

**ПРИСПОСОБЛЕНИЕ
КУКУРУЗОУБОРОЧНОЕ
ПОЧАТКООТДЕЛЯЮЩЕЕ
ПКП-870
«Argus F 870»**

Руководство по эксплуатации

ПКП-870.00.00.000Б РЭ

Версия 3

Настоящее руководство по эксплуатации (далее - РЭ) предназначено для изучения устройства и правил эксплуатации приспособления кукурузоуборочного початкоотделяющего **ПКП-870 «Argus F 870»** (далее - приспособление) и его модификаций.

ВНИМАНИЕ! ОСОБЕННО ВАЖНО! Приспособление применяется во всех зонах равнинного землепользования на полях с выровненным рельефом.

Приспособление выполнено исключительно для использования на сельскохозяйственных работах. Любое другое использование является использованием не по назначению. За ущерб, возникший вследствие этого, изготовитель ответственности не несет.

Для предотвращения опасных ситуаций все лица, работающие на данной машине или проводящие на ней работы по техническому обслуживанию, ремонту или контролю должны выполнять указания настоящего РЭ.

Использование неоригинальных и дополнительных устройств может отрицательно повлиять на конструктивно заданные свойства приспособления или его работоспособность и тем самым отрицательно сказаться на активной или пассивной безопасности при эксплуатации и охране труда (предотвращение несчастных случаев).

За ущерб и повреждения, возникшие в результате использования неоригинальных деталей и дополнительных устройств, самовольного изменения конструкции машины потребителем ответственность производителя полностью исключается.

В исполнении гарантийных обязательств владельцу машины может быть отказано в случае случайного или намеренного попадания инородных предметов, веществ и т.п. во внутренние, либо внешние части изделия.

Термины «спереди», «сзади», «справа» и «слева» следует понимать всегда исходя из рабочего направления движения агрегата.

В связи с постоянно проводимой работой по улучшению качества и технологичности своей продукции, производитель оставляет за собой право на внесение изменений в конструкцию машины, которые не будут отражены в настоящем руководстве.

Обоснование безопасности, сертификат соответствия выпускаемой продукции, каталог деталей и сборочных единиц находятся на сайте предприятия-изготовителя АО «КЛЕВЕР». Для перехода на сайт воспользуйтесь QR-кодом, расположенным в паспорте изделия.

По всем интересующим Вас вопросам в части конструкции и эксплуатации приспособления обращаться в центральную сервисную службу:

344065, Российская Федерация, г. Ростов-на-Дону,

ул. 50-летия Ростсельмаша 2-6/22

тел. /факс(863) 252-40-03

E-mail: service@kleverltd.com

web: www.KleverLtd.com

Содержание

1 Общие сведения	5
1.1 Назначение приспособления	5
1.2 Агротехнические условия	6
2 Устройство и работа приспособления	7
2.1 Состав приспособления	7
2.2 Устройство составных частей приспособления	7
2.2.1 Каркас	8
2.2.2 Русло	8
2.2.3 Шнек	11
2.2.4 Делители и капоты	12
2.2.5 Гидрооборудование	14
2.3 Переходная рамка	15
2.4 Технологический процесс	16
3 Техническая характеристика	17
4 Требования безопасности	18
4.1 Требования при разгрузке, подготовке к работе, работе и техническом обслуживании	18
4.2 Таблички и аппликации	19
4.3 Перечень критических отказов	24
4.4 Действие персонала при возникновении непредвиденных обстоятельств	24
5 Досборка, наладка и обкатка	27
5.1 Подготовительные работы	27
5.2 Навешивание приспособления на комбайн	27
5.3 Обкатка приспособления	28
5.3.1 Подготовка к обкатке	28
5.3.2 Обкатка вхолостую (без нагрузки)	29
5.3.3 Обкатка в работе (под нагрузкой)	29
6 Подготовка к работе и порядок работы	31
6.1 Подготовка поля	31
6.2 Порядок работы	31
7 Правила эксплуатации и регулировки	34
7.1 Регулировка высоты среза и положения делителей приспособления	34
7.2 Гидрооборудование и регулировка отрывных пластин	34
7.3 Регулировка русла	35
7.3.1 Регулировка отрывных пластин	35
7.3.2 Регулировка ножей протягивающих вальцов	37
7.3.3 Установка зазора между чистиками и вальцами	37
7.3.4 Регулировка натяжения подающих цепей	38
7.4 Регулировка шнека	38
7.5 Регулировка приминателей стерни	39
7.6 Регулировка предохранительных фрикционных муфт	40
7.6.1 Регулировка предохранительной фрикционной муфты привода шнека	40
7.6.2 Регулировка предохранительных муфт приводных карданных валов	40
8 Техническое обслуживание	41
8.1 Общие указания	41
8.2 Выполняемые при обслуживании работы	41
8.2.1 Перечень работ, выполняемых при ЕТО	41
8.2.2 Перечень работ, выполняемых при ТО-1	42
8.2.3 Перечень работ, выполняемых при подготовке к хранению	42
8.2.4 Перечень работ, выполняемых при хранении	44

8.2.5 Перечень работ, выполняемых при снятии с хранения.....	44
8.2.6 Смазка приспособления.....	44
9 Транспортирование.....	49
9.1 Требования при транспортировании.....	49
9.2 Транспортирование приспособления	50
10 Правила хранения.....	53
10.1 Общие требования к хранению.....	53
10.2 Консервация	54
10.3 Расконсервация и переконсервация.....	54
10.4 Требования к защите окружающей среды при хранении	55
11 Перечень возможных неисправностей и методы их устранения	56
12 Критерии предельных состояний	60
13 Вывод из эксплуатации и утилизация.....	61
14 Требования охраны окружающей среды.....	62
ПРИЛОЖЕНИЕ А СХЕМА КИНЕМАТИЧЕСКАЯ ПРИНЦИПИАЛЬНАЯ	63



ВНИМАНИЕ! ПЕРЕД НАЧАЛОМ ЭКСПЛУАТАЦИИ ПРИСПОСОБЛЕНИЯ ВНИМАТЕЛЬНО ОЗНАКОМЬТЕСЬ С НАСТОЯЩИМ РУКОВОДСТВОМ ПО ЭКСПЛУАТАЦИИ.

1 Общие сведения

1.1 Назначение приспособления

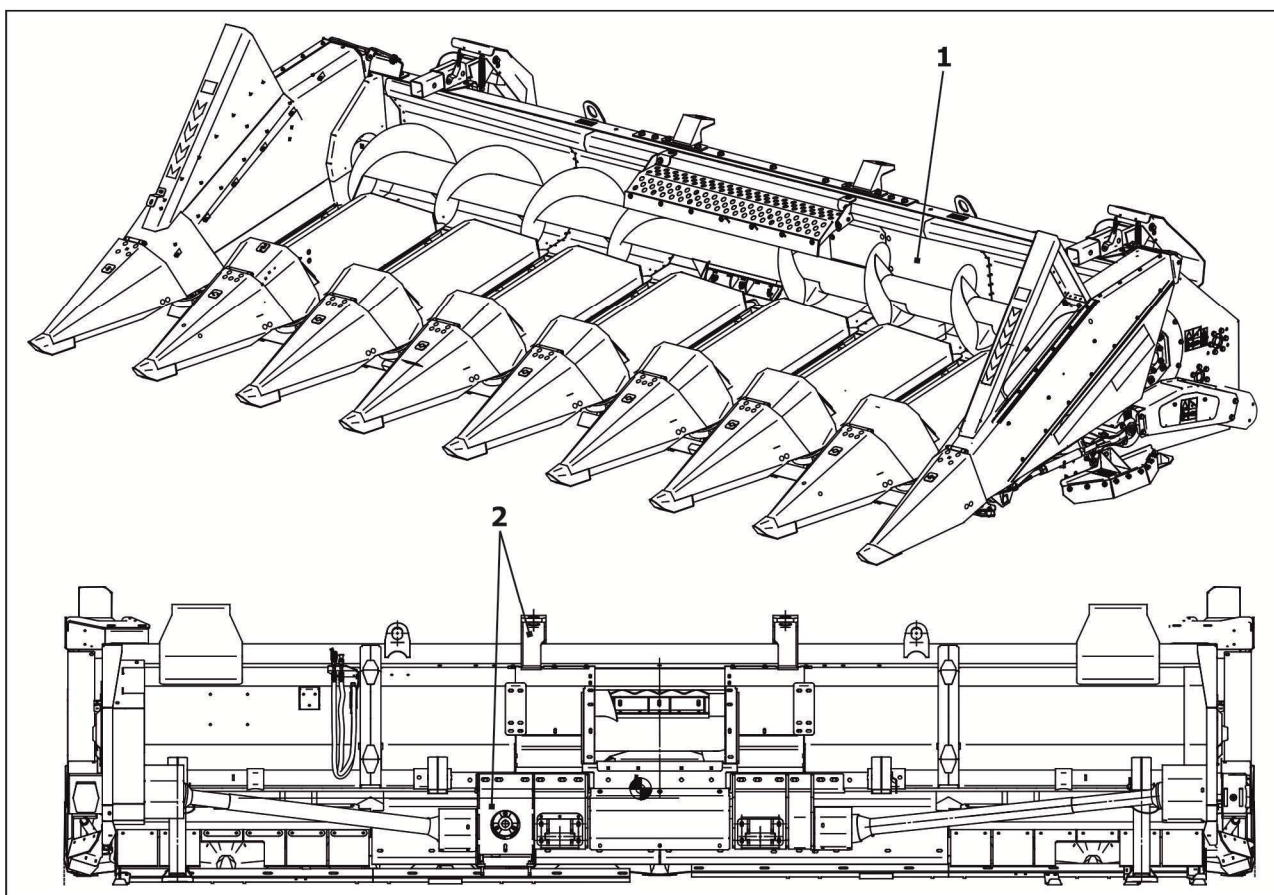
Приспособление предназначено в агрегате с самоходными кормоуборочным комбайном или самоходным зерноуборочным комбайном (далее комбайн), для уборки кукурузы технической спелости на продовольственное и фуражное зерно и для уборки кукурузы на корма.

Приспособление в агрегате с комбайном должно выполнять следующие операции:

- отделение початков кукурузы от стеблей с подачей их в питающий аппарат комбайна;
- срезание, измельчение и разбрасывание листостебельной массы по полю.

Приспособление агрегируется с самоходными кормоуборочными комбайнами (далее - комбайнами) марки РСМ-200 с приводом адаптера быстроразъёмной муфтой.

Общий вид приспособления представлен на рисунке 1.1



1-Приспособление; 2-Установка переходной рамки

Рисунок 1.1 - Приспособление кукурузоуборочное початкоотделяющее ПКП-870 «Argus F 870»

Управление приспособлением осуществляется с помощью органов управления комбайна. При работе на агрегате следует пользоваться инструкцией по эксплуатации и техническому обслуживанию комбайна (далее ИЭ комбайна), с которым агрегатируется приспособление.

Пример условного обозначения приспособления при заказе на комбайны марки РСМ-200:

Приспособление кукурузоуборочные початкоотделяющее ПКП-870 «Argus F 870»
ТУ 28.30.59-093-79239939-2018

Кинематическая схема приспособления указана в приложении А.

1.2 Агротехнические условия

Приспособление, установленное на комбайн, выполняет устойчиво и производительно уборку кукурузы при следующих условиях:

- ширина междурядий – 70 см;
- отклонение стеблей от оси рядка – не более 5 см;
- количество растений – от 30 до 70 тыс.шт./га;
- высота стеблей – не более 4 м;
- положение стеблей, положение початков - близкое к вертикальному;
- диаметр стебля по линии среза – не более 50 мм;
- влажность листостебельной массы - не более 60 %;
- урожайность кукурузы в початках – не более 200 ц/га;
- расстояние от земли до початков – не менее 40 см;
- длина початков – от 12 до 40 см.

Длина гона - не менее 1000 м, уклон поля – не более 8°, твердость почвы на глубине до 10 см, при влажности до 20 % должна быть не менее 10 кПа. Камни размером более 20 мм и посторонние предметы на поле не допускаются, колебания глубины борозд относительно их среднего уровня на ширине колес комбайна должно быть не более 30 мм.

2 Устройство и работа приспособления

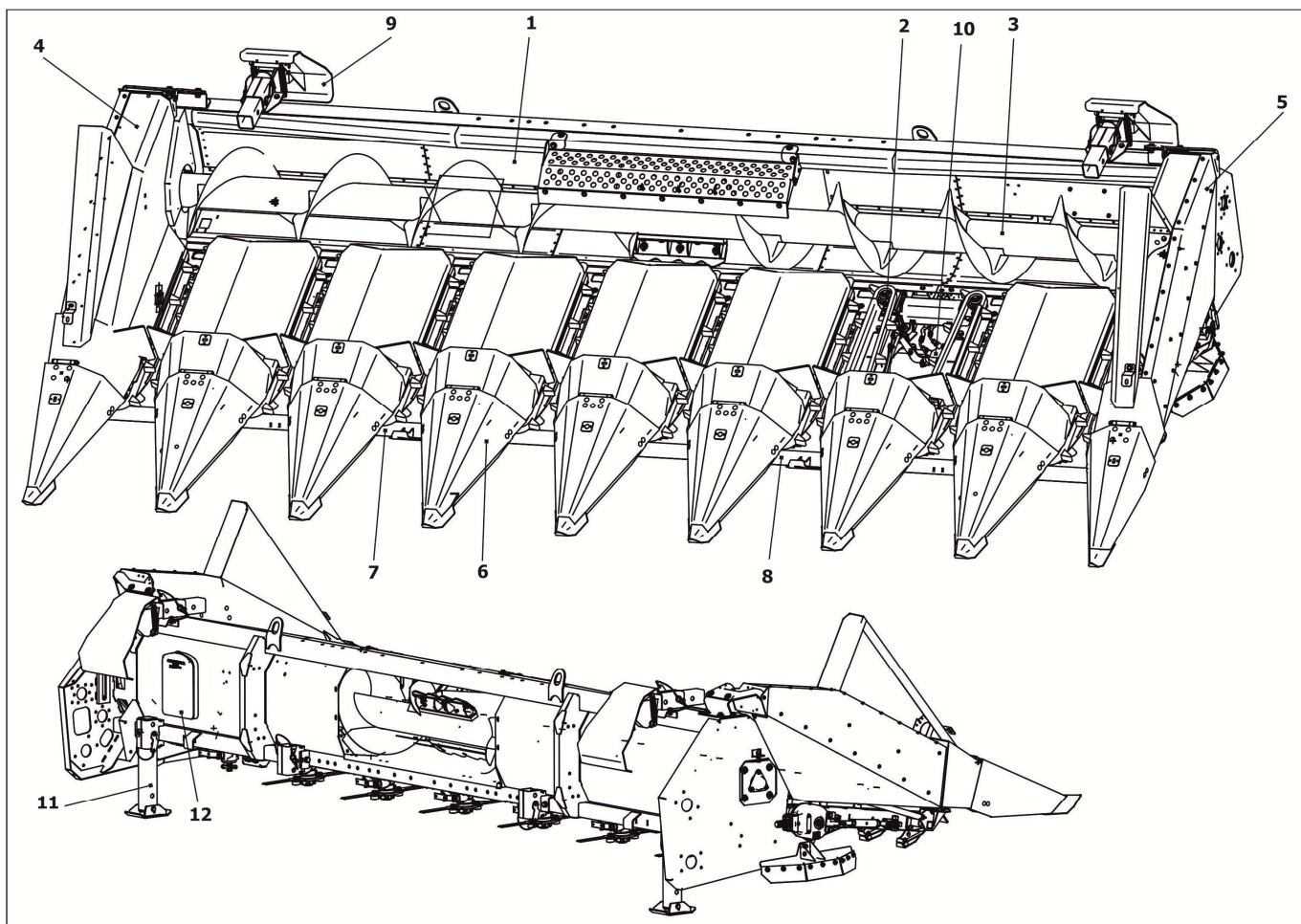
2.1 Состав приспособления

В состав изделия входит непосредственно приспособление 1 и установка переходной рамки 2 (см. рисунок 1.1).

Приспособление навешивается на питающий аппарат комбайна через переходную рамку. Привод осуществляется от питающего аппарата комбайна посредством быстросъемной муфты.

2.2 Устройство составных частей приспособления

Основными частями приспособления являются (см. рисунок 2.1): каркас 1, русло 2, шнек 3, капот боковой правый 4, капот боковой левый 5, делители 6, две траверсы 7, 8, приминатели стерни 9, гидрооборудование 10. Опирается приспособление на две стойки 11. Для хранения документов предусмотрен пенал 12.



- 1 – Каркас; 2 - Русло; 3 – Шнек; 4 - Капот боковой правый; 5 - Капот боковой левый;
6 - Делитель; 7, 8 – Траверса; 9 - Приминатель стерни; 10 - Гидрооборудование;
11 - Стойка; 12 – Пенал

Рисунок 2.1 – Состав приспособления

2.2.1 Каркас

Каркас является основным несущим элементом приспособления и представляет собой объемную сварную конструкцию (см. рисунок 2.2).

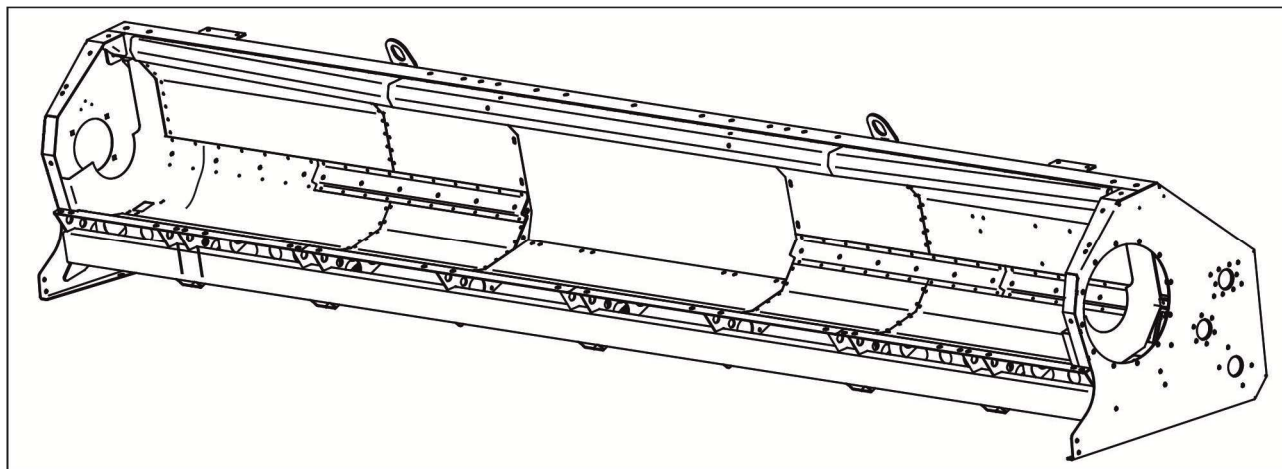


Рисунок 2.2 - Каркас

2.2.2 Русло

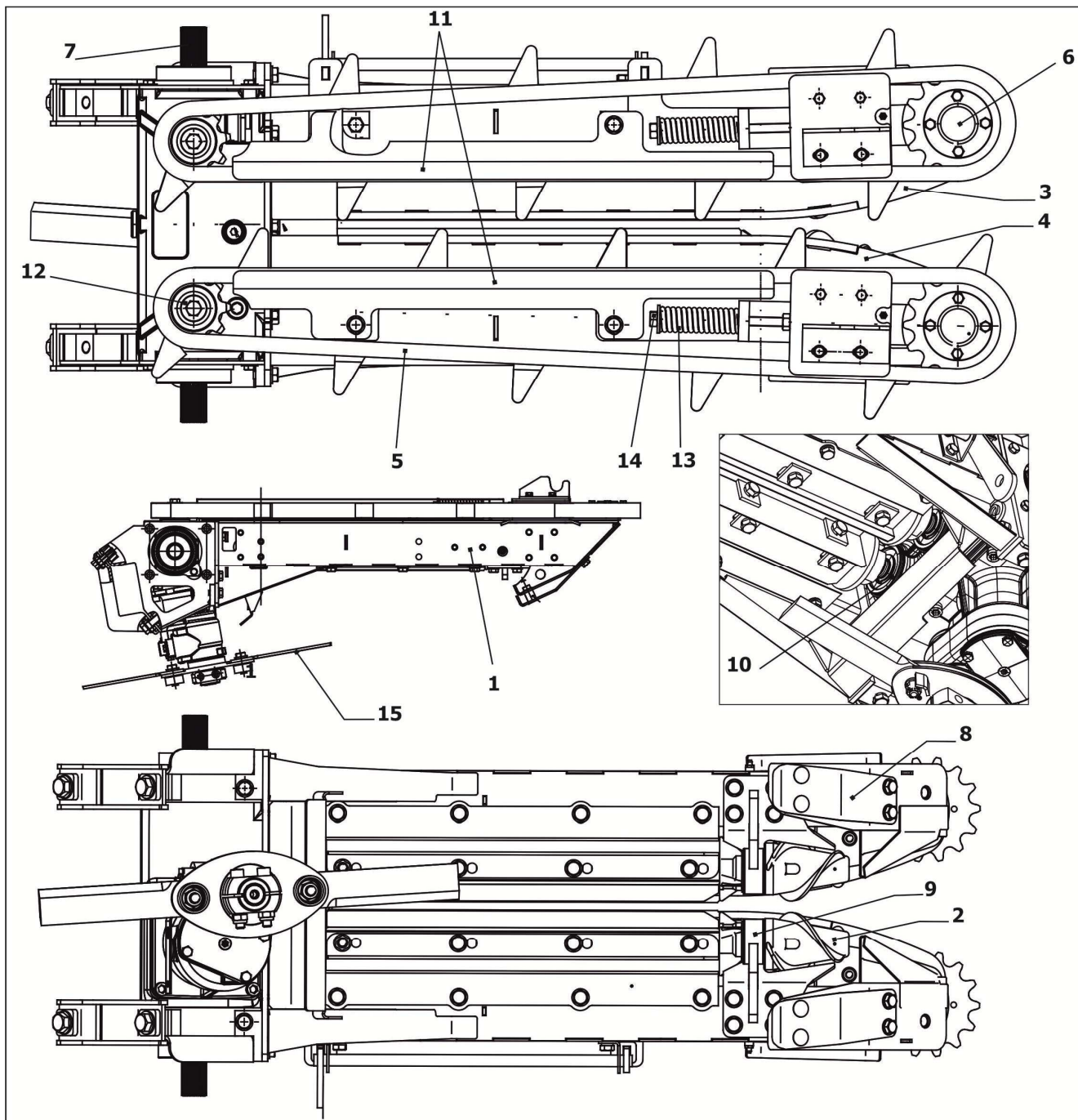
Русло является основным рабочим органом приспособления и служит для отделения початков от стеблей, подачи их в шнек початков и измельчения стеблей.

Русло состоит из П-образной рамы 1 (рисунок 2.3), вдоль длинных сторон которой, расположены два протягивающих вальца 2, двух отрывочных пластин 3 и 4, установленных над вальцами двух контуров подающих цепей 5, натяжных звездочек подающих цепей 6 и редуктора привода русла 7, установленного на поперечной стороне рамы. В передней части рамы имеются съемные опоры 8, которые, вместе с измельчителем, могут быть сняты при уборке полеглых посевов, для более низкого хода делителей. Передняя часть вальца опирается на подшипник со сферическим наружным кольцом, заключенный в регулируемой опоре 9. Задняя часть вальца, через втулку с пазами, опирается на сферическую шлицевую опору 10, одетую на шлицевой вал редуктора привода русел.

Отрывочные пластины 3 и 4 выполнены из листовой стали. В передней части пластин имеется скос с плавным переходом к рабочей кромке, и в паре со второй пластиной образует своеобразный клин, который сводит и направляет стебли между вальцами. Левая пластина - подвижная в поперечном направлении, и в процессе работы обеспечивает необходимую ширину зазора между пластинами. С помощью механизма управления подвижные левые пластины на всех руслах передвигаются одновременно на одинаковую величину зазора.

Подающие цепи 5 представляют собой вытянутые вдоль рамы русла роликовые замкнутые (без соединительного звена) цепи со специальными лапками. Рабочая ветвь

цепи движется вдоль успокоителя 11, закрепленного на раме русла. Подающие цепи устанавливаются на звездочки со смещением одна относительно другой на $\frac{1}{2}$ шага специальных лапок.



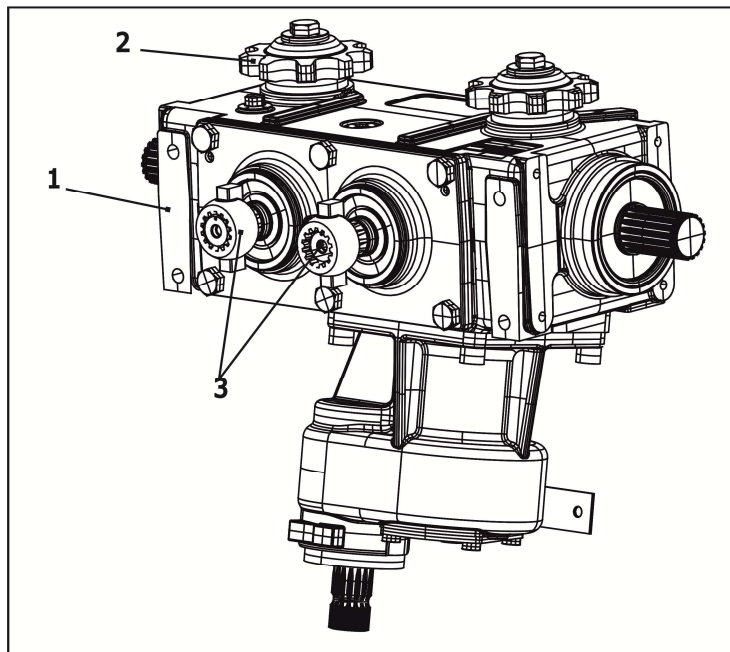
1 - Рама; 2 - Валец; 3, 4 - Пластина отрывочная; 5 - Цепь; 6 - Звездочка натяжная; 7 - Редуктор; 8 - Опора съемная; 9 - Опора регулируемая; 10 - Опора сферическая; 11 - Успокоитель; 12 - Звездочка ведущая; 13 - Пружина; 14 - Гайка; 15 - Измельчающий аппарат

Рисунок 2.3 – Русло

Привод подающих цепей осуществляется от редуктора, на вертикальных валах которого закреплены ведущие звездочки 12. Ведомые звездочки являются натяжными и находятся под постоянным воздействием пружин 13 натяжного устройства, закрепленного на раме русла. Усилие натяжения цепей регулируется величиной сжатия пружин 13 до размера 68 мм гайками 14.

Для скашивания и измельчения стеблей кукурузы предназначен измельчающий аппарат 15.

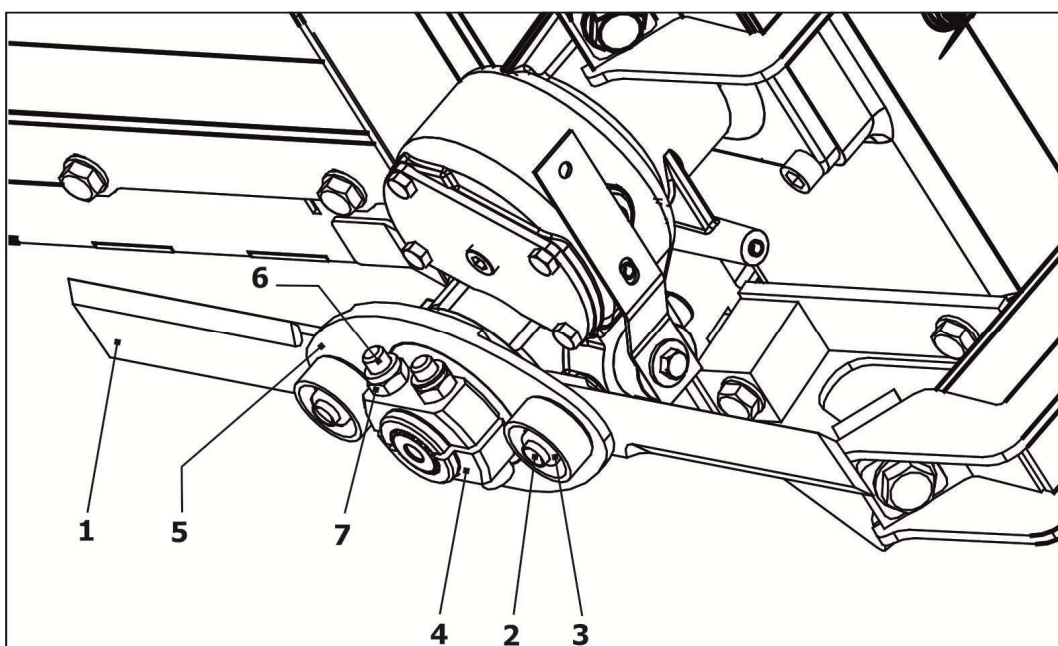
Редуктор привода русла крепится на раме и предназначен для привода валцов и подающих цепей. Набор его деталей в литом корпусе с полужидкой смазкой представляет собой специальный угловой редуктор (см. рисунок 2.4).



1 - Редуктор; 2 - Звездочка привода подающей цепи; 3 - Сферическая опора

Рисунок 2.4 - Редуктор привода русла

Измельчающий аппарат предназначен для скашивания и измельчения стеблей кукурузы и включает в себя: два ножа 1 (рисунок 2.5), которые через втулки крепятся с помощью болта 2 и гайки 3, между шлицевой ступицей 4 и диском 5. Гайка должна быть зашплинтована. Шлицевая ступица 4 крепится на редуктор при помощи болтов 6 и гаек 7.



1 - Нож; 2, 6 - Болт; 3, 7 - Гайка; 4 - Ступица; 5 - Диск

Рисунок 2.5 - Измельчающий аппарат



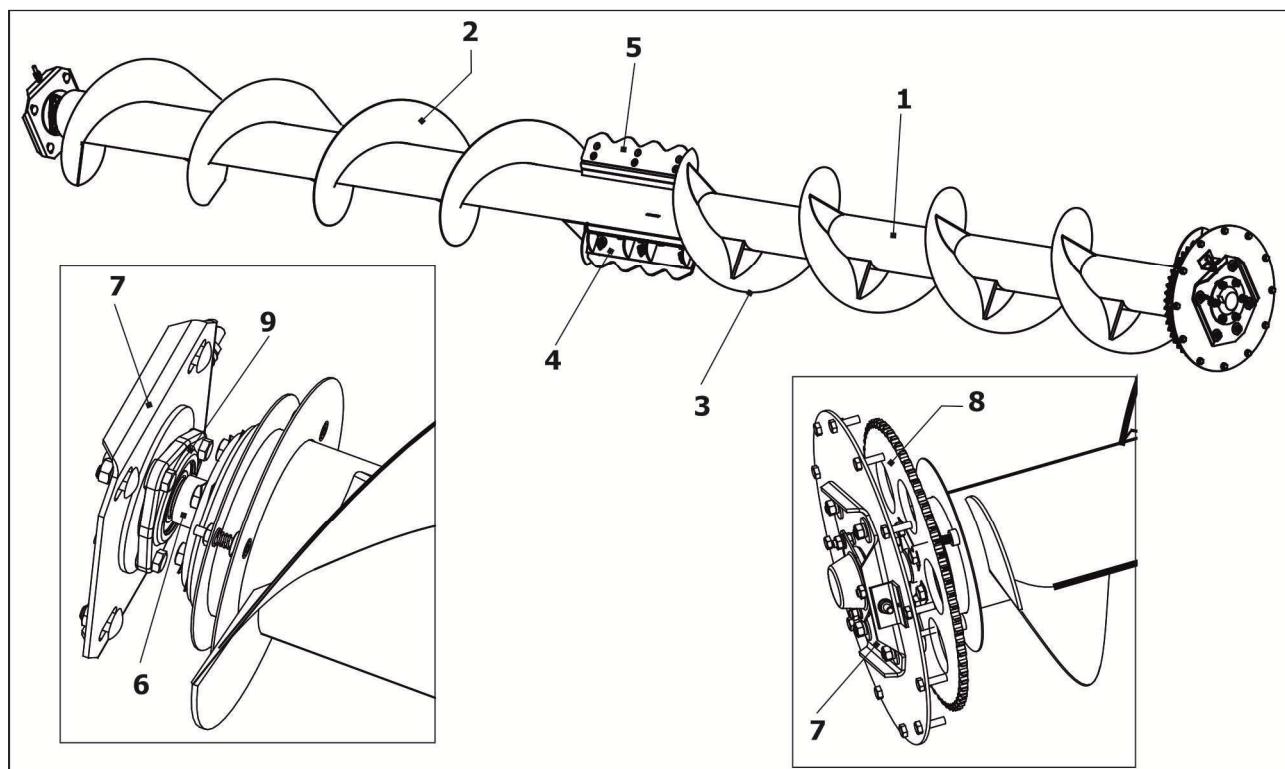
ВНИМАНИЕ! ПРИ ВЫХОДЕ ИЗ СТРОЯ ОДНОГО НОЖА ИЗМЕЛЬЧИТЕЛЯ (ИЗЛОМ) КАТЕГОРИЧЕСКИ **ЗАПРЕЩАЕТСЯ** ПРОДОЛЖАТЬ РАБОТУ. НЕОБХОДИМО НЕМЕДЛЕННО ПРЕКРАТИТЬ РАБОТУ, ПОДНЯТЬ ПРИСПОСОБЛЕНИЕ, ЗАГЛУШИТЬ ДВИГАТЕЛЬ КОМБАЙНА И ЗАМЕНИТЬ ОБА НОЖА, С СОБЛЮДЕНИЕМ ВСЕХ НОРМ БЕЗОПАСНОСТИ УКАЗАННЫХ В РЭ ПРИСПОСОБЛЕНИЯ И ИЭ КОМБАЙНА. ДАННЫЙ ОТКАЗ ПРИВЕДЁТ К ПРЕЖДЕВРЕМЕННОМУ ИЗНОСУ ПОДШИПНИКА ВАЛА ИЗМЕЛЬЧИТЕЛЯ.

2.2.3 Шнек

Шнек предназначен для транспортирования початков к центру приспособления и подачи их в питающий аппарат комбайна.

Шнек установлен в корпусе приспособления с возможностью перемещения и регулировки зазора между витками и днищем. На заводе изготовителе шнек установлен с оптимальным зазором 15-20 мм.

Шнек состоит из цилиндрической трубы 1 (рисунок 2.6) на которую наварены правая и левая спирали 2, 3 - для подачи початков к центральному окну приспособления. К центральной части шнека прикручены кронштейны 4 и подающие лопатки 5. Съемные оборотные регулируемые лопатки 5 предназначены для улучшения качества работы шнека при разных условиях уборки (регулировку смотреть в п.7.3).

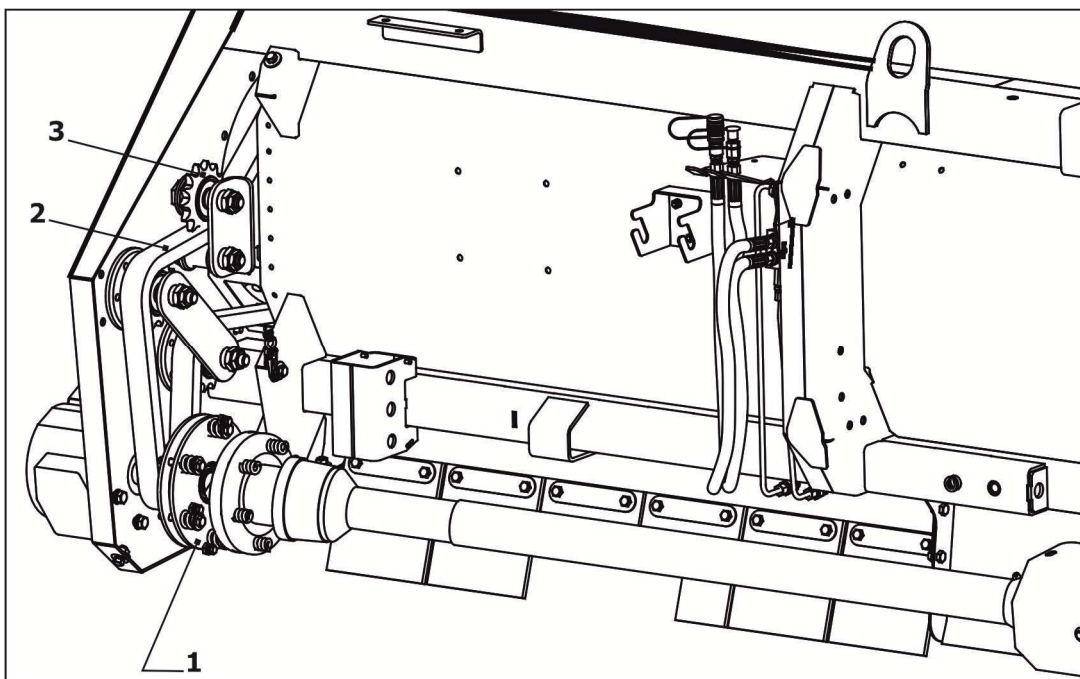


1 -Труба шнека; 2 – Правая спираль; 3 – Левая спираль; 4 – Кронштейн; 5 – Лопатка;
6 – Цапфа; 7 – Кронштейн; 8 - Звездочка; 9 -Подшипниковая опора

Рисунок 2.6 – Шнек

Шнек имеет цапфу 6, которая крепится болтами к трубе шнека. Через кронштейны 7 шнек крепится к боковинам приспособления. С левой стороны шнека закреплена звездочка 8 привода шнека. Опирается шнек на боковые подшипниковые опоры 9.

Привод шнека осуществляется с вала левого заднего редуктора через предохранительную фрикционную муфту шнека 1 (далее предохранительная муфта) и цепную передачу 2 (см. рисунок 2.7).



1 – Предохранительная фрикционная муфта шнека; 2 – Цепная передача; 3 – Натяжная звездочка
Рисунок 2.7 – Привод шнека

Натяжение цепной передачи производится путем перемещения натяжной звездочки 3. Предохранительная муфта привода шнека при нормальных условиях должна быть отрегулирована на момент срабатывания $M=400$ Н·м. Частоту вращения шнека можно изменить в зависимости от агротехнических условий работы уборки путем установки сменных фрикционных муфт со звездочками $Z=13$ и $Z=14$. С завода приспособление отгружается со звездочкой, (количество зубьев которой составляет $n=11$).

2.2.4 Делители и капоты

В приспособлении установлены боковые и центральные капоты и делители. Боковые капоты установлены на каркасе. Центральные капоты установлены в промежутках между руслами и закреплены в петлях на раме.

Делители и капоты служат для направления рядков растений в русла, а также защиты механизмов русел и приводов от засорения растительной массой (см. рисунки 2.8, 2.9).

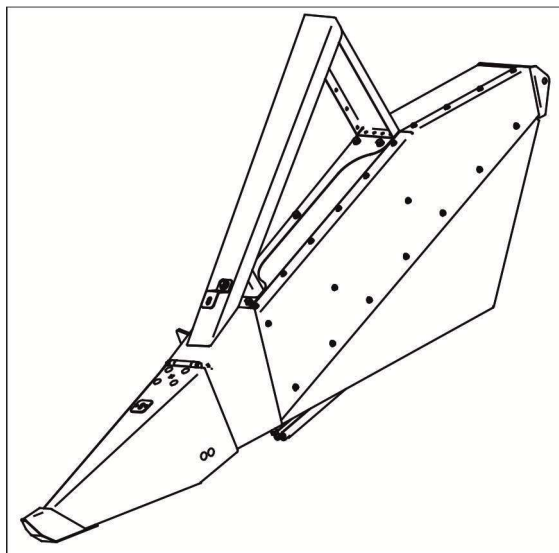


Рисунок 2.8 - Боковой капот

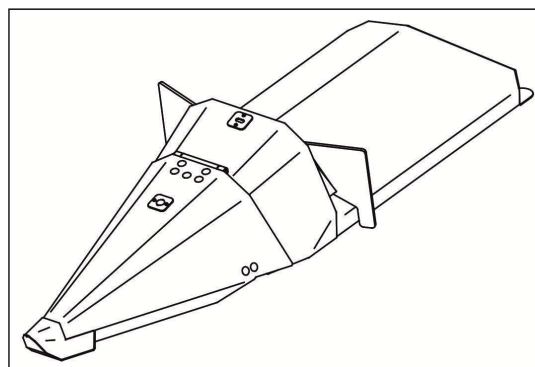


Рисунок 2.9 - Центральный делитель

Делители в верхней части закреплены шарнирно на рамках капотов и могут поворачиваться на угол до 180°. В нижней части делители через регулируемые болты опираются на раму капота. С помощью регулируемых болтов можно выставить нижнее положение носка делителя относительно почвы.

При обслуживании жатки и транспортных переездах делитель можно откинуть вверх и положить на капот. При переездах по дорогам общего пользования, откинутые вверх делители необходимо зафиксировать крепежными болтами.

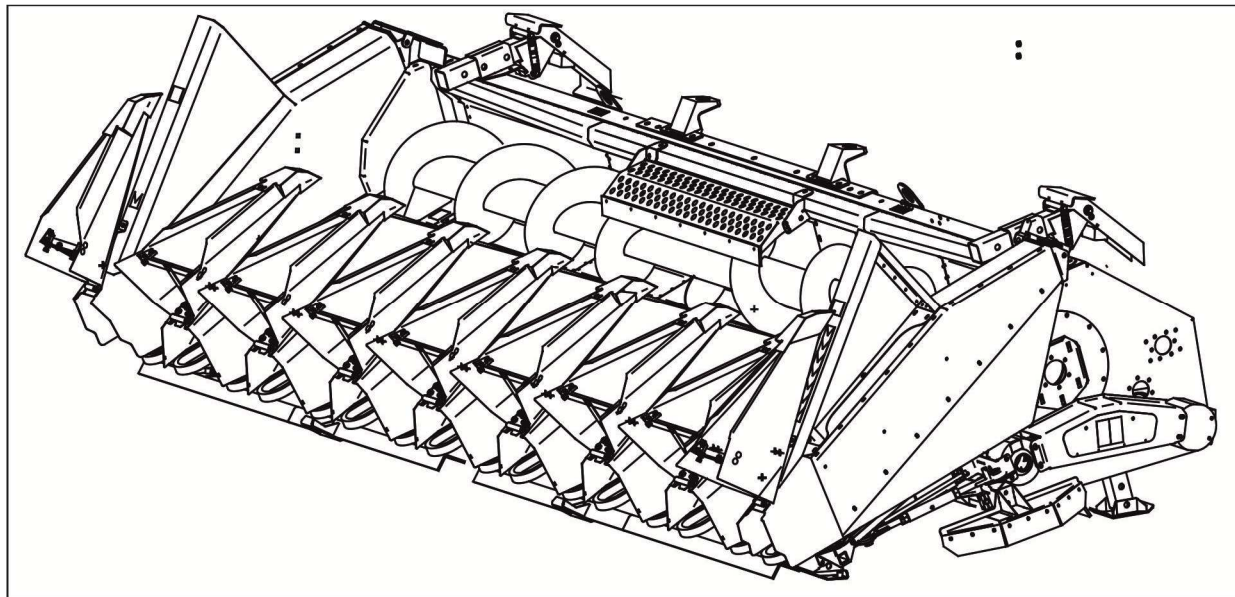
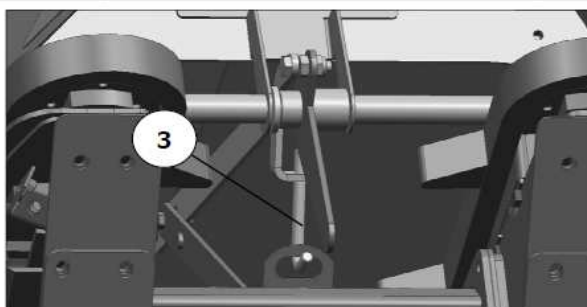
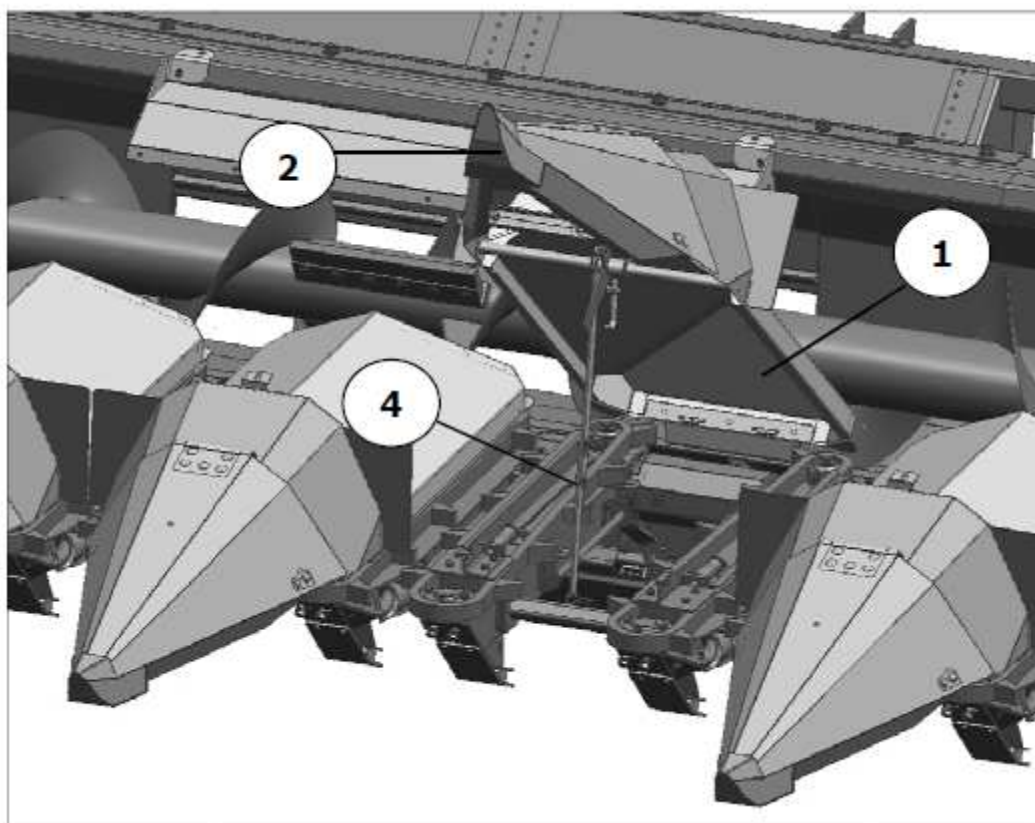


Рисунок 2.10

Для удобства обслуживания русел, капоты 1 (рисунок 2.11) вместе с делителями 2 могут подниматься вверх. Чтобы поднять капот, освободите зацеп 3 капота, поднимите капот вверх. Для предотвращения опускания капота предусмотрена фиксирующая опора 4. Перевод капота в рабочее положение производится в обратном порядке: слегка придерживая капот, сложите фиксирующую опору, опустите капот и закрепите его зацепом 3.

Делители 2 установлены впереди капотов 1 и предназначены для подъема полеглых стеблей и пониклых початков и ввода их в русла.



1 – Капот; 2 – Делитель; 3 – Зацеп; 4 – Фиксатор; 5 – Гайка; 6 – Шарнир
Рисунок 2.11 - Центральные делитель и капот

2.2.5 Гидрооборудование

Гидрооборудование предназначено для регулирования зазора между отрывочными пластинами всех русел приспособления.

Гидрооборудование включает в себя: гидроцилиндр, рукава высокого давления, трубки, штуцера переходные и полумуфты.

Описание регулировки отрывных пластин в п.7.2 настоящего РЭ.

ВАЖНО! Для обеспечения управления отрывными пластинами русла необходимо подключить гидровыводы приспособления к гидравлической системе комбайна.

Гидрооборудование приспособления подключается к гидросистеме комбайна через гидравлические полумуфты (рисунок 2.12).

Управление гидрооборудованием приспособления производится оператором из кабины комбайна.

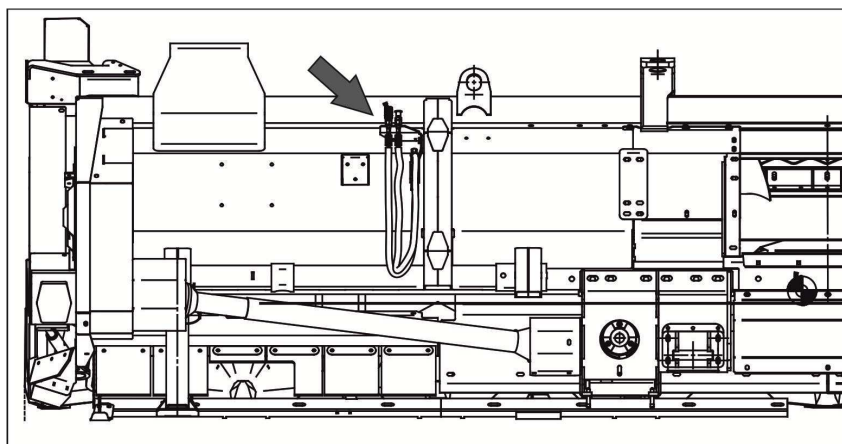
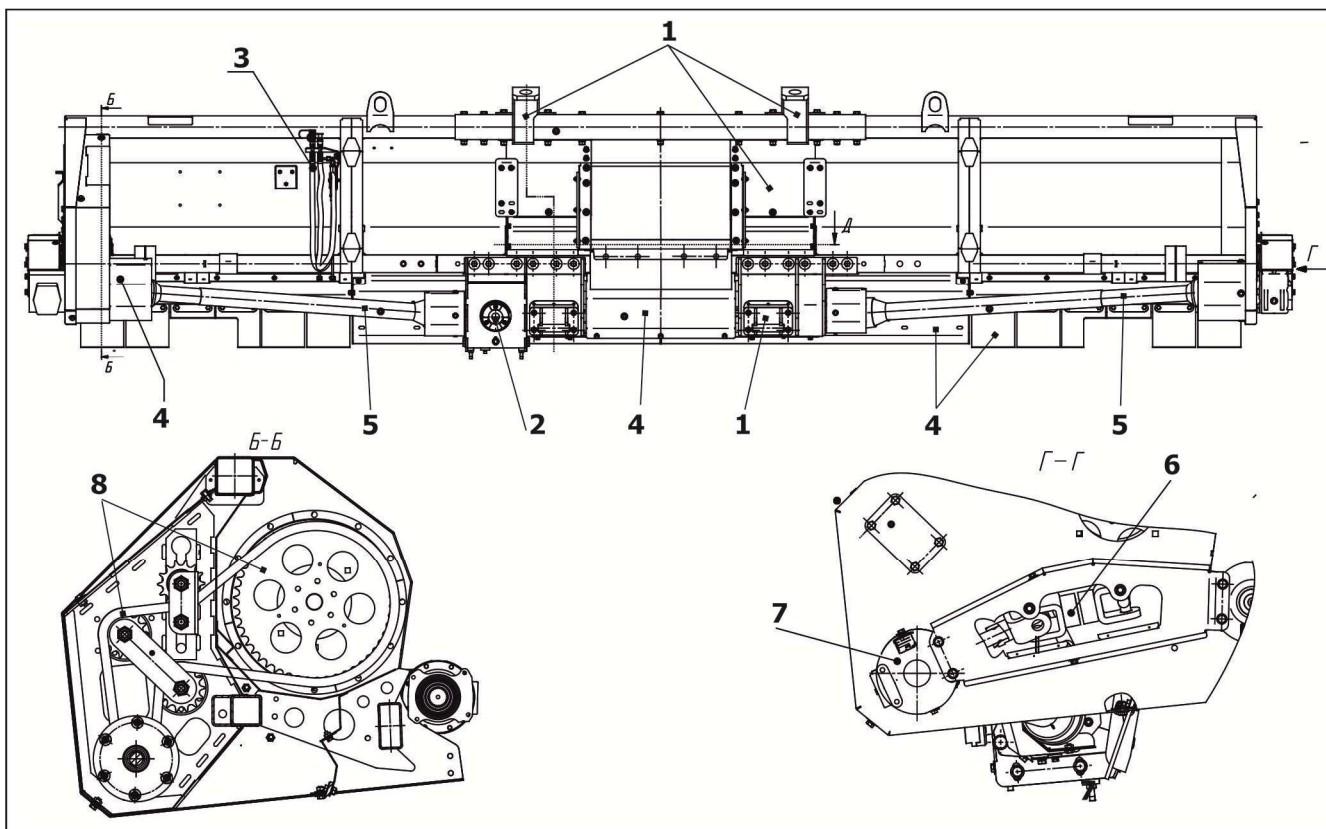


Рисунок 2.12 – Гидровыводы приспособления

2.3 Переходная рамка

Переходная рамка предназначена для соединения приспособления с питающим аппаратом комбайна.

Переходная рамка состоит из рамки 1, включающей в себя элементы для закрепления приспособления на рамке питающего аппарата, центрального редуктора 2, гидрооборудования 3, установки щитков 4, карданных валов 5 и 6, редуктора правого 7, привода шнека 8 (рисунок 2.13).

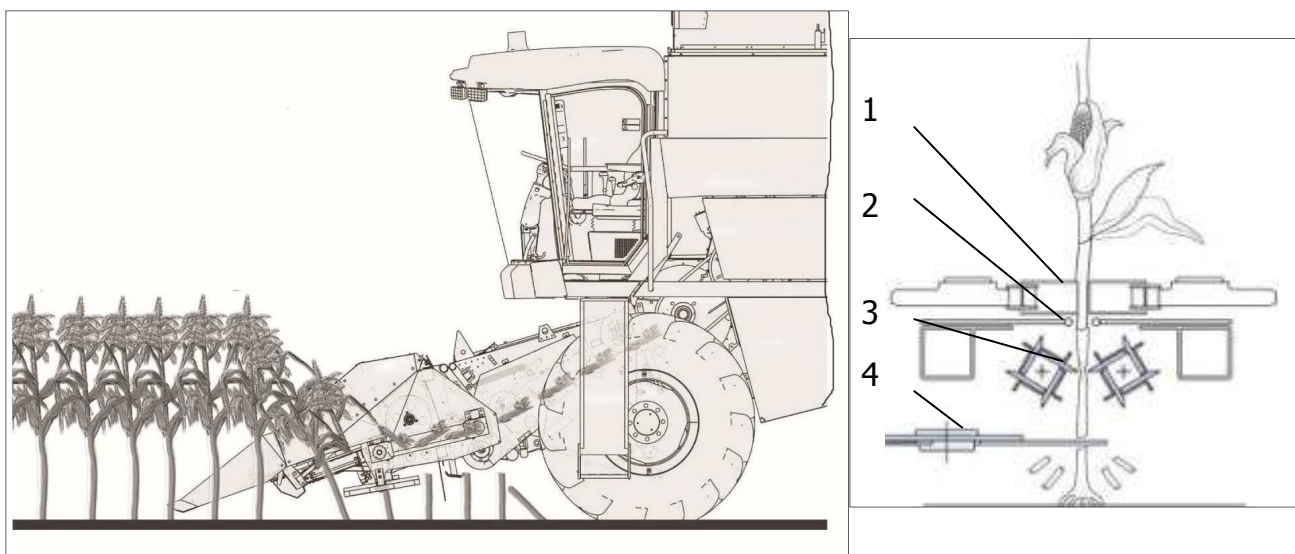


1 – Рамка; 2 – Редуктор; 3 – Гидрооборудование; 4 – Установка щитков; 5, 6 – Карданный вал;
7 – Редуктор правый; 8 – Привод шнека
Рисунок 2.13 – Переходная рамка

2.4 Технологический процесс

Технологическая схема работы приспособления представлена на рисунке 2.14.

Агрегат в рабочем положении движется по рядкам растений кукурузы так, чтобы делители направлялись примерно посередине междурядий. Стебли с початками, разделяемые делителями и капотами, попадают в русла. Вращаясь навстречу друг другу, вальцы 3 захватывают и протягивают стебли между отрывочными пластинами 2, последние отрывают початки от стеблей. Початки транспортируются подающими цепями с лапками 1 к шнеку и далее в питающий аппарат комбайна. Стебли кукурузы срезаются, измельчаются и разбрасываются на поле измельчающим аппаратом 4 русла.



1 - Подающая цепь; 2 - Отрывочная пластина; 3 - Протягивающий валец; 4 - Измельчающий аппарат
Рисунок 2.14 - Технологическая схема работы приспособления

3 Техническая характеристика

Основные технические характеристики приспособления представлены в таблице 3.1.

Таблица 3.1

Наименование показателя	Единица измерения	Значение
Модель		ПКП-870
Тип	навесная	
Габаритные размеры приспособления в рабочем положении:		
– длина	мм	2955
– ширина	мм	5770
– высота	мм	1440
Ширина захвата (конструкционная)	м	5,6
Ширина междурядий	см	70
Число убираемых рядков при ширине междурядий 70 см	шт	8
Полнота сбора початков, не менее	%	98,5
Высота среза стеблей, не более	см	25
Потери семян кукурузы приспособлением, не более	%	2,0
Степень измельчения стеблей на отрезки длиной не более 50 см, не менее	%	70
Рабочая скорость движения, не более:	км/ч	10
Масса приспособления сухая (конструкционная)	кг	3100±50
Количество обслуживающего персонала	чел.	1
Назначенный срок службы	лет	8

4 Требования безопасности

4.1 Требования при разгрузке, подготовке к работе, работе и техническом обслуживании

При обслуживании приспособления руководствуйтесь Едиными требованиями к конструкции тракторов и сельскохозяйственных машин по безопасности и гигиене труда (ЕТ-IV) и Общими требованиями безопасности по ГОСТ 53489-2009, ГОСТ 12.2.111-2020.

Соблюдайте правила техники безопасности агрегата в целом, изложенные в инструкции по эксплуатации кормоуборочного комбайна. При выгрузке приспособления с железнодорожной платформы или автотранспорта необходимо:

- производить строповку в обозначенных местах;
- перед подъемом убедиться, что приспособление освобождено от крепящих растяжек.



ВНИМАНИЕ! ЗАПРЕЩАЕТСЯ СТОЯТЬ ПОД СТРЕЛОЙ КРАНА.

При работе приспособления в агрегате с комбайном необходимо соблюдать следующие требования безопасности:

- не допускать к работе лиц, не имеющих документов, подтверждающих прохождение ими курсов механизаторов, не прошедших инструктаж по технике безопасности и не изучивших правил эксплуатации приспособления и комбайна;
- перед запуском двигателя необходимо еще раз убедиться в соответствии модификации приспособления комбайну и соответствии номинальной частоты вращения приводного вала комбайна требуемой для навешиваемой модели приспособления;
- перед запуском двигателя, включением рабочих органов или началом движения необходимо подавать звуковой сигнал и приступать к выполнению этих приемов, лишь убедившись, что это никому не угрожает;
- при поворотах и разворотах скорость необходимо уменьшить до 3 – 4 км/ч;
- своевременно очищать приспособление от растительных остатков;
- периодически проверять регулировку предохранительных муфт на величину крутящего момента. При пробуксовке предохранительных муфт немедленно остановить комбайн и устранить неисправность;
- все виды регулировок, очистку от растительной массы и другие операции технического обслуживания (далее ТО), кроме обкатки приспособления, производите при заглушенном двигателе комбайна;
- не производить сварочные работы в уборочных массивах;

– не допускать перегрева подшипников, редукторов, своевременно устранять неисправности;

– укомплектовать агрегат первичными средствами пожаротушения – огнетушителем, лопатой и шваброй, а также всеми средствами санитарии (аптечкой, термосом с питьевой водой и др.).

ВНИМАНИЕ! ЗАПРЕЩАЕТСЯ:



- НАХОДИТЬСЯ ВПЕРЕДИ ИЛИ СЗАДИ АГРЕГАТА ВО ВРЕМЯ РАБОТЫ;
- РАБОТАТЬ БЕЗ УПОРА ОГРАНИЧЕНИЯ ОПУСКАНИЯ ПРИСПОСОБЛЕНИЯ В РАБОЧЕМ ПОЛОЖЕНИИ.

При переездах агрегата необходимо установить на шток гидроцилиндра подъема приспособления транспортный упор с левой стороны.

ВНИМАНИЕ! ЗАПРЕЩАЕТСЯ:

- ПРОИЗВОДИТЬ ВСЕ ВИДЫ РЕГУЛИРОВОК И ТЕХНИЧЕСКОГО ОБСЛУЖИВАНИЯ ВО ВРЕМЯ РАБОТЫ АГРЕГАТА ПРИ ВКЛЮЧЕННОМ ДВИГАТЕЛЕ ИЛИ ДО УСТАНОВКИ УПОРА НА ГИДРОЦИЛИНДР ПОДЪЕМА ПРИСПОСОБЛЕНИЯ;



- ЭКСПЛУАТИРОВАТЬ ПРИСПОСОБЛЕНИЕ БЕЗ ЩИТКОВ ОГРАЖДЕНИЯ.

ВНИМАНИЕ! ПРИ ВЫХОДЕ ИЗ СТРОЯ ОДНОГО НОЖА ИЗМЕЛЬЧИТЕЛЯ (ИЗЛОМ) КАТЕГОРИЧЕСКИ **ЗАПРЕЩАЕТСЯ** ПРОДОЛЖАТЬ РАБОТУ. НЕОБХОДИМО НЕМЕДЛЕННО ПРЕКРАТИТЬ РАБОТУ, ПОДНЯТЬ ПРИСПОСОБЛЕНИЕ, ЗАГЛУШИТЬ ДВИГАТЕЛЬ КОМБАЙНА И ЗАМЕНИТЬ ОБА НОЖА, С СОБЛЮДЕНИЕМ ВСЕХ НОРМ БЕЗОПАСНОСТИ УКАЗАННЫХ В РЭ ПРИСПОСОБЛЕНИЯ И ИЭ КОМБАЙНА. ДАННЫЙ ОТКАЗ ПРИВЕДЕТ К ПРЕЖДЕВРЕМЕННОМУ ИЗНОСУ ПОДШИПНИКА ВАЛА ИЗМЕЛЬЧИТЕЛЯ.

Остальные правила по технике безопасности и пожарной безопасности при расконсервации, монтаже, обкатке, работе и техническом обслуживании приспособления смотреть в РЭ комбайна.


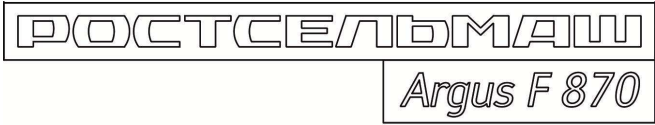
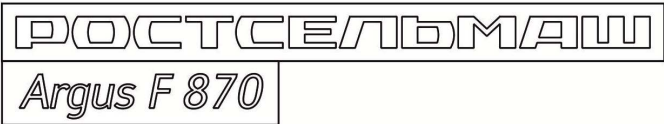
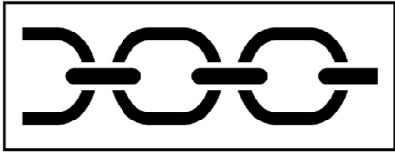

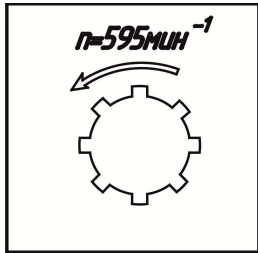
4.2 Таблички и аппликации

На приспособлении нанесены таблички и аппликации, которые предназначены для обеспечения безопасности обслуживающего персонала и лиц, находящихся в зоне его работы.

Таблички и аппликации должны быть чистыми, разборчивыми и сохраняться в течение всего срока службы изделия. При потере ими четкости изображений, целостности

контуров необходимо их заменить. Таблички и аппликации с обозначением и наименованием указаны в таблице 4.1, места их расположения приведены на рисунке 4.1.

Таблица 4.1

Номер на рисунке 4.1	Табличка, аппликация	Обозначение, значение таблички, аппликации
1		ПКП-870.22.00.001А – Табличка паспортная
2		ПКП-870.22.00.003А – Табличка «Argus 870»
3		ПКП-870.22.00.003А-01 – Табличка «Argus 870»
4		<p>РСМ-10Б.22.00.012 – Табличка «Знак строповки»</p> <p>Указывает место строповки</p>
5		К-102.22.004 (60x80) – Аппликация «Световозвращатель белый»
6		<p>ПК-303.22.00.007 - Табличка</p> <p>«Внимание! Номинальное число оборотов ВОМ N=595 об/мин»</p>

Продолжение таблицы 4.1

Номер на рисунке 4.1	Табличка, аппликация	Обозначение, значение таблички, аппликации
7		<p>ЖТТ-22.003 – Аппликация</p> <p>«Внимание! Выключите двигатель и извлеките ключ зажигания до начала обслуживания»</p>
8		<p>ЖТТ-22.004 – Аппликация</p> <p>«Внимание! Опасность для рук. Вращающиеся элементы»</p>
9		<p>ЖТТ-22.005 – Аппликация</p> <p>«Техническое обслуживание! Смотрите руководство по эксплуатации!»</p>

Окончание таблицы 4.1

Номер на рисунке 4.1	Табличка, аппликация	Обозначение, значение таблички, аппликации
10		<p>ЖТТ-22.009 – Аппликация</p> <p>«Опасность для рук»</p>
11		<p>КДК-184.22.00.012 – Табличка «Опасная зона»</p>
12		<p>К-082.22.003 - Аппликация "Световозвращатель красный"</p>
13	 <p>ПРАВИЛА ПО ТЕХНИКЕ БЕЗОПАСНОСТИ</p> <p>1. Перед включением приспособления необходимо подать предупредительный сигнал. 2. Осмотр, регулировку и смазку приспособления производить при полной остановке двигателя комбайна. 3. При работе под приспособлением необходимо зафиксировать транспортный упор и установить дополнительно страховые опоры. 4. Во время работы приспособления запрещается находиться впереди и сзади агрегата.</p>	<p>ПСП-10МГ.22.00.008 - Табличка «Правила по технике безопасности»</p>
14		<p>ППК-81.01.22.009А Табличка «Схема строповки»</p>

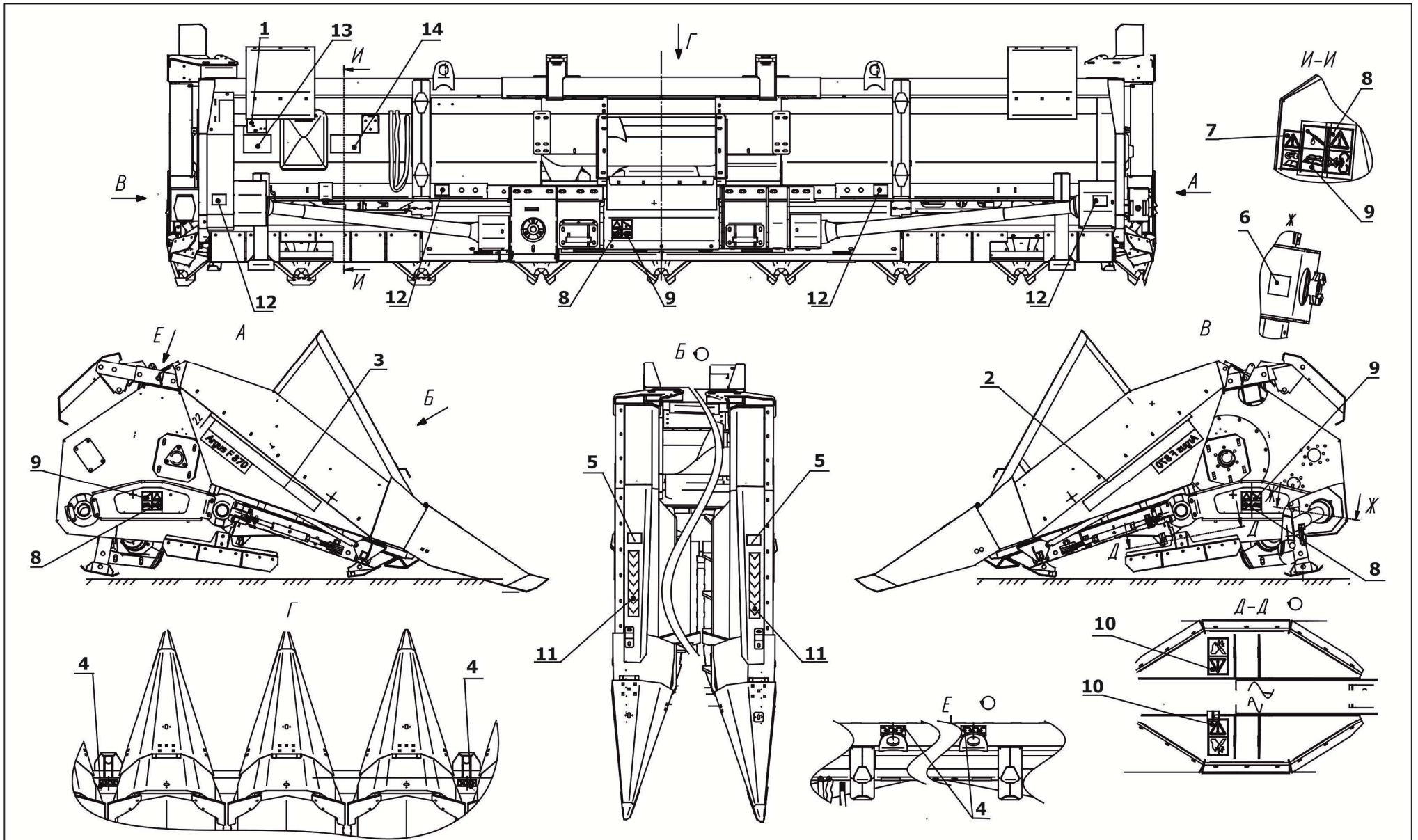


Рисунок 4.1 - Места расположения табличек и аппликаций

ВНИМАНИЕ! ПРИ ВЫХОДЕ ИЗ СТРОЯ ОДНОГО НОЖА ИЗМЕЛЬЧИТЕЛЯ (ИЗЛОМ) КАТЕГОРИЧЕСКИ **ЗАПРЕЩАЕТСЯ** ПРОДОЛЖАТЬ РАБОТУ. НЕОБХОДИМО НЕМЕДЛЕННО ПРЕКРАТИТЬ РАБОТУ, ПОДНЯТЬ ПРИСПОСОБЛЕНИЕ, ЗАГЛУШИТЬ ДВИГАТЕЛЬ КОМБАЙНА И **ЗАМЕНИТЬ ОБА НОЖА** С СОБЛЮДЕНИЕМ ВСЕХ **НОРМ БЕЗОПАСНОСТИ** УКАЗАННЫХ В РЭ ЖАТКИ И КОМБАЙНА. ДАННЫЙ ОТКАЗ ПРИВЕДЕТ К ПРЕЖДЕВРЕМЕННОМУ ИЗНОСУ ПОДШИПНИКА ВАЛА ИЗМЕЛЬЧИТЕЛЯ.

- **ЗАПРЕЩАЕТСЯ** ПРОИЗВОДИТЬ СВАРОЧНЫЕ РАБОТЫ В УБОРОЧНЫХ МАССИВАХ;

Остальные правила по технике безопасности и пожарной безопасности при расконсервации, монтаже, обкатке, работе и техническом обслуживании приспособления смотреть в ИЭ комбайна.

4.3 Перечень критических отказов

С целью предотвращения аварийных ситуаций запрещается эксплуатация приспособления при следующих отказах:

- отсутствие одного или нескольких ножей измельчителя, а так же части ножа при повышенной вибрации;
- неисправных предохранительных фрикционных муфт;
- повышенном люфте подшипников приводных редукторов и редукторов русла;
- нарушении целостности шестерен редукторов;
- течи масла из редукторов;
- отсутствию или нарушении целостности защитных щитков приспособления;
- наличии трещин или разрушение несущего каркаса приспособления.

Возможные ошибочные действия, которые могут привести к аварии

С целью предотвращения аварийных ситуаций запрещается:

- работа приспособления без проведенного технического обслуживания - ЕТО, ТО-1;
- запускать приспособление на режимах, не оговоренных в ИЭ комбайна;
- длительные переезды с навешенным на комбайн адаптером.

4.4 Действие персонала при возникновении непредвиденных обстоятельств

4.4.1 Квалификация оператора и обслуживающего персонала

Эксплуатацию машины и выполнение работ на машине допускается осуществлять только лицам:

- достигшим установленного законом возраста;

– прошедшие обучение в региональном сервисном центре по изучению устройства и правил эксплуатации машины.

Ответственность несет пользователь машины. При эксплуатации машины следует соблюдать соответствующие внутригосударственные предписания.

Досборка, техническое обслуживание и ремонт приспособления должны производиться в специализированных мастерских персоналом, прошедшим соответствующую подготовку.

4.4.2 Непредвиденные обстоятельства

Во время работы комбайна могут возникнуть различные непредвиденные обстоятельства:

- необычный стук или лязг;
- неожиданная сильная вибрация;
- резкая остановка приводов, срабатывание предохранительных фрикционных муфт;
- появление резких запахов, дыма.

4.4.3 Действия персонала

Если у вас есть подозрения о возникновении ситуаций, описанных в п.4.4.2, или иных действий, не характерных для нормальной работы приспособления, необходимо отключить привод питающего аппарата, остановить комбайн и заглушить двигатель.



ВНИМАНИЕ! ПОСЛЕ ОСТАНОВКИ ДВИГАТЕЛЯ, ПРИВОДЫ МАШИНЫ ОСТАНАВЛИВАЮТСЯ НЕ СРАЗУ И НЕ ФИКСИРУЮТСЯ ВСЛЕДСТВИЕ СВОЕЙ ФУНКЦИИ.

Произвести осмотр приспособления для выявления неисправностей. Перед выполнением работ по осмотру, очистке и поиску причин, а также перед устранением функциональных неисправностей необходимо:

- отключить выключатель аккумуляторные батареи (далее АКБ);
- опустить приспособление и/или питающий аппарат полностью;
- обязательно дождаться пока все движущиеся части машины остановятся полностью, прежде чем касаться их;
- обеспечить невозможность запуска машины или проворачивания приводов другими лицами.

После того как вы нашли причину необычного стука или вибрации, оцените возможность ее устранения в полевых условиях. Причинами могут быть: оторвавшийся нож измельчителя, посторонний предмет, попавший в русло жатки или под шнек. Если

это возможно – устраните причину в полевых условиях. Если нет, то необходимо закончить работу и устранять причину в специализированной мастерской.

В некоторых случаях при попадании посторонних предметов в жатку, может произойти резкая остановка привода и срабатывание предохранительных муфт. Если оператор этого сразу не увидит, то от сильного нагрева фрикционных накладок с предохранительных муфт пойдет дым. Необходимо сразу же остановиться, выключить привод наклонной камеры и двигатель и принять меры по пожарной безопасности.

Необходимо помнить, что ремонтные работы с гидравлической системой допускается проводить лишь в специальных мастерских. При проведении ремонтных работ необходимо использовать средства индивидуальной защиты (далее СИЗ): перчатки, спецодежду. При попадании гидравлической жидкости (топливо, гидравлическое масло и др.) необходимо вымыть пораженные участки кожи водой с мылом и при необходимости обратиться к врачу. При попадании жидкости в глаза немедленно промыть глаза большим количеством воды и обратиться к врачу.

5 Досборка, наладка и обкатка

5.1 Подготовительные работы

Перед началом эксплуатации приспособления проведите его расконсервацию, путём удаления смазки с наружных законсервированных поверхностей, протирая их ветошью, смоченной растворителями по ГОСТ 8505-80, затем просушите или протрите ветошью насухо.

Снять с приспособления припакованные узлы и детали, и комплект ЗИП.

Все разгрузочные работы необходимо проводить с помощью подъемно-транспортных средств, грузоподъемностью не менее 32 кН (3200 кг).

При выгрузке установите приспособление на ровной площадке, позволяющей свободный подъезд и маневрирование комбайна.

Строповать приспособление следует в местах обозначенных табличкой «Знак строповки».

5.2 Навешивание приспособления на комбайн

Навеску приспособления производите на свободной для маневрирования комбайном площадке в следующем порядке (рисунок 5.1):

- подведите комбайн к приспособлению и заведите ловители питателя в отверстия переходной рамки;
- поднимите приспособление питателем комбайна. Закрепите приспособление снизу на питателе комбайна крюками;
- необходимо произвести стыковку полумуфт, для чего включить на малых оборотах реверс привода адаптера. При этом полумуфта на питателе комбайна должна полностью войти в зацепление с приводной полумуфтой на приспособлении. При необходимости кронштейн редуктора на приспособлении и редуктор можно перемещать вверх-вниз, вправо-влево и вперед-назад в пределах установочных пазов, а также поворачивать основание редуктора в вертикальной плоскости;
- переведите опорные стойки приспособления в транспортное положение;
- присоедините гидравлическое соединение.

Для исключения повреждения шин комбайна от остатков несрезанной стерни можно использовать в работе приминатели стерни. Приминатели стерни необходимо из транспортного положения установить в рабочее положение.

–

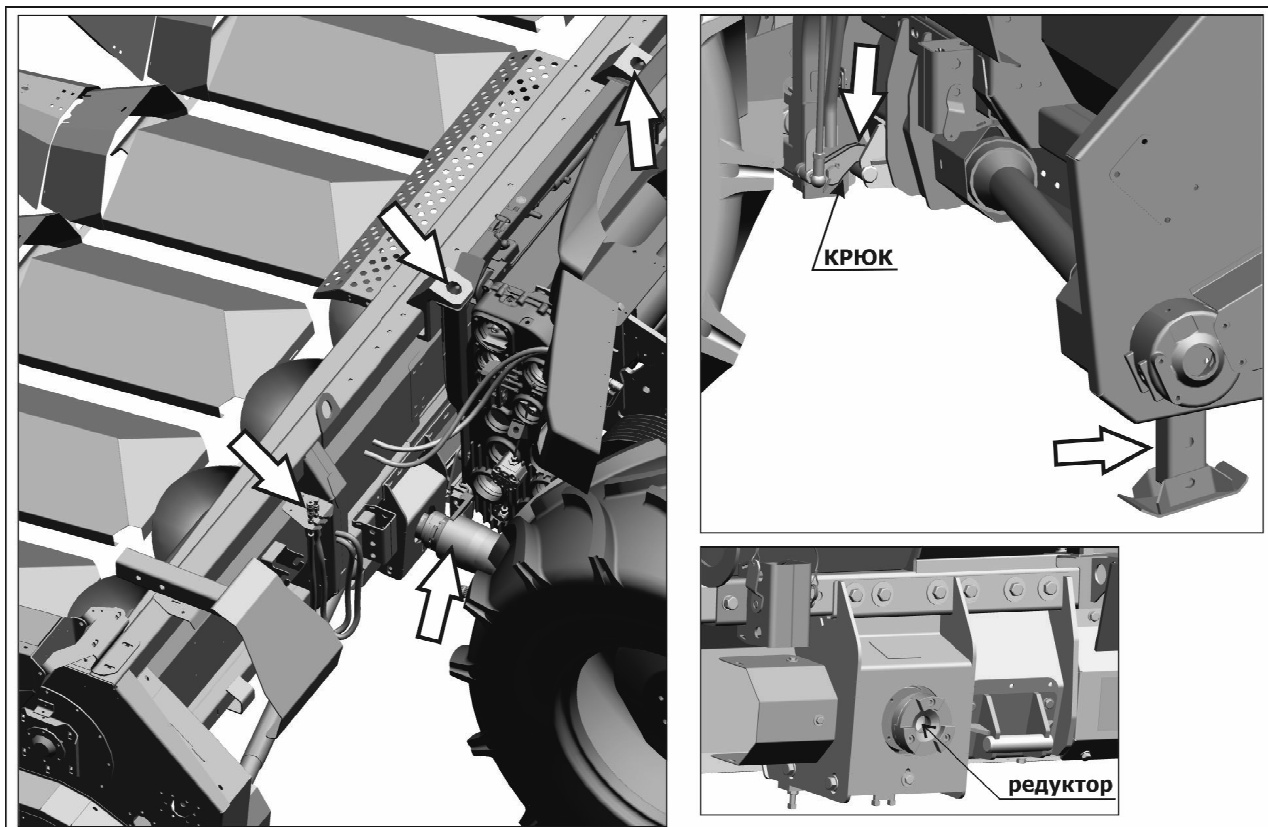


Рисунок 5.1 – Навешивание приспособления на комбайн

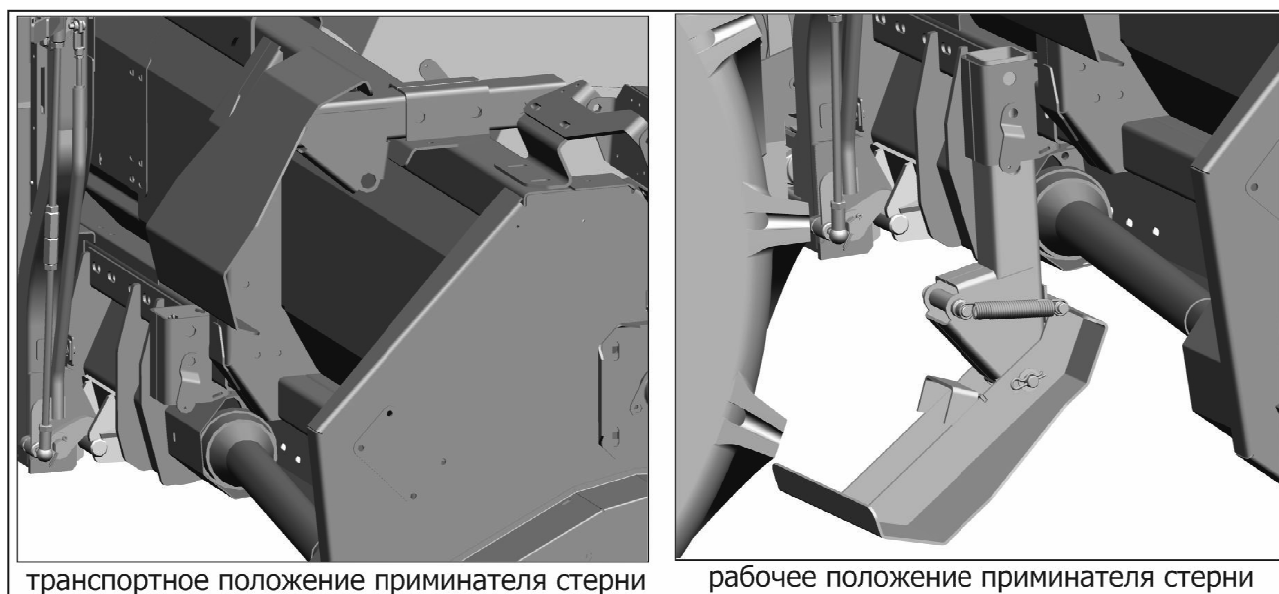


Рисунок 5.2

5.3 Обкатка приспособления

5.3.1 Подготовка к обкатке

При подготовке к обкатке выполните следующие действия:

- Осмотрите и очистите приспособление от пыли и грязи, удалите консервационную смазку и другие материалы;
- Проверьте и при необходимости отрегулируйте:
 - зазор между протягивающими вальцами и чистиком;

- натяжение приводных роликовых цепей;
 - натяжение подающих цепей с лапками.
- Проверьте и, при необходимости, подтяните крепежные соединения сборочных единиц, обратив особое внимание на крепление ножей, карданных валов;
- Смажьте все механизмы согласно п.8.2.6 настоящего РЭ и проверьте уровень смазки в корпусах редукторов.
 - Осмотрите приспособление: не попали ли посторонние предметы в вальцы русел, режущий аппарат, шнек початков.

5.3.2 Обкатка вхолостую (без нагрузки)

Обкатку приспособления начинайте на малых оборотах двигателя комбайна, постепенно увеличивая их до номинальных, наблюдая за работой механизмов. Обкатайте приспособление в течение 20-30 мин. При этом машина должна работать без посторонних шумов, стуков и заеданий.

При обкатке постоянно проверяйте:

- нагрев корпусов подшипников и редукторов (температура подшипников не должна превышать температуру окружающей среды более чем на 40 °С);
- состояние цепных передач (цепи не должны иметь повреждений и должны быть нормально натянуты);
- работу гидросистемы (подъем и опускание, регулировка отрывных пластин должны осуществляться плавно без толчков и заеданий).
- при необходимости повторно отрегулируйте натяжение цепных передач.

5.3.3 Обкатка в работе (под нагрузкой)

Для обкатки приспособления в работе выберите ровный участок поля с чистой кукурузой средней урожайности.

Продолжительность обкатки 8-10 ч при номинальных оборотах двигателя комбайна. При этом агрегат должен двигаться со скоростью 4-6 км/ч. Для обеспечения хорошей приработки составных частей следует постепенно повышать подачу початков в агрегат и довести ее до 75 % от номинальной.

На протяжении первых 2 ч обкатки через каждые 20-30 мин работы останавливайте агрегат и проверяйте нагрев корпусов подшипников, редукторов, предохранительных муфт.

Проехав 50-100 м, проверьте высоту среза стеблей, качественные показатели работы. Высота стерни после прохода агрегата – не более 250 мм, зазор между

отрывочными пластинами в задней части должен быть меньше среднего диаметра полноценного початка. Потери свободным зерном и початками за агрегатом не более 2,5 % от урожая зерна.

При необходимости повторно отрегулируйте рабочие органы приспособления в соответствии с качественными показателями работы агрегата, конкретным состоянием урожая на поле, рекомендациями разделов настоящего РЭ, а также РЭ комбайна.

6 Подготовка к работе и порядок работы

6.1 Подготовка поля

Уборка кукурузы с минимальными потерями обеспечивается агрегатом при строгом соблюдении основных правил агротехники сева и возделывания урожая в нормальные агротехнические сроки, обеспечении минимальной засоренности и полеглости стеблей.

На поле не должно быть больших уклонов и неровностей. Необходимо очистить его от твердых и металлических предметов, которые могут попасть в режуще-измельчающий аппарат или русла. Поливные каналы и глубокие борозды в местах переезда агрегатом должны быть засыпаны.

Перед уборкой поле со всех сторон должно быть обкошено и разбито на загоны. Ширина обкосов должна соответствовать ширине поворотных полос при посеве (10-12 м), а ширина прокосов между загонами должна быть достаточной для первого прохода агрегата, включая транспортное средство для отвоза собранного урожая.

Ширину загона выбирайте из условий длины гона. При малой длине гона нецелесообразно разбивать поле на участки большой ширины, так как при этом увеличиваются потери времени на повороты.

6.2 Порядок работы

Перед началом работы необходимо убедиться в исходном рабочем положении приспособления. В зависимости от условий уборки исходное положение приспособления над уровнем почвы может быть изменено.

Угол наклона приспособления W (рисунок 6.1) составляет 23 градуса. Если на комбайне установлены шины, большие или же меньшие, чем в серийном исполнении, то рекомендуется проконтролировать угол наклона. Предпочтительно осуществлять контроль угла наклона в реальных условиях работы в поле с обычным расстоянием от почвы.

Контрольный размер A , расстояние от земли до вала измельчителя, составляет около 140 мм в комплектации с дополнительными подставками под носки русла (с комплектом для работы на каменистых почвах). При этом носок русла и носок делителя касаются земли.

Для эффективного использования агрегата правильно выбирайте угол наклона приспособления, высоту над уровнем почвы, рабочие скорости его движения и скорости рабочих органов приспособления применительно к урожайности, рельефу и влажности почвы поля, состоянию убираемых растений и величине мощности двигателя комбайна.

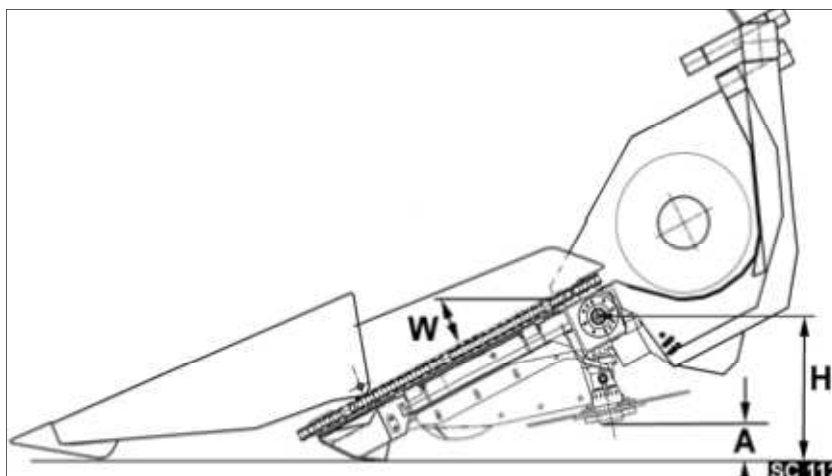


Рисунок 6.1 – Угол наклона приспособления



ВНИМАНИЕ! КОНТРОЛИРУЙТЕ ВЫСОТУ ИЗМЕЛЬЧИТЕЛЯ НАД ПОВЕРХНОСТЬЮ ПОЧВЫ И НЕ ДОПУСКАЙТЕ КОНТАКТА НОЖЕЙ С ПОСТОРОННИМИ ПРЕДМЕТАМИ.



ВНИМАНИЕ! ПРИ ВЫХОДЕ ИЗ СТРОЯ ОДНОГО НОЖА ИЗМЕЛЬЧИТЕЛЯ (ИЗЛОМ) КАТЕГОРИЧЕСКИ **ЗАПРЕЩАЕТСЯ** ПРОДОЛЖАТЬ РАБОТУ. НЕОБХОДИМО НЕМЕДЛЕННО ПРЕКРАТИТЬ РАБОТУ, ПОДНЯТЬ ПРИСПОСОБЛЕНИЕ, ЗАГЛУШИТЬ ДВИГАТЕЛЬ КОМБАЙНА И ЗАМЕНИТЬ ОБА НОЖА, С СОБЛЮДЕНИЕМ ВСЕХ НОРМ БЕЗОПАСНОСТИ УКАЗАННЫХ В РЭ ПРИСПОСОБЛЕНИЯ И ИЭ КОМБАЙНА. ДАННЫЙ ОТКАЗ ПРИВЕДЁТ К ПРЕЖДЕВРЕМЕННОМУ ИЗНОСУ ПОДШИПНИКА ВАЛА ИЗМЕЛЬЧИТЕЛЯ

Помните, производительность агрегата резко снижается при уменьшении скорости движения, а также и при завышении ее, так как становится неустойчивым технологический процесс, ухудшаются качественные показатели уборки. При неблагоприятных агроклиматических условиях уборки (влажность в поверхностном слое почвы более 20 %, засоренность посевов значительная, пониклость и полеглость растений более 10 %, поражение початков совкой), следует снизить рекомендуемые скорости движения на 20-30 %, а скорость вращения валцов на 5-15%.

Перед началом движения плавно включите привод адаптера и раскрутите двигателем рабочие органы до номинальных оборотов. Начинайте рабочее движение агрегата по рядкам кукурузы, постепенно увеличивая скорость до рабочей. Перед тем, как совершить поворот агрегата или выехать из рядков, необходимо приостановить рабочее движение и прокрутить рабочие органы в течение 30-60 сек. для удаления технологического продукта.

При поворотах, разворотах и выезде из рядков поднимайте приспособление в транспортное положение, снизив скорость движения агрегата до 3-4 км/ч.

Для уменьшения потерь початками (в особенности маломерками) регулируйте в основном ширину рабочей щели между отрывочными пластинами и другие параметры русел (см. ниже).

Периодически проверяйте высоту стерни на поле. На выровненных полях с отсутствием камней она должна быть около 250 мм. Устанавливайте и регулируйте высоту среза растений в соответствии с рельефом поля.

Периодически проверяйте качество измельчения листостебельной массы. Своевременно заменяйте затупленные и поломанные ножи измельчающего аппарата.

7 Правила эксплуатации и регулировки

7.1 Регулировка высоты среза и положения делителей приспособления

Нижеуказанные регулировки выполняйте на относительно ровном участке поля или на специально выровненной площадке с твердым покрытием.

Опустить приспособление на расстояние 10 см от носков русла до почвы, настроить положение носков делителя таким образом, чтобы до почвы у них оставалось расстояние 2 см (нормальная настройка) (см.рисунок 7.1). В случае уборки полеглой кукурузы, а также, если зерноуборочный комбайн глубоко увязает в поле, носки делителя нужно опустить еще ниже.

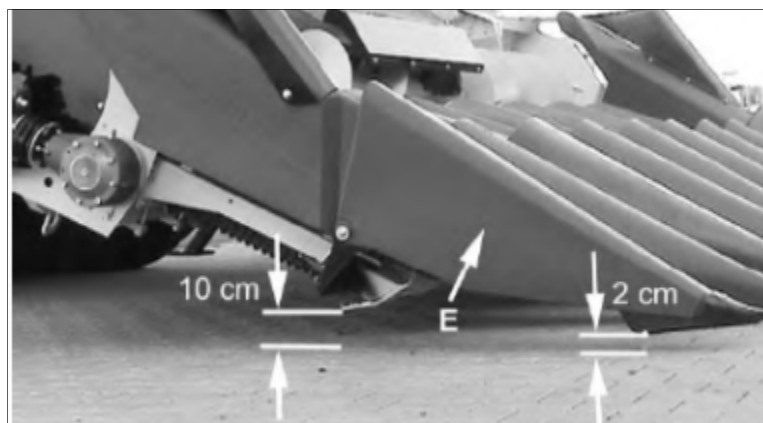


Рисунок 7.1

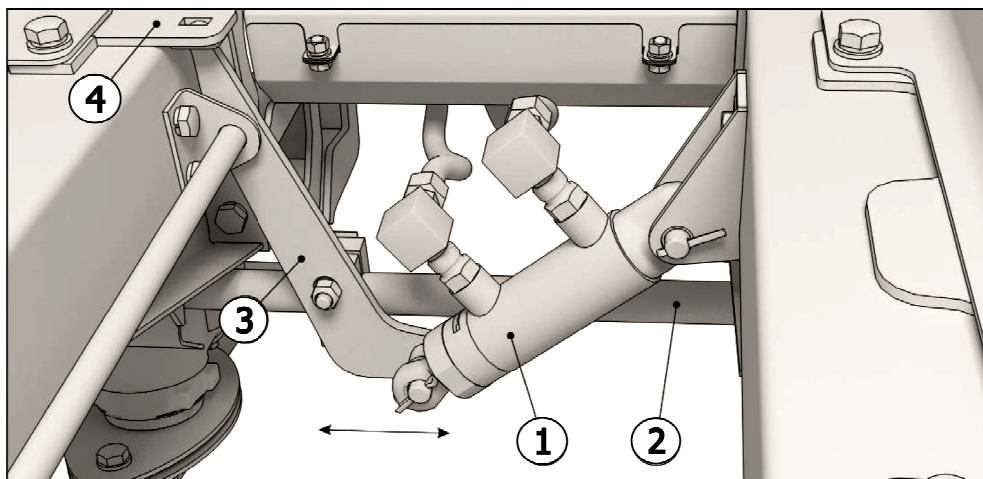
Проверять установку приспособления, ориентируясь на высоту стерни, остающейся между колес комбайна после прохода агрегата. Рекомендуемая высота стерни над гребнем корневищ стебля – 150-250 мм.

7.2 Гидрооборудование и регулировка отрывных пластин

Гидрооборудование предназначено для регулирования зазора между отрывными пластинами.

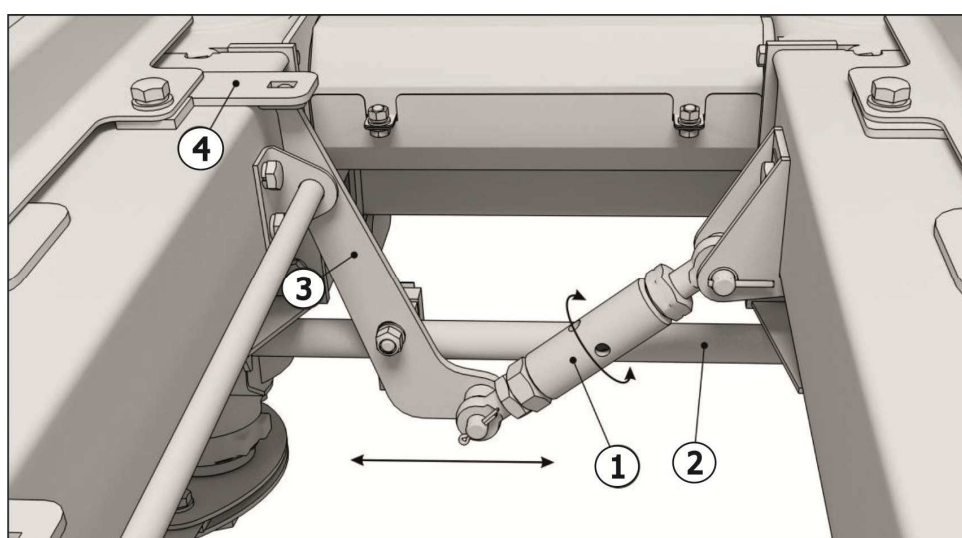
При увеличении давления в той, или иной полости гидроцилиндра 1 (рисунок 7.2) штанга 2 передвигается, и тем самым через поводки 3 передвигает подвижные отрывные пластины 4 русел жатки на необходимую величину.

Альтернативный способ регулирования зазора между отрывными пластинами русел - ручное управление при помощи механической тяги 1 (рисунок 7.3), которая может быть установлена на любую модель приспособления по отдельному заказу потребителя.



1 - Гидроцилиндр; 2 - Штанга; 3 - Поводок; 4 - Отрывная пластина

Рисунок 7.2 - Гидравлическая регулировка отрывных пластин русла



1 - Тяга; 2 - Штанга; 3 - Поводок; 4 - Отрывная пластина

Рисунок 7.3 - Механическая регулировка отрывных пластин русла

7.3 Регулировка русла



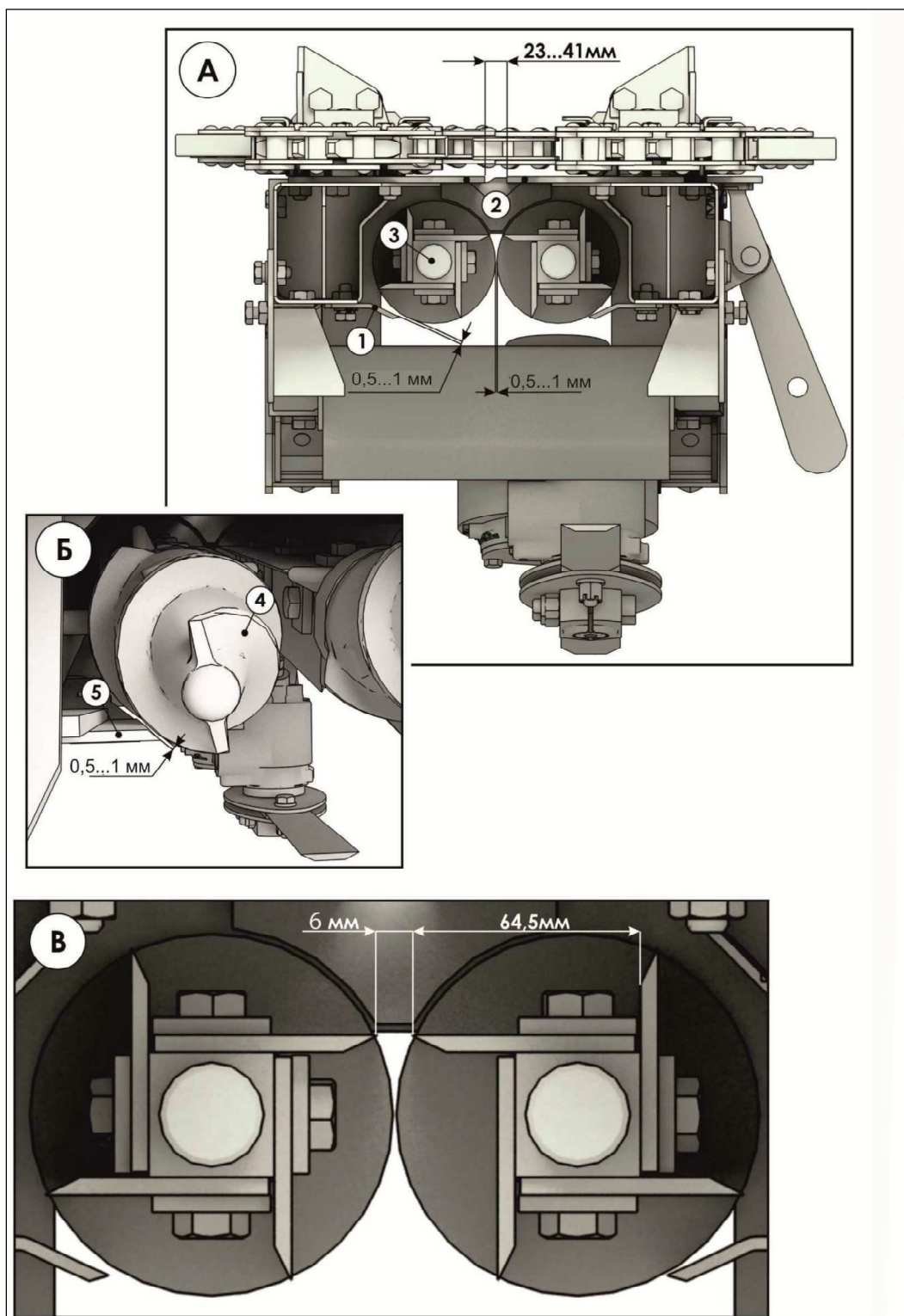
ВНИМАНИЕ! ПРИ ВЫХОДЕ ИЗ СТРОЯ ОДНОГО НОЖА ИЗМЕЛЬЧИТЕЛЯ (ИЗЛОМ) КАТЕГОРИЧЕСКИ ЗАПРЕЩАЕТСЯ ПРОДОЛЖАТЬ РАБОТУ. НЕОБХОДИМО НЕМЕДЛЕННО ПРЕКРАТИТЬ РАБОТУ, ПОДНЯТЬ ПРИСПОСОБЛЕНИЕ, ЗАГЛУШИТЬ ДВИГАТЕЛЬ КОМБАЙНА И ЗАМЕНИТЬ ОБА НОЖА, С СОБЛЮДЕНИЕМ ВСЕХ НОРМ БЕЗОПАСНОСТИ УКАЗАННЫХ В РЭ ПРИСПОСОБЛЕНИЯ И ИЭ КОМБАЙНА. ДАННЫЙ ОТКАЗ ПРИВЕДЕТ К ПРЕЖДЕВРЕМЕННОМУ ИЗНОСУ ПОДШИПНИКА ВАЛА ИЗМЕЛЬЧИТЕЛЯ.

7.3.1 Регулировка отрывных пластин

Предварительно установлена на заводе ширина рабочей щели между отрывочными пластинами в самом узком месте в пределах 30 мм.

Для окончательной установки ширины рабочей щели (рисунок 7.4) при конкретной регулировке выберите на поле маленький полноценный початок (маломерок) и

замерьте его диаметр посередине. Отрегулируйте ширину щели у задней части пластин на 3-6 мм меньше этого диаметра. Ширину рабочей щели между пластинами устанавливать перемещением поперечной тяги, при помощи гидроцилиндра или тяги (п. 7.2 настоящего РЭ) в зависимости от комплектации приспособления.



1 – Чистик; 2 – Отрывочная пластина; 3 – Протягивающий валец; 4 – Конусный шнек вальца; 5 – Чистик
 Рисунок 7.4 - Регулировки русла

При регулировке учитывайте, что чрезмерное уменьшение ширины щели приводит к сильному засорению вороха початков листьями и кусками стеблей (или даже

забиванию русла), а чрезмерное увеличение ширины щели – к повреждению початков и повышенным потерям зерна.

Следите за затяжкой болтов крепления отрывочных пластин, ослабление которых может привести к самопроизвольному увеличению рабочей щели между пластинами.

Ширина рабочей щели между отрывочными пластинами должна быть одинаковой на всех руслах приспособления. Разность ширины рабочих щелей русел приводит к увеличению потерь.



ВНИМАНИЕ! ДЛЯ ИСКЛЮЧЕНИЯ ЗАБИВАНИЯ РУСЛА РАСТИТЕЛЬНОЙ МАССОЙ СЛЕДИТЕ ЗА ТЕМ ЧТОБЫ, ШИРИНА РАБОЧЕЙ ЩЕЛИ МЕЖДУ ОТРЫВОЧНЫМИ ПЛАСТИНАМИ НА ВЫХОДЕ (ВОЗЛЕ РЕДУКТОРА РУСЛА) БЫЛА НА 4-6 мм БОЛЬШЕ ШИРИНЫ РАБОЧЕЙ ЩЕЛИ НА ВХОДЕ (ВОЗЛЕ НАТЯЖНОЙ ЗВЕЗДОЧКИ).

7.3.2 Регулировка ножей протягивающих вальцов

Для обеспечения работы приспособления с оптимальными характеристиками рабочий зазор между режущими кромками ножей должен составлять не более 2 мм в начале (на входе в русло) и не более 1 мм в конце (возле редуктора) (рисунок 7.4А). При этом режущие кромки должны быть острыми и без повреждений. Работа приспособления с зазором более 3 мм между режущими кромками ножей и/или поврежденными режущими кромками не допускается, так как при этом резко снижается производительность и возникает опасность забивания русла.

Для регулировки ножа отпустите болты крепления и перемещайте нож в пазах до получения требуемого зазора 1-2 мм. При этом следите, чтобы расстояние от режущей кромки до плоскости соседнего ножа (рисунок 7.4В) составляло 64,5 мм у всех ножей одного вальца, с целью получения одинакового зазора между ножами и чистиком. После регулировки тщательно затяните болты крепления ножей.



ВНИМАНИЕ! ПЕРИОДИЧЕСКИ СЛЕДИТЕ ЗА КРЕПЛЕНИЕМ НОЖЕЙ, ТАК КАК НЕДОСТАТОЧНАЯ ЗАТЯЖКА БОЛТОВ МОЖЕТ ПРИВЕСТИ К СМЕЩЕНИЮ НОЖА, А ПРИ ЗАДЕВАНИИ НОЖЕЙ ВАЛЬЦЕВ ЗА ЧИСТИК ИЛИ ПРОТИВОПОЛОЖНЫЙ НОЖ – К АВАРИИ.

7.3.3 Установка зазора между чистиками и вальцами

Поочередно подведите режущие кромки всех ножей к чистику, замерьте щупом зазор по всей длине ножа. Он должен находиться в пределах от 0,5 до 1 мм (рисунок 7.4А).

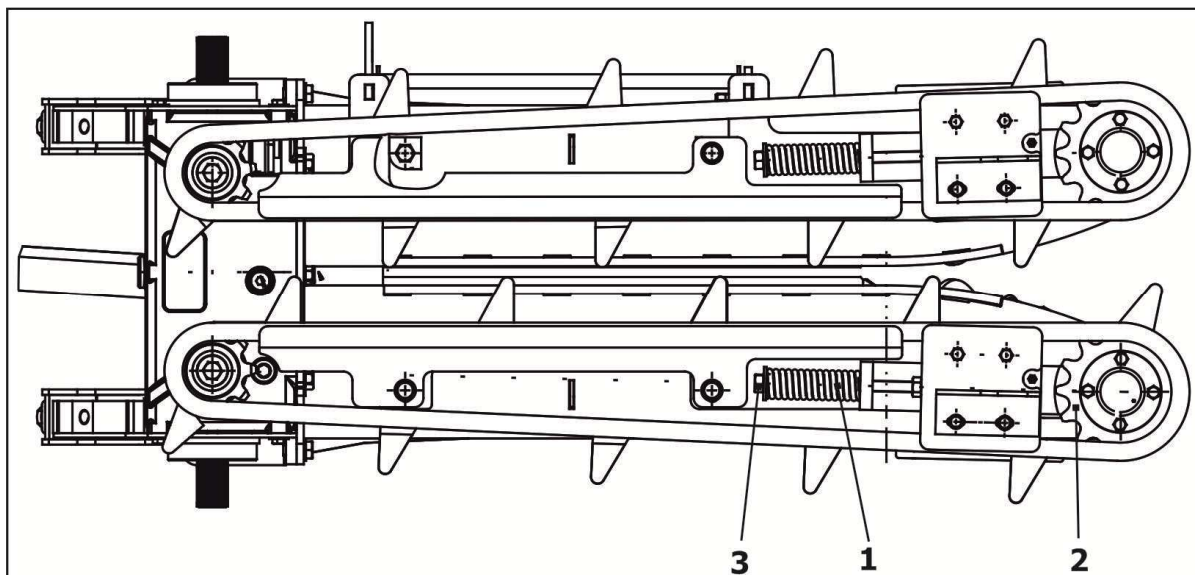
Зазор между конусным шнеком 4 вальца и чистиком 5 (рисунок 7.4Б) должен быть в пределах от 0,5 до 1,5 мм.



ВНИМАНИЕ! ПЕРИОДИЧЕСКИ СЛЕДИТЕ ЗА КРЕПЛЕНИЕМ ЧИСТИКОВ, ТАК КАК НЕДОСТАТОЧНАЯ ЗАТЯЖКА БОЛТОВ МОЖЕТ ПРИВЕСТИ К СМЕЩЕНИЮ ЧИСТИКОВ, А ПРИ ЗАДЕВАНИИ НОЖЕЙ ВАЛЬЦЕВ ЗА ЧИСТИК – К АВАРИИ.

7.3.4 Регулировка натяжения подающих цепей

Длина пружины 1 (рисунок 7.5) натяжной звездочки 2 в рабочем состоянии должна составлять $106 \text{ мм} \pm 2 \text{ мм}$, что соответствует усилию натяжения 800 Н. Регулировку производить вращением гайки 3, сжимающую пружину.



1 – Пружина; 2 – Звездочка; 3 – Гайка

Рисунок 7.5

7.4 Регулировка шнека

Шнек установлен в корпусе приспособления с возможностью перемещения и регулировки зазора между витками и днищем с помощью подвижных опор 1 на боковинах приспособления (рисунок 7.6). В случае необходимости, зазор можно увеличить (или уменьшить) путем вертикального перемещения шнека.

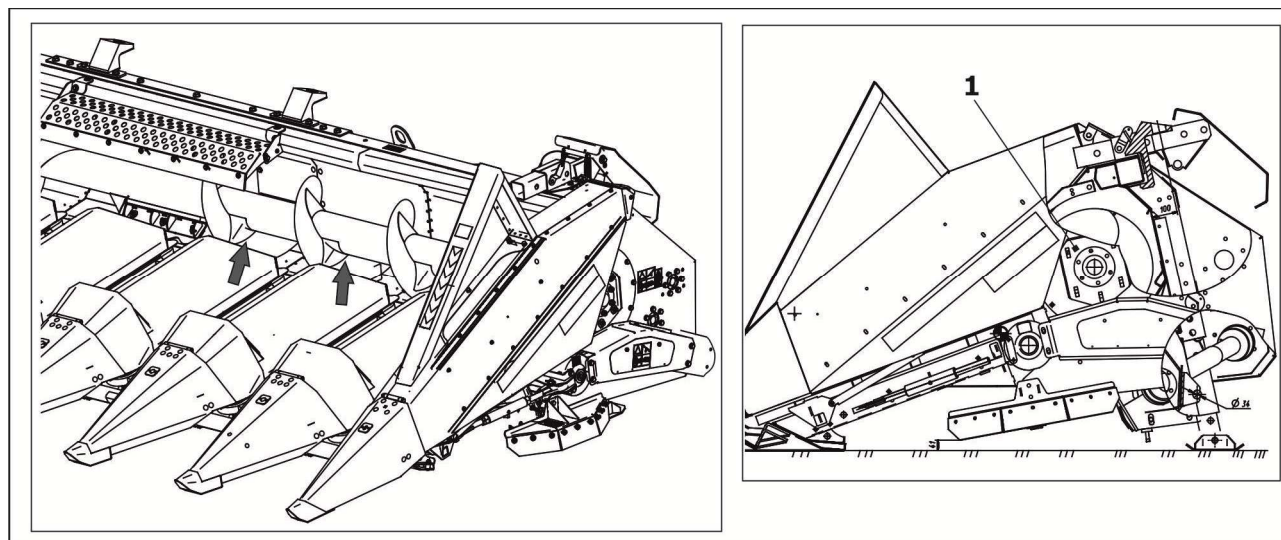
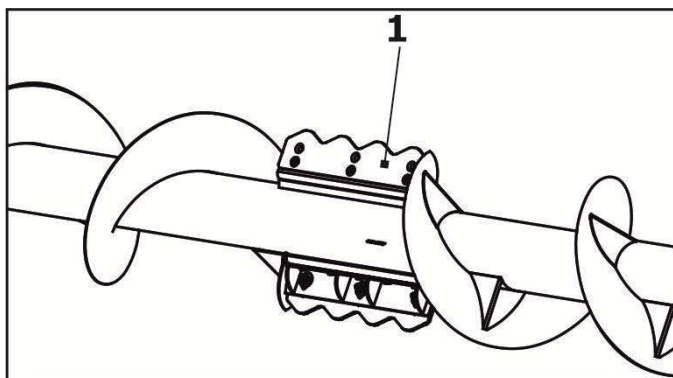


Рисунок 7.6 – Регулировка шнека

ВАЖНО! Для подачи кукурузы с очень короткими початками, можно выдвинуть лопатки 1 (рисунок 7.7) шнека во внешнюю сторону. И задвинуть во внутреннюю сторону для подачи материала с более крупными початками.

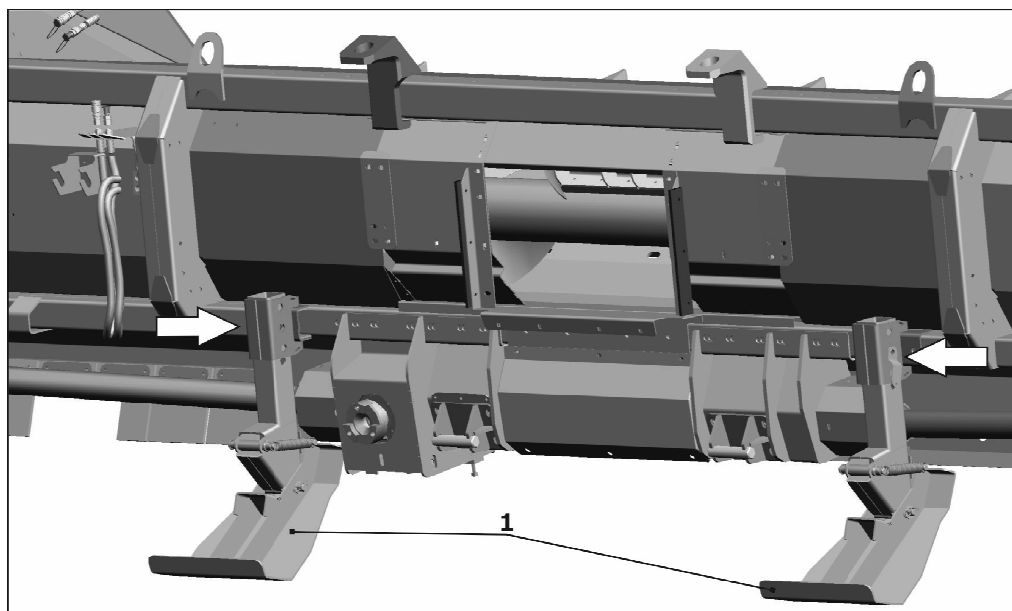
ПРИМЕЧАНИЕ: Если лопатки не используются можно перевернуть их зубцами в направлении шнека. Выдвижные лопатки вместе с их кронштейнами возможно демонтировать полностью или частично, если этого требуют условия уборки.



1 - Лопатка
Рисунок 7.7

7.5 Регулировка приминателей стерни

Для защиты передних колес комбайна от постоянного воздействия стерни, потребитель может установить приминатели стерни 1 (рисунок 7.8). Крепятся приминатели с двух сторон на нижней балке приспособления, и имеют регулировку по высоте.



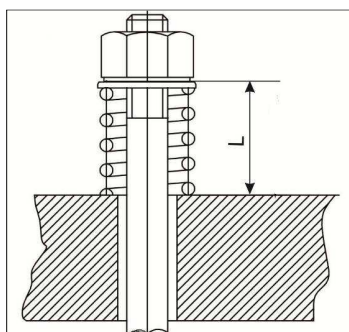
1 - Приминатель стерни
Рисунок 7.8

7.6 Регулировка предохранительных фрикционных муфт

7.6.1 Регулировка предохранительной фрикционной муфты привода шнека

Предохранительная фрикционная муфта привода шнека (далее предохранительная муфта) должна быть отрегулирована на момент срабатывания (пробуксовывания) $M=400 \text{ Н}\cdot\text{м}$.

Изменение момента достигается путем поджатия/ослабления пружин муфты, при этом сжатие пружин до соприкосновения всех витков не допускается (см. рисунок 7.9).



L – длина пружины

Рисунок 7.9 - Величина сжатия пружин предохранительной муфты

7.6.2 Регулировка предохранительных муфт приводных карданных валов

Предохранительная фрикционная муфта приводного карданного вала (далее предохранительная муфта) должна быть отрегулирована на момент срабатывания (пробуксовывания) $750 \text{ Н}\cdot\text{м}$. Регулировка достигается путем поджатия/ослабления пружин муфты, при этом сжатие пружин до соприкосновения всех витков не допускается (см. рисунок 7.8).



ВНИМАНИЕ! ПОСЛЕ ДЛИТЕЛЬНОГО ХРАНЕНИЯ ПРИСПОСОБЛЕНИЯ (СВЫШЕ ОДНОГО МЕСЯЦА) НЕОБХОДИМО ОСЛАБИТЬ ПРУЖИНЫ ПРЕДОХРАНИТЕЛЬНЫХ МУФТ, ПОВЕРНУТЬ ФРИКЦИОННЫЕ ДИСКИ ДРУГ ОТНОСИТЕЛЬНО ДРУГА НА НЕСКОЛЬКО ОБОРОТОВ, ЗАТЕМ ОТРЕГУЛИРОВАТЬ ПРЕДОХРАНИТЕЛЬНЫЕ МУФТЫ ЗАНОВО, ТАК КАК ПРЕДОХРАНИТЕЛЬНЫЕ МУФТЫ ИМЕЮТ СВОЙСТВО «ЗАЛИПАТЬ».

8 Техническое обслуживание

8.1 Общие указания

Приспособление в течение всего срока службы должно содержаться в технически исправном состоянии, которое обеспечивается системой мероприятий по техническому обслуживанию, носящему планово-предупредительный характер.

Необходимый инструмент для технического обслуживания входит в комплект инструмента, прилагаемый к кормоуборочному комбайну.

Техническое обслуживание комбайнов производится в соответствии с их инструкцией по эксплуатации и должно совмещаться с техническим обслуживанием приспособления.

Настоящие правила технического обслуживания обязательны при эксплуатации приспособления. Приспособление, не прошедшее очередного технического обслуживания, к работе не допускается.

8.2 Выполняемые при обслуживании работы

Ежесменное техническое обслуживание (ЕТО) - через каждые 8-10 ч работы под нагрузкой.

Первое техническое обслуживание (ТО-1) - через каждые 50 ч работы под нагрузкой.

Техническое обслуживание при постановке на хранение (сезонное техобслуживание).

Техническое обслуживание при хранении.

Техническое обслуживание при снятии с хранения.

Техническое обслуживание в период длительного хранения проводится через каждые два месяца при хранении в закрытом помещении, ежемесячно - при хранении на открытых площадках и под навесом.

8.2.1 Перечень работ, выполняемых при ЕТО

При проведении ЕТО выполните следующие виды работ:

- очистите приспособление от грязи и растительных остатков, все составные части изделия должны быть чистыми;
- откройте боковые и центральные капоты и очистите поверхность русел, подающие цепи, пружины натяжения подающих цепей;
- проверьте состояние крепления русел, режущего аппарата, ножей вальцов и чистиков, корпусов подшипников приводных валов, карданных передач, при

необходимости подтяните и законтрите; все резьбовые соединения должны быть затянуты;

- проверьте, что смазка не вытекает из редукторов;
- устраните течи, при необходимости долейте смазку в редукторы;
- смазку производите согласно п. 8.2.6 настоящего РЭ;
- запустите двигатель комбайна и проверьте на холостом ходу работу механизмов приспособления; устраните обнаруженные недостатки и неисправности; приспособление должно работать без заеданий, посторонних шумов и стуков.

8.2.2 Перечень работ, выполняемых при ТО-1

При проведении ТО-1 выполните следующие виды работ:

- проведите операции ЕТО;
- проверьте и, при необходимости, отрегулируйте натяжение приводных цепей шнека. Для проверки правильности натяжения цепи шнека необходимо отвертку или вороток, вставить между роликами цепи и наклонить в сторону движения цепи. При правильном натяжении звено цепи должно повернуться на угол 20-30 градусов.
- проверьте внешним осмотром крепление ножей и подшипников режущего аппарата, чистиков, редукторов и др. элементов силовых передач (валы, шкивы, звездочки, муфты); крепления должны быть исправными, резьбовые крепления должны быть затянуты;
- проверьте состояние ножей режущего аппарата, при необходимости, замените поломанные и затупленные или заточите их; ножи не должны иметь видимых изломов, деформации; режущая кромка должна быть острой;
- смажьте механизмы приспособления согласно п.8.2.6 настоящего РЭ масленки и пробки должны быть очищены от грязи; редукторы должны быть заправлены до уровня контрольных отверстий;
- запустите двигатель комбайна и проверьте на холостом ходу работу механизмов приспособления;
- устраните обнаруженные недостатки и неисправности;
- приспособление должно работать без заеданий, посторонних шумов и стуков.

8.2.3 Перечень работ, выполняемых при подготовке к хранению

При постановке приспособления на хранение после окончания сезона выполните следующие работы:

- очистите приспособление от пыли и грязи, остатков растительной массы, обмойте и обдуйте сжатым воздухом;

- очистку производите снаружи и внутри, открывая все крышки, защитные кожухи, капоты и производя, по необходимости, частичную разборку (за исключением редукторов). Приспособление должно быть чистым и сухим;
- проверьте техническое состояние приспособления и определите возможность его дальнейшей эксплуатации;
- устраните обнаруженные неисправности, замените изношенные детали;
- проверьте и, при необходимости, подтяните крепление составных частей приспособления, обратив особое внимание на крепление ножей режущего аппарата;
- резьбовые соединения должны быть затянуты и надежно законтрены;
- разгрузите пружины натяжных устройств подающих цепей русел, приводных цепей и ремней, предохранительных муфт;
- снимите приводные и подающие цепи, очистите их, промойте промывочной жидкостью и проварите в масле;
- установите цепи на места в приспособлении без натяжения;
- цепи должны быть чистыми, проварены в горячем (80-90 °С) масле в течение 20 мин;
- при хранении приспособления на открытой площадке, цепи после проварки в масле сдайте на склад, указав номер изделия;
- снимите натяжные устройства подающих цепей, очистите, промойте и смажьте тонким слоем Литол-24 ГОСТ 21150-2017 все сопрягаемые и трущиеся поверхности натяжного устройства и рамы русла;
- проверьте, нет ли течи смазки из редукторов;
- устраните обнаруженные течи, при необходимости, долейте смазку в редукторы (при продолжительности работы 360-480 ч за сезон замените смазку в корпусах);
- в местах установки манжет допускается омасливание валов без каплепадения;
- смазка должна быть залита до уровня контрольных отверстий;
- сапуны редукторов должны быть герметизированы (перед сменой смазки промойте внутренние полости редукторов);
- произведите полную смазку подшипников приспособления;
- зачистите и обезжирьте места поврежденной окраски;
- восстановите окраску на таких местах путем нанесения лакокрасочного покрытия или покройте эти места защитно-восковым составом;
- нанесите защитную смазку на все неокрашенные и несмазанные поверхности приспособления, детали трения, шлицевые соединения, зубья звездочек приводных и

подающих цепей, резьбовые поверхности регулируемых механизмов, а также детали, которые подвергаются истиранию в работе.

8.2.4 Перечень работ, выполняемых при хранении

При техническом обслуживании проверьте:

- положение составных частей, комплектность приспособления. Устраните обнаруженные недостатки и неисправности;
- составные части приспособления должны быть комплектными, находиться в устойчивом положении, без перекосов на поверхности хранения;
- проверьте состояние защитных покрытий на поверхностях приспособления и, в случаях обнаружения следов коррозии, очистите пораженную поверхность, окрасьте ее или покройте защитной смазкой;
- состояние приспособления в закрытых помещениях проверяйте через каждые 2 месяца, а при хранении на открытых площадках и под навесом – ежемесячно.

8.2.5 Перечень работ, выполняемых при снятии с хранения

При техническом обслуживании выполните следующие действия:

- проверьте полученные со склада составные части приспособления и ЗИП, сданные на хранения;
- проверьте комплектность составных частей согласно описи и акту передачи изделия на хранение;
- расконсервируйте машину, установите все снятые ранее узлы и детали, проведите работы по досборке, монтажу, навешиванию и регулировке приспособления согласно настоящему РЭ.

8.2.6 Смазка приспособления

В период эксплуатации смазку приспособления производите в соответствии с таблицей 8.1, и рисунками 8.1 и 8.2.

Необходимо:

- применять основную смазку Литол-24 ГОСТ 21150-2017 или дублирующую Смазку № 158М ТУ 38.301-40-25-94;
- перед смазкой удалять загрязнения с масленок;
- для равномерного распределения смазки включить рабочие органы приспособления и прокрутить на холостых оборотах 2-10 мин.

В таблице 8.2 указаны масла, смазки и специальные жидкости, применяемые при смазке приспособления.

Таблица 8.1 – Карта смазки

Номер позиции на рисунке 8.1	Наименование, индекс сборочной единицы. Место смазки	Кол-во сборочных единиц в изделии, шт.	Наименование и обозначение марок ГСМ		Кол-во точек/ Масса ГСМ заправляемых в изделие при смене или пополнении, кг	Периодичность смены (пополнения) ГСМ, ч	Примечание
			Основные	Дублирующие			
1	Карданные валы жатки	5	Смазка Литол-24 (МЛи4/12-3)	Смазка № 158М (МкМ ₁ -М ₂ 4/12Гд1-3)	10/0,010	10	
2	Редукторы привода (боковые)	4	SAE 90 EP	Масло трансмиссионное ТАД-17И, ТМ-5-18	4/1,500	240 или 1 раз в сезон	
3	Редукторы привода русел	8	SAE 90 EP	Масло трансмиссионное ТАД-17И, ТМ-5-18	16/2,200	240 или 1 раз в сезон	
4	Редуктор привода от комбайна	1	Omala S4 GX 220	Газпромнефть Reductor F Synth-220, Лукойл Стило Премиум 220	1/1,800	240 или 1 раз в сезон	
5	Натяжное устройство цепи русла	16	Смазка Литол-24 (МЛи4/12-3)	Смазка № 158М (МкМ ₁ -М ₂ 4/12Гд1-3)	16/0,40	10	
6	Устройство предохранительное шнека	1	Смазка Литол-24 (МЛи4/12-3)	Смазка № 158М (МкМ ₁ -М ₂ 4/12Гд1-3)	1/0,020	240 или 1 раз в сезон	
7	Подшипниковые опоры шнека	2	Смазка Литол-24 (МЛи4/12-3)	Смазка № 158М (МкМ ₁ -М ₂ 4/12Гд1-3)	2/0,020	60	
8	Цепь привода шнека	1	Масло НИГРОЛ Л ТУ 38.101529-75	Смазка № 158М (МкМ ₁ -М ₂ 4/12Гд1-3)	1/0,300	1 раз в сезон	Проварить
9	Цепь транспортера стеблей	16	Масло НИГРОЛ Л ТУ 38.101529-75	Смазка № 158М (МкМ ₁ -М ₂ 4/12Гд1-3)	16/0,300	1 раз в сезон	Проварить

Окончание таблицы 8.1

Номер позиции на рисунке 8.1	Наименование, индекс сборочной единицы. Место смазки	Кол-во сборочных единиц в изделии, шт.	Наименование и обозначение марок ГСМ		Кол-во точек/ Масса ГСМ заправляемых в изделие при смене или пополнении, кг	Периодичность смены (пополнения) ГСМ, ч	Примечание
			Основные	Дублирующие			
10	Резьбовые детали натяжного устройства, шлицевые концы валов редукторов	18	Смазка пушечная (ЗТ 5/5-5)	Микровосковой состав ЭВД-13 или ИВВС-706М или другие согласно ГОСТ 7751	18/0,020	Срок хранения без переконсервации один год	Консервация

Таблица 8.2 – Перечень масел, смазок и специальных жидкостей

Наименование и обозначение марок ГСМ				Масса (объем) разовой заправки, кг	Примечание
Основные	Нормативная документация	Дублирующие	Нормативная документация		
Смазка Литол-24 (МЛи4/12-3)	ГОСТ 21150-2017	Смазка № 158М (МкМ ₁ -М ₂ 4/12гд1-3)	ТУ 38.301-40-25-94 или по ТУ предприятий-изготовителей	1,14	Плотность смазки $\rho=0,9$ г/см ³
Shell Omala S4 GX 220	по ТУ предприятия изготовителя	Газпромнефть Reductor F Synth-220, Лукойл Стило Премиум 220	по ТУ предприятия-изготовителя	1,8	Плотность масла $\rho=0,97$ г/см ³
SAE 90 EP	SAE J306	Масло трансмиссионное ТАД-17И, ТМ-5-18	ГОСТ 23652-79	41,2	
Масло НИГРОЛ Л ТУ 38.101529-75	ТУ 38.101529-75	Смазка № 158М (МкМ ₁ -М ₂ 4/12гд1-3)	ТУ 38.301-40-25-94 или по ТУ предприятий-изготовителей	7,05	

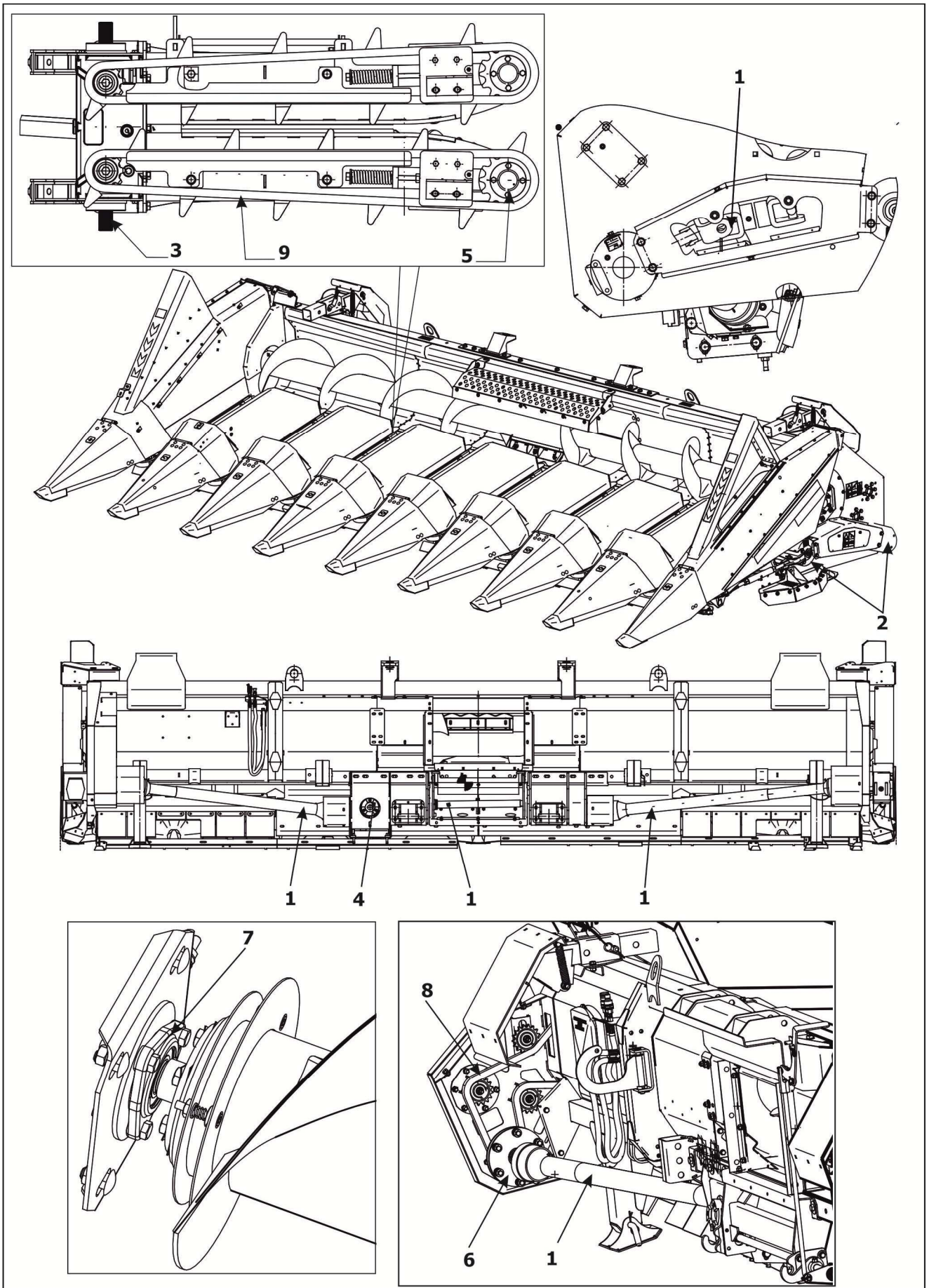


Рисунок 8.1 – Точки смазки приспособления

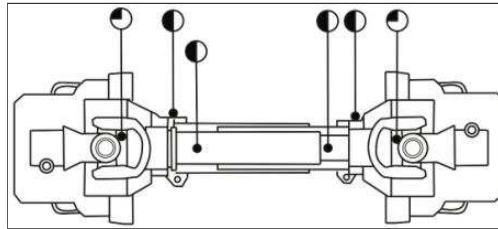


Рисунок 8.2 - Места смазки карданного вала

Условное обозначение



Периодичность, моточасов

каждые 10

каждые 50

9 Транспортирование

9.1 Требования при транспортировании

Перемещение приспособления в условиях эксплуатации надлежит производить по дорогам производственного и сельскохозяйственного назначения с соблюдением законодательных актов и решений исполнительной власти (ФЗ от 08.11.2007 № 257-ФЗ, ФЗ от 13.07.2015 № 248-ФЗ, ФЗ от 30.12.2015 № 454-ФЗ, ФЗ от 27.07.2010 года № 210-ФЗ, ФЗ от 28.11.2015 № 357-ФЗ, Приказ Минтранса России от 24.07.2012 № 258).

Приспособление может транспортироваться железнодорожным, водным и автомобильным транспортом при доставке его к местам эксплуатации в условиях в части воздействия климатических факторов внешней среды - 7 (ЖІ) по ГОСТ 15150, в части воздействия механических факторов - Ж по ГОСТ 23170.

Размещение и крепление изделия должны соответствовать Техническим условиям погрузки и крепления грузов. Во время транспортирования грузовые места должны быть надежно закреплены.

Все погрузочные работы необходимо проводить с помощью подъемно-транспортных средств, грузоподъемностью не менее 32 кН (3200 кг).

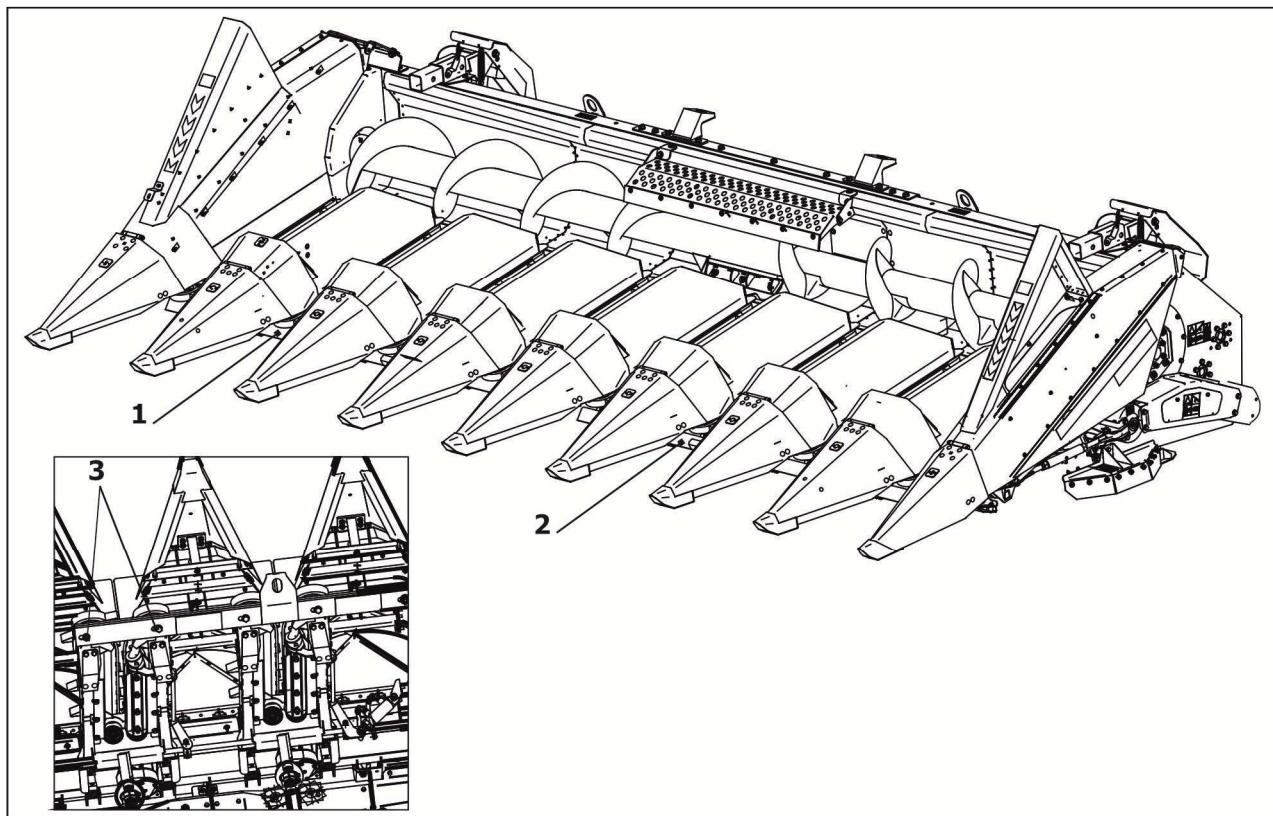


ВНИМАНИЕ! ТРАНСПОРТИРУЙТЕ ПРИСПОСОБЛЕНИЕ В ХОЗЯЙСТВА ПРИ ЗАКРЫТЫХ БОРТАХ КУЗОВА АВТОМОБИЛЯ ИЛИ ПРИЦЕПА. ПОГРУЗОЧНЫЕ МЕСТА ДОЛЖНЫ БЫТЬ УВЯЗАНЫ В КУЗОВЕ И НЕ ДОЛЖНЫ ВЫСТУПАТЬ НАД БОРТАМИ БОЛЕЕ ЧЕМ НА ТРЕТЬ СВОЕЙ ВЫСОТЫ.

ВАЖНО! За неисправности, полученные при неправильном транспортировании жатки, производитель имеет право снять машину с гарантийного обслуживания.

Все погрузочно-разгрузочные работы осуществляются с использованием двух траверс 1 и 2 (рисунок 8.1), которые установлены на опоры русел приспособления и входят в комплект поставки. Если траверсы были сняты, то их необходимо установить, закрепив прилагаемым к траверсе болтокрепежом 3 из комплекта ЗИП.

Зачаливание и строповку приспособления проводить в местах указанных табличкой «Знак строповки» (п.4, таблица 4.1, рисунок 4.1), и согласно таблички «Схема строповки» (п.14, таблица 4.1, рисунок 4.1).



1, 2 - Траверса; 2 – Болтокрепеж
Рисунок 9.1 – Установка траверс

9.2 Транспортирование приспособления

9.2.1 Для перевозки приспособления применяют приспособление модульное для перемещения адаптеров ПМА-4000 "Pro Cart 4000" (далее тележка), с комплектом опор ПКП-870.13.00.000Б.

9.2.2 Перед установкой жатки на тележку необходимо:

- установить опоры 1 и 2 из комплекта ПКП-870.13.00.000Б, как показано на рисунке 9.2. При установке опор использовать болтокрепеж приспособления.
- установить в крайнее заднее положение панель светосигнального оборудования 3.

9.2.3 Приспособление установить на тележку. Фиксаторы опор необходимо задвинуть в кронштейны приспособления, как показано на рисунке 9.3.

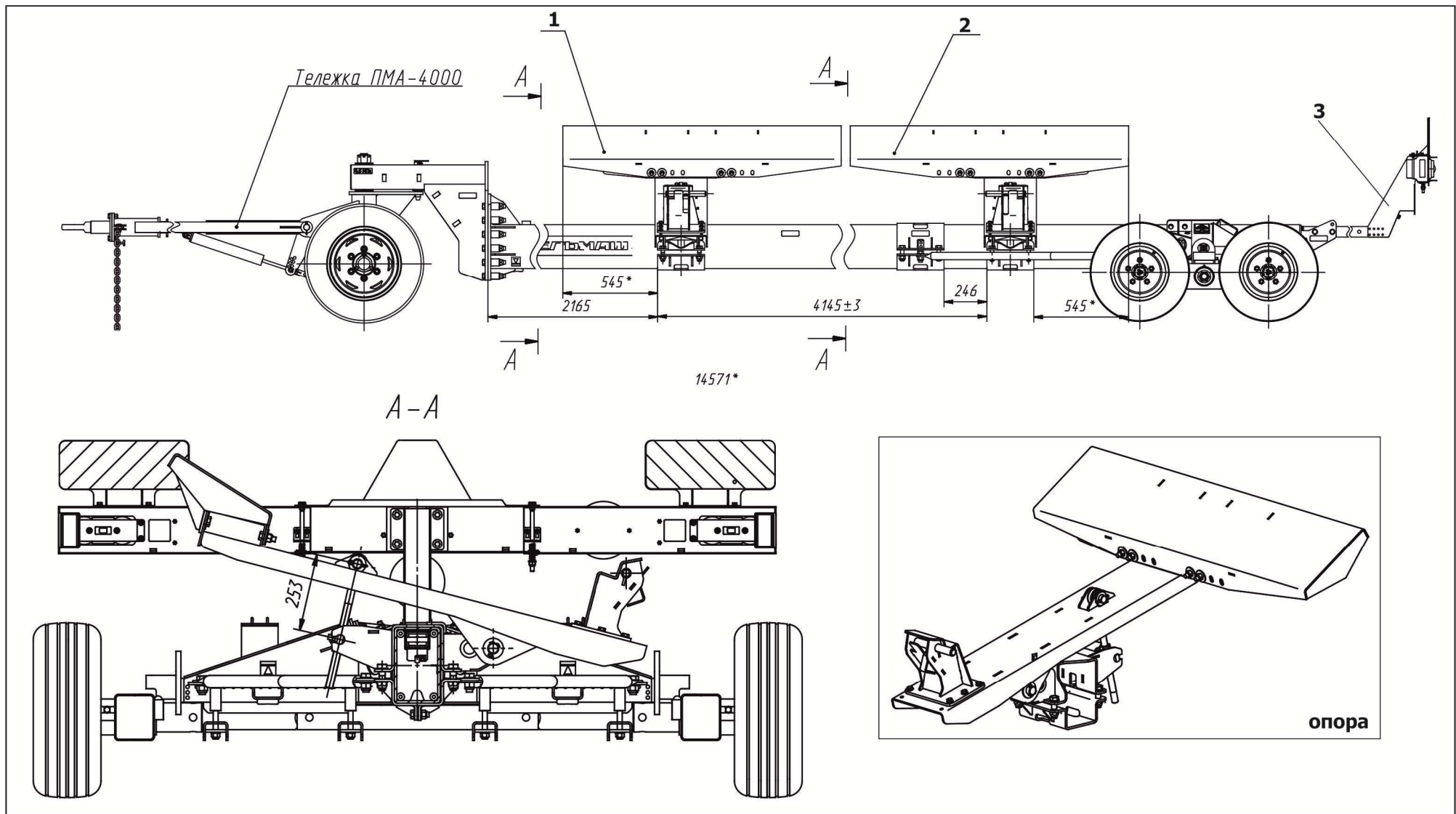


Рисунок 9.2 – Схема установки комплекта опор на тележку

При установке приспособления на тележку, питатель комбайна необходимо поднять в крайнее верхнее положение. Затем подвести комбайн к тележке таким образом, чтобы кронштейны попали между опоры тележки. Для исключения повреждения карданных валов приспособления при опускании приспособления, необходимо следить за положением опор тележки (см. рисунок 9.3). После этого приспособление опускается на опоры тележки и фиксируется.

ВАЖНО! Для исключения повреждения боковых задних карданных валов их вилки, со стороны центральной части приспособления, необходимо предварительно отсоединить от приводных валов и установить в специальные ложементы на задних стойках.

ВАЖНО! Транспортирование на тележке осуществляется со скоростью - не более 20 км/ч.

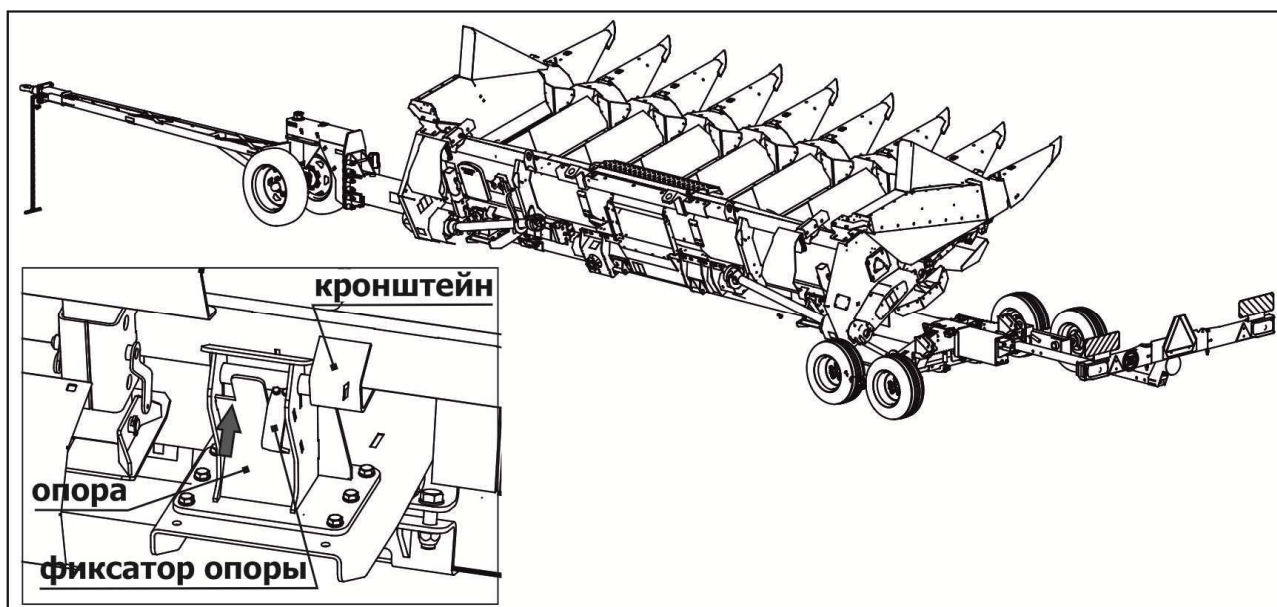


Рисунок 9.3 – Установка приспособления на тележку

10 Правила хранения

Приспособления в хозяйствах в осенне-зимний период и в период полевых сельскохозяйственных работ должны храниться согласно ГОСТ 7751-2009 и ГОСТ 9.014-78.

10.1 Общие требования к хранению

Приспособления необходимо хранить в закрытых помещениях или под навесом.

В случае отсутствия крытого помещения допускается хранить приспособления на открытых специально оборудованных площадках при обязательном выполнении работ по консервации, герметизации и снятию составных частей, требующих складского хранения в соответствии с ГОСТ 7751-2009.

Места хранения должны быть обеспечены противопожарными средствами и условиями удобного осмотра и обслуживания, а в случае необходимости – быстрого снятия с хранения.

Приспособления ставят на хранение:

- межсменное – перерыв в использовании до 10 дней;
- кратковременное – от 10 дней до 2 месяцев;
- длительное – более 2 месяцев.

Приспособление на межсменное и кратковременное хранение должно быть поставлено непосредственно после окончания сельскохозяйственных работ, а на длительное хранение – не позднее 10 дней с момента их окончания.



ВНИМАНИЕ! НЕ ДОПУСКАЕТСЯ ХРАНИТЬ ПРИСПОСОБЛЕНИЕ И ЕГО СОСТАВНЫЕ ЧАСТИ В ПОМЕЩЕНИЯХ, СОДЕРЖАЩИХ ПРИМЕСИ АГРЕССИВНЫХ ПАРОВ И ГАЗОВ.

Не допускается хранение приспособления в упакованном виде свыше 24 месяцев без переконсервации.

10.1.1 Требования к межсменному хранению

Допускается хранить приспособления на площадках и в пунктах межсменного хранения или непосредственно на месте проведения работ.

Приспособления следует ставить на хранение укомплектованными, без снятия с них составных частей. Все отверстия, через которые могут попасть атмосферные осадки во внутренние полости, должны быть плотно закрыты.

10.1.2 Требования к кратковременному хранению

Подготовку к хранению проведите, выполнив мероприятия по п. 8.2.4 настоящего РЭ.

Приспособления следует ставить на хранение укомплектованными, без снятия с них составных частей.

10.1.3 Требования к длительному хранению

Подготовку к хранению проведите, выполнив мероприятия по п. 8.2.5 настоящего РЭ. Длительное хранение приспособления необходимо осуществлять в закрытых помещениях или под навесом.

Состояние приспособления следует проверять в период хранения в закрытых помещениях не реже одного раза в два месяца, а под навесом – ежемесячно.



ВНИМАНИЕ! РАБОТЫ, СВЯЗАННЫЕ С ХРАНЕНИЕМ ПРИСПОСОБЛЕНИЯ, ДОЛЖНЫ ПРОИЗВОДИТЬСЯ В СООТВЕТСТВИИ С ТРЕБОВАНИЯМИ ТЕХНИКИ БЕЗОПАСНОСТИ.

10.2 Консервация

Временная противокоррозионная защита приспособления от воздействия окружающей среды в процессе транспортирования и хранения обеспечивается консервацией. Применяемые материалы обеспечивают защиту приспособления и его узлов на период хранения и транспортирования в течение года. Консервацию необходимо производить в специально оборудованных помещениях или других участках консервации, позволяющих соблюдать установленный технологический процесс и требования безопасности. Приспособление должно поступать на консервацию без коррозионных поражений металла и металлических покрытий.

Временную противокоррозионную защиту приспособления и запасных частей, в том числе погружаемых отдельно, производить по варианту защиты ВЗ-4 (группа изделия II-1) согласно ГОСТ 9.014-78.

В период эксплуатации приспособления при межсменном, кратковременном и длительном хранении, методы консервации и условия хранения обеспечивает предприятие, эксплуатирующее приспособление.

10.3 Расконсервация и переконсервация

Способ расконсервации выбирается в зависимости от применяемых консервационных материалов. Законсервированные поверхности необходимо протирать ветошью, смазанной маловязкими маслами, растворителями или смыть моющими воднорастворимыми средствами с последующей сушкой. Законсервированные внутренние поверхности не требуют расконсервации.

Переконсервацию приспособления производят в случае обнаружения дефектов временной противокоррозионной защиты при контрольных осмотрах в процессе хранения или по истечению сроков защиты. Для переконсервации приспособления используется вариант временной защиты, применяемый для ее консервации. Возможно

повторное применение средств временной противокоррозионной защиты после восстановления их защитной способности.

10.4 Требования к защите окружающей среды при хранении

Производственные процессы консервации и расконсервации не должны сопровождаться загрязнением окружающей среды выше предельно допустимых норм, установленных соответствующими стандартами и другими нормативными документами.

Отработанные легковоспламеняющиеся жидкости и обтирочные материалы следует собирать в металлические емкости и в установленные сроки сдавать на пункт сбора отработанных материалов предприятия для уничтожения.

Не допускается сбрасывать в водоемы ингибиторы коррозии и другие химические вещества, для которых не установлены предельно допустимые концентрации вредных веществ в воде хозяйственно-питьевого и культурно-бытового пользования. Сброс сточных вод, содержащих ингибиторы коррозии и другие химические вещества, используемые при консервации и расконсервации, должен осуществляться при строгом соблюдении требований к качеству сбрасываемой воды.

При проведении работ по консервации и расконсервации изделий должна быть обеспечена защита почвы от загрязнений ингибиторами коррозии и другими используемыми веществами в соответствии с действующими экологическими нормативными документами.

При отсутствии методов утилизации токсичные отходы подлежат вывозу на специальные полигоны в соответствии с требованиями СанПиН 2.1.7.1322-03 «Гигиенические требования к размещению и обезвреживанию отходов производства и потребления».

11 Перечень возможных неисправностей и методы их

устранения

Большая часть проблем с работой приспособления связана с неправильной регулировкой. Следующая таблица поиска и устранения неисправностей поможет в устранении неполадок, указывая возможные причины и предлагая решения. Перечень возможных неисправностей и указания по их устранению русла при работе приспособления указаны в таблице 11.1.

Таблица 11.1

№ п\п	Неисправность, внешнее проявление	Вероятная причина	Метод устранения
1	Потеря початков в поле	Наконечники делителей установлены слишком высоко	Отрегулируйте делители таким образом, чтобы их наконечники едва касались грунта при нахождении опорного носка русла на расстоянии 6-8 см над грунтом При уборке низкорасположенных початков поднимите передний наконечник делителя и работайте приспособлением с опорными носками русла вплотную к грунту
		Ходовая скорость комбайна слишком высока или низкая	Работайте со скоростью отвечающей полевым условиям. При слишком высокой ходовой скорости стебли прогибаются вперед, так что початки падают впереди подающих цепей русла. При слишком низкой ходовой скорости подающие цепи дергают стебли и срывают початки, так что они сваливаются на землю Работайте при скорости, когда подающие цепи обеспечивают подачу стеблей на вальцы
		Небранные ряды, огрехи	Для минимизации потерь початков двигайтесь по рядкам посадки

Продолжение таблицы 11.1

№ п\п	Неисправность, внешнее проявление	Вероятная причина	Метод устранения
1		Початки уходят за подающие цепи русла	Замените изношенные оградители початков
		Скорость подающих цепей русла слишком высокая или низкая	Измените переменные обороты привода русла или отрегулируйте ходовую скорость комбайна
		Слишком большая скорость подающего шнека	Уменьшите скорость шнека Снимите лопатки шнека
		Высоко расположен центральный щиток над витками шнека	Установите центральный щиток над шнеком ниже
2	Потеря зерна и лущение початков в русле	Отрывные пластины отрегулированы неправильно	Отрегулируйте отрывные пластины русла. Уменьшите зазор между пластинами
		Работа русла со слишком большой скоростью валцов	Уменьшите скорость валцов путем изменения скорости привода русла Поднимите носки делителей и работайте с приспособлением опущенным ниже
		Ходовая скорость комбайна слишком низкая	Увеличьте ходовую скорость, пока русло не будет лучше наполняться материалом
		Обратная подача транспортера наклонной камеры	Установите центральный щиток над шнеком ниже
3	Потери свободным зерном комбайном за	Чрезмерный объем отходов	Увеличьте скорость вала привода русла
			Увеличьте раскрытие отрывных пластин русла
			Уменьшите ходовую скорость комбайна
		Неправильно выбран зазор между витками шнека и днищем	Отрегулируйте высоту шнека над днищем в соответствии с размером початков. Предотвратите производство битого зерна витками шнека

Продолжение таблицы 11.1

№ п\п	Неисправность, внешнее проявление	Вероятная причина	Метод устранения
4	Забивание русла растительной массой	Большая засоренность поля	Увеличьте ширину рабочей щели русла
		Недостаточная ширина рабочей щели между отрывочными пластинами, неправильно установлены отрывочные пластины	Установите ширину рабочей щели на выходе на 3-5 мм больше чем на входе
		Большой зазор между ножами вальцев и чистиками	Установите зазоры не более 0,5-1 мм между вальцами и чистиками
		Попадание постороннего предмета между вальцами	Удалите посторонний предмет
5	Спадание подающей цепи русла с натяжной звездочки	Слабое натяжение цепи, не плоскостность звездочек контура подающей цепи русла из-за деформации рамы русла	Отрегулируйте натяжение подающей цепи, установите длину пружины натяжной звездочки в сжатом состоянии 100мм. Устраните деформацию или замените русло
6	Повреждение и потери початков приспособлением	Большой зазор между отрывочными пластинами	Установите зазор в задней части отрывочных пластин на 3-6 мм меньше диаметра маломерного полноценного початка, выбранного на убираемом поле
7	Выход из строя ножа измельчителя	Попадание посторонних предметов по нож	Замените оба ножа
			Установите комплект подставок под носки русла для уборки на каменистых почвах
8	Остановка шнека	Забивание растительной массой пространства между шнеком и днищем	Очистите шнек
		Срабатывание предохранительной муфты шнека	Отрегулируйте предохранительную муфту

Продолжение таблицы 11.1

№ п\п	Неисправность, внешнее проявление	Вероятная причина	Метод устранения
9	Остановка техпроцесса на левой/ правой стороне приспособления	Забивание одного из русел	Проверьте и очистите русло
		Срабатывание предохранительной муфты левого/правого приводного карданного вала	Отрегулируйте предохранительную муфту
10	Выдергивание стеблей	Недостаточное раскрытие отрывных пластин	Увеличьте раскрытие пластин до более свободного прохождения стеблей через русло
		Слишком быстрое перемещение приспособления с комбайном, не соответствующее скорости цепей транспортеров стеблей	Уменьшите ходовую скорость в соответствии с условиями уборки или увеличьте скорость привода русел
		Лопатки цепей транспортеров стеблей русла врезаются в корни стеблей	Опустите носки делителей и работайте с приспособлением поднятым выше
		Початки слишком сухие или поникшие	Снимите резиновые оградители початков с капотов
		Изношенные початкоотрывные вальцы	Замените вальцы
11	Потери початков из-за ослабленных или сломленных стеблей. Проблемы могут быть вызваны заболеванием (загниванием стеблей) или насекомыми (кукурузные мотыльки)	Контакт стебля с оградителями початков	Снимите оградители початков на капотах
		Слишком высока ходовая скорость	Уменьшите ходовую скорость
		Несоответствующая скорость транспортера стеблей русла	Пробуя различные скорости привода русла, подберите подходящую
		Изношенные початкоотрывные вальцы	Замените вальцы

12 Критерии предельных состояний

Приспособление относится к ремонтируемым объектам и имеет предельные состояния двух видов:

Первый вид – это вид, при котором происходит временное прекращение эксплуатации приспособления по назначению и отправка его на средний или капитальный ремонт.

Это может произойти при выходе из строя деталей и узлов, не относящихся к каркасу приспособления: редукторов, подшипниковых опор, шнека, карданных валов и пр. деталей и узлов которые можно заменить после их выхода из строя.

Второй вид – это вид, при котором происходит окончательное прекращение эксплуатации приспособления по назначению и передача его на утилизацию.

Это происходит при разрушении, появления трещин, деформации каркаса или переходной рамки приспособления. Критическая величина деформации каркаса или переходной рамки определяется исходя из:

- возможностей движущихся узлов свободно, без заеданий и затираний вращаться и выполнять технологический процесс;
- возможности безопасно эксплуатировать изделие;
- возможностей выставить требуемые для работы настройки.

В случае затруднений определения критической деформации необходимо обратиться в специализированный дилерский центр или в сервисную службу АО «Клевер».

При появлении любого количества трещин на каркасе или переходной рамке, необходимо остановить работу, доставить приспособление в специализированную мастерскую для проведения осмотра и ремонта специалистами. При необходимости обратится в сервисную службу АО «Клевер».

13 Вывод из эксплуатации и утилизация

Приспособление после окончания срока службы, или же пришедшее в негодность и не подлежащее восстановлению до работоспособного состояния в период эксплуатации, должно быть утилизировано.

Работу по утилизации приспособления организует и проводит эксплуатирующая организация, если иное не оговорено в договоре на поставку.

Перед утилизацией приспособление подлежит разборке в специализированных мастерских на сборочные единицы и детали по следующим признакам: драгоценные материалы, цветные металлы, черные металлы, неметаллические материалы.

Эксплуатационные материалы жатки требуют специальной утилизации:

– упаковочные материалы, резиновые и пластмассовые детали демонтировать и сдать в специализированную организацию для вторичной переработки и не смешивать с бытовым мусором;

– масло и гидравлическую жидкость следует сливать в специальную тару для хранения и сдавать в специализированную организацию по приему и переработке отходов для утилизации с соблюдением требований экологии в установленном порядке.

ЗАПРЕЩАЕТСЯ СЛИВАТЬ ОТРАБОТАННЫЕ ЖИДКОСТИ НА ПОЧВУ, В СИСТЕМЫ БЫТОВОЙ, ПРОМЫШЛЕННОЙ И ЛИВНЕВОЙ КАНАЛИЗАЦИИ, А ТАКЖЕ В ОТКРЫТЫЕ ВОДОЕМЫ!

В случае разлива отработанной жидкости на открытой площадке необходимо собрать ее в отдельную тару, место разлива засыпать песком с последующим его удалением и утилизацией.

14 Требования охраны окружающей среды

14.1 В целях предотвращения загрязнения окружающей среды при сборке, эксплуатации, обслуживании и утилизации приспособления, необходимо соблюдать нормативы допустимых выбросов и сбросов веществ. А также принимать меры по обезвреживанию загрязняющих веществ, в том числе их нейтрализации, снижению уровня шума и иного негативного воздействия на окружающую среду (см. Федеральный закон «Об охране окружающей среды» от 10.01.2002 N 7-ФЗ).

14.2 Для предотвращения загрязнения атмосферы, почвы и водоёмов утилизацию упаковочных материалов, ветоши и консервационных материалов, смазочных материалов и гидравлической жидкости необходимо проводить в соответствии с действующими экологическими нормативными документами.

В случае отсутствия регламентирующих норм следует обратиться к поставщикам масел, моющих средств и т.д. за информацией о воздействии последних на человека и окружающую среду, а также о безопасных способах их хранения, использования и утилизации.

14.3 Должны быть исключены:

- возможность каплепадения масел, её течи из гидросистемы и смазочного материала;
- слив масла на землю и в водоёмы;

Мойка приспособления должна осуществляться на специальных площадках, оборудованных отстойниками.

ПРИЛОЖЕНИЕ А

(обязательное)

СХЕМА КИНЕМАТИЧЕСКАЯ ПРИНЦИПИАЛЬНАЯ

