

Приспособление для уборки кукурузы

ППК-870 "Argus 870"

Каталог деталей и сборочных единиц

ППК-81.00.00.000 ҚДС

Версия 6

Правила пользования каталогом

Каталог состоит из ниже следующих разделов:

- Иллюстрации и перечень деталей и сборочных единиц;
- Номерной указатель.

Приведенная в каталоге номенклатура деталей охватывает все детали и сборочные единицы, которые могут потребоваться при эксплуатации и ремонте.

В разделе **«Иллюстрации и перечень деталей и сборочных единиц»** даны рисунки и спецификации сборочных единиц с входящими в них деталями. Все детали обозначены номерами позиций в возрастающем порядке в пределах одной сборочной единицы. В этих пределах одним и тем же деталям присвоены одинаковые номера позиций. В каталог включены неразъемные сборочные единицы (сварные и т. п.) без перечисления входящих в них деталей. Спецификация каталога представляет собой таблицу, включающую номер рисунка, позицию на рисунке, их обозначение, наименование и количество. Для облегчения определения места детали, когда известно только ее обозначение, в каталоге приведен **«Номерной указатель»**, в котором все детали расположены в порядке номеров с указанием рисунка, на котором деталь изображена.

В связи с тем, что конструкция изделия постоянно совершенствуется, обозначения и конструкция отдельных сборочных единиц и деталей могут отличаться от опубликованного материала.

Для заказа необходимой детали (узла) достаточно найти на рисунке номер этой детали (узла), а по спецификации выписать обозначение, наименование и необходимое количество для заказа.

Термины «спереди», «сзади», «справа» и «слева» следует понимать всегда исходя из направления движения вперед.

Предприятие-изготовитель оставляет за собой право изменения в ходе технического развития.

Содержание

Обозначение исполнений приспособления для уборки кукурузы	5
Иллюстрации и перечень деталей и сборочных единиц.....	6
Приспособление для уборки кукурузы ППК-81.00.00.000-01/-01ЕГР/-02/-02ЕГР/-10/-11/-15/-15ЕГР/-16/-16ЕГР/ -20/-35/35ЕГР/-39/-47/-47ЕГР/-49ЕГР	8
Жатвенная часть ППК-81.10.00.000/-01/-02/-11/-15/-16/-20/-34/-35/-46/-47/-49	12
Жатка ППК-81.01.00.000В/-02/-07/-15.....	19
Траверса ППК-81.00.00.070Д	24
Опора ППК-81.00.00.190А	25
Делитель ППК-81.01.00.040А	27
Делитель ППК-81.01.04.000А и ППК-81.01.04.000А-01	30
Стойка ППК-81.00.00.140А	33
Муфта ППК-870.01.00.310А.....	35
Установка полумуфты русел ППК-870.01.00.390А	37
Звездочка ППК-81.01.00.400	38
Щиток ППК-81.80.00.200А и ППК-81.80.00.200А-01	40
Щиток левый ППК-81.00.00.300В	42
Щиток правый ППК-81.00.00.320А	44
Кронштейн ППК-81.01.00.490А.....	46
Шнек ППК-81.01.01.000А	48
Русло ППК-81.01.06.500 и ППК-81.01.06.500-01	51
Русло ППК-81.01.06.000А/-01/-02/-03.....	55
Аппарат измельчающий ППК-81.01.16.110	59
Валец ППК-81.01.06.040А и ППК-81.01.06.040А-01.....	62
Натяжник ППК-81.01.06.110В.....	64
Установка гидрооборудования ППК-81.01.05.000/-03/-04.....	68
Битер ППК-81.40.00.000 и ППК-81.40.00.000-01	72
Битер ППК-81.42.00.000 и ППК-81.42.00.000-01	75
Проставка ППК-8.02.00.000.....	77
Звездочка натяжная ППК-8.01.00.260	79
Битер ППК-8.02.02.000.....	80
Проставка ППК-81.47.00.000.....	82
Рамка переходная ППК-81.49.00.000А.....	84
Проставка ППК-81.50.00.000.....	86

Проставка ППК-81.50.00.000-01	88
Проставка ППК-81.54.00.000А.....	90
Рамка переходная ППК-81.55.00.000А.....	92
Рамка переходная ППК-81.55.00.000А-01	94
Проставка ППК-81.59.00.000	96
Проставка ППК-81.63.00.000В	98
Комплект пластиковых делителей ППК-81.70.00.000-81	100
Капот с делителем ППК-81.70.00.020А.....	102
Вал карданный 1005/440/37.1-37.1 La Magdalena	103
Вал карданный 1035/1500/КН/355.3-52 La Magdalena	104
Вал карданный 1035/1500/КН/Х351-52 La Magdalena	105
Редуктор русла центральный 9.170.160.10 "Comer industries"	107
Редуктор русла правый 9.170.161.10 "Comer industries"	111
Редуктор русла левый 9.170.162.10 "Comer industries"	115
Редуктор 9.304.521.10 "Comer industries"	119
Редуктор 9.304.528.00 "Comer industries"	121
Редуктор 9.304.529.20 (9.304.529.10) "Comer industries"	123
Редуктор 9.304.531.10 (9.304.531.00) "Comer industries"	126
Номерной указатель	128

Обозначение исполнений приспособления для уборки кукурузы

Таблица 1

Обозначение исполнения	Условное название комбайна, с которым агрегируется приспособление
ППК-870-01	"Дон-1500Б" с порядкового №097199; "Acros до порядкового №12039 с н.к. 142.03.00.000".
ППК-870-01 ЕГР	"Acros до порядкового №12039 с н.к. 142.03.00.000" (Единый гидроразъем); РСМ-181 "Torum".
ППК-870-02	"Vector" с порядкового №01645
ППК-870-02 ЕГР	"Vector" с порядкового №01645 (Единый гидроразъем)
ППК-870-10	"Torum" с наклонной камерой 142.03.00.000-01 (СКРП)
ППК-870-11	"Torum" (без СКРП)
ППК-870-15	"Acros-540 с СКРП" (автоконтур); "Acros 590 plus" (СКРП)
ППК-870-15 ЕГР	"Acros-540 с СКРП" (автоконтур); "Acros 590 plus" (Единый гидроразъем)
ППК-870-16	"Torum с СКРП" с наклонной камерой 181.03.10.000 производства до 2014года
ППК-870-16 ЕГР	"Torum с СКРП" с наклонной камерой 181.03.10.000 производства до 2014года (Единый гидроразъем)
ППК-870-20	"РСМ-161" 2012 года выпуск
ППК-870-35	"РСМ-161", "РСМ-171" (2015 года выпуска)
ППК-870-35 ЕГР	"РСМ-161", "РСМ-171" (2015 года выпуска) (Единый гидроразъем)
ППК-870-39	"Дон 1500Б" до порядкового №097198 включительно
ППК-870-47	"Acros с №12040 с усиленной н.к. 142.03.30.000", Vector с наклонной камерой 101.03.30.000
ППК-870-47 ЕГР	"Acros с №12040 с усиленной н.к. 142.03.30.000", Vector с наклонной камерой 101.03.30.000 (Единый гидроразъем)
ППК-870-49 ЕГР	"Torum с СКРП" с наклонной камерой 181.03.40.000 производства с 2014 года. (Единый гидроразъем)

Иллюстрации и перечень деталей и сборочных единиц

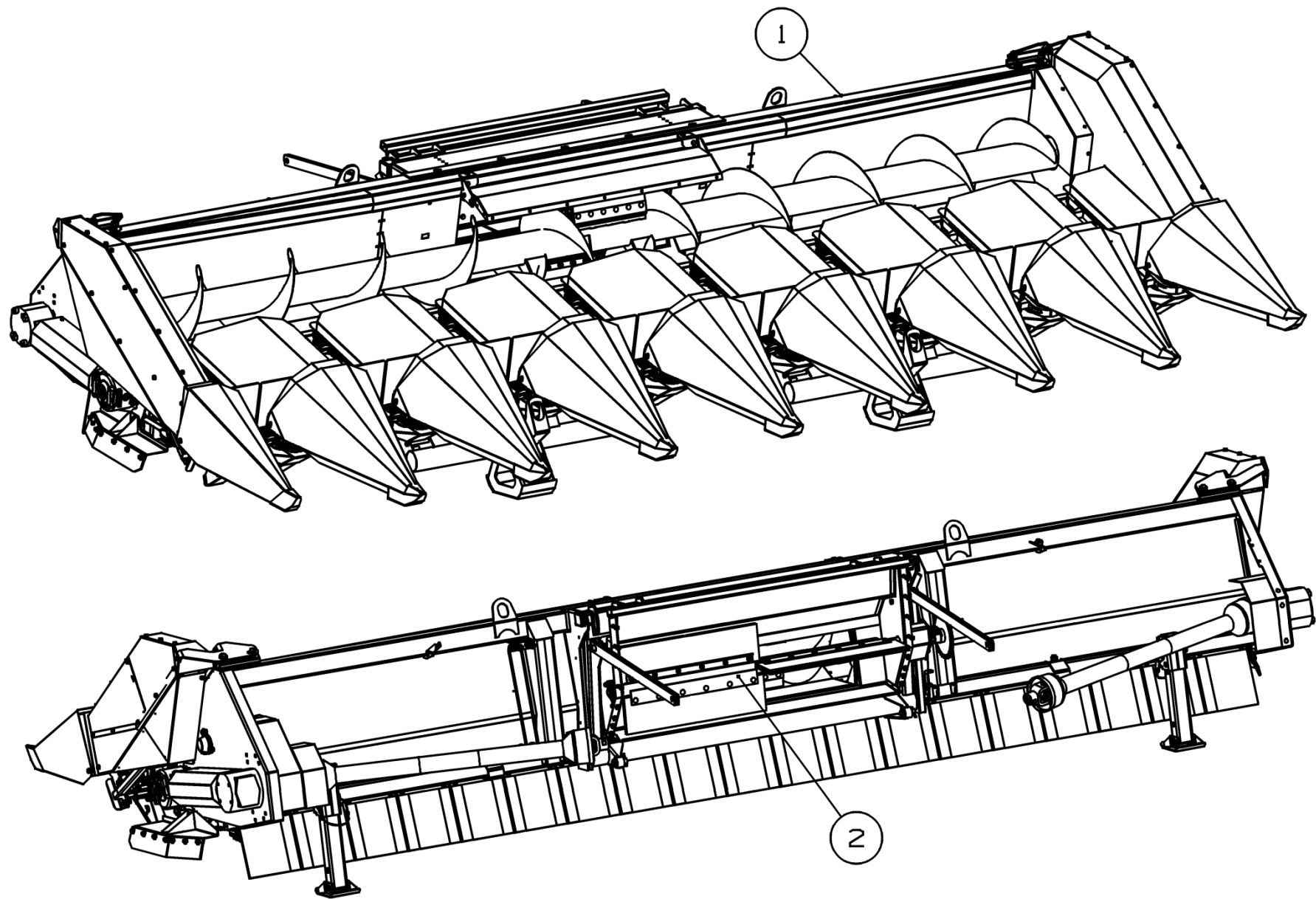


Рисунок 1 – Приспособление для уборки кукурузы ППК-81

Приспособление для уборки кукурузы ППК-81.00.00.000-01/-01ЕГР/-02/-02ЕГР/-10/-11/-15/-15ЕГР/-16/-16ЕГР/-20/-35/35ЕГР/-39/-47/-47ЕГР/-49ЕГР

Номер рисунка	Номер позиции	Обозначение	Наименование сборочных единиц, деталей	Количество, шт.	Примечание
1	1	ППК-81.10.00.000	Жатвенная часть	1	Для исполнения -39
		ППК-81.10.00.000-01	Жатвенная часть	1	Для исполнений -01/-02
		ППК-81.10.00.000-02	Жатвенная часть	1	Для исполнений -01ЕГР/-02ЕГР
		ППК-81.10.00.000-11	Жатвенная часть	1	Для исполнений -10/-11
		ППК-81.10.00.000-15	Жатвенная часть	1	Для исполнений -15/-16
		ППК-81.10.00.000-16	Жатвенная часть	1	Для исполнений -15ЕГР/-16ЕГР
		ППК-81.10.00.000-20	Жатвенная часть	1	Для исполнения -20
		ППК-81.10.00.000-34	Жатвенная часть	1	Для исполнения -35
		ППК-81.10.00.000-35	Жатвенная часть	1	Для исполнения -35ЕГР
		ППК-81.10.00.000-46	Жатвенная часть	1	Для исполнения -47
		ППК-81.10.00.000-47	Жатвенная часть	1	Для исполнения -47ЕГР
	ППК-81.10.00.000-49	Жатвенная часть	1	Для исполнения -49ЕГР	
	2	ППК-81.40.00.000	Битер	1	Для исполнений -01/-01ЕГР
		ППК-81.40.00.000-01	Битер	1	Для исполнений -02/-02ЕГР
		ППК-8.02.00.000	Камера наклонная	1	Для исполнения -39; по отдельному заказу; (см. рисунок 40)
		ППК-870.01.00.407	Звездочка	1	Для увеличения оборотов шнека $T_1=9$, $z=21$
		ППК-81.45.00.000	Комплект переоборудования наклонной камеры 142.03.00.000-01	1	Для исполнения -10

Приспособление для уборки кукурузы ППК-81.00.00.000-01/-01ЕГР/-02/-02ЕГР/-10/-11/-15/-15ЕГР/-16/-16ЕГР/-20/-35/35ЕГР/-39/-47/-47ЕГР/-49ЕГР

Номер рисунка	Номер позиции	Обозначение	Наименование сборочных единиц, деталей	Количество, шт.	Примечание
1		ППК-81.43.00.000	Комплект переоборудования наклонной камеры комбайна Togum	1	Для исполнения -11
		ППК-81.44.00.000	Комплект переоборудования наклонной камеры комбайн Togum с СКРП	1	Для исполнений -16/-16ЕГР
		ППК-81.30.00.000	Комплект переоборудования комбайна	1	Для исполнения -39; по отдельному заказу
		ППК-81.49.01.000	Комплект переоборудования наклонной камеры комбайна Togum с СКРП 2014 г.в.	1	Для исполнения -49ЕГР
		ПСП-1210.40.00.000	Комплект тяг	1	Для исполнений -47/-47ЕГР

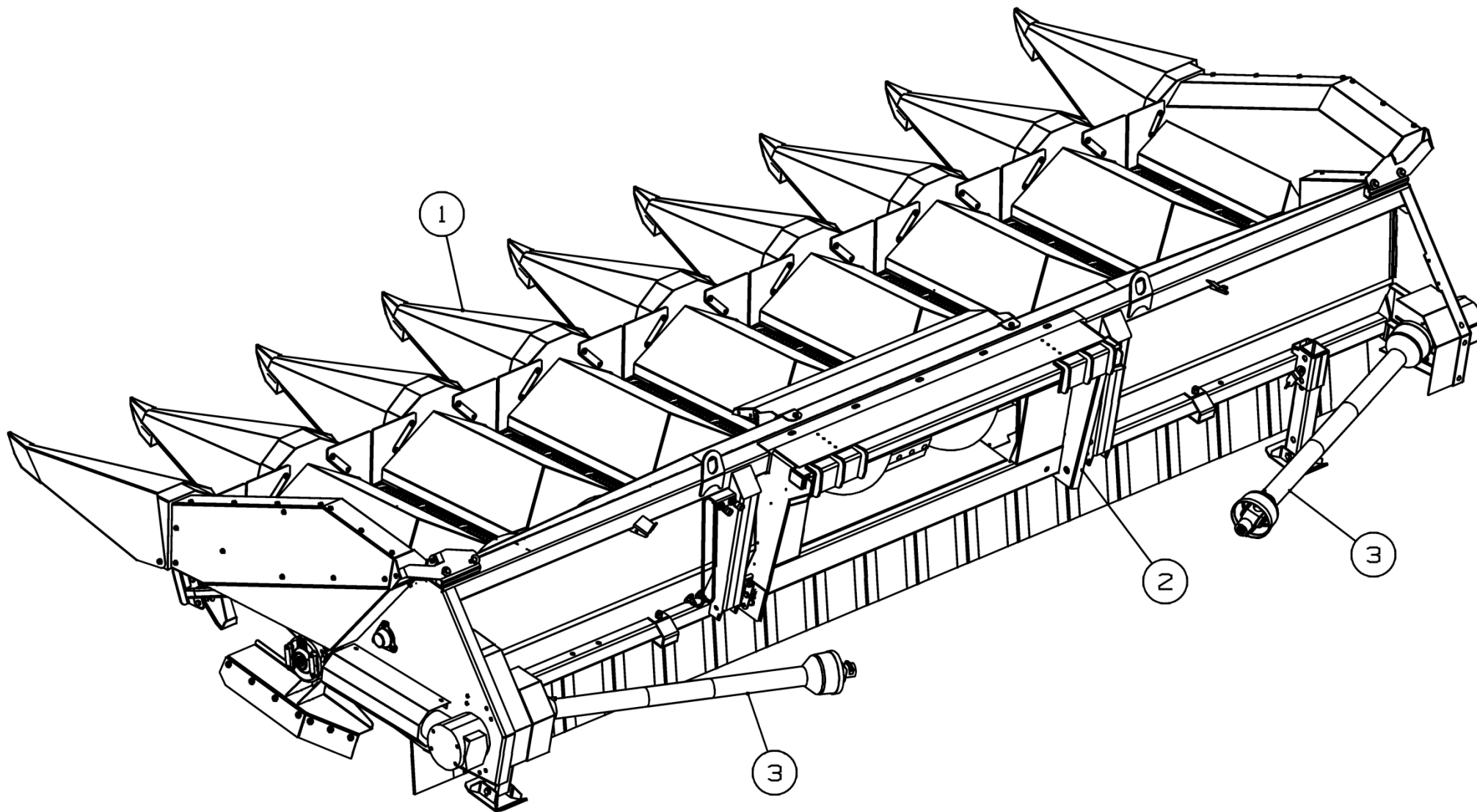


Рисунок 2 - Жатвенная часть ППК-81.10.00.000/-01/-11/-15/-20/-34/-46

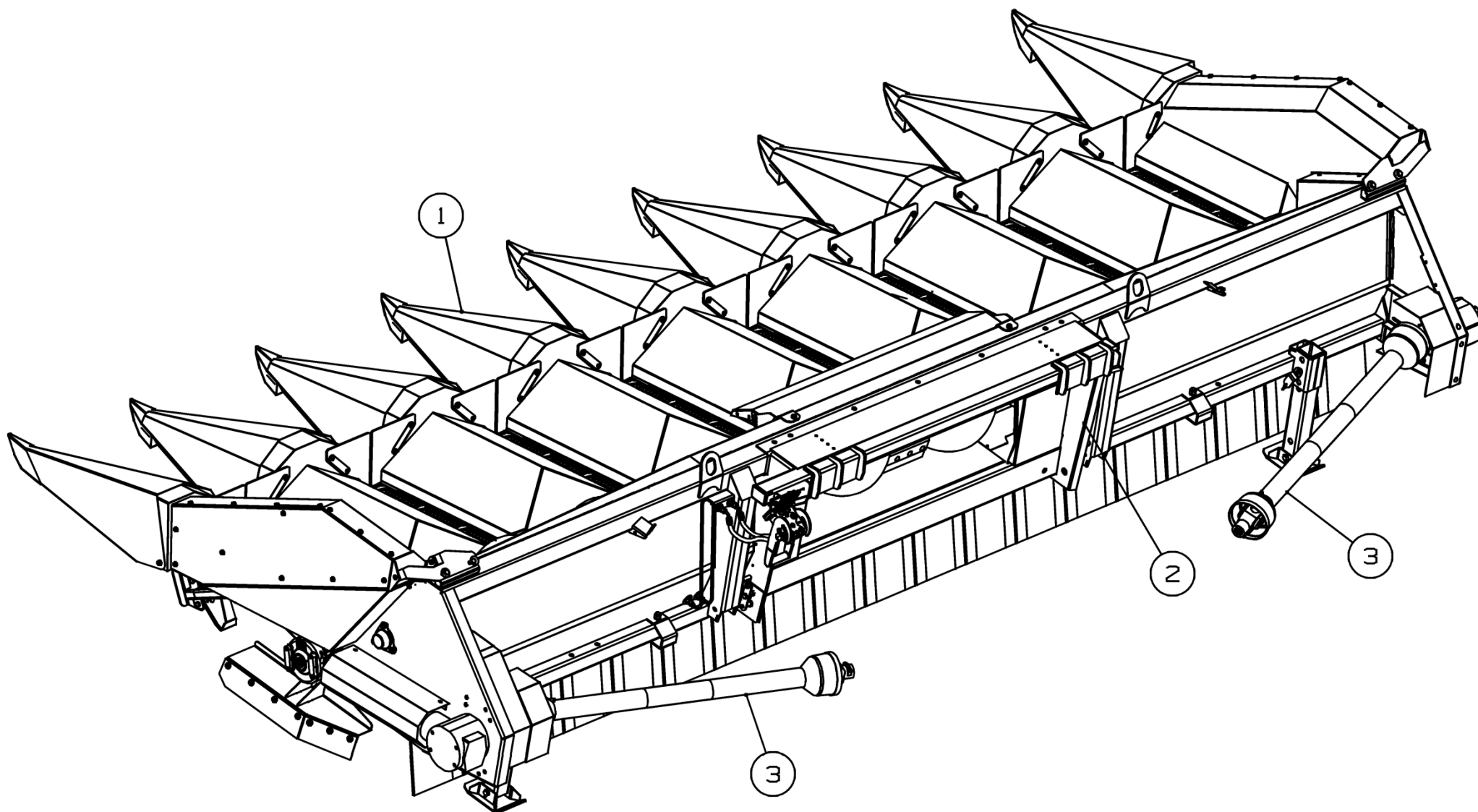


Рисунок 3 - Жатвенная часть ППК-81.10.00.000-02/-16/-35/-47/-49

Жатвенная часть ППК-81.10.00.000/-01/-02/-11/-15/-16/-20/-34/-35/-46/-47/-49

Номер рисунка	Номер позиции	Обозначение	Наименование сборочных единиц, деталей	Количество, шт.	Примечание
2,3	1	ППК-81.01.00.000В	Жатка	1	Для исполнения -00
		ППК-81.01.00.000В-02	Жатка	1	Без ЕГР; для исполнений -01/-11/-15/-20/-34/-46
		ППК-81.01.00.000В-07	Жатка	1	Установка ЕГР; для исполнений -02/-35/-47/-49
		ППК-81.01.00.000В-15	Жатка	1	Установка ЕГР; Для исполнения -16
	2	ППК-8.02.00.000	Проставка	1	Для исполнения -00
		ППК-81.50.00.000	Проставка	1	Для исполнения -01
		ППК-81.50.00.000-01	Проставка	1	Установка ЕГР; для исполнения -02
		ППК-81.54.00.000А	Проставка	1	Для исполнения -11
		ППК-81.55.00.000А	Проставка	1	Для исполнения -15
		ППК-81.55.00.000А-01	Проставка	1	Установка ЕГР; для исполнения -16
		ППК-81.59.00.000	Проставка	1	Для исполнения -20
		ППК-81.63.00.000В	Проставка	1	Для исполнений -34/-35
		ППК-81.47.00.000	Проставка	1	Для исполнений -46/-47
	ППК-81.49.00.000А	Проставка	1	Для исполнения -49	
	3		Вал карданный 1035/1500/КН/х351-52 фирма «La Magdalena» (Lmin=1500мм, Lmax=2020мм)	2	z6x6; для исполнения -00
			Вал карданный 1035/1500/КН/х355,3-52 фирма «La Magdalena» (Lmin=1500мм, Lmax=2020мм)	2	Z6x8; для исполнений -01/-02/-11/-15/-16/-20/-34/-35/-46/-47/-49

*На рисунках 2, 3 показаны проставки ППК-81.50.00.000 и ППК-81.50.00.000-01, остальные смотреть далее по каталогу.

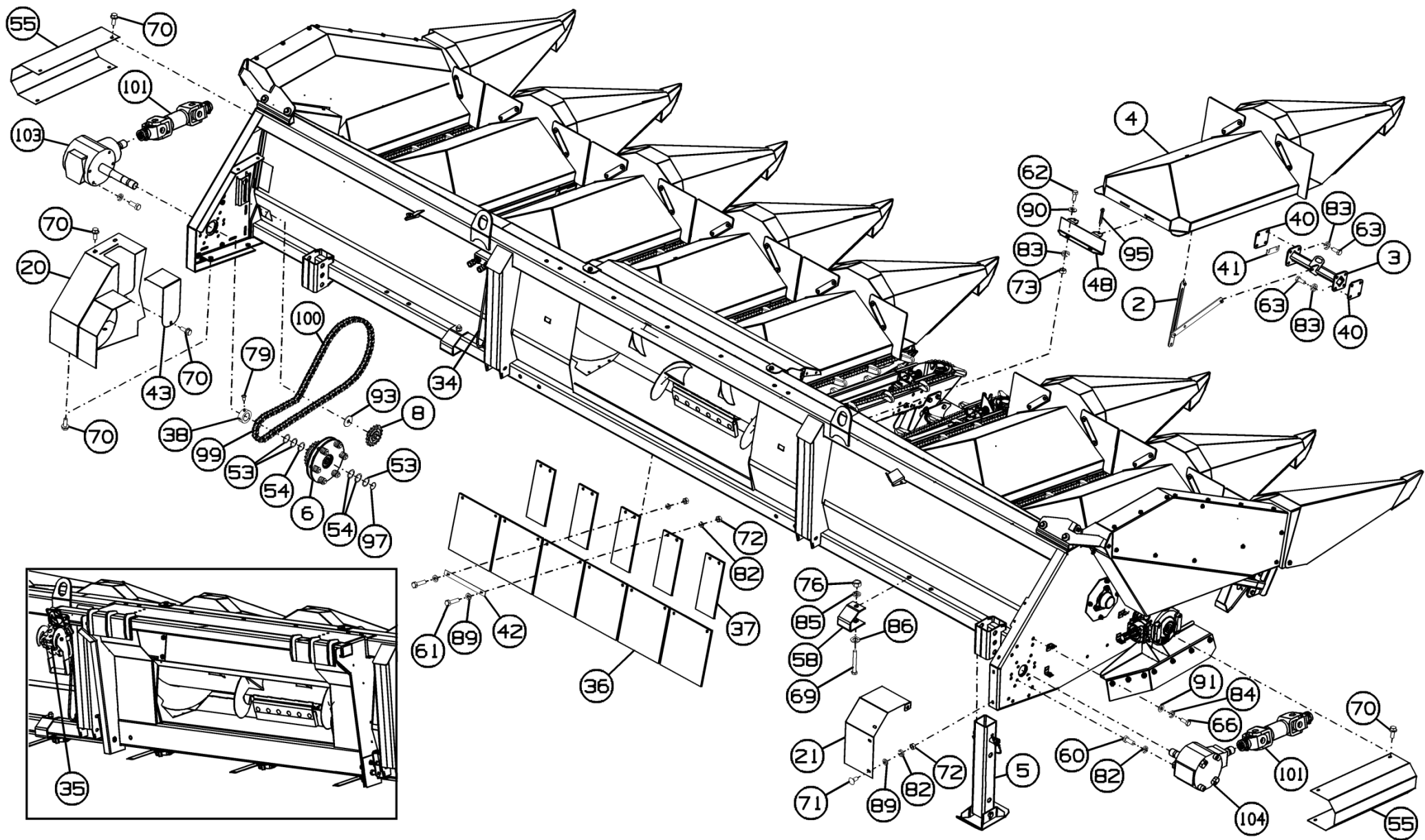


Рисунок 4 - Жатка ППК-81.01.00.000В/-02/-07/-15 Comer

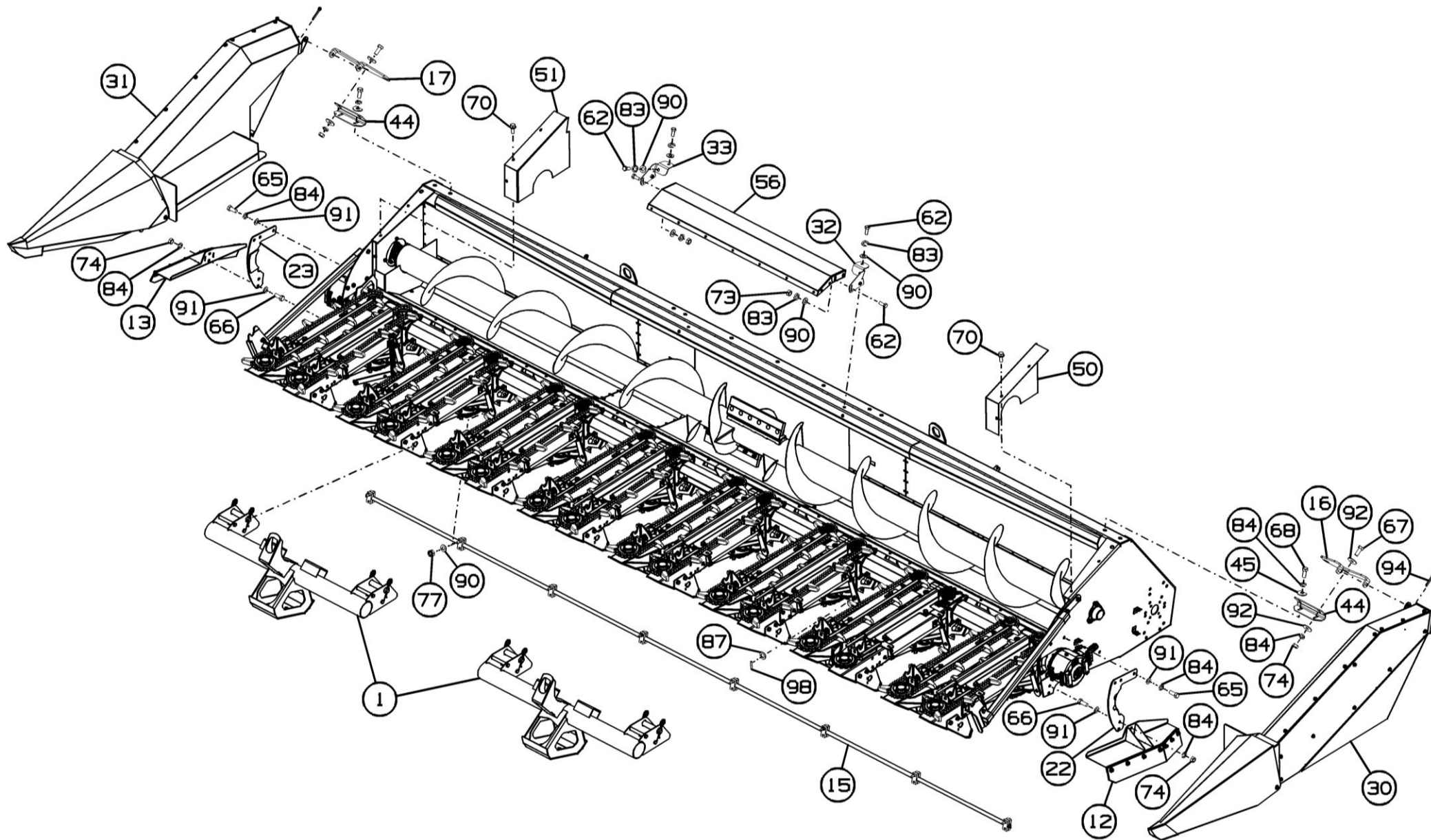


Рисунок 5 - Жатка ППК-81.01.00.000В/-02/-07/-15 Comer

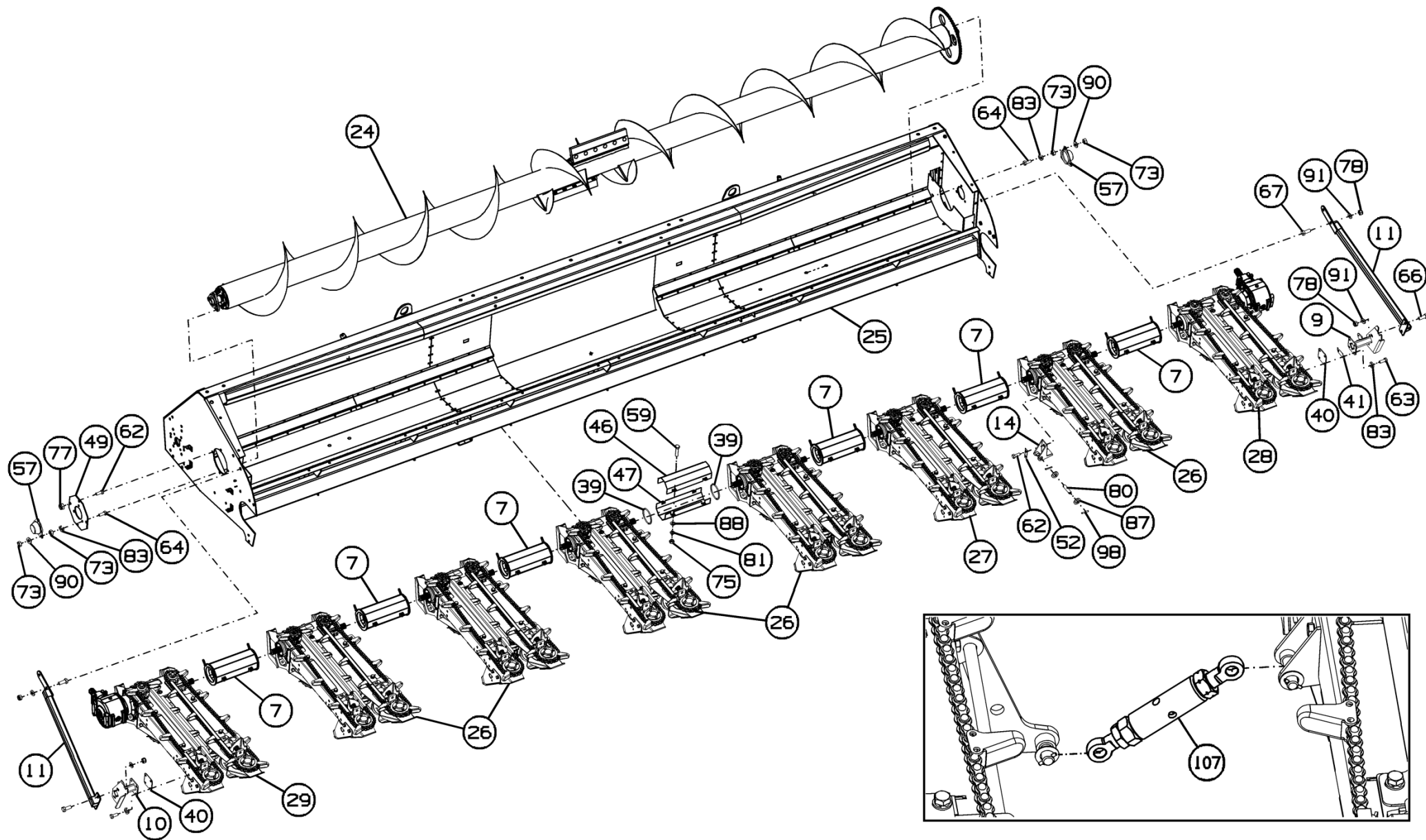


Рисунок 6 - Жатка ППК-81.01.00.000В/-02/-07/-15 Comer

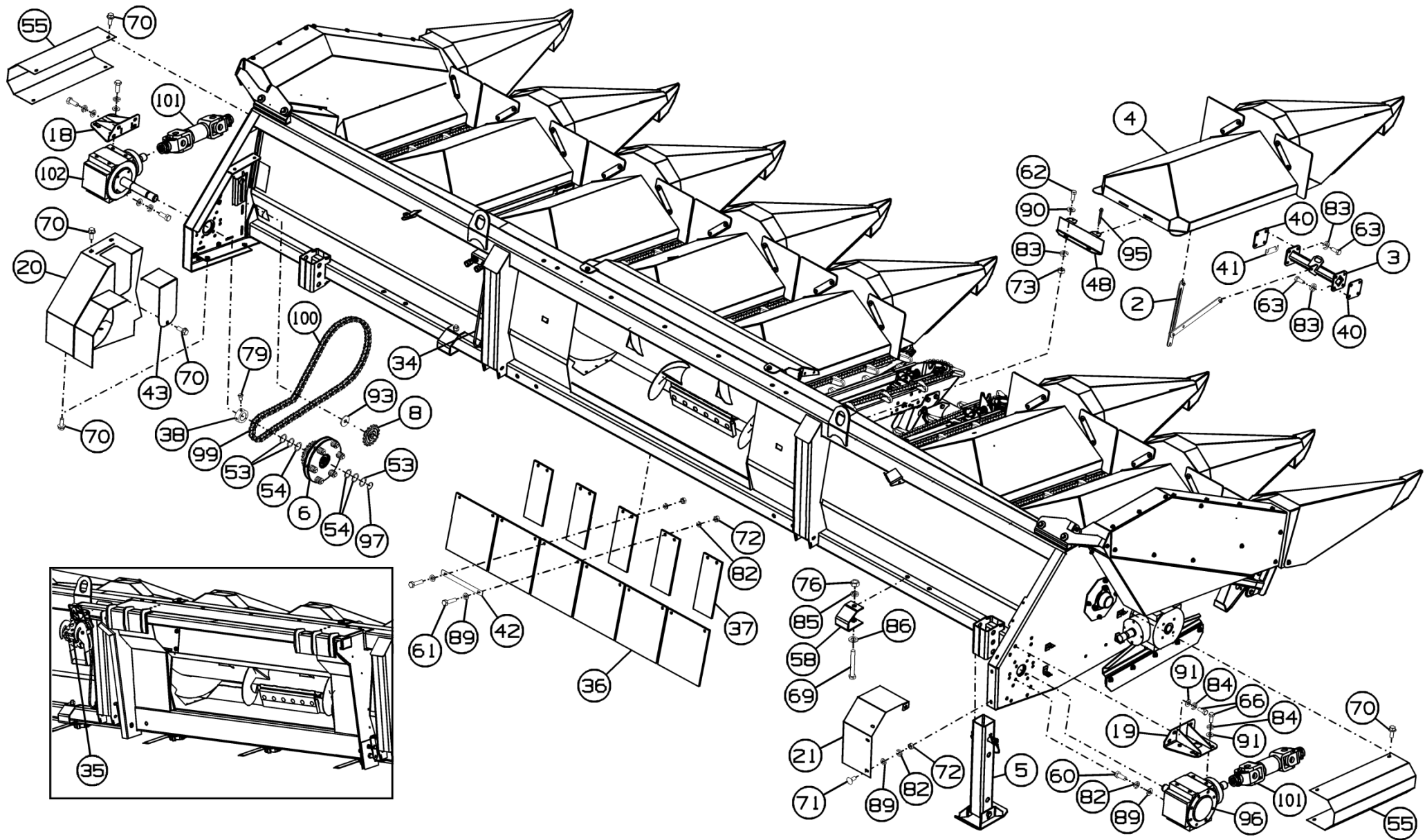


Рисунок 7 - Жатка ППК-81.01.00.000В/-02/-07/-15 Starosielski

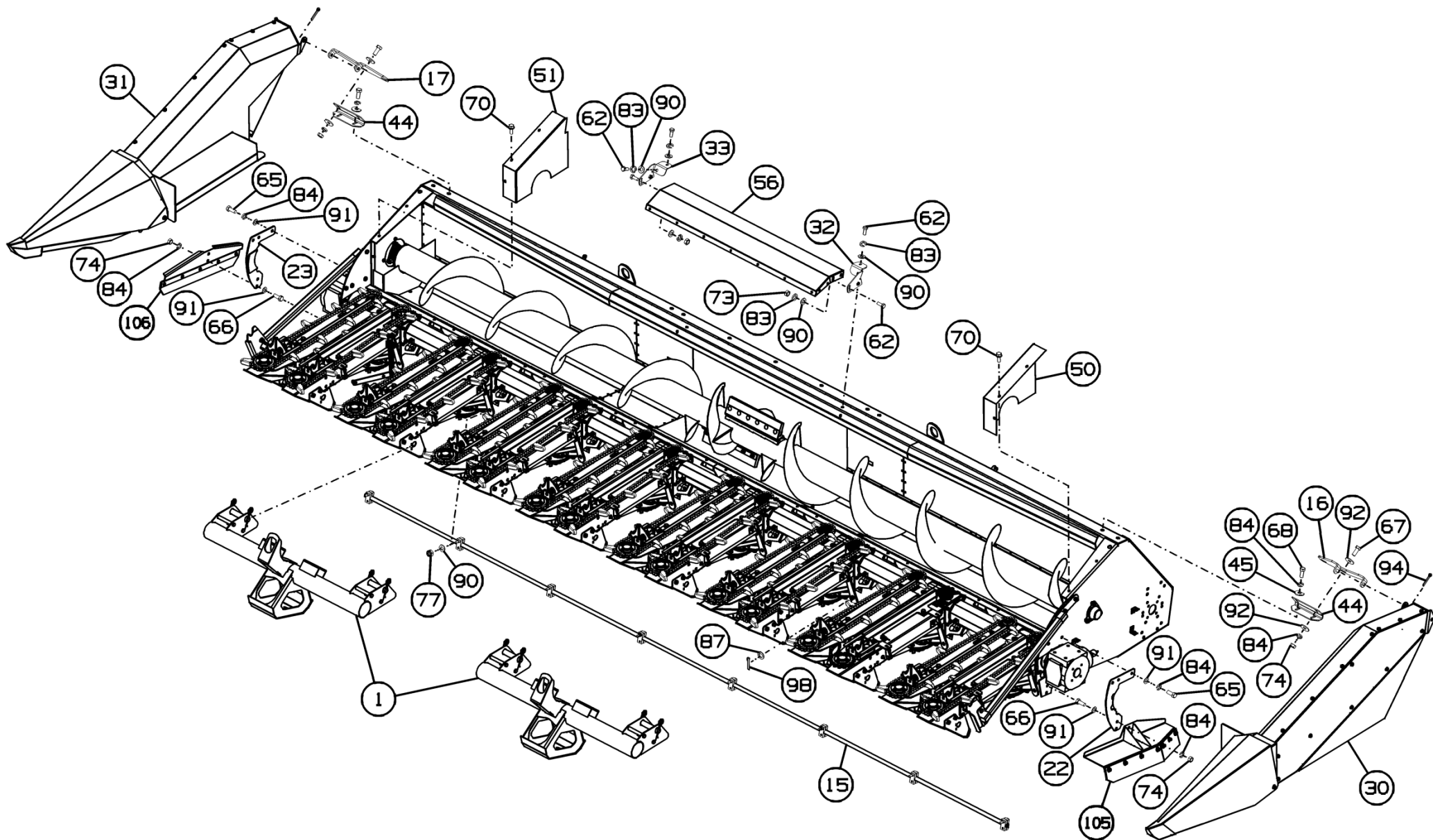


Рисунок 8 - Жатка ППК-81.01.00.000В/-02/-07/-15 Starosielski

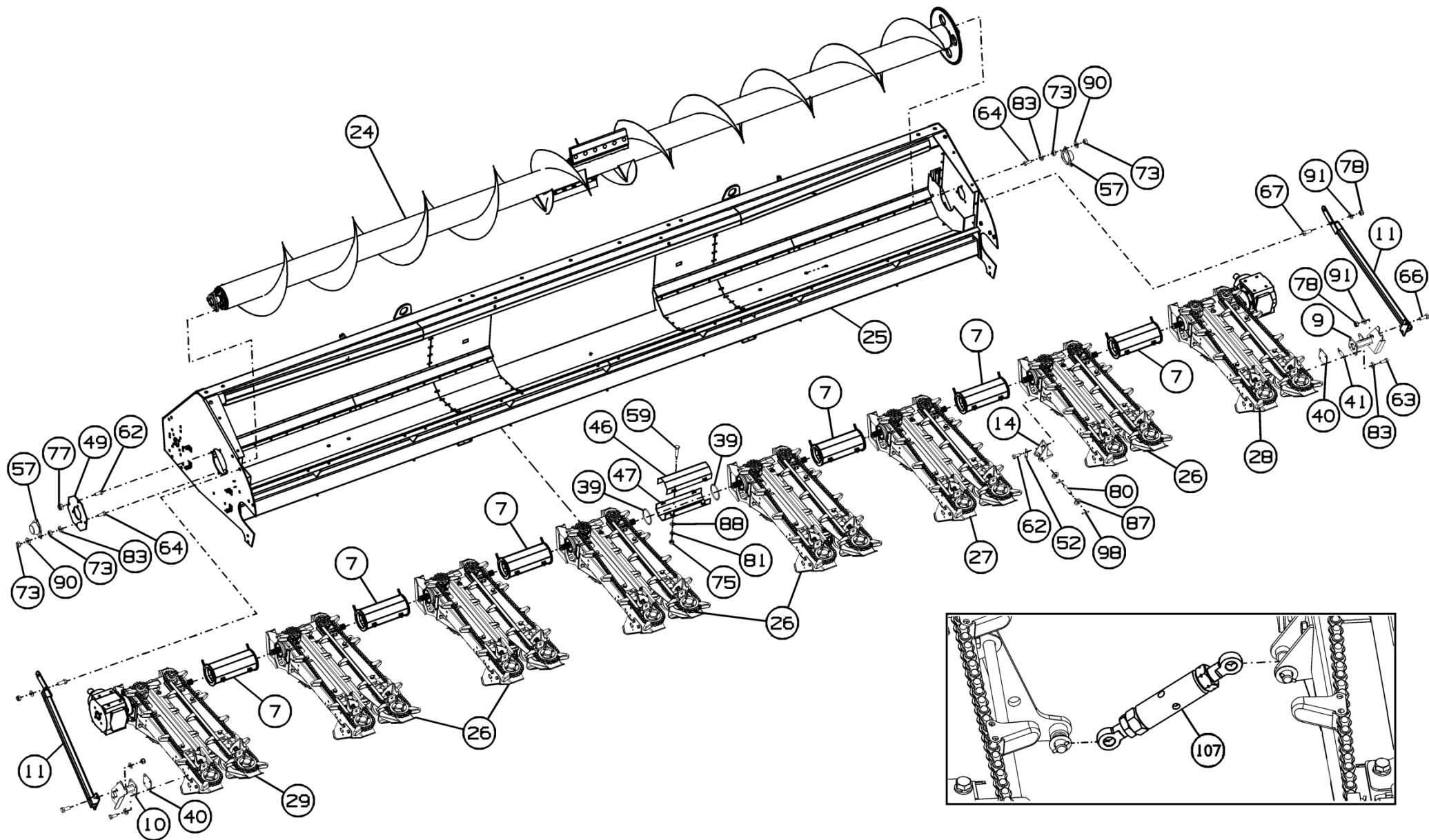


Рисунок 9 - Жатка ППК-81.01.00.000В/-02/-07/-15 Starosielski

Жатка ППК-81.01.00.000В/-02/-07/-15

Номер рисунка	Номер позиции	Обозначение	Наименование сборочных единиц, деталей	Количество, шт.	Примечание
4,5,6, 7,8,9	1	ППК-81.00.00.070Д	Траверса	2	
	2	ППК-81.00.00.190А	Опора	9	Доп. замена на 11.6308010-70 Пружина газовая ТУ РБ 00232147.068-99 совместно с Гайкой М8-6Н.6.019 ГОСТ 5916-70
	3	ППК-81.01.00.010	Распорка	7	
	4	ППК-81.01.00.040А	Делитель	7	
	5	ППК-81.00.00.140А	Стойка	2	
	6	ППК-870.01.00.310А	Муфта	1	
	7	ППК-870.01.00.390А	Установка полумуфты русел	6	
	8	ППК-81.01.00.400	Звездочка	1	
	9	ППК-81.01.00.410А	Распорка	1	
	10	ППК-81.01.00.410А-01	Распорка	1	
	11	ППК-81.01.00.420	Кронштейн	2	
	12	ППК 81.80.00.200А	Щиток	1	
	13	ППК 81.80.00.200А-01	Щиток	1	
	14	ППК-81.01.00.460	Кронштейн	1	
	15	ППК-81.01.00.490А	Тяга	1	
	16	ППК-81.01.00.570	Петля	1	
	17	ППК-81.01.00.570-01	Петля	1	
	18	ППК-121.01.00.760А	Кронштейн	1	
	19	ППК-121.01.00.760А-01	Кронштейн	1	
	20	ППК-81.01.00.650Б	Кожух	1	
	21	ППК-81.01.00.660	Кожух	1	
	22	ППК-81.01.00.770А	Накладка	1	

Жатка ППК-81.01.00.000В/-02/-07/-15

Номер рисунка	Номер позиции	Обозначение	Наименование сборочных единиц, деталей	Количество, шт.	Примечание
4,5,6, 7,8,9	23	ППК-81.01.00.770А-01	Накладка	1	
	24	ППК-81.01.01.000А	Шнек	1	
	25	ППК-81.01.02.000В	Каркас	1	
	26	ППК-81.01.06.000А	Русло	5	Доп. замена на ППК-81.01.06.000А-10 Русло
	27	ППК-81.01.06.000А-03	Русло	1	Доп. замена на ППК-81.01.06.000А-13 Русло
	28	ППК-81.01.06.500	Русло	1	Доп. замена на ППК-81.01.06.500-02 Русло
	29	ППК-81.01.06.500-01	Русло	1	Доп. замена на ППК-81.01.06.500-03 Русло
	30	ППК-81.01.04.000А	Делитель	1	
	31	ППК-81.01.04.000А-01	Делитель	1	
	32	MS-870.01.11.030	Кронштейн	1	
	33	MS-870.01.11.030-01	Кронштейн	1	
	34	ППК-81.01.05.000	Установка гидрооборудования	1	Для ППК-81.01.00.000В; доп. замена на поз. 107
		ППК-81.01.05.000-03	Установка гидрооборудования	1	Для ППК-81.01.00.000В-02
	35	ППК-81.01.05.000-04	Установка гидрооборудования	1	Для ППК-81.01.00.000В-07/-15
	36	ППК-81.01.00.001Е	Фартук	19	
	37	ППК-81.01.00.002В	Фартук	18	
	38	ППК-121.01.00.654	Втулка	1	
	39		Кольцо 100-110-58-2-4 ГОСТ 9833-73	2	
	40	ППК-81.01.00.401	Прокладка	22	
	41	ППК-81.01.00.407	Прокладка регулировочная	84	Наиб. количество

Жатка ППК-81.01.00.000В/-02/-07/-15

Номер рисунка	Номер позиции	Обозначение	Наименование сборочных единиц, деталей	Количество, шт.	Примечание
4,5,6, 7,8,9	42	ППК-81.01.00.403Б	Пластина	19	
	43	ППК-81.01.00.405	Щиток	1	
	44	ППК-81.01.00.426Б	Кронштейн	2	
	45	ППК-81.01.00.424	Шайба	4	
	46	ППК-81.01.00.443А	Кожух	1	
	47	ППК-81.01.00.443А-01	Кожух	1	
	48	ППК-81.01.02.446В	Кронштейн	7	
	49	ППК-81.01.00.452	Накладка	1	
	50	ППК-81.01.00.461А	Кожух	1	
	51	ППК-81.01.00.461А-01	Кожух	1	
	52	ППК-81.01.00.469	Прокладка	1	
	53	ППК-81.01.00.478	Кольцо	3	Наиб. количество
	54	ППК-81.01.00.478-01	Кольцо	3	Наиб. количество
	55	ППК-81.01.00.526	Кожух	2	
	56	MS-870.01.11.404	Козырек	1	
	57	РСМ-10.08.07.016М	Колпачок	2	
	58	ППК-81.01.02.456Б	Опора	2	
	59		Болт М6-6gx20.88.35.019 ГОСТ 7798-70	2	
	60		Болт М8-6gx25.88.35.019 ГОСТ 7798-70	8	
	61		Болт М8-6gx35.88.35.019 ГОСТ 7798-70	38	
	62		Болт М10-6gx25.88.35.019 ГОСТ 7798-70	28	
	63		Болт М10-6gx30.88.35.019 ГОСТ 7798-70	64	
	64		Болт М10-6gx45.88.35.019 ГОСТ 7798-70	6	
	65		Болт М12-6gx25.88.35.019 ГОСТ 7798-70	6	
	66		Болт М12-6gx30.88.35.019 ГОСТ 7798-70	24	
	67		Болт М12-6gx35.88.35.019 ГОСТ 7798-70	8	
	68		Болт М12-6gx40.88.35.019 ГОСТ 7798-70	4	

Жатка ППК-81.01.00.000В/-02/-07/-15

Номер рисунка	Номер позиции	Обозначение	Наименование сборочных единиц, деталей	Количество, шт.	Примечание
4,5,6, 7,8,9	69		Болт М16х120.88.zinc 931	2	
	70		Болт М8х20.88 DIN 6921 оц.	19	
	71		Болт М8х20.46.016 ГОСТ 7802-81	3	
	72		Гайка М8-6Н.6.019 ГОСТ 5915-70	41	
	73		Гайка М10-6Н.6.019 ГОСТ 5915-70	28	
	74		Гайка М12-6Н.6.019 ГОСТ 5915-70	8	
	75		Гайка М6-6Н.6.019 ГОСТ 5915-70	2	
	76		Гайка М16-6Н.6.019 ГОСТ 5915-70	2	
	77		Гайка М10 DIN 985 Zp	12	
	78		Гайка М12 DIN 985 Zp	8	
	79		Винт М8-6gx16.22Н ГОСТ 14876-93	2	
	80		Ось 2-14В12х65.35.Ц9хр ГОСТ 9650-80	1	
	81		Шайба 6Т.65Г.019 ГОСТ 6402-70	2	
	82		Шайба 8Т.65Г.019 ГОСТ 6402-70	51	
	83		Шайба 10Т.65Г.019 ГОСТ 6402-70	92	
	84		Шайба 12Т.65Г.019 ГОСТ 6402-70	34	
	85		Шайба 16Т.65Г.019 ГОСТ 6402-70	2	
	86		Шайба С.16.01.019 ГОСТ 11371-78	2	
	87		Шайба С.14х3.01.019 ГОСТ 11371-78	3	
	88		Шайба С.6х1,4.01.019 ГОСТ 11371-78	2	
	89		Шайба С.8х1,4.01.019 ГОСТ 11371-78	41	
	90		Шайба С.10.01.019 ГОСТ 11371-78	24	
	91		Шайба С.12х2.01.019 ГОСТ 11371-78	26	
	92		Шайба С.12.01.019 ГОСТ 6958-78	12	
	93		Шайба С.14.01.019 ГОСТ 6958-78	1	
94		Шплинт 4х32.019 ГОСТ 397-79	2		
95		Шплинт 6,3х36.019 ГОСТ 397-79	14		

Жатка ППК-81.01.00.000В/-02/-07/-15

Номер рисунка	Номер позиции	Обозначение	Наименование сборочных единиц, деталей	Количество, шт.	Примечание
4,5,6, 7,8,9	96		Редуктор 095-01.011.L «Starosielski» Польша	1	Совместно с поз.19, 66, 84, 91
	97		Кольцо стопорное 35 DIN 471	1	
	98		Штифт А4х26.65С2 ГОСТ 14229-78	3	
	99		Цепь ПР-19.05-31.8 ГОСТ 13568-97	1	n=101 звено
	100		Звено С-ПР-19.05-31.8 ГОСТ 13568-75	1	
	101		Вал карданный 1005/440/37.1-37.1 фирма «La Magdalena» Испания рабочая длина Lmin=440мм Lmax=480мм	2	Доп. замена на Вал карданный 28.620.019.00
	102		Редуктор 095-01 J01.L «Starosielski» Польша	1	Совместно с поз.18, 66, 84, 91
	103		Редуктор боковой 9.304.528.00	1	
	104		Редуктор боковой 9.304.521.10	1	
	105	ППК-81.00.00.300В	Щиток левый	1	
	106	ППК-81.00.00.320А	Щиток правый	1	
107	ППК-81.01.00.700	Тяга	1	Для ППК-81.01.00.000В	

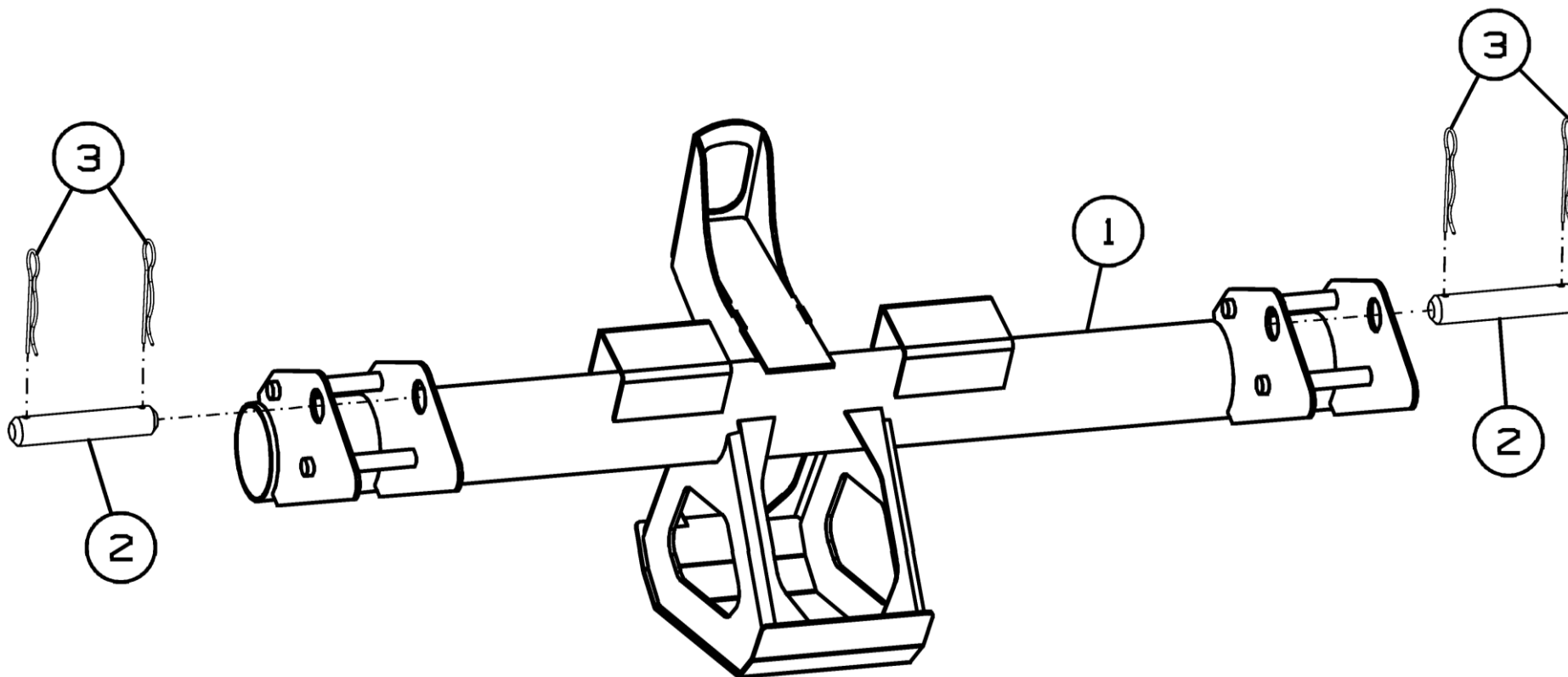


Рисунок 10 - Траверса ППК-81.00.00.070Д

Траверса ППК-81.00.00.070Д

Номер рисунка	Номер позиции	Обозначение	Наименование сборочных единиц, деталей	Количество, шт.	Примечание
10	1	ППК-81.00.00.080Д	Траверса	1	
	2	ППК-81.00.00.604А	Ось	2	
	3	РСМ-10.08.01.647А	Фиксатор	4	Доп. замена на 3518050-16476 Фиксатор

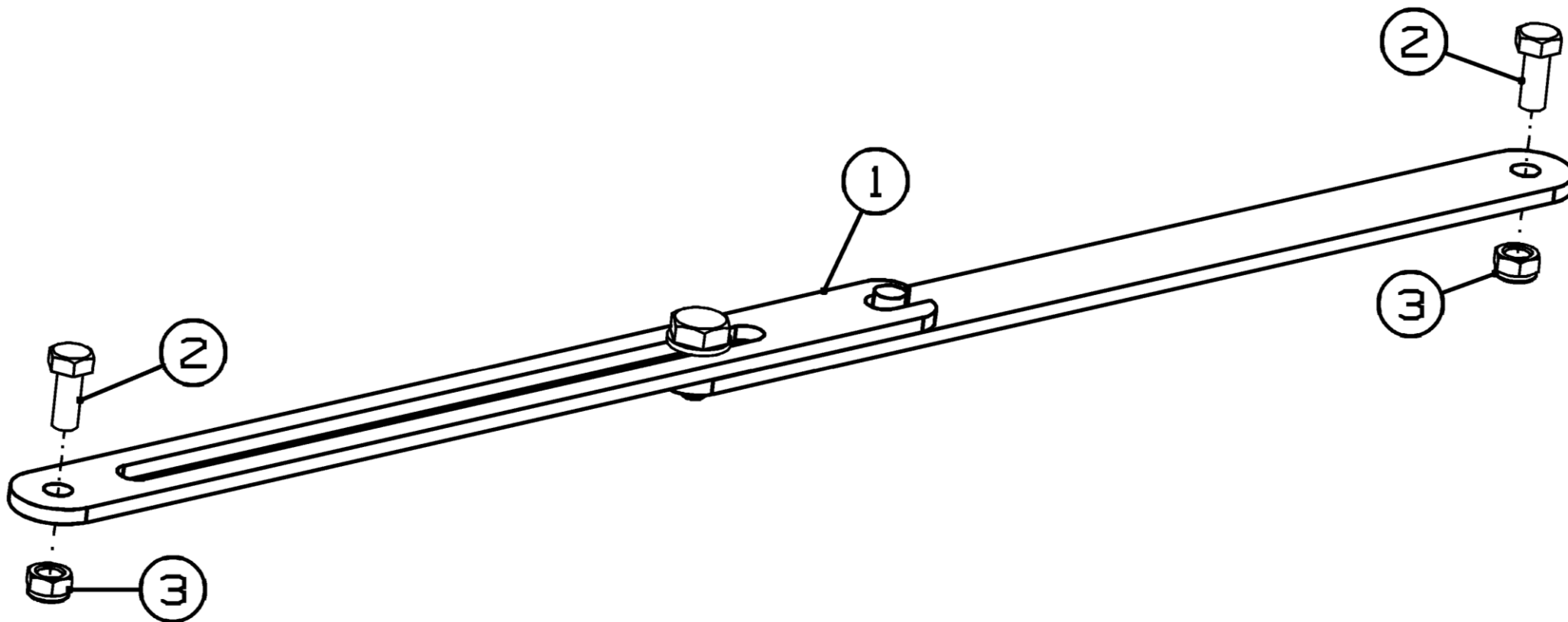


Рисунок 11 - Опора ППК-81.00.00.190А

Опора ППК-81.00.00.190А

Номер рисунка	Номер позиции	Обозначение	Наименование сборочных единиц, деталей	Количество, шт.	Примечание
11	1	ППК-81.00.00.200А	Опора	1	
	2		Болт М8-6gx25.88.35.019	2	
	3		Гайка М8 DIN 985zр	2	

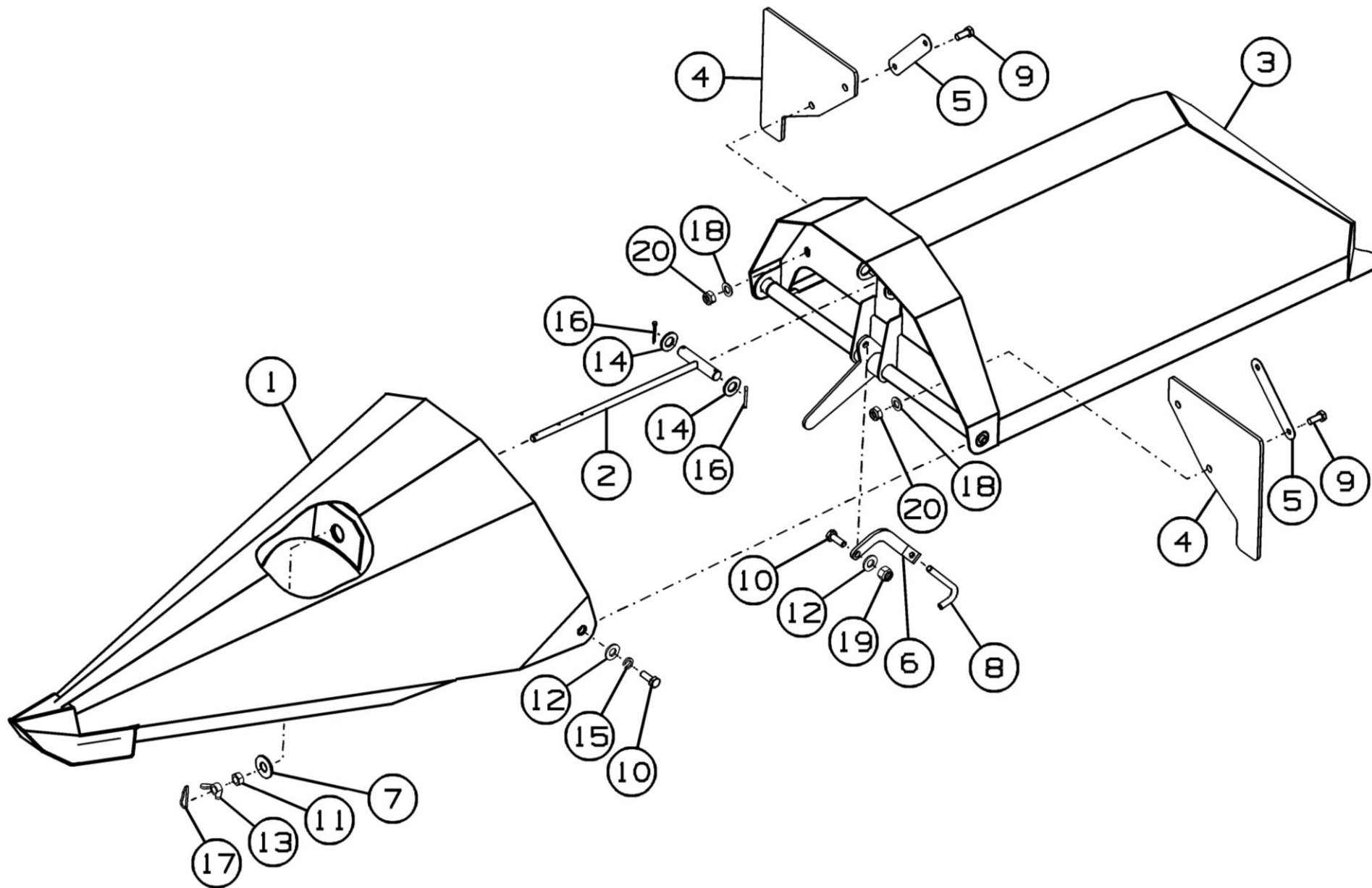


Рисунок 12 - Делитель ППК-81.01.00.040А

Делитель ППК-81.01.00.040А

Номер рисунка	Номер позиции	Обозначение	Наименование сборочных единиц, деталей	Количество, шт.	Примечание
12	1	ППК-81.01.00.050	Делитель	1	
	2	ППК-81.01.00.130Б	Рычаг	1	
	3	ППК-81.01.00.140А	Капот	1	
	4	ППК-81.01.00.021	Отражатель	2	
	5	ППК-81.01.00.408Б	Накладка	2	
	6	ППК-81.01.00.421-01	Рычаг	1	
	7	ППК-81.01.00.631Б	Шайба	1	
	8	ППК-81.01.00.603А	Зацеп	1	
	9		Болт М8-6gx20.88.019 ГОСТ 7798-70	4	
	10		Болт М10-6gx30.88.019 ГОСТ 7798-70	3	
	11		Гайка М12-6Н.6.019 ГОСТ 5915-70	1	
	12		Шайба С.10.01.019 ГОСТ 11371-78	3	
	13		Гайка М12-6Н.6.019 ГОСТ 3032-76	1	
	14		Шайба С.18.01.019 ГОСТ 11371-78	2	
	15		Шайба 10Т.65Г.019 ГОСТ 6402-70	2	
	16		Шплинт 4x32.019 ГОСТ 397-79	2	
	17		Шплинт 2.2,8x40.019 ГОСТ 23.2.2-79	1	
	18		Шайба С.8.01.019 ГОСТ 11371-78	4	
	19		Гайка М10 DIN 985 zp	1	
	20		Гайка М8 DIN 985 zp	4	

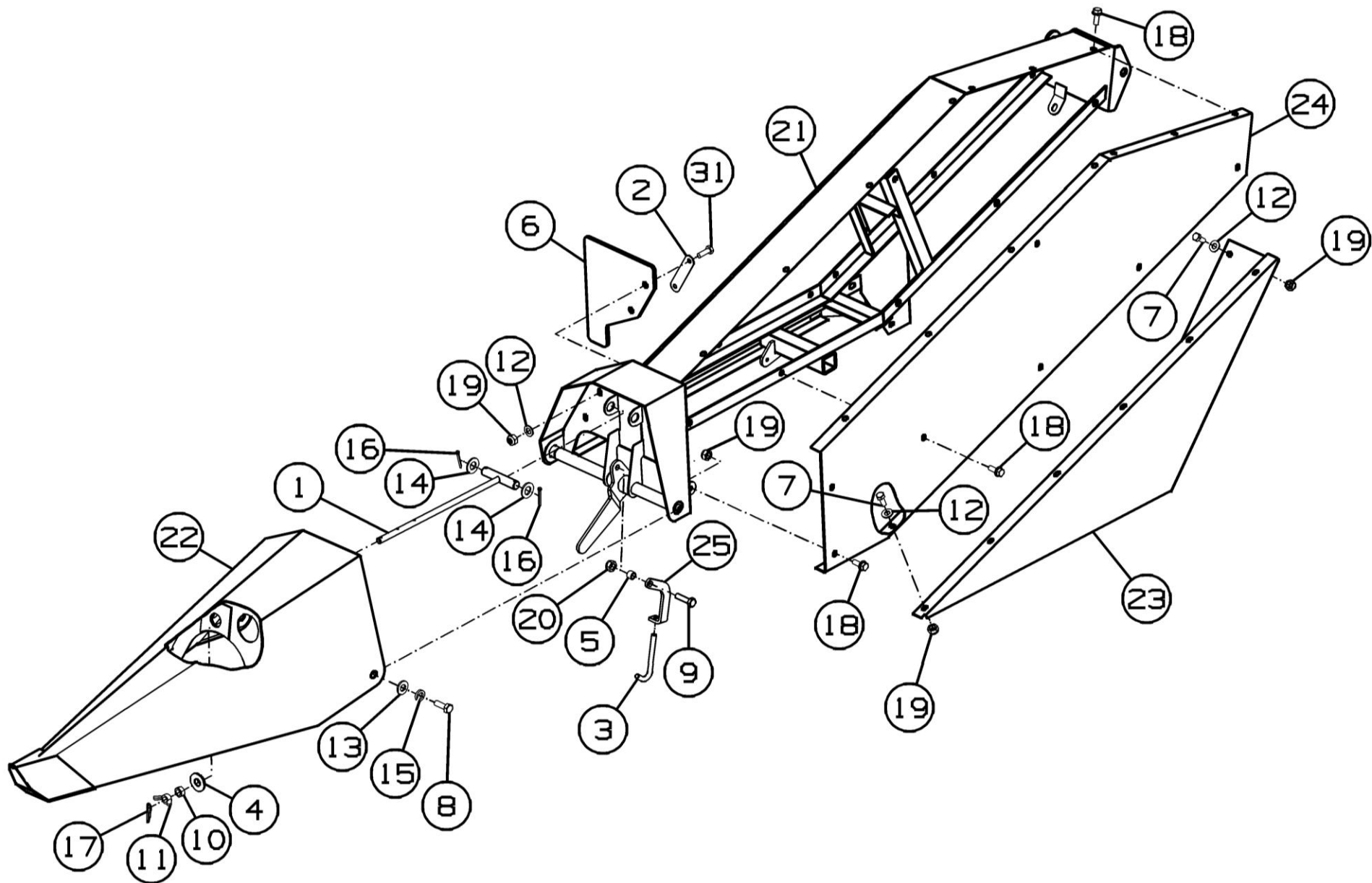


Рисунок 13 - Делитель ППК-81.01.04.000А

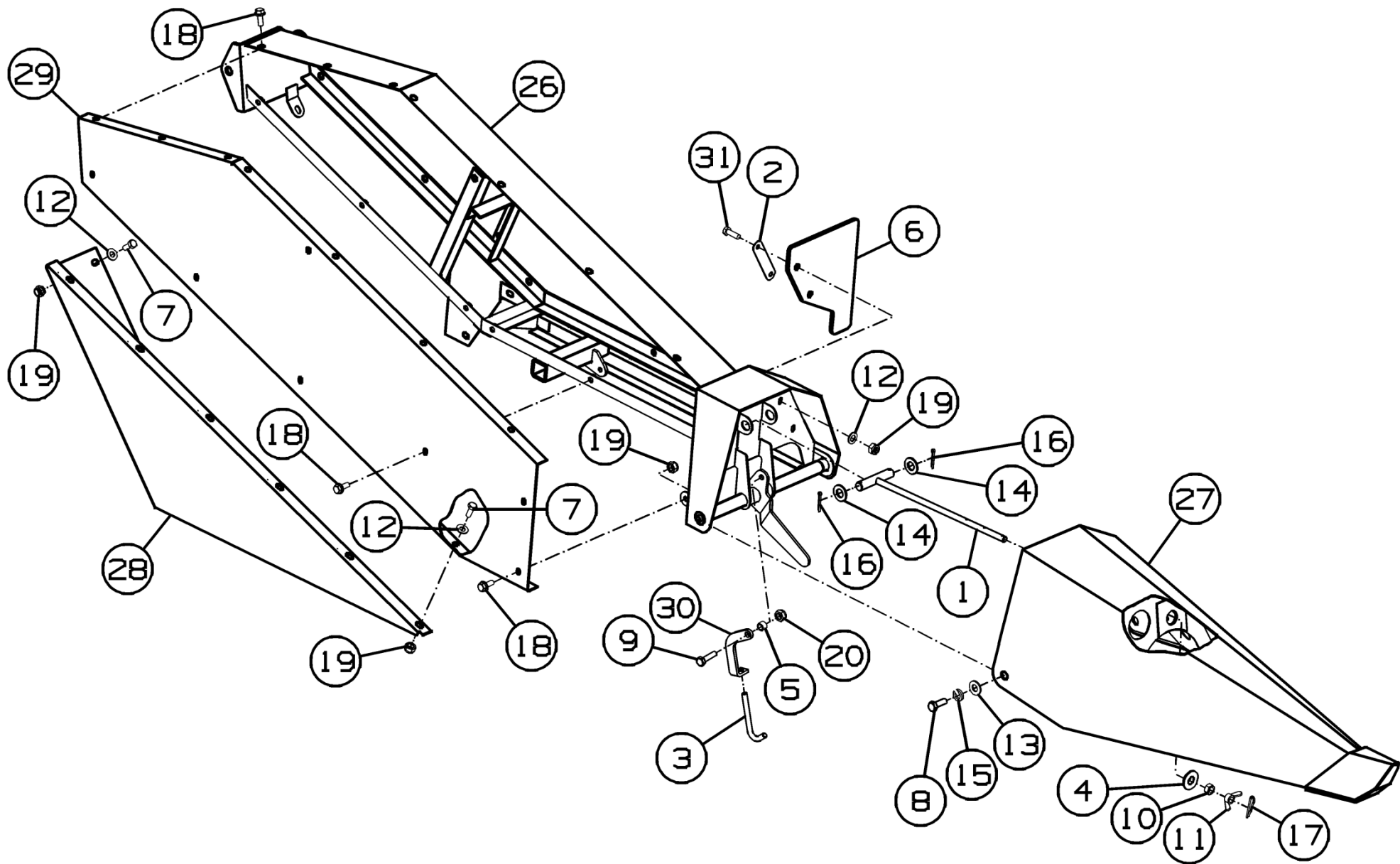


Рисунок 14 - Делитель ППК-81.01.04.000А-01

Делитель ППК-81.01.04.000А и ППК-81.01.04.000А-01

Номер рисунка	Номер позиции	Обозначение	Наименование сборочных единиц, деталей	Количество, шт.	Примечание
13,14	1	ППК-81.01.00.130Б	Рычаг	1	
	2	ППК-81.01.00.415А	Накладка	1	
	3	ППК-81.01.00.603А	Зацеп	1	
	4	ППК-81.01.00.631Б	Шайба	1	
	5	ППК-81.01.00.634	Втулка	1	
	6	ППК-81.01.04.001	Отражатель	1	
	7		Болт М8-6gx20.88.35.019 ГОСТ 7798-70	7	
	8		Болт М10-6gx30.88.35.019 ГОСТ 7798-70	2	
	9		Болт М10-6gx40.88.35.019 ГОСТ 7798-70	1	
	10		Гайка М12-6Н.6.019 ГОСТ 5915-70	1	
	11		Гайка М12-6Н.6.019 ГОСТ 3032-76	1	
	12		Шайба С.8x1,4.01.019 ГОСТ 11371-78	9	
	13		Шайба С.10.01.019 ГОСТ 11371-78	2	
	14		Шайба С.18.01.019 ГОСТ 11371-78	2	
	15		Шайба 10Т.65Г.019 ГОСТ 6402-70	2	
	16		Шплинт 4x32.019 ГОСТ 397-79	2	
	17		Шплинт 2.2,8x40.019 ОСТ 23.2.2-79	1	
	18		Болт М8x20.88.DIN 6921 оц.	14	
	19		Гайка М8 DIN 985 зр	10	
	20		Гайка М10 DIN 985 зр	1	
	21	ППК-81.01.04.010А	Капот	1	Для ППК-81.01.04.000А
	22	ППК-81.01.04.020А	Делитель боковой	1	
	23	ППК-81.01.04.040А	Щиток	1	
	24	ППК-81.01.04.080А	Кожух	1	
	25	ППК-81.01.00.421	Рычаг	1	
	26	ППК-81.01.04.010А-01	Капот	1	Для ППК-81.01.04.000А-01
	27	ППК-81.01.04.020А-01	Делитель боковой	1	

Делитель ППК-81.01.04.000А и ППК-81.01.04.000А-01

Номер рисунка	Номер позиции	Обозначение	Наименование сборочных единиц, деталей	Количество, шт.	Примечание
13,14	28	ППК-81.01.04.040А-01	Щиток	1	Для ППК-81.01.04.000А-01
	29	ППК-81.01.04.080А-01	Кожух	1	
	30	ППК-81.01.00.421-01	Рычаг	1	
	31		Болт М8-6gx25.88.35.019 ГОСТ 7798-70	2	

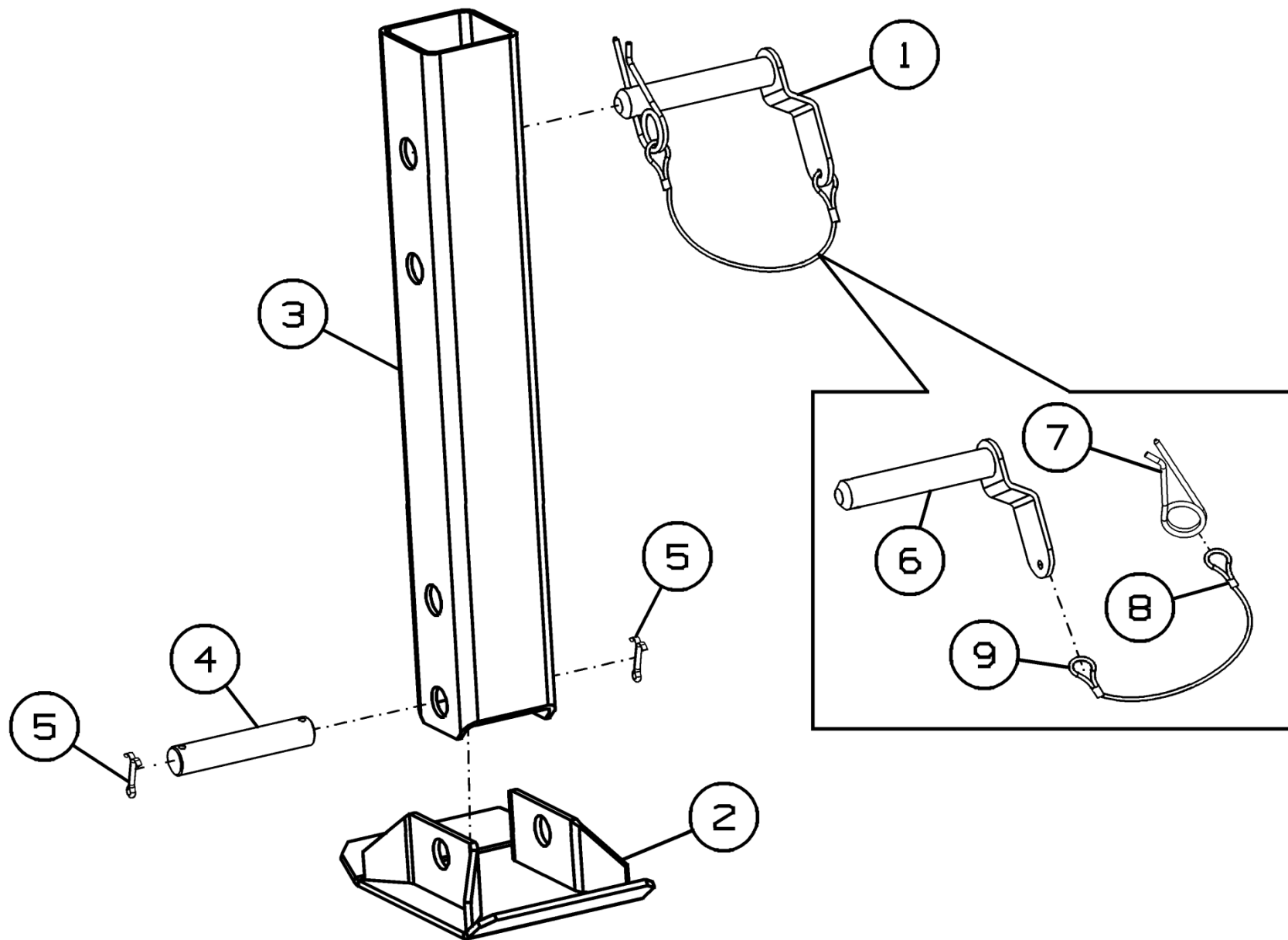


Рисунок 15 - Стойка ППК-81.00.00.140А

Стойка ППК-81.00.00.140А

Номер рисунка	Номер позиции	Обозначение	Наименование сборочных единиц, деталей	Количество, шт.	Примечание
15	1	ППК-81.00.00.150А	Фиксатор	1	
	2	ППК-121.01.00.550	Опора	1	
	3	ППК-870.01.00.804	Труба	1	
	4		Ось 2-22h11x115.35.Ц9Хр ГОСТ 9650-80	1	
	5		Шплинт 5x32.019 ГОСТ 397-79	2	
	6	ППК-81.00.00.430	Фиксатор	1	
	7	44-60252	Шплинт быстросъемный	1	
	8	РСМ-10.01.01.809А	Трубка	2	
	9	РСМ-10Б.01.01.014А-05	Поводок	1	

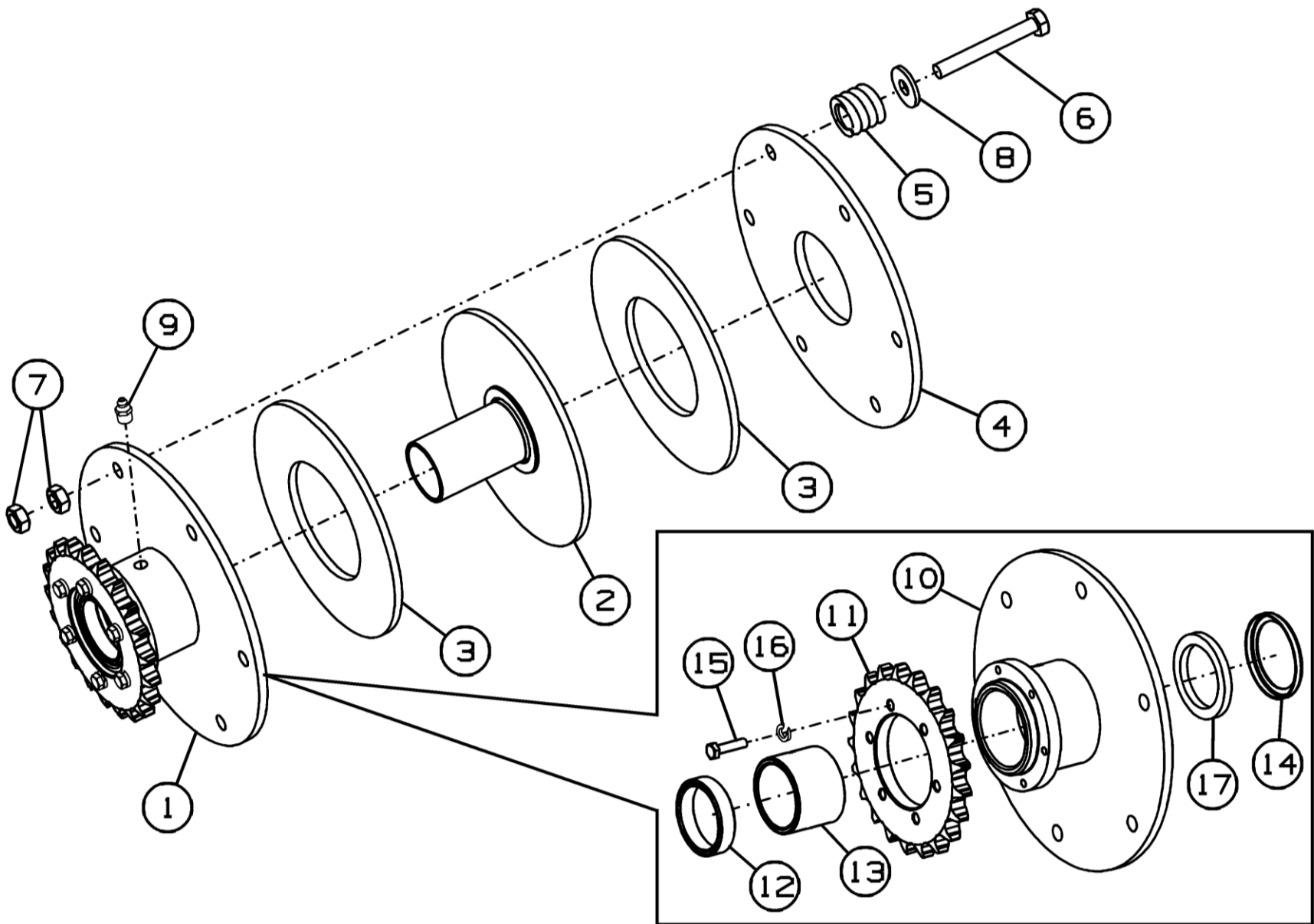


Рисунок 16 - Муфта ППК-870.01.00.310А

Муфта ППК-870.01.00.310А

Номер рисунка	Номер позиции	Обозначение	Наименование сборочных единиц, деталей	Количество, шт.	Примечание
16	1	ППК-870.01.00.340А	Звездочка	1	
	2	ППК-121.01.00.370	Ступица трения	1	
	3	РСМ-10.08.01.026	Накладка сцепления	2	
	4	РСМ-10.08.01.513А	Диск нажимной	1	
	5	РСМ-10.08.01.624	Пружина	6	
	6		Болт М10-6gx90.88.35.019 ГОСТ 7798-70	6	
	7		Гайка М10-6Н.6 ГОСТ 5915-70	12	
	8		Шайба С.10x3.01.019 ГОСТ 6958-78	6	
	9		Масленка 1.3.Ц6.хр ГОСТ 19853-74	1	
	10	ППК-870.01.00.350	Звездочка	1	
	11	ППК-870.01.00.406	Звездочка	1	z=19
	12	ППК-121.01.00.001	Втулка	1	
	13	РСМ-10.08.01.009	Втулка	1	
	14	РСМ-10.08.01.521	Обойма	1	
	15		Болт М6-6gx25.109.40Х.016 ГОСТ 7798-70	6	
	16		Шайба 6Т.65Г.019 ГОСТ 6402-70	6	
	17		Кольцо СП 44-57-5 ГОСТ 6308-71	1	

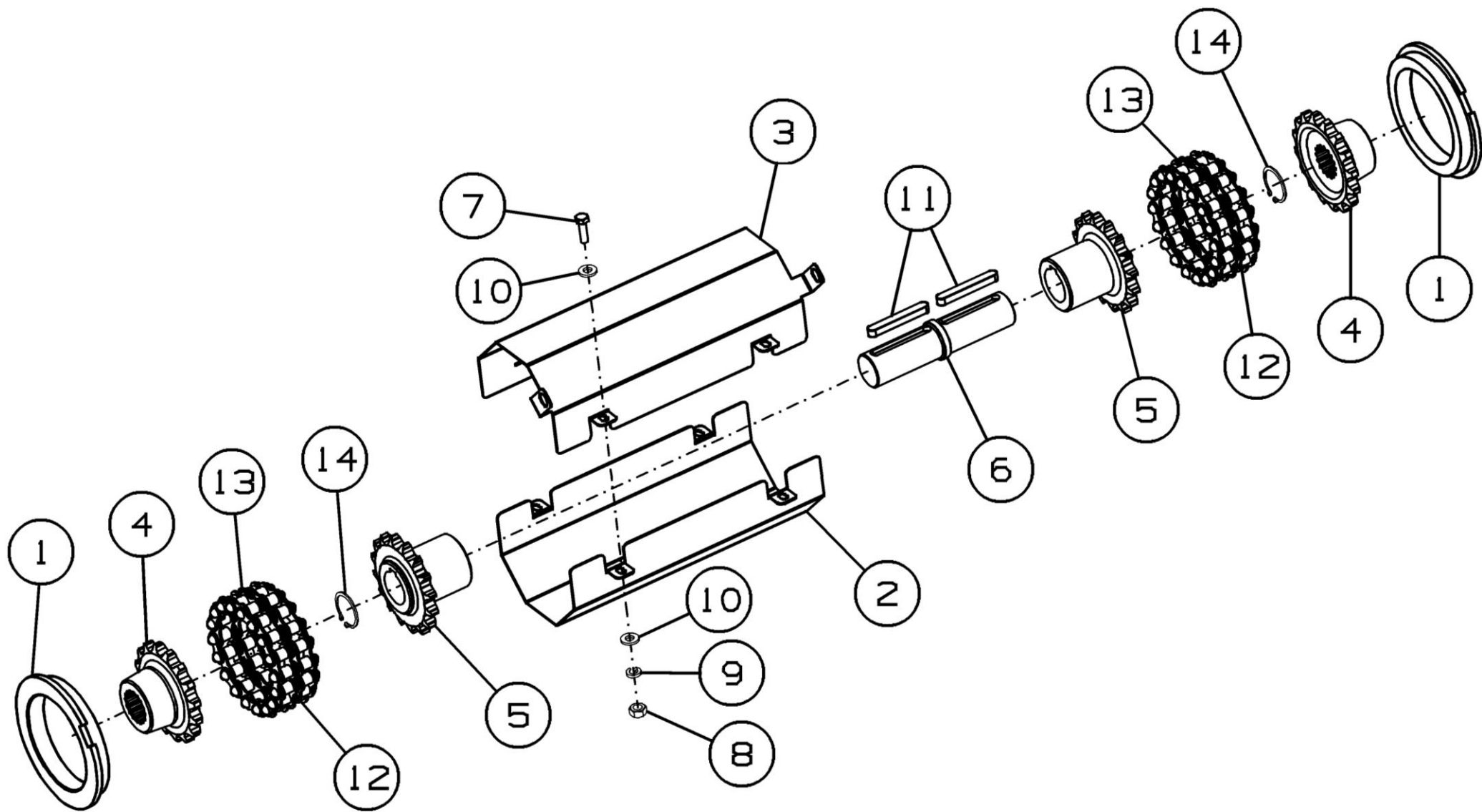


Рисунок 17 - Установка полумуфты русел ППК-870.01.00.390А

Установка полумуфты русел ППК-870.01.00.390А

Номер рисунка	Номер позиции	Обозначение	Наименование сборочных единиц, деталей	Количество, шт.	Примечание
17	1	ППК-870.01.00.007А	Втулка	2	
	2	ППК-870.01.00.443	Кожух	1	
	3	ППК-870.01.00.444В	Щиток	1	
	4	ППК-870.01.00.607А	Полумуфта	2	
	5	ППК-870.01.00.608	Полумуфта	2	
	6	ППК-81.01.00.618	Вал	1	
	7		Болт М6gx20.88.35.019 ГОСТ 7798-70	2	
	8		Гайка М6-6Н.6.019 ГОСТ 5915-70	2	
	9		Шайба 6Т.65Г.019 ГОСТ 6402-70	2	
	10		Шайба С.6.01.019 ГОСТ 11371-78	4	
	11		Шпонка 10x8x70 ГОСТ 23360-78	2	
	12		Цепь 2ПР-19,05-64 ГОСТ 13568-97	2	
	13		Звено С-2ПР-19,05-64 ГОСТ 13568-97	2	
	14		Кольцо стопорное DIN 471-35x1,5	2	

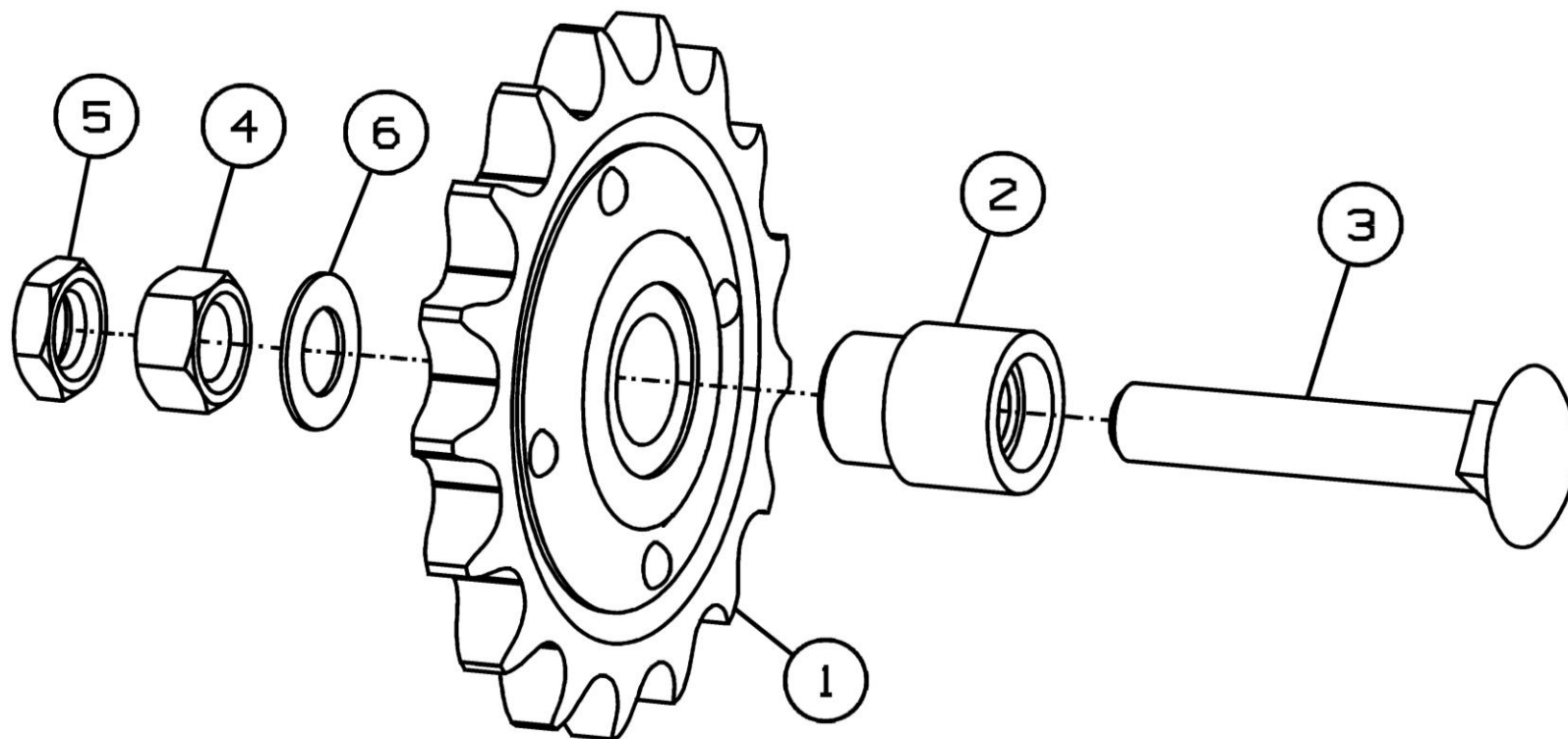
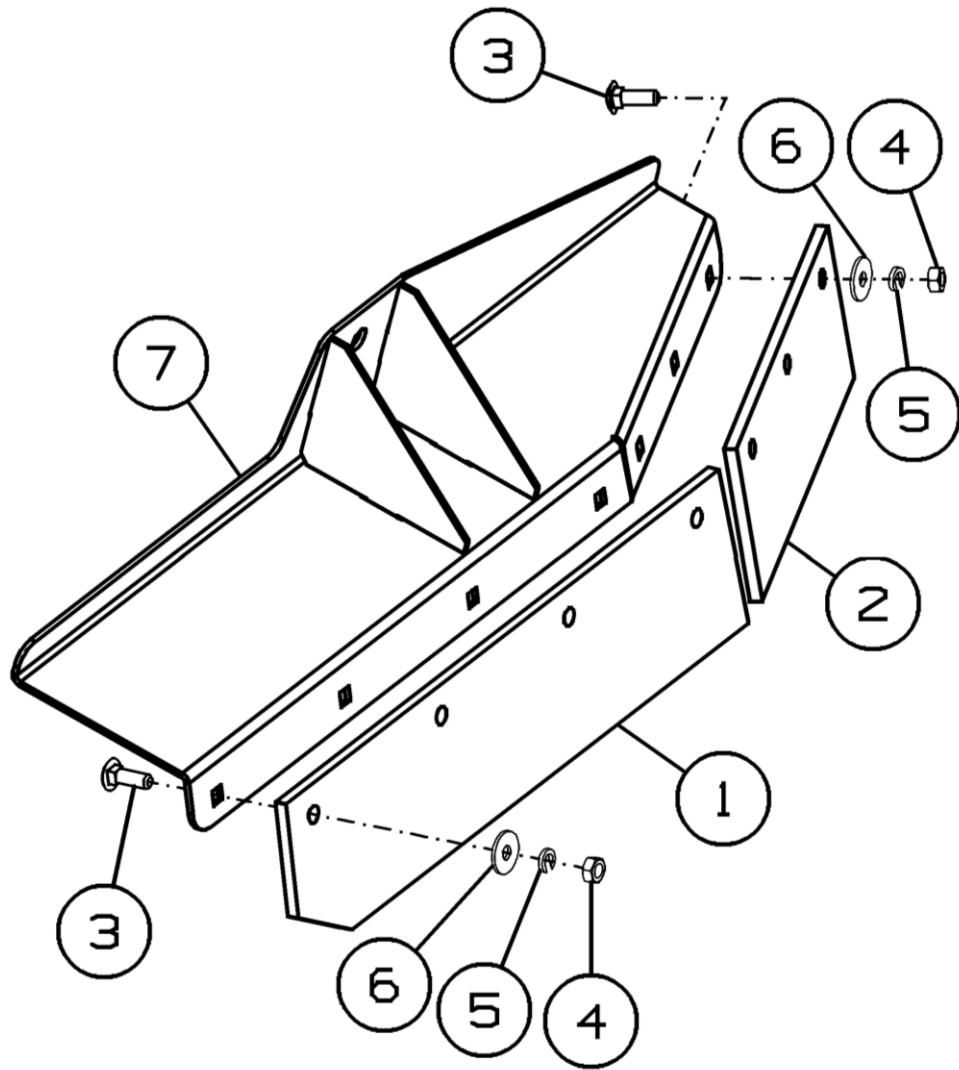


Рисунок 18 - Звездочка ППК-81.01.00.400

Звездочка ППК-81.01.00.400

Номер рисунка	Номер позиции	Обозначение	Наименование сборочных единиц, деталей	Количество, шт.	Примечание
18	1	54-2-48-1	Звездочка	1	
	2	ППК-81.01.00.625	Втулка	1	
	3		Болт М12х70.36.016 ГОСТ 7802-81	1	
	4		Гайка М12-6Н.6.019 ГОСТ 5915-70	1	
	5		Гайка М12-6Н.6.019 ГОСТ 5916-70	1	
	6		Шайба С.12.01.019 ГОСТ 11371-78	1	

ППК-81.80.00.200А



ППК-81.80.00.200А-01

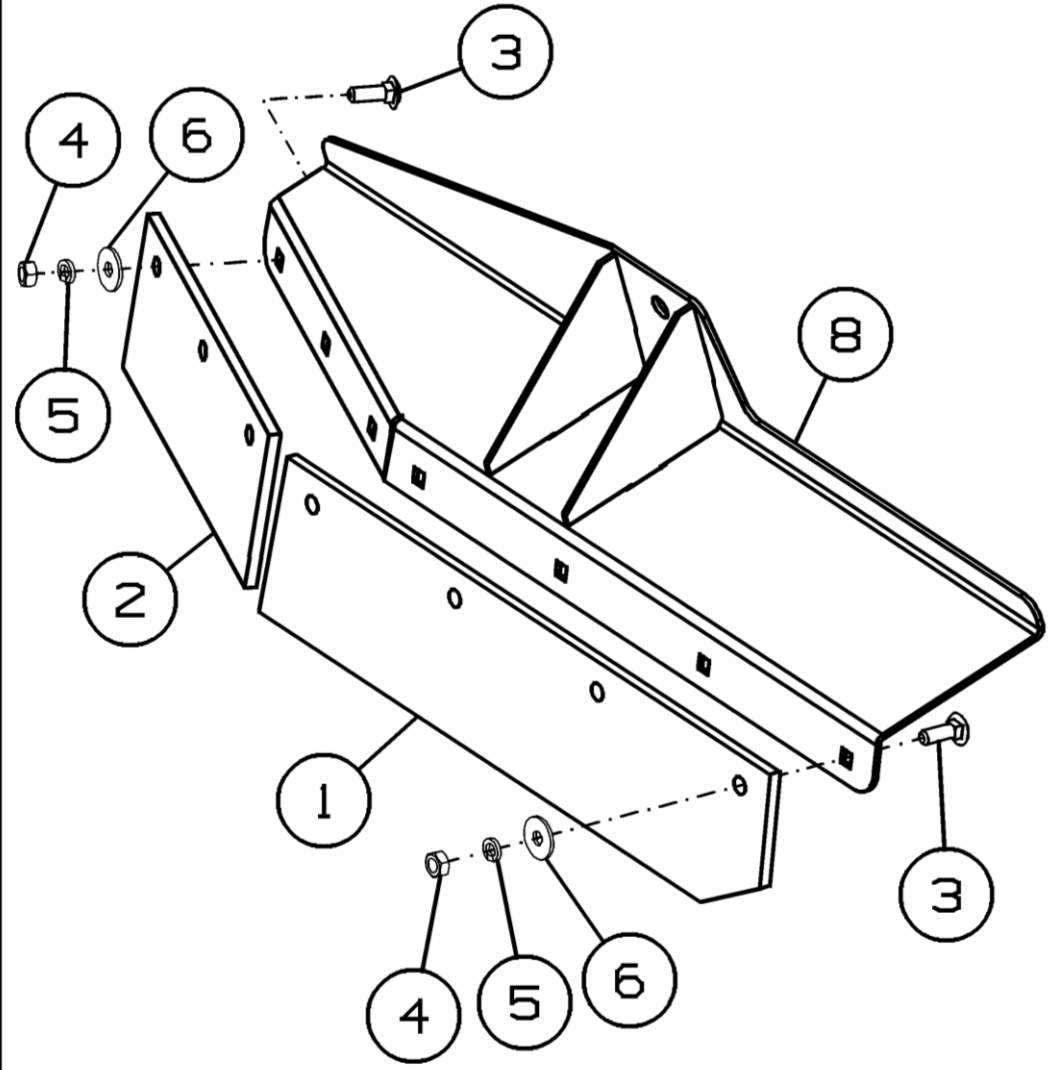


Рисунок 19 - Щиток ППК-81.80.00.200А и ППК-81.80.00.200А-01

Щиток ППК-81.80.00.200А и ППК-81.80.00.200А-01

Номер рисунка	Номер позиции	Обозначение	Наименование сборочных единиц, деталей	Количество, шт.	Примечание
19	1	ППК-81.80.00.003	Накладка	2	
	2	ППК-81.80.00.004	Накладка	2	
	3		Болт М8-6gx25.46.019 ГОСТ 7802-81	14	
	4		Гайка М8-6Н.6.019 ГОСТ 5915-70	14	
	5		Шайба 8Т.65Г.019 ГОСТ 6402-70	14	
	6		Шайба С.8.01.019 ГОСТ 6958-78	14	
	7	ППК-81.80.00.210А	Щиток	1	Для ППК-81.80.00.200А
	8	ППК-81.80.00.210А-01	Щиток	1	Для ППК-81.80.00.200А-01

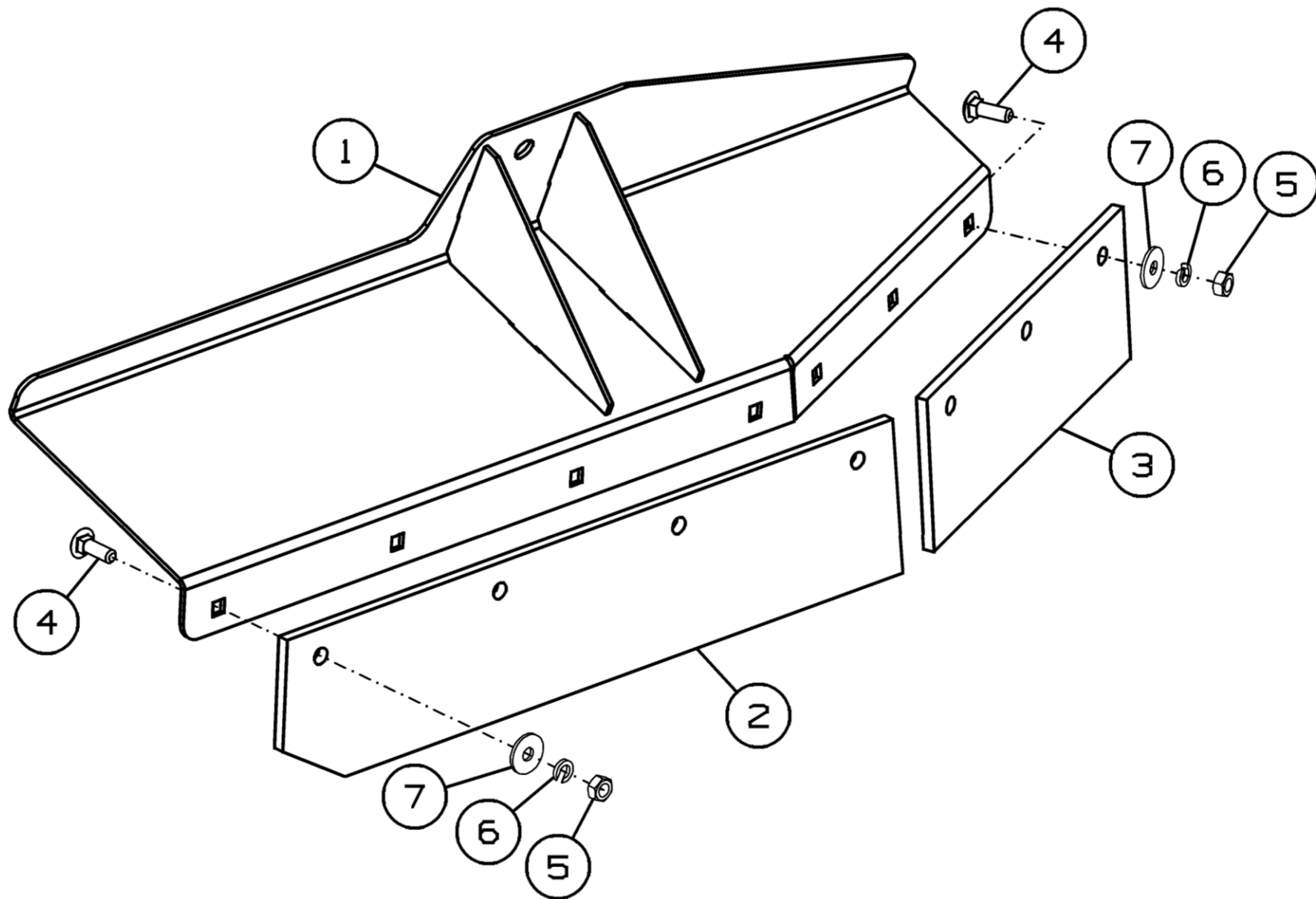


Рисунок 20 - Щиток левый ППК-81.00.00.300В

Щиток левый ППК-81.00.00.300В

Номер рисунка	Номер позиции	Обозначение	Наименование сборочных единиц, деталей	Количество, шт.	Примечание
20	1	ППК-81.00.00.310В	Щиток левый	1	
	2	ППК-81.00.00.008А	Накладка	1	
	3	ППК-81.00.00.009А	Накладка	1	
	4		Болт М8-6gx20.46.019 ГОСТ 7802-81	7	
	5		Гайка М8-6Н.6.019 ГОСТ 5915-70	7	
	6		Шайба 8Т.65Г.019 ГОСТ 6402-70	7	
	7		Шайба С.8.01.019 ГОСТ 6958-78	7	

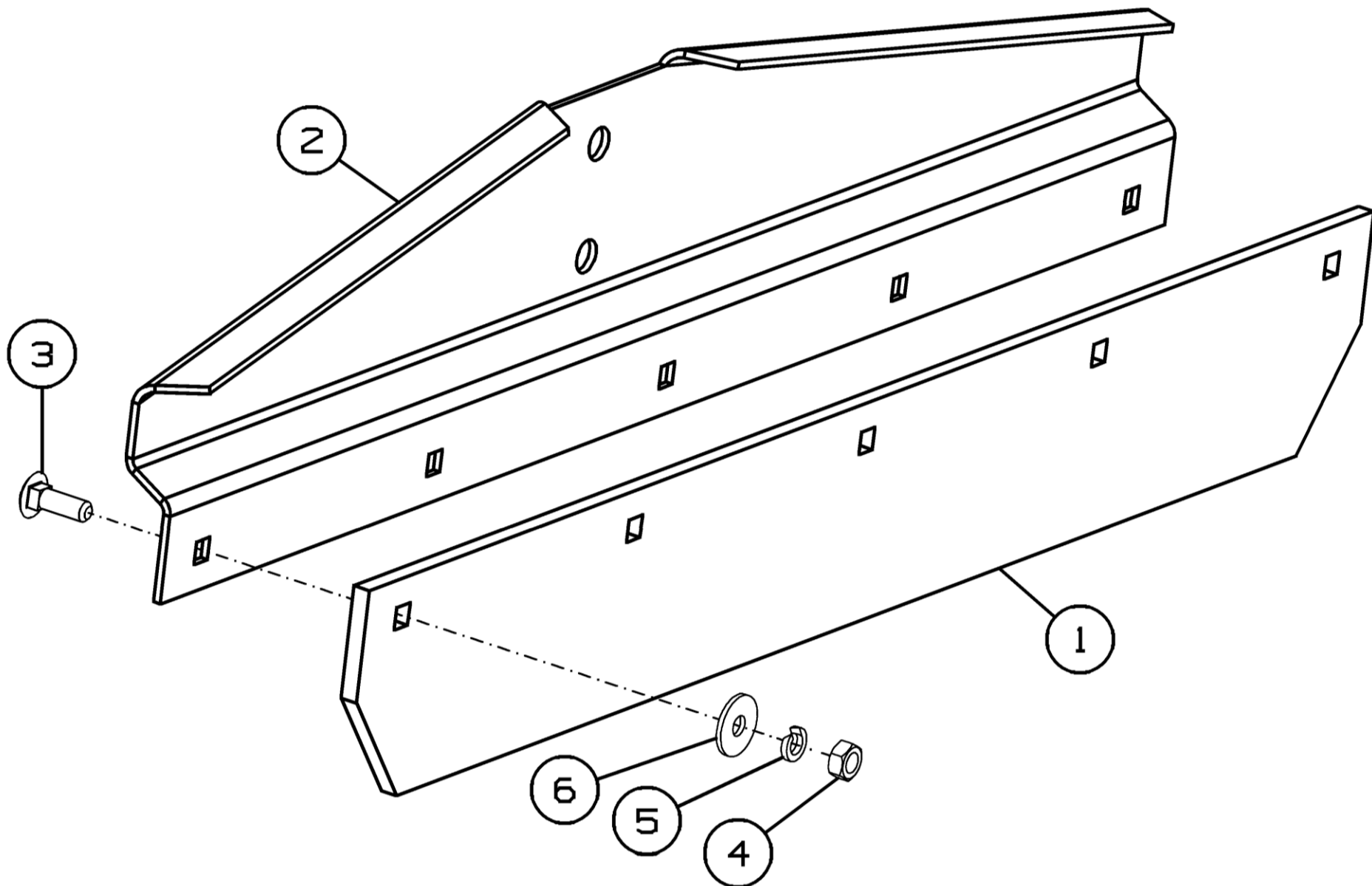


Рисунок 21 - Щиток правый ППК-81.00.00.320А

Щиток правый ППК-81.00.00.320А

Номер рисунка	Номер позиции	Обозначение	Наименование сборочных единиц, деталей	Количество, шт.	Примечание
21	1	ППК-81.00.00.007А	Фартук	1	
	2	ППК-81.00.00.417А	Щиток правый	1	
	3		Болт М8-6gx20.46.019 ГОСТ 7802-81	5	
	4		Гайка М8-6Н.6.019 ГОСТ 5915-70	5	
	5		Шайба 8Т.65Г.019 ГОСТ 6402-70	5	
	6		Шайба С.8.01.019 ГОСТ 6958-78	5	

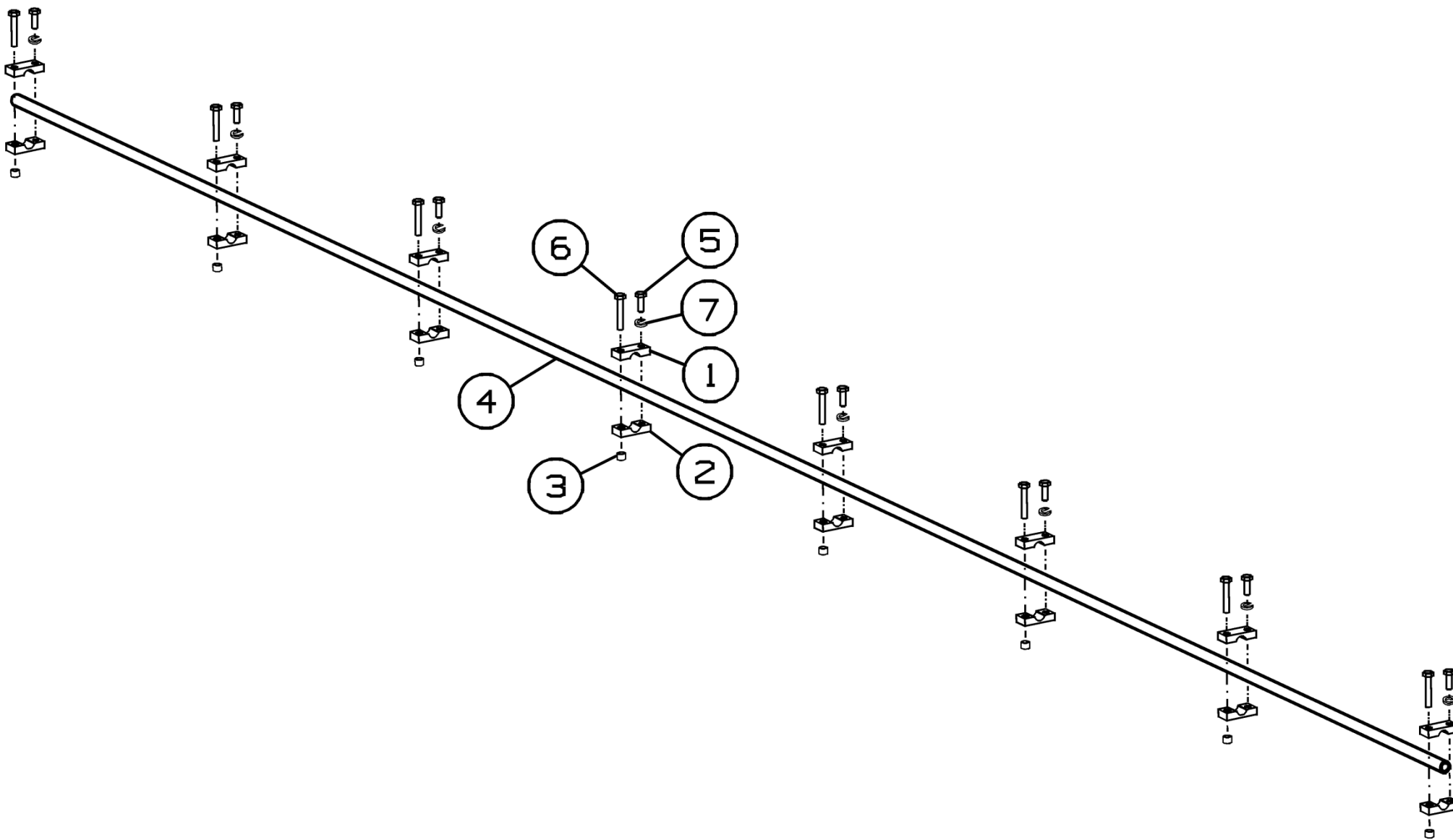


Рисунок 22 - Кронштейн ППК-81.01.00.490А

Кронштейн ППК-81.01.00.490А

Номер рисунка	Номер позиции	Обозначение	Наименование сборочных единиц, деталей	Количество, шт.	Примечание
22	1	ППК-81.01.00.626А	Полуклемма	8	
	2	ППК-81.01.00.626А-01	Полуклемма	8	
	3	ППК-81.01.00.634	Втулка	8	
	4	ППК-81.01.00.814А	Поводок	1	
	5		Болт М10-6gx30.88.35.019 ГОСТ 7798-70	8	
	6		Болт М10-6gx60.88.35.019 ГОСТ 7798-70	8	
	7		Шайба 10Т.65Г.019 ГОСТ 6402-70	8	

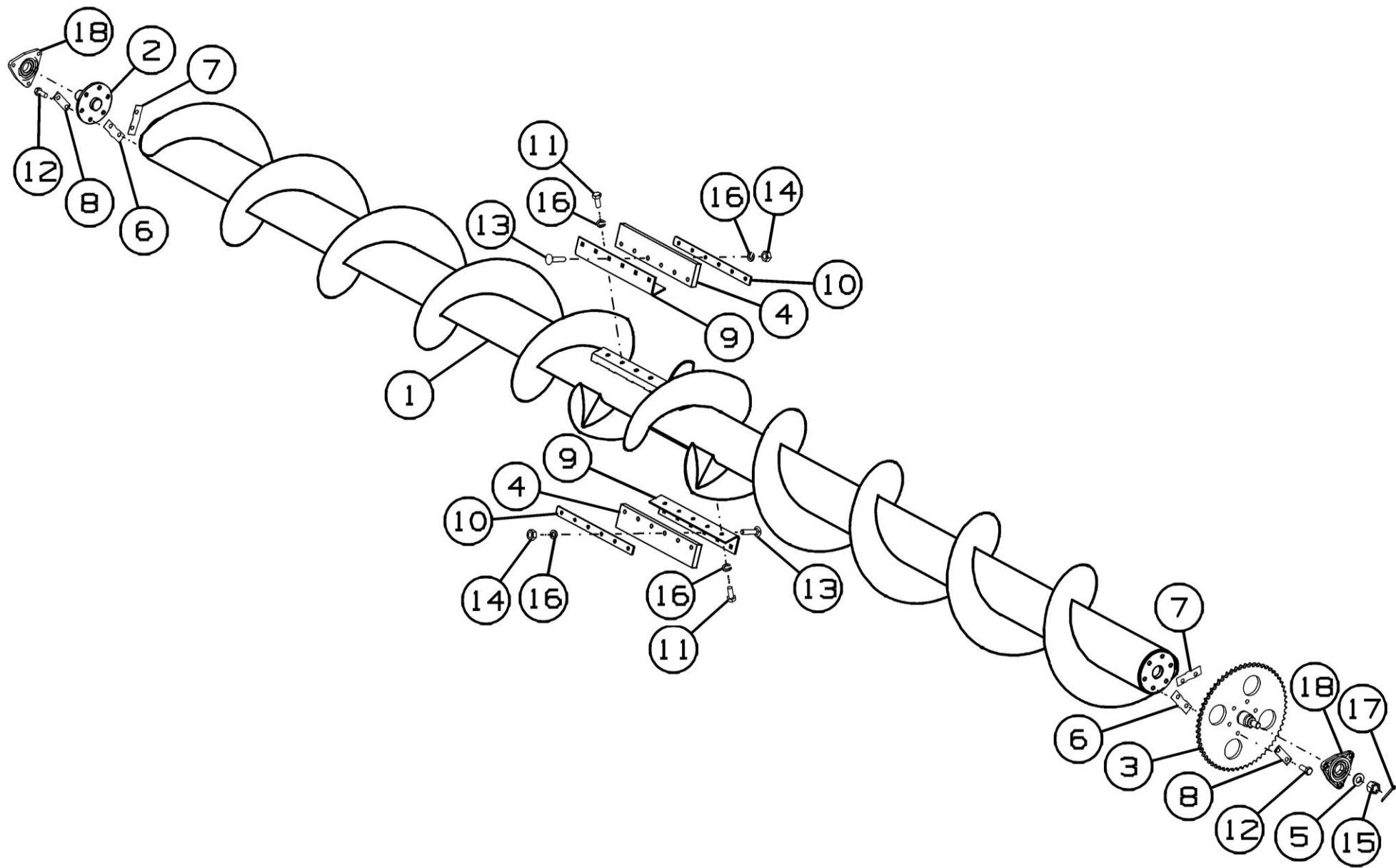
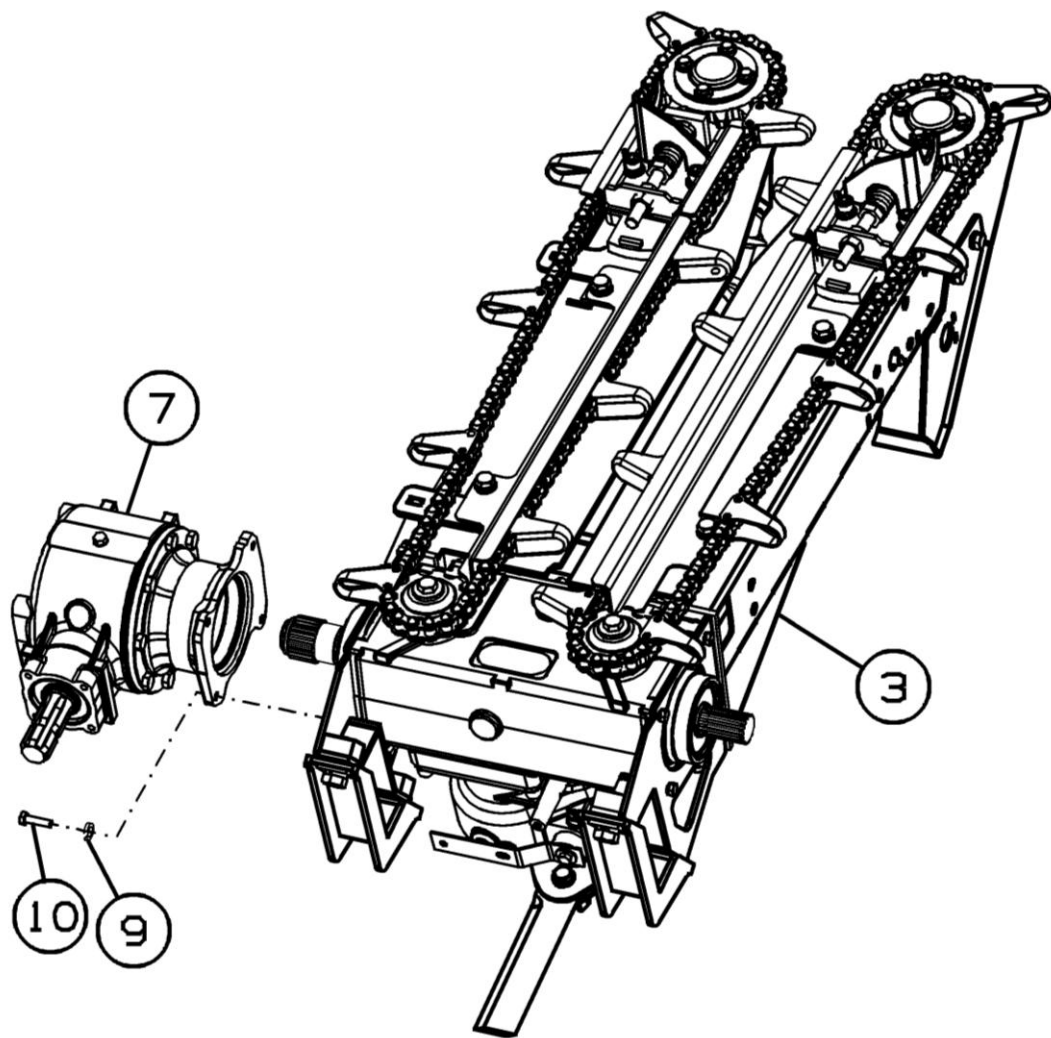


Рисунок 23 - Шнек ППК-81.01.01.000А

Шнек ППК-81.01.01.000А

Номер рисунка	Номер позиции	Обозначение	Наименование сборочных единиц, деталей	Количество, шт.	Примечание
23	1	ППК-81.01.01.010Б	Шнек	1	
	2	ППК-81.01.01.020	Цапфа	1	
	3	ППК-81.01.01.030	Звездочка	1	
	4	ППК-81.01.01.001	Лопасть	2	
	5	ППК-81.01.01.401	Шайба	1	
	6	ППК-81.01.01.411	Прокладка регулировочная	5	Наиб. количество
	7	ППК-81.01.01.411-01	Прокладка регулировочная	5	Наиб. количество
	8	ППК-81.01.01.412	Пластина стопорная	6	
	9	ППК-81.01.01.422	Уголок	2	
	10	ППК-81.01.01.423	Прижим	2	
	11		Болт М10-6gx25.88.35.019 ГОСТ 7798-70	10	
	12		Болт М12-6gx30.88.35.019 ГОСТ 7798-70	12	
	13		Болт М10-6gx45.46.019 ГОСТ 7802-81	12	
	14		Гайка М10-6Н.6.019 ГОСТ 5915-70	12	
	15		Гайка М20-6Н.5.019 ГОСТ 2528-73	1	
	16		Шайба 10Т.65Г.019 ГОСТ 6402-70	22	
	17		Шплинт 4x36.019 ГОСТ 397-99	1	
	18	Н.027.01.040-04	Опора	2	РТМ-А 23.2.027-86

ППК-81.01.06.500



ППК-81.01.06.500-01

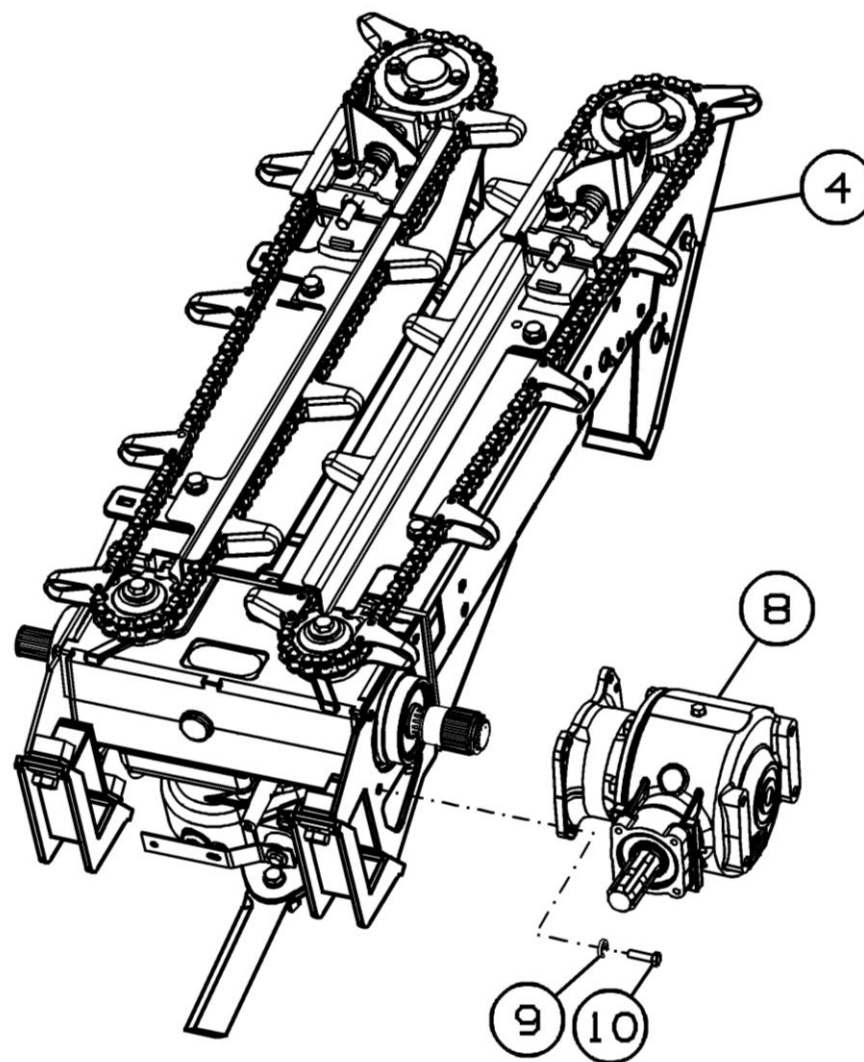
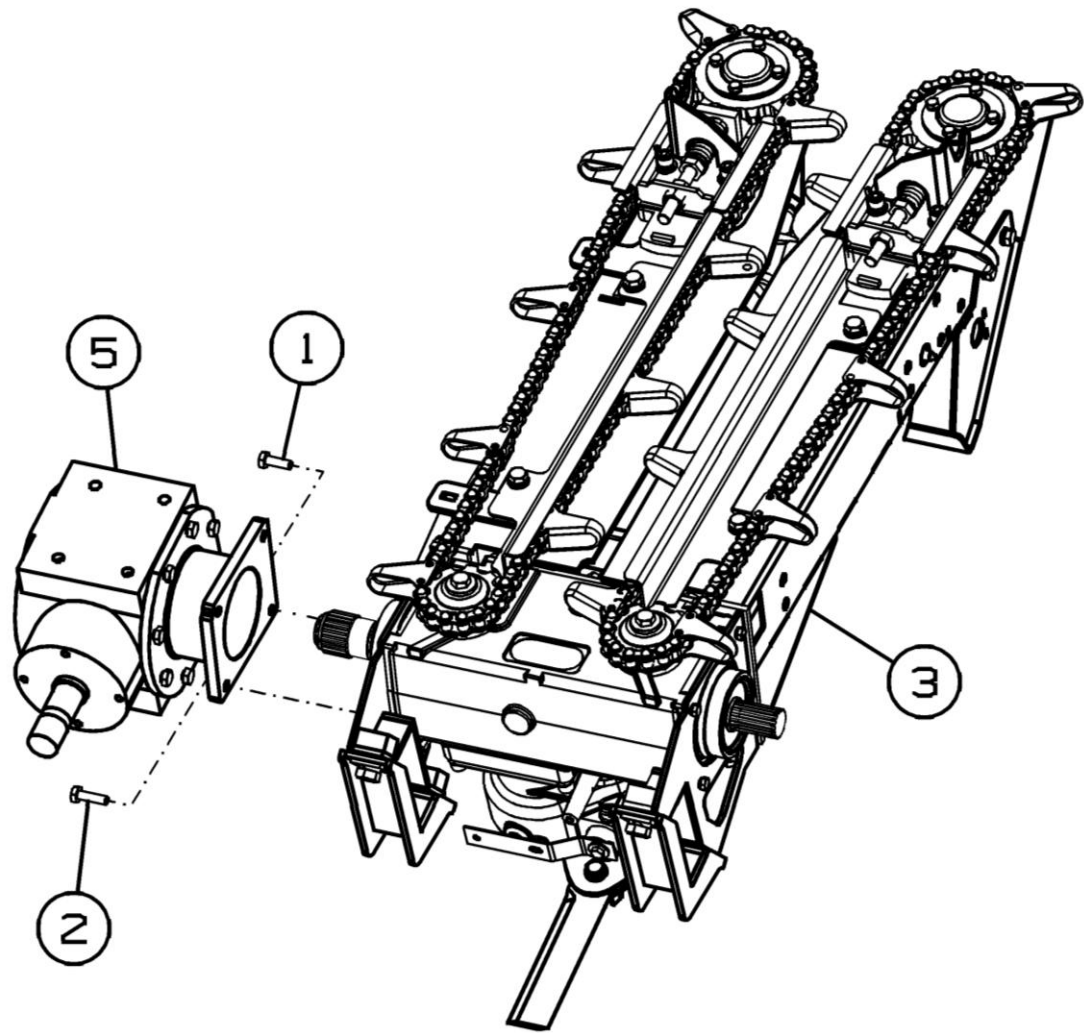


Рисунок 24 - Русло ППК-81.01.06.500 и ППК-81.01.06.500-01 Comer

ППК-81.01.06.500



ППК-81.01.06.500-01

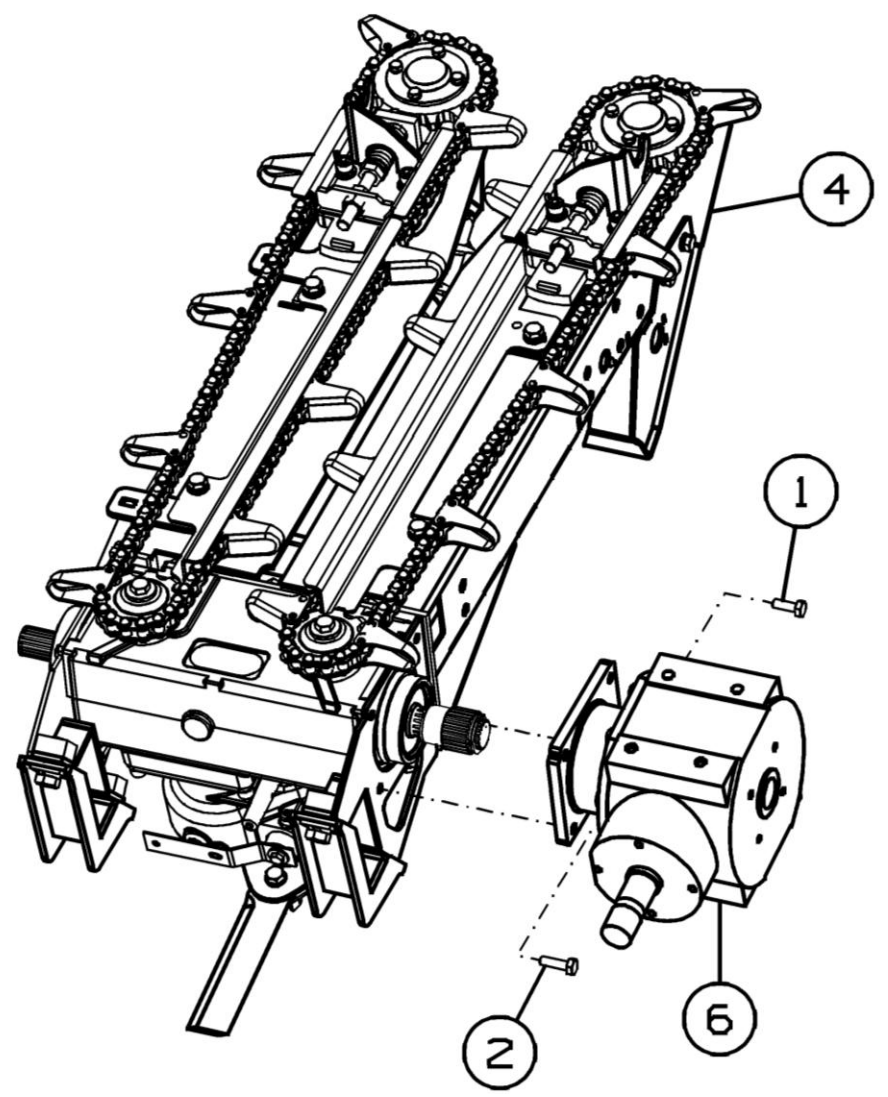


Рисунок 25 - Русло ППК-81.01.06.500 и ППК-81.01.06.500-01 Starosielski

Русло ППК-81.01.06.500 и ППК-81.01.06.500-01

Номер рисунка	Номер позиции	Обозначение	Наименование сборочных единиц, деталей	Количество, шт.	Примечание
24,25	1		Болт М10х30-8.8 DIN-EN 24017	2	Входят в комплект редукторов 095-07.0J1.R и 095-07.J01.R1
	2		Болт М10х35-8.8 DIN-EN 24017	6	
	3	ППК-81.01.06.000А-01	Русло	1	Для ППК-81.01.06.500
	4	ППК-81.01.06.000А-02	Русло	1	Для ППК-81.01.06.500-01
	5		Редуктор 095-07.0J1.R Starosielski (Польша)	1	Для ППК-81.01.06.500; совместно с поз.1,2
	6		Редуктор 095-07.J01.R1 Starosielski (Польша)	1	Для ППК-81.01.06.500-01; совместно с поз.1,2
	7		Редуктор боковой 9.304.531.00	1	Для ППК-81.01.06.500; совместно с поз.9,10
	8		Редуктор боковой 9.304.529.10	1	Для ППК-81.01.06.500-01; совместно с поз.9,10
	9		Шайба 8Т.65Г.019 ГОСТ 6402-70	8	
	10		Болт М8х30.88.Zinc DIN 933	8	

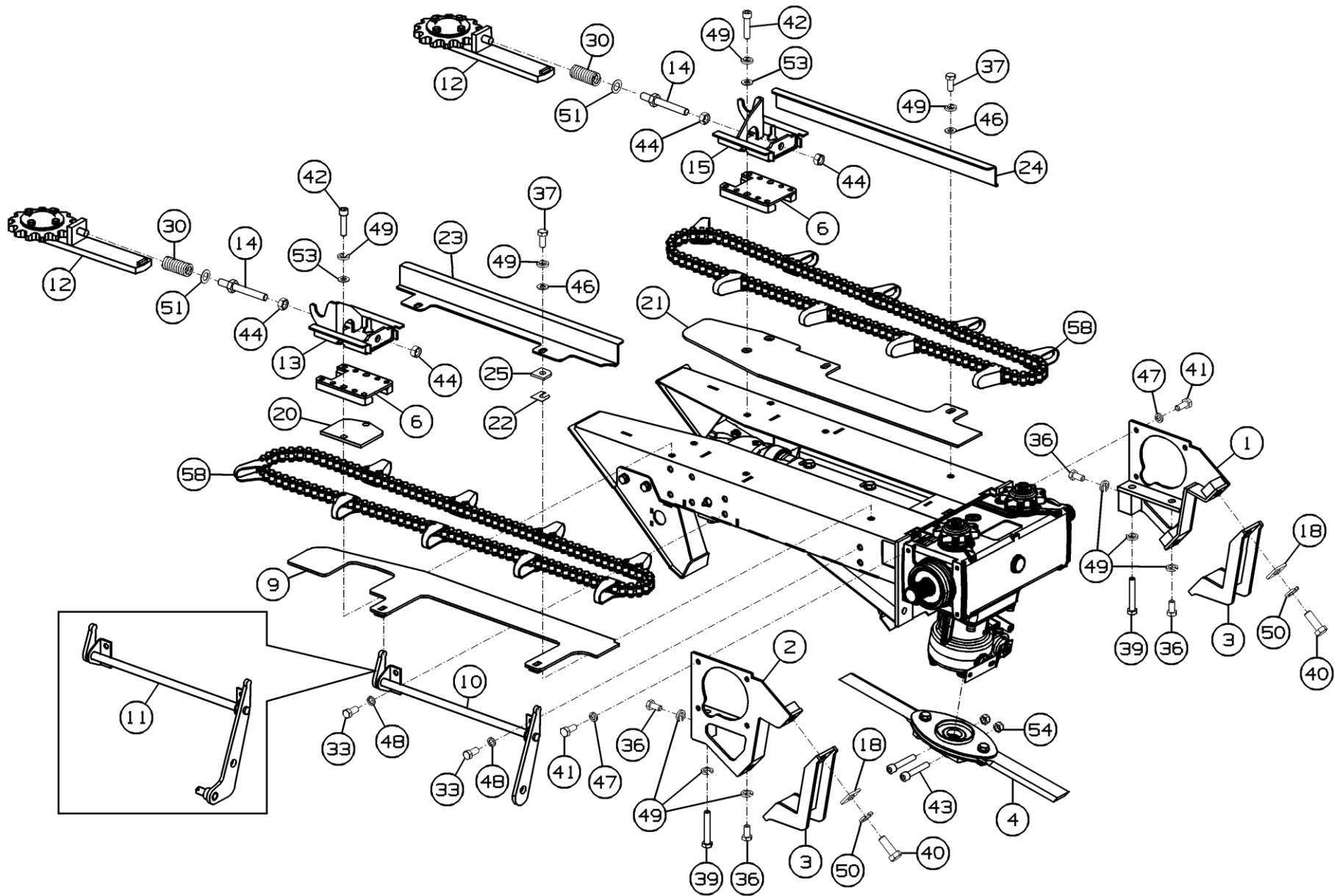


Рисунок 26 - Русло ППК-81.01.06.000А/-01/-02/-03

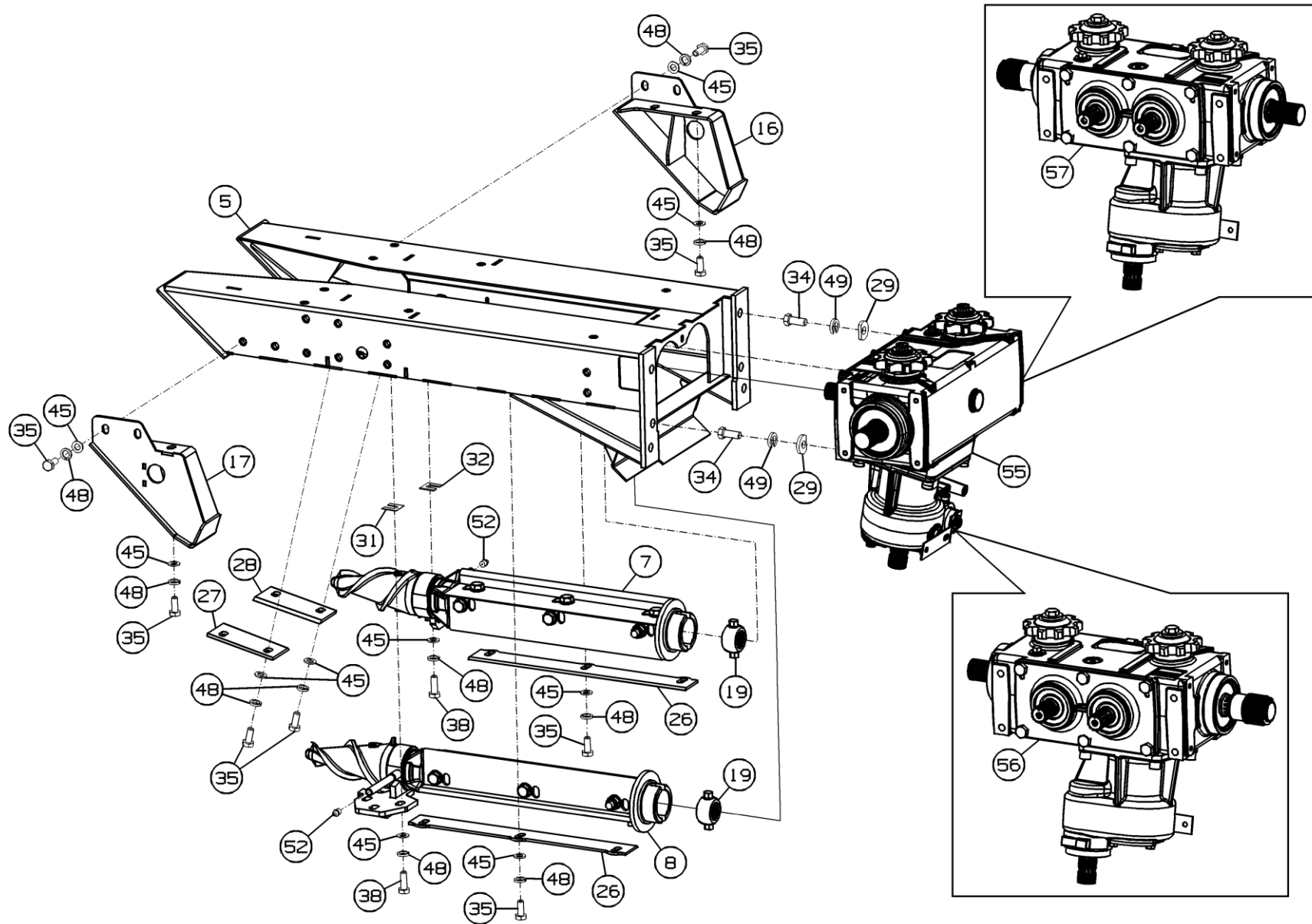


Рисунок 27 - Русло ППК-81.01.06.000А/-01/-02/-03 Comer

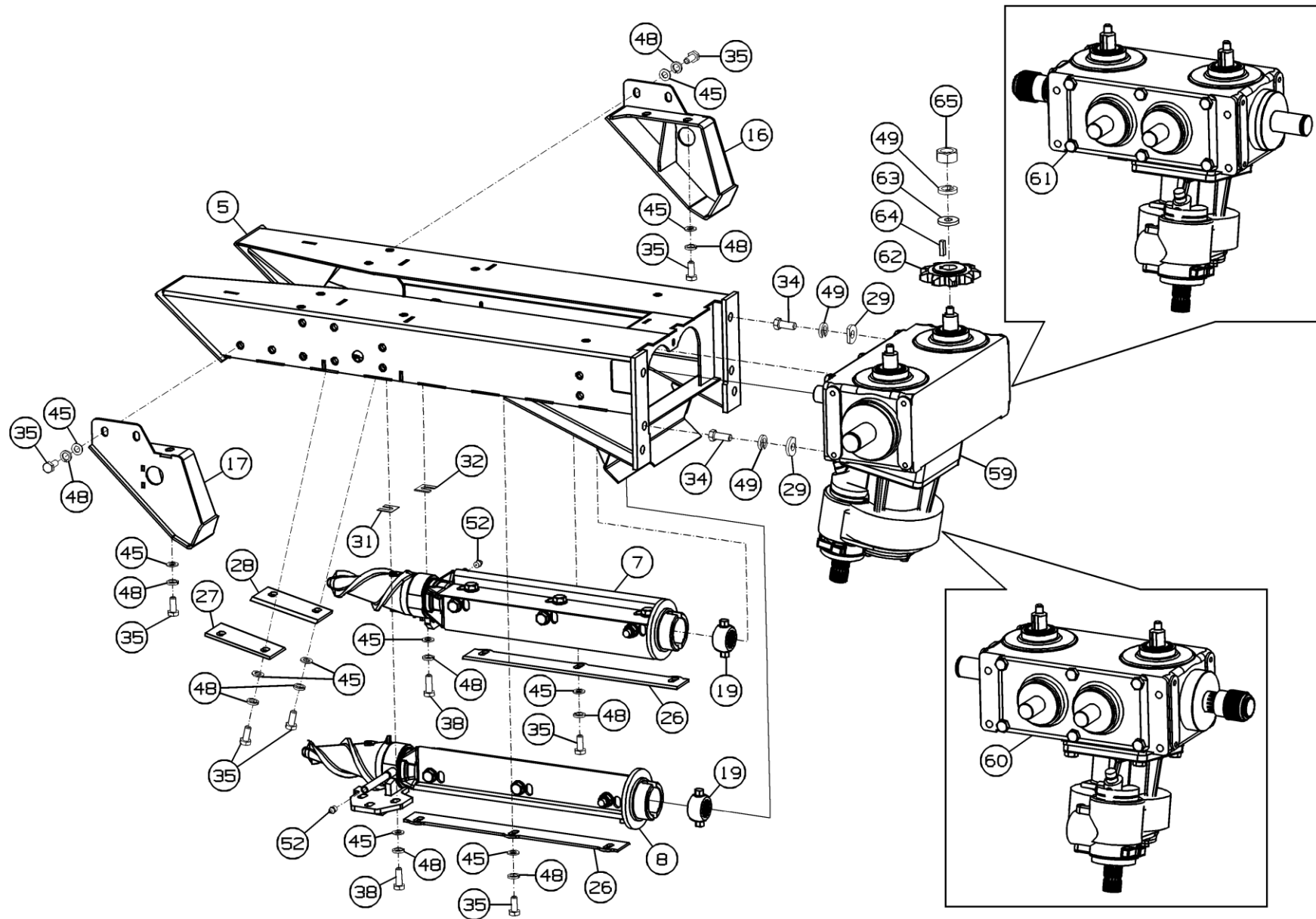


Рисунок 28 - Русло ППК-81.01.06.000А/-01/-02/-03 Starosielski

Русло ППК-81.01.06.000А/-01/-02/-03

Номер рисунка	Номер позиции	Обозначение	Наименование сборочных единиц, деталей	Количество, шт.	Примечание
26,27,28	1	ППК-81.01.03.020	Кронштейн	1	
	2	ППК-81.01.03.020-01	Кронштейн	1	
	3	ППК-81.01.03.030	Кронштейн	2	
	4	ППК-81.01.16.110	Аппарат измельчающий	1	
	5	ППК-81.01.06.010А	Рама	1	
	6	ППК-81.01.06.030	Прижим	2	Доп. замена на ППК-81.01.06.301 Прижим
	7	ППК-81.01.06.040А	Валец	1	
	8	ППК-81.01.06.040А-01	Валец	1	
	9	ППК-81.01.06.050А	Пластина	1	
	10	ППК-81.01.06.060	Поводок	1	Для ППК-81.01.06.000А/-01/02
	11	ППК-81.01.06.060-01	Поводок	1	Для ППК-81.01.06.000А-03
	12	ППК-81.01.06.110В	Натяжник	2	
	13	ППК-81.01.06.120Б	Успокоитель	1	
	14	ППК-81.01.06.230	Болт	2	
	15	ППК-81.01.06.120Б-01	Успокоитель	1	
	16	ППК-81.80.00.300А	Носок	1	
	17	ППК-81.80.00.300А-01	Носок	1	
	18	ППК-81.01.03.452	Шайба	4	
	19	ППК-81.01.03.603В	Кронштейн	2	Совместно с Водило ППК-81.01.03.602А
			Или Втулка 0.170.5200.00 по каталогу "Comer"	2	Совместно с Втулка вальца 0.170.7013.00
	20	ППК-81.01.06.408	Накладка	1	
	21	ППК-81.01.06.422Б	Пластина	1	
22	ППК-81.01.06.455А	Шайба регулировочная	4	Наиб. количество	

Русло ППК-81.01.06.000А/-01/-02/-03

Номер рисунка	Номер позиции	Обозначение	Наименование сборочных единиц, деталей	Количество, шт.	Примечание
26,27,28	23	ППК-81.01.06.431Б	Успокоитель	1	
	24	ППК-81.01.06.431Б-01	Успокоитель	1	
	25	ППК-81.01.06.432	Шайба	2	
	26	ППК-81.01.46.434	Чистик	2	
	27	ППК-81.01.06.437А	Чистик	1	
	28	ППК-81.01.06.437А-01	Чистик	1	
	29	ППК-81.01.06.465	Шайба	4	
	30	ППК-81.01.06.603	Пружина	2	
	31	ПСХ-01.398А	Шайба	3	Наиб. количество
	32	ПСХ-01.398А-01	Шайба	3	Наиб. количество
	33		Болт М10-6gx20.88.35.019 ГОСТ 7796-70	4	
	34		Болт М12-6gx30.88.35.019 ГОСТ 7796-70	4	
	35		Болт М10-6gx25.88.35.019 ГОСТ 7798-70	18	
	36		Болт М12-6gx25.88.35.019 ГОСТ 7798-70	4	
	37		Болт М12-6gx30.88.35.019 ГОСТ 7798-70	4	
	38		Болт М10-6gx30.88.35.019 ГОСТ 7798-70	6	
	39		Болт М12-6gx75.88.35.019 ГОСТ 7798-70	2	
	40		Болт М16-6gx45.88.35.019 ГОСТ 7798-70	4	
	41		Болт М8-6gx20.88.35.019 ГОСТ 7798-70	8	Для ППК-81.01.06.000А/-03
				4	Для ППК-81.01.06.000А-01/-02
	42		Винт М12-6gx50.68.35.019 ГОСТ 11738	4	
	43		Винт М12-6gx70.68.35.019 ГОСТ 11738	2	
	44		Гайка М14-6Н.6.019 ГОСТ 5915-70	4	
	45		Шайба С.10.01.019 ГОСТ 11371-78	24	
	46		Шайба С.12x2.01.019 ГОСТ 11371-78	4	

Русло ППК-81.01.06.000А/-01/-02/-03

Номер рисунка	Номер позиции	Обозначение	Наименование сборочных единиц, деталей	Количество, шт.	Примечание
26,27,28	47		Шайба 8Т.65Г.019 ГОСТ 6402-70	8	Для ППК-81.01.06.000А/-03
				4	Для ППК-81.01.06.000А-01/-02
	48		Шайба 10Т.65Г.019 ГОСТ 6402-70	30	
	49		Шайба 12Т.65Г.019 ГОСТ 6402-70	20	Для Comer
				22	Для Starosielski
	50		Шайба 16Т.65Г.019 ГОСТ 6402-70	4	
	51		Шайба С.16х2.01.019 ГОСТ 11371-78	2	
	52		Масленка 1.Ц6хр ГОСТ 19853-74	2	
	53		Шайба С.12.01.019 ГОСТ 11371-78	4	
	54		Гайка М12 DIN 985 Zp	2	
	55		Редуктор русла центральный 9.170.160.10 "Comer industries"	1	Для ППК-81.01.06.000А/-03
	56		Редуктор русла левый 9.170.162.10 "Comer industries"	1	Для ППК-81.01.06.000А-01
	57		Редуктор русла правый 9.170.161.10 "Comer industries"	1	Для ППК-81.01.06.000А-02
	58		Цепь СА 2801 СН-72 зв L=2160 "REGINA INDUSTRIA"	2	
	59		Редуктор русла центральный 034-02.AABVCCD.C4	1	
	60		Редуктор русла левый 034-02.AABGCCD.L4	1	
	61		Редуктор русла правый 034-02.AAGBCCD.P4	1	
	62	ППК 81.01.06.605	Звездочка	2	
	63		Шайба С.12.01.08кп019 ГОСТ 6958-78	2	
	64		Шпонка 2-8х7х25 ГОСТ 23360-78	2	
65		Гайка М12-6Н.6.019 ГОСТ 5915-70	2		

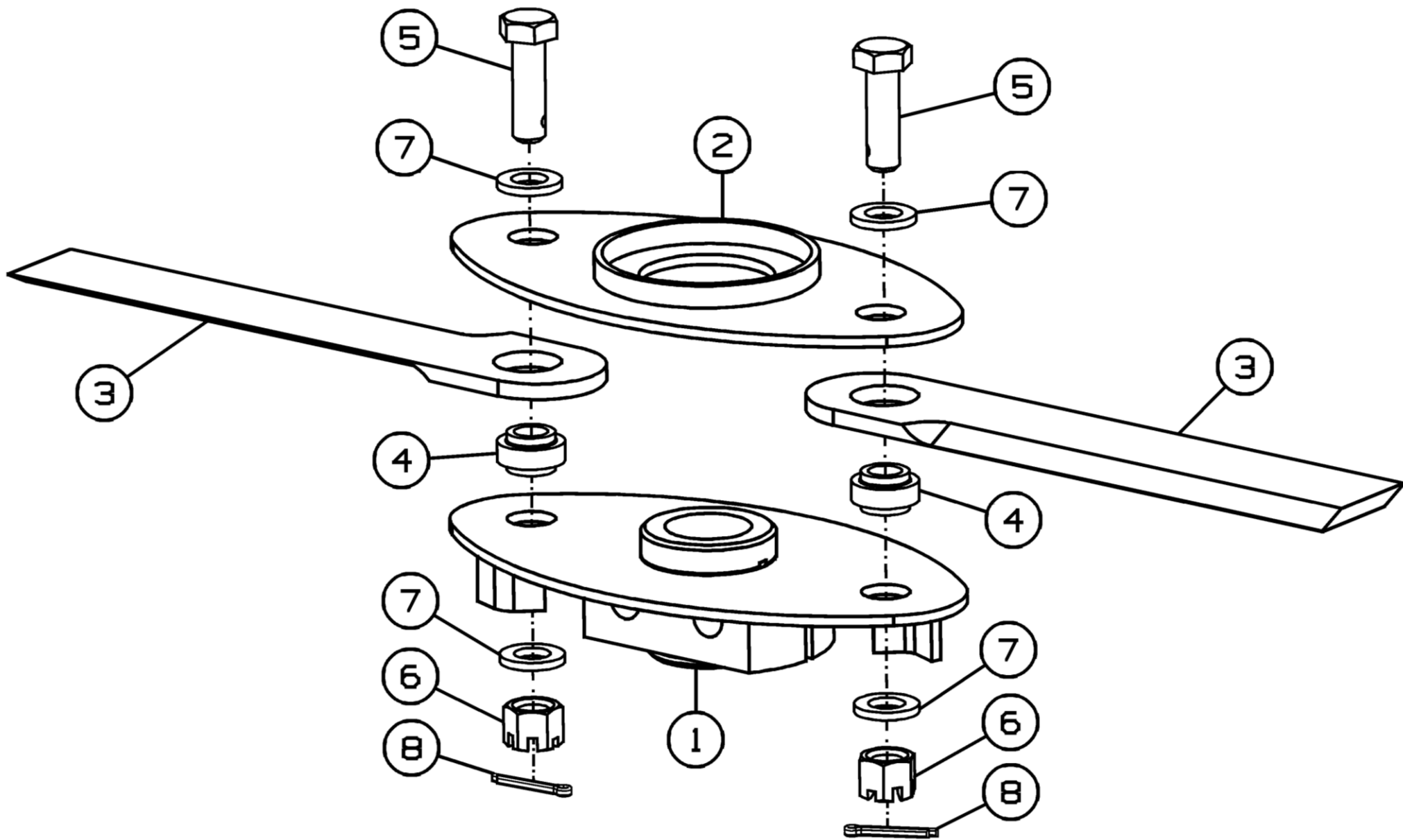


Рисунок 29 - Аппарат измельчающий ППК-81.01.16.110

Аппарат измельчающий ППК-81.01.16.110

Номер рисунка	Номер позиции	Обозначение	Наименование сборочных единиц, деталей	Количество, шт.	Примечание
29	1	ППК-81.01.03.130А	Клемма	1	
	2	ППК-81.01.16.260	Диск	1	
	3	ППК-870.01.06.451	Нож	2	
	4	ППК-81.01.03.616А	Втулка	2	
	5		Болт 12М12-6gx40.88.019 ГОСТ 7798-70	2	
	6		Гайка М12-6Н.6.019 ГОСТ 5918-73	2	
	7		Шайба 12x3.01.019 ГОСТ 11371-78	4	
	8		Шплинт 3.2x25.019 ГОСТ 397-79	2	

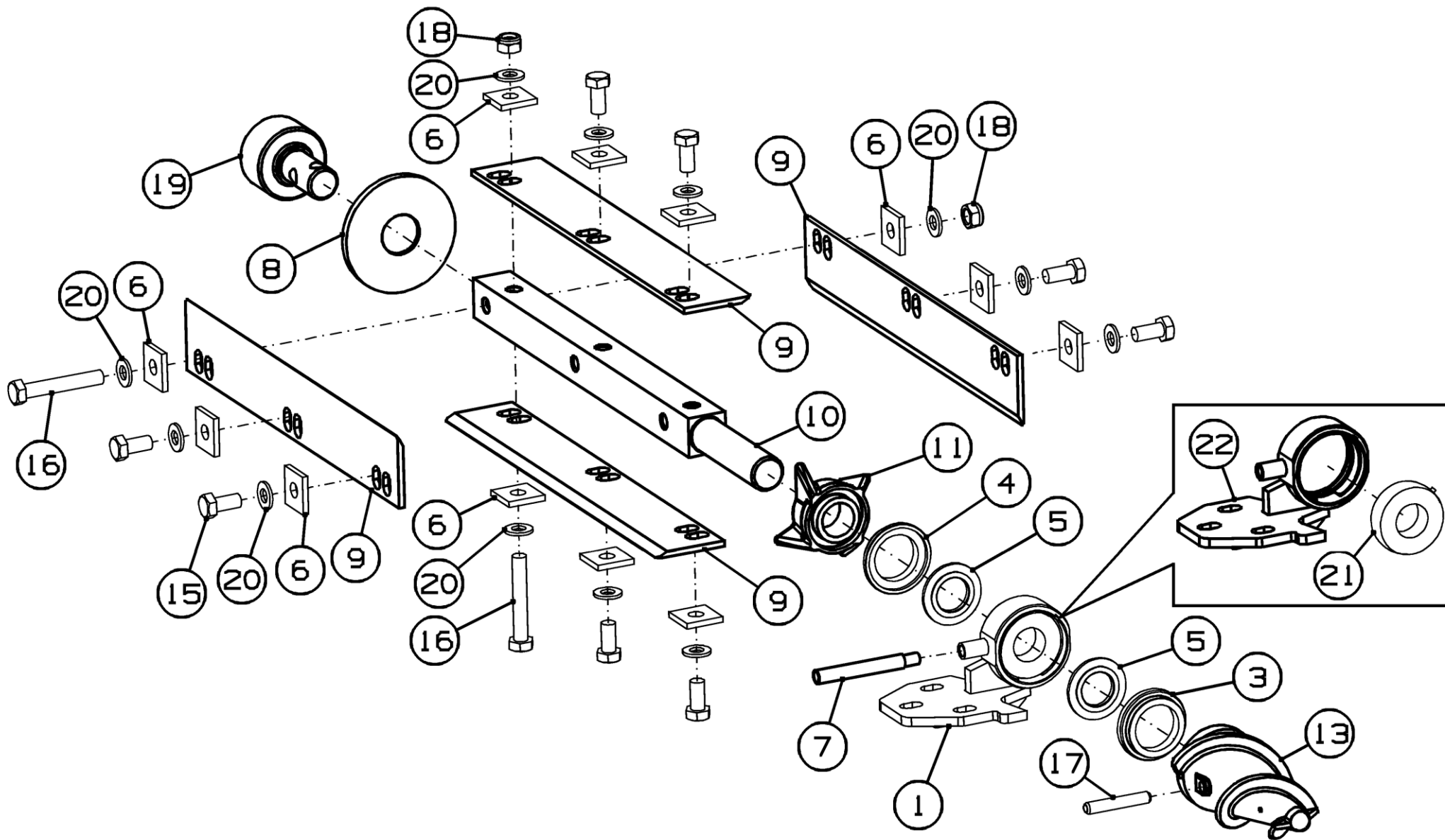


Рисунок 30 - Валец ППК-81.01.06.040А

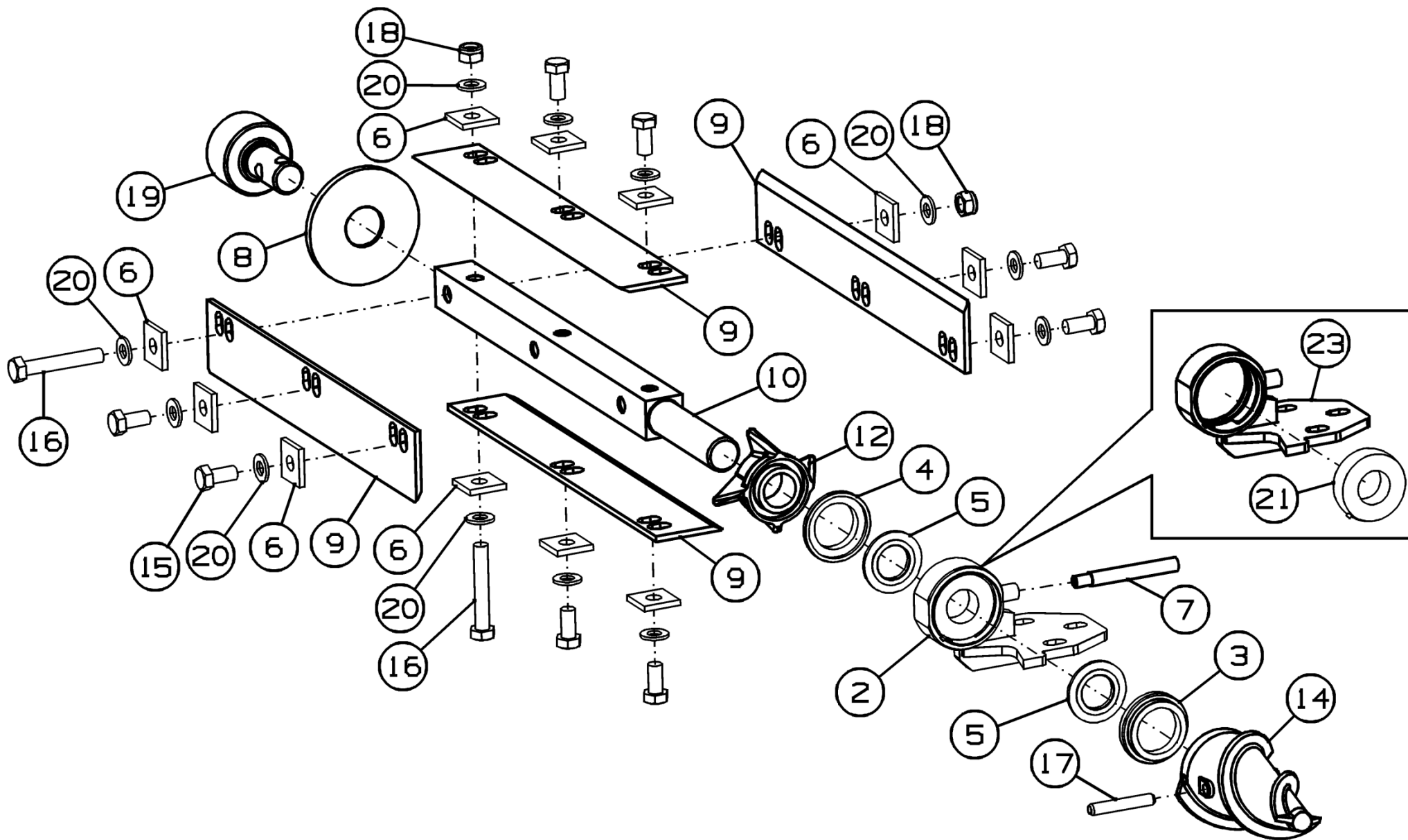


Рисунок 31 - Валец ППК-81.01.06.040А-01

Валец ППК-81.01.06.040А и ППК-81.01.06.040А-01

Номер рисунка	Номер позиции	Обозначение	Наименование сборочных единиц, деталей	Количество, шт.	Примечание
30,31	1	ППК-870.01.06.100А	Опора	1	Для ППК-81.01.06.040А
	2	ППК-870.01.06.100А-01	Опора	1	Для ППК-81.01.06.040А-01
	3	ППК-870.01.06.608	Втулка	1	
	4	ППК-870.01.06.608-01	Втулка	1	
	5	ППК-870.01.06.609	Шайба	2	
	6	ППК-81.01.03.402	Шайба	12	
	7	ППК-870.01.06.611	Трубка	1	
	8	ППК-81.01.16.001	Шайба защитная	1	
	9	ППК-81.01.46.453	Нож	4	
	10	ППК-81.01.46.601	Вал	1	
	11	ППК-870.01.06.201	Проставка	1	Для ППК-81.01.06.040А
	12	ППК-870.01.06.201-01	Проставка	1	Для ППК-81.01.06.040А-01
	13	ППК-870.01.06.202А	Шнек	1	Для ППК-81.01.06.040А
	14	ППК-870.01.06.202А-01	Шнек	1	Для ППК-81.01.06.040А-01
	15		Болт М12-6gx25.109.40Х.019 ГОСТ 7798-70	8	
	16		Болт М12-6gx75.109.40Х.019 ГОСТ 7805-70	2	
	17		Штифт А.10х60.60С2 ГОСТ 14229-93	1	
	18		Гайка М12 DIN 985	2	
	19	ППК-81.01.03.602А	Водило	1	Совместно с Кронштейн ППК-81.01.03.603В
			Или Втулка вальца 0.170.7013.00 по каталогу "Comer"	1	Совместно с Втулка 0.170.5200.00
	20		Шайба CS.12-24-1.8 NF E25-511	16	
	21		Подшипник US206 2S.T.C18 фирма "FKL"	1	
	22	ППК-870.01.06.180А	Опора	1	Для ППК-870.01.06.100А
23	ППК-870.01.06.180А-01	Опора	1	Для ППК-870.01.06.100А-01	

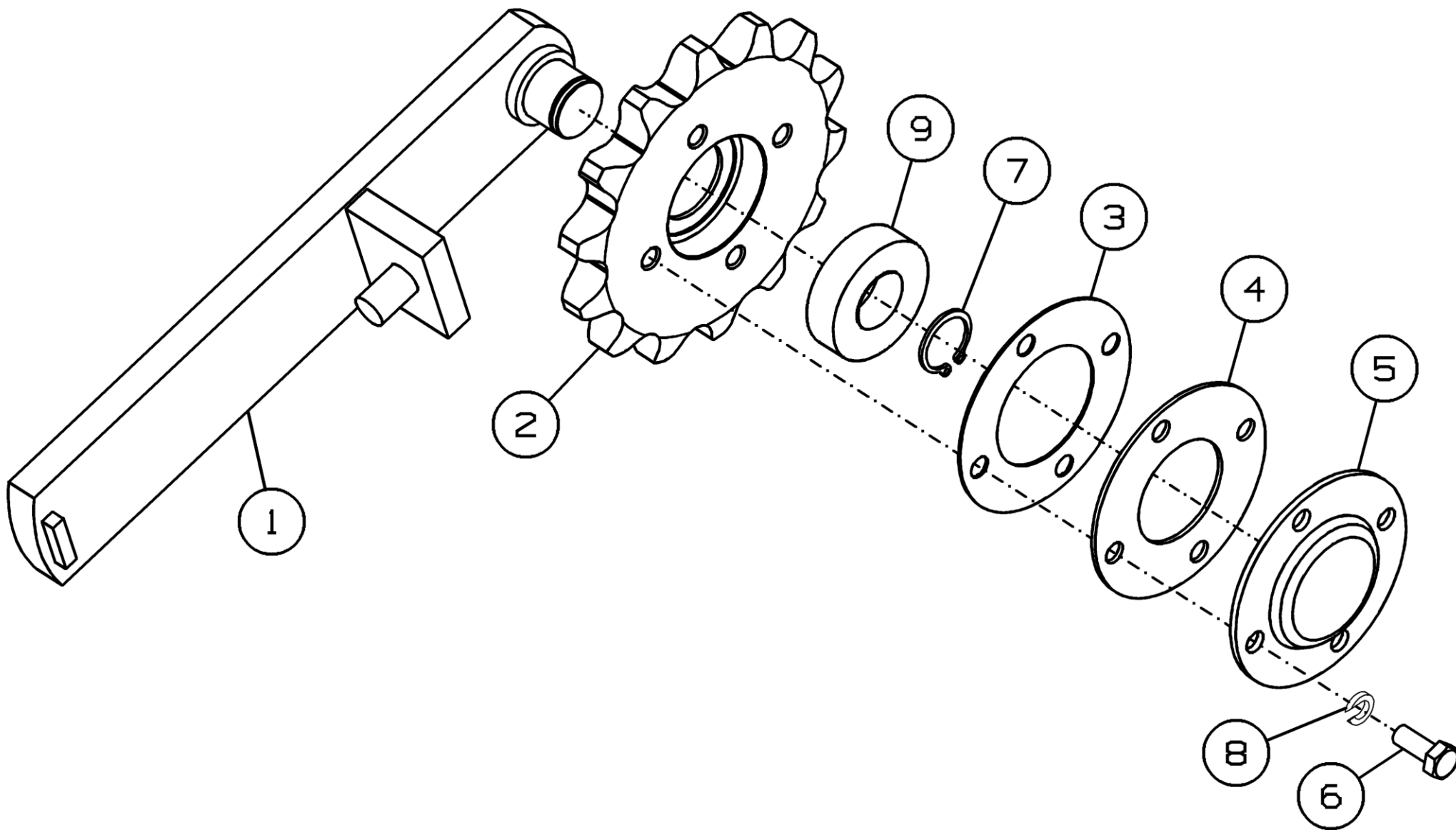


Рисунок 32 - Натяжник ППК-81.01.06.110В

Натяжник ППК-81.01.06.110В

Номер рисунка	Номер позиции	Обозначение	Наименование сборочных единиц, деталей	Количество, шт.	Примечание
32	1	ППК-81.01.06.200	Ползушка	1	
	2	ППК-870.01.06.612	Звездочка	1	
	3	ППК-81.01.06.488А	Шайба	1	
	4	ППК-81.01.06.489А	Шайба	1	
	5	ППК-81.01.06.466А	Крышка	1	
	6		Болт М8-6gx20.88.35.019 ГОСТ 7798-70	4	
	7		Кольцо стопорное наружное А25 DIN 471	1	
	8		Шайба 8Т.65Г.019 ГОСТ 6402-70	4	
	9		Подшипник 6205-2RSH/C2 SKF	1	

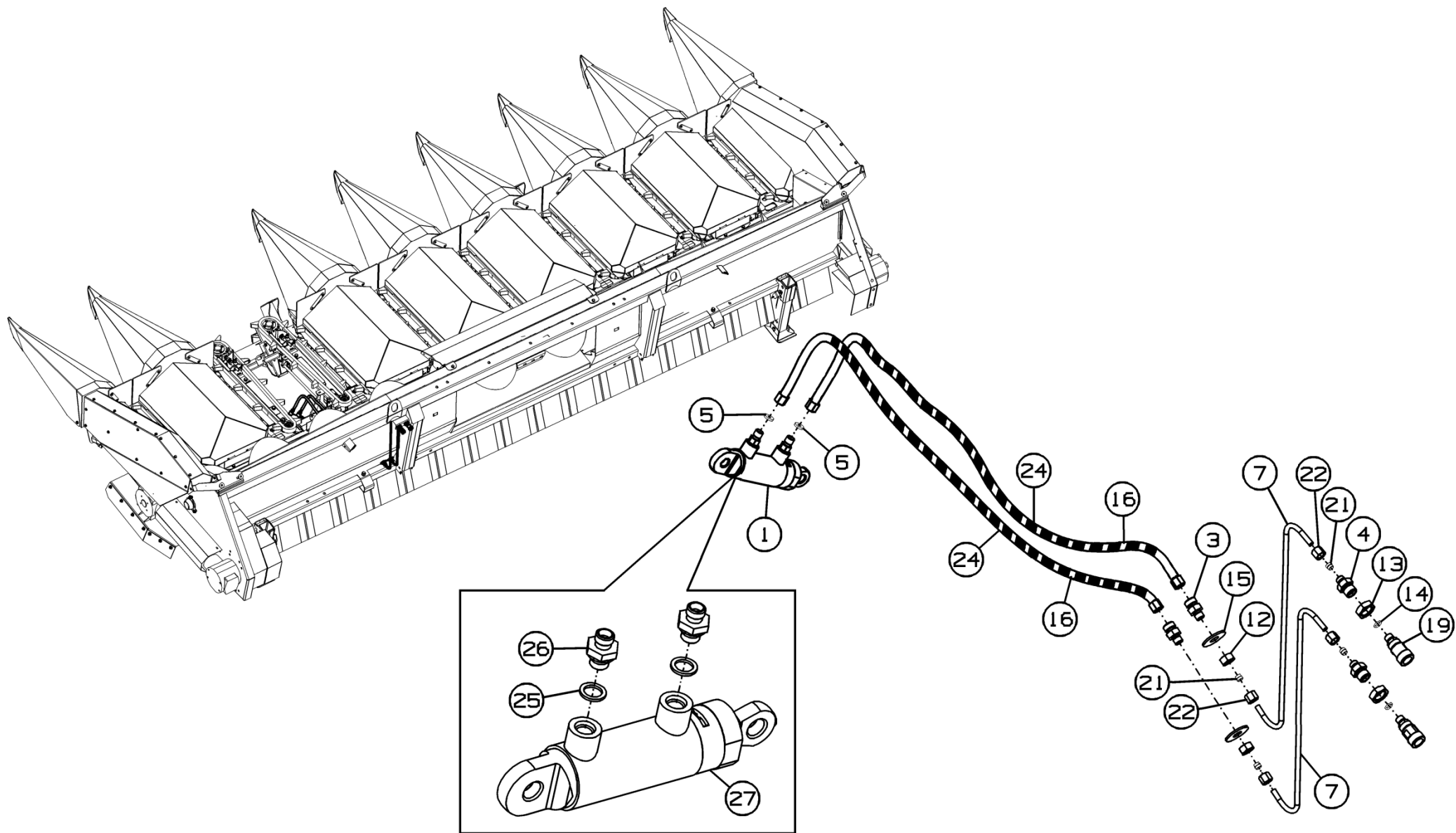


Рисунок 33 - Установка гидрооборудования ППК-81.01.05.000

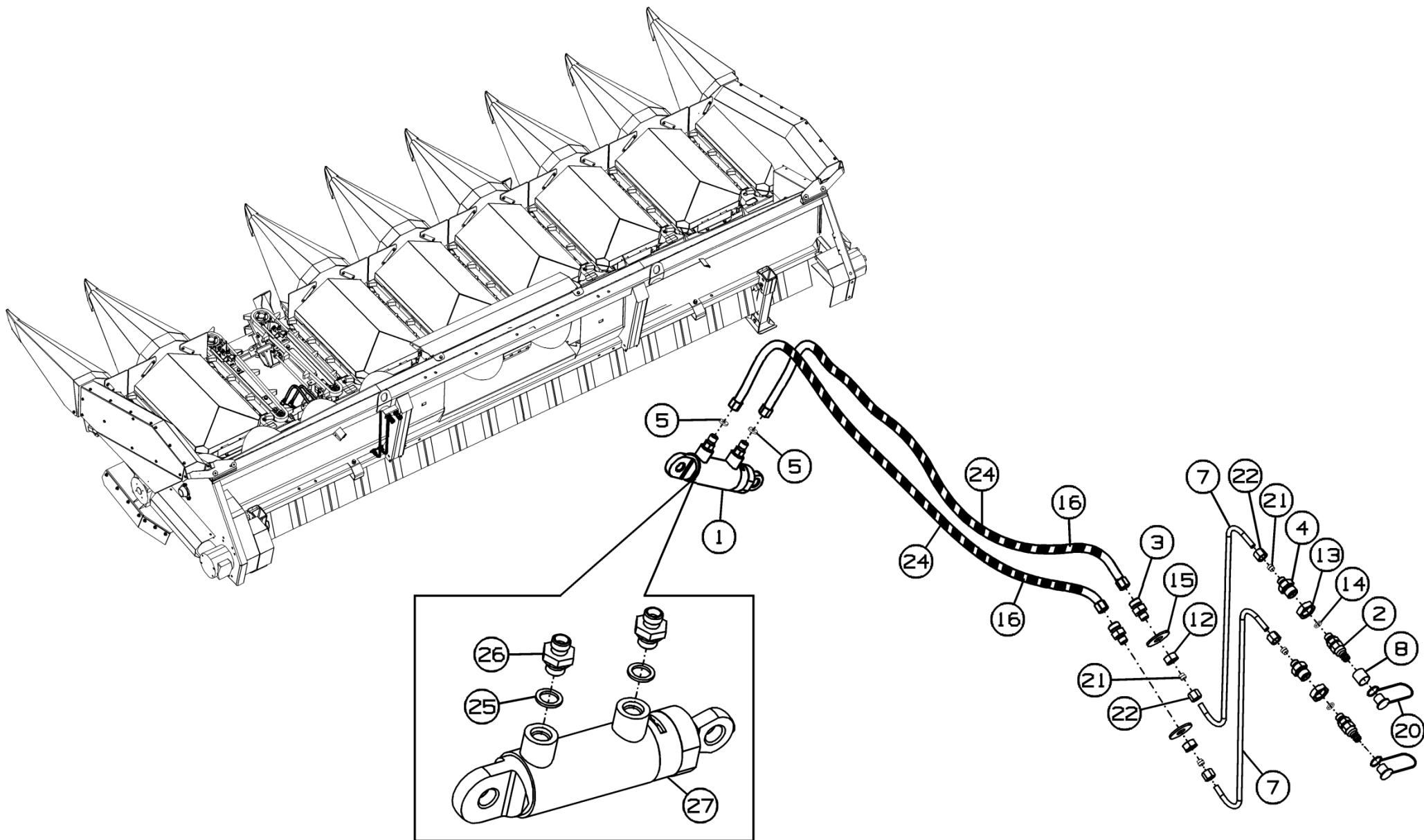


Рисунок 34 - Установка гидрооборудования ППК-81.01.05.000-03

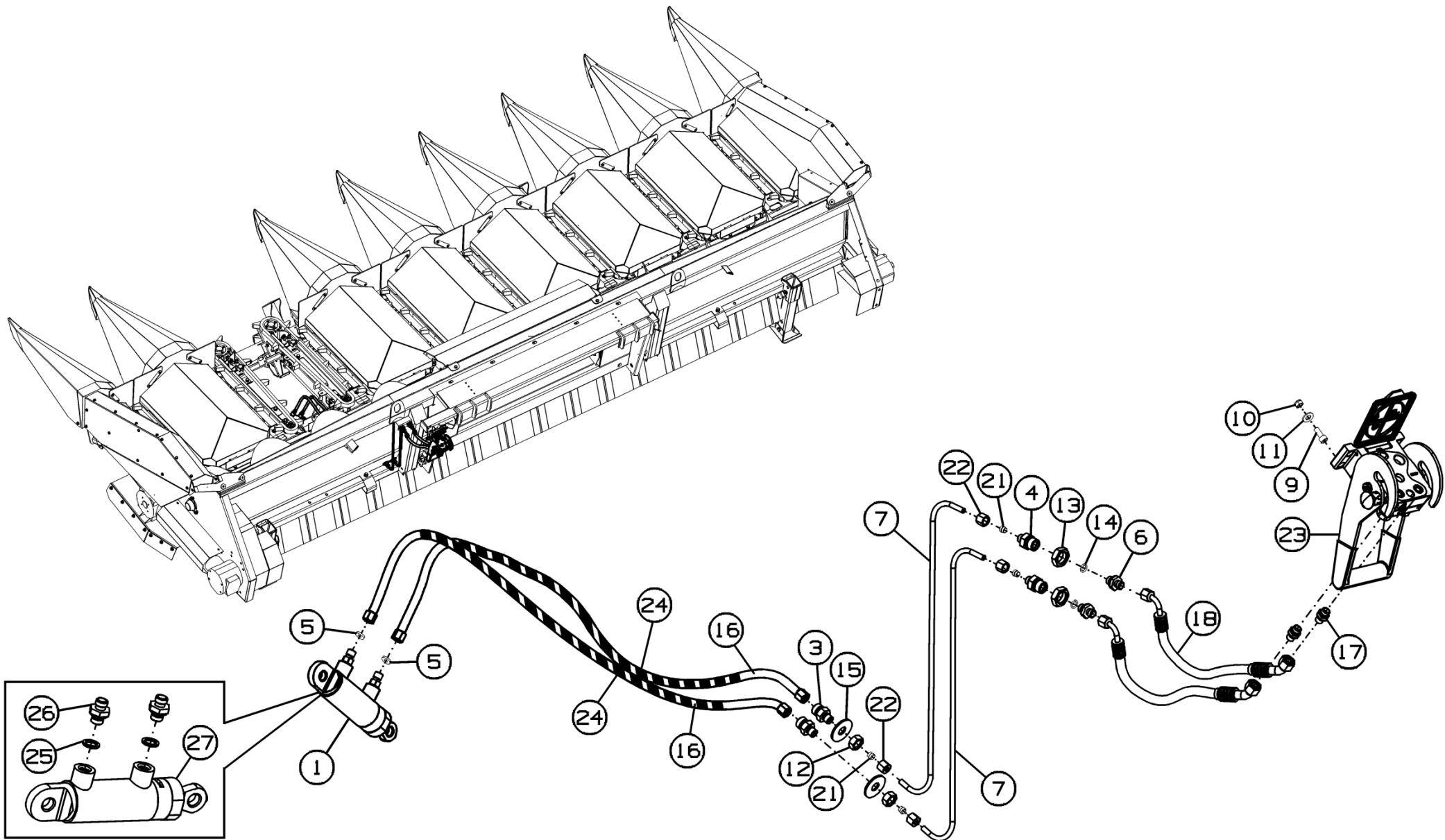


Рисунок 35 - Установка гидрооборудования ППК-81.01.05.000-04

Установка гидрооборудования ППК-81.01.05.000/-03/-04

Номер рисунка	Номер позиции	Обозначение	Наименование сборочных единиц, деталей	Количество, шт.	Примечание
33,34,35	1	ППК-81.01.05.110Б	Гидроцилиндр	1	
	2	081.27.09.880	Полумуфта	2	Для ППК-81.01.05.000-03
	3	ППК-81.01.05.604	Штуцер проходной	2	
	4	ППК-81.01.05.605	Штуцер переходной	2	
	5	ППК-81.01.05.606	Шайба	2	
	6	ППК-81.01.05.615-01	Штуцер	2	Для ППК-81.01.05.000-04
	7	ППК-81.01.05.801	Трубка	2	
	8	КИН-2.7.09.011	Трубка термоусаживающая ТУТ 20/8 1.0 синий ТУ 951613-01	1	Для ППК-81.01.05.000-03
	9		Винт М8х20 DIN 912	4	Для ППК-81.01.05.000-04
	10		Гайка М8 DIN 985 Zp	4	Для ППК-81.01.05.000-04
	11		Шайба С.10.01.019 ГОСТ 11371-70	2	Для ППК-81.01.05.000-04
	12		Гайка М14х1.5-6Н.6.019 ГОСТ 5915-70	2	
	13		Гайка М20х1.5-6Н.6.019 ГОСТ 5916-70	2	
	14		Кольцо 011-015-25 ГОСТ 9833-73	2	
	15		Шайба С.14.01.019 ГОСТ 6958-78	2	
	16		РВД 6.А2L.А2L.1100 1SN ТУ 4791-001-00166887-2002	2	L=1100 мм
	17		Штуцер ввертной GEO8LREDOMDCF	2	Ф."PARKER"; для ППК-81.01.05.000-04
	18		РВД.6.А3L.А7L.520.1SN.180 ТУ 4791-001-00166887-2002	2	L=520 мм; для ППК-81.01.05.000-04

Установка гидрооборудования ППК-81.01.05.000/-03/-04

Номер рисунка	Номер позиции	Обозначение	Наименование сборочных единиц, деталей	Количество, шт.	Примечание
33,34,35	19	MP.036.67.100-10	Полумуфта наружная	2	ТУ23.1.437-88-2; для ППК-81.01.05.000
	20	HP04-0-RT001	Колпачок (красный)	2	"HYDAK"; для ППК-81.01.05.000-03
	21		Кольцо врезное SR D 08 фирма "Hansa Flex"	4	Ф 8
	22		Гайка накидная UEM NM 06L фирма "Hansa Flex"	4	M14x1,5
	23		Разъем неподвижный 2P5065-2-14G F C	1	Для ППК-81.01.05.000-04
	24		Защита для рукава d13x16 черная L=1100±10	2	Safeplast
	25	КСД-00.605	Шайба	2	
	26	ППК-81.01.05.615	Штуцер	2	
	27		Гидроцилиндр ГА 93000-06 ТУ 23.1.20-86	1	

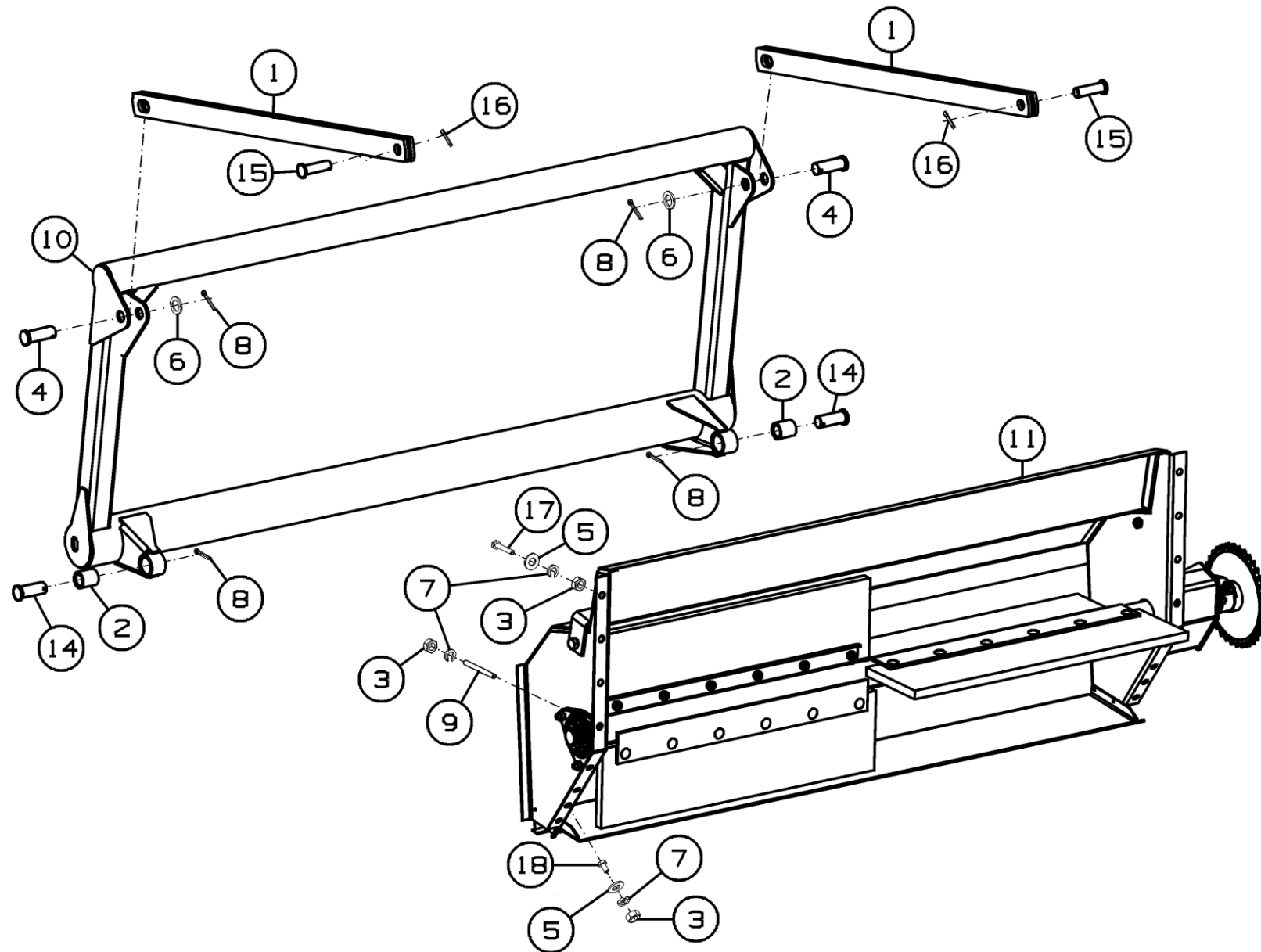


Рисунок 36 - Битер ППК-81.40.00.000

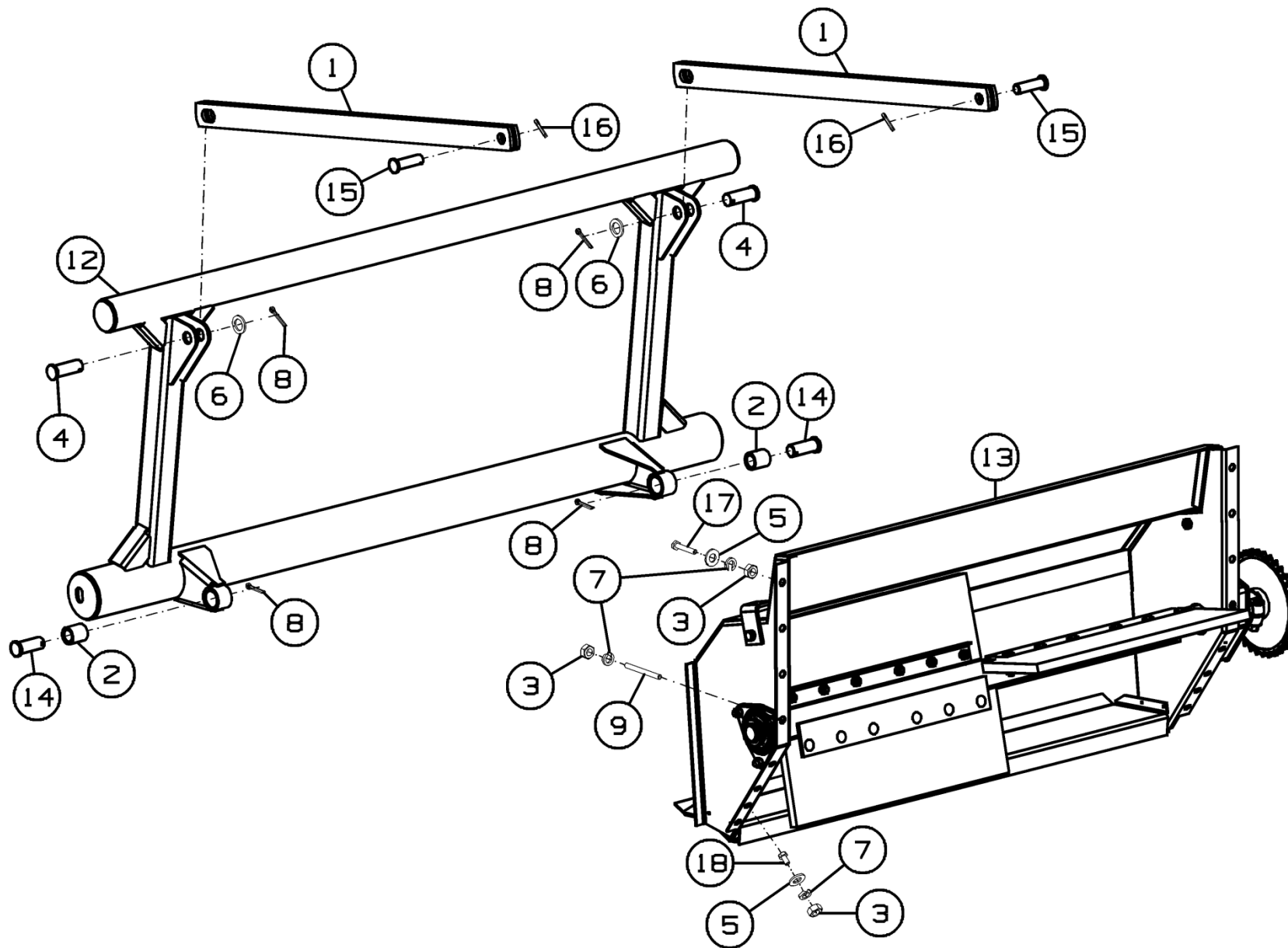


Рисунок 37 - Битер ППК-81.40.00.000-01

Битер ППК-81.40.00.000 и ППК-81.40.00.000-01

Номер рисунка	Номер позиции	Обозначение	Наименование сборочных единиц, деталей	Количество, шт.	Примечание
36,37	1	ППК-81.40.00.020	Тяга	2	
	2	ППК-81.40.00.601	Втулка	2	
	3		Гайка М10-6Н.6.019 ГОСТ 5915-70	16	15 шт. – крепление комбайна
	4		Ось 6-25b12x70.35.019 ГОСТ 9650-80	2	
	5		Шайба С.10.01.019 ГОСТ 11371-78	15	Крепление комбайна
	6		Шайба С.24x3,9.01.019 ГОСТ 11371-78	2	
	7		Шайба 10Т.65Г.019 ГОСТ 6402-70	16	15 шт. – крепление комбайна
	8		Шплинт 6.3x45.019 ГОСТ 397-79	4	
	9		Шпилька М10-6gx65.58.019 ГОСТ 22032-74	1	
	10	ППК-81.41.00.000	Рамка	1	Для ППК-81.40.00.000 Битер
	11	ППК-81.42.00.000	Битер	1	
	12	ППК-81.41.00.000-01	Рамка	1	Для ППК-81.40.00.000-01 Битер
	13	ППК-81.42.00.000-01	Битер	1	
	14		Ось 6-25b12x65.35.С9хр ГОСТ 9650-80	2	Крепление комбайна
	15		Ось 6-20b12x70.35.С9хр ГОСТ 9650-80	2	
	16		Шплинт 6.3x28.019 ГОСТ 397-79	2	
	17		Болт М10-6gx60.88.35.019 ГОСТ 7798-70	7	
	18		Болт М10-6gx20.88.35.019 ГОСТ 7798-70	8	

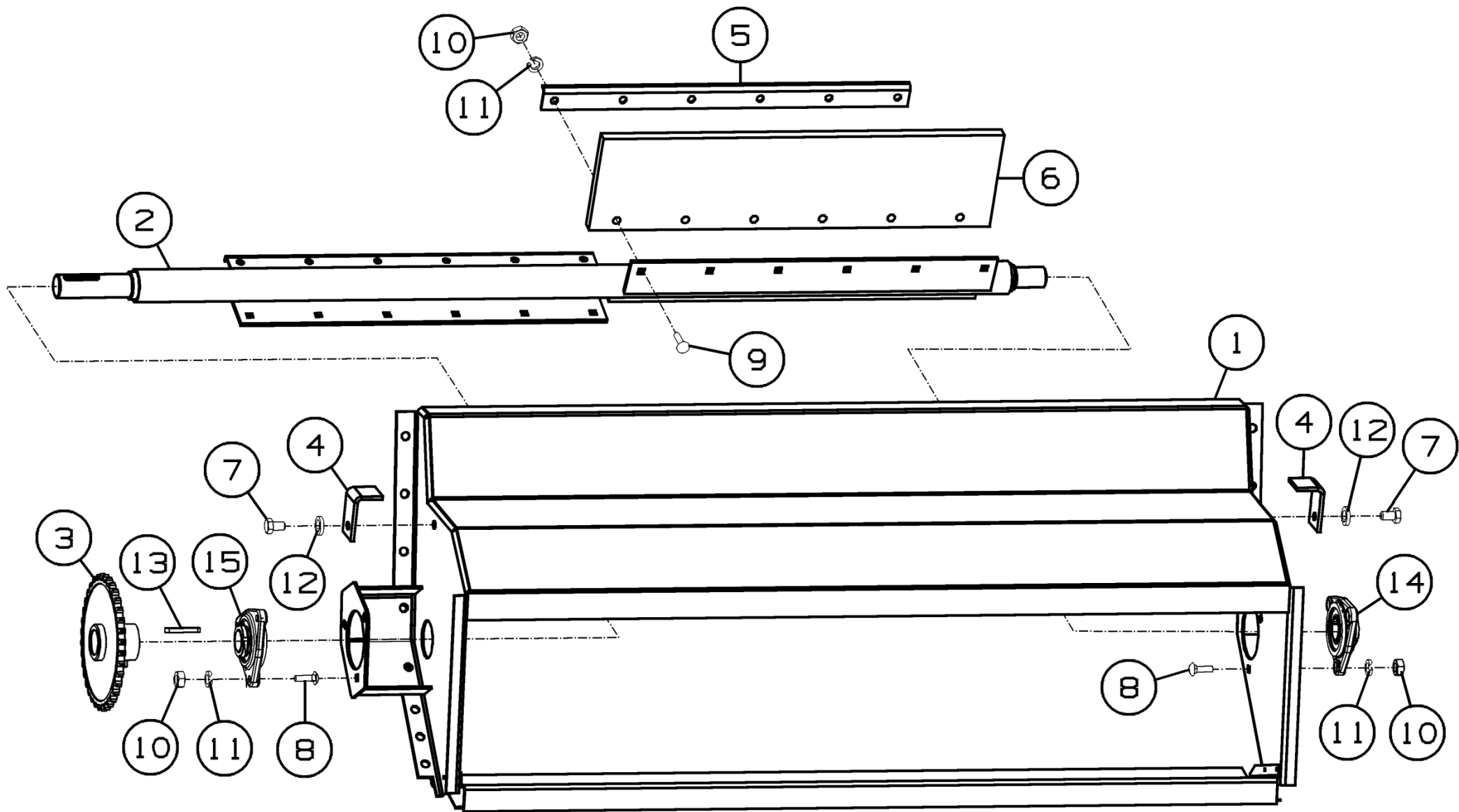


Рисунок 38 - Битер ППК-81.42.00.000

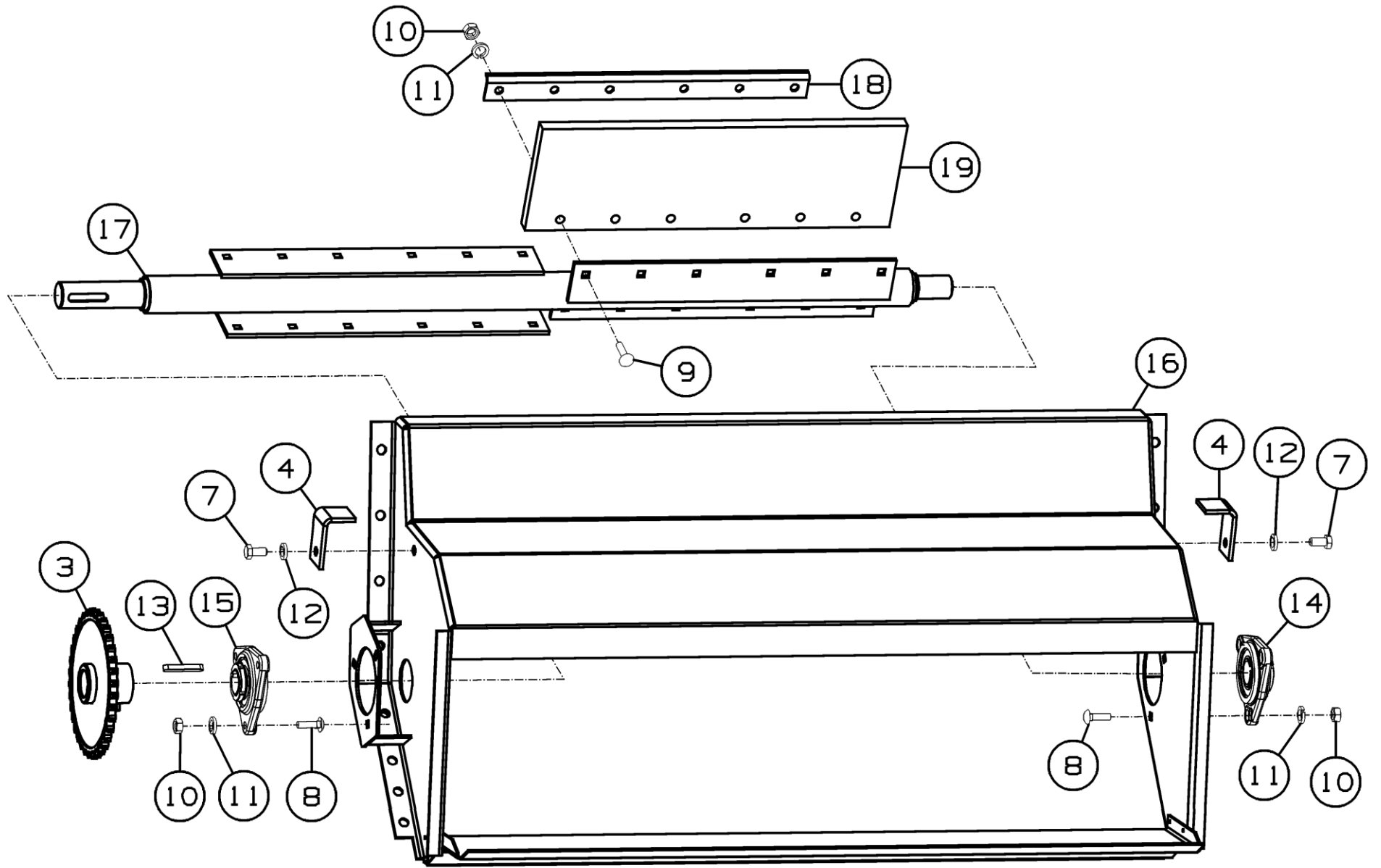


Рисунок 39 - Битер ППК-81.42.00.000-01

Битер ППК-81.42.00.000 и ППК-81.42.00.000-01

Номер рисунка	Номер позиции	Обозначение	Наименование сборочных единиц, деталей	Количество, шт.	Примечание
38,39	1	ППК-81.42.00.010	Корпус	1	Для ППК-81.42.00.000 Битер
	2	ППК-81.42.00.060	Вал битера	1	
	3	142.03.03.080	Звездочка	1	
	4	ППК-81.42.00.411	Упор	2	Для ППК-81.42.00.000 Битер
	5	ПСП-10М.06.03.403	Накладка	4	
	6	ПСП-10М.06.03.001А	Лопасть	4	
	7		Болт М12-6gx25.88.35.019 ГОСТ 7798-70	2	
	8		Болт М10x35.88.35.019 ГОСТ 7802-81	6	
	9		Болт М10x45.88.35.019 ГОСТ 7802-81	24	
	10		Гайка М10-6Н.6.019 ГОСТ 7915-70	30	
	11		Шайба 10Т.65Г.019 ГОСТ 6402-70	30	
	12		Шайба 12Т.65Г.019 ГОСТ 6402-70	2	
	13		Шпонка 12x8x63 ГОСТ 23360-78	1	
	14	Н.27.01.050	Опора	1	
	15	Н.27.01.060	Опора	1	
	16	ППК-81.42.00.010-01	Корпус	1	Для ППК-81.42.00.000-01 Битер
	17	ППК-81.42.00.060-01	Вал битера	1	
	18	ПСП-10МГ.06.03.404	Накладка	4	
	19	ПСП-10МГ.06.03.002А	Лопасть	4	

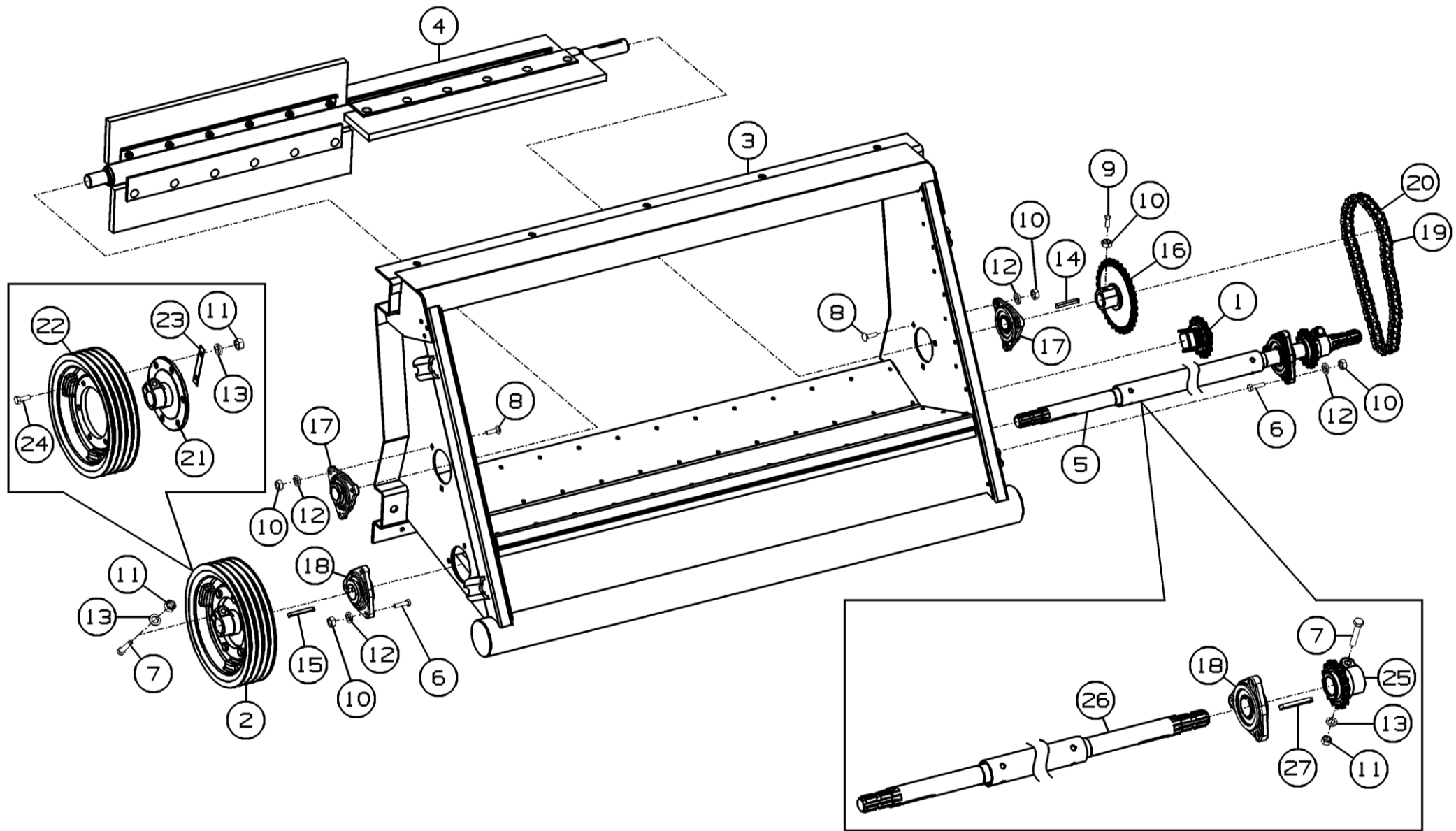


Рисунок 40 - Проставка ППК-8.02.00.000

Проставка ППК-8.02.00.000

Номер рисунка	Номер позиции	Обозначение	Наименование сборочных единиц, деталей	Количество, шт.	Примечание
40	1	ППК-8.01.00.260	Звездочка натяжная	1	
	2	ППК-8.02.00.050А	Шкив	1	
	3	ППК-8.02.01.000	Каркас	1	
	4	ППК-8.02.02.000	Битер	1	
	5	ППК-8.02.03.000	Вал	1	
	6		Болт М10-6gx40.88.35.019 ГОСТ 7798-70	6	
	7		Болт М12-6gx65.88.35.019 ГОСТ 7798-70	2	
	8		Болт М10x35.88.019 ГОСТ 7802-81	6	
	9		Винт В.М10-6gx25.22Н.019 ГОСТ 1485-84	1	
	10		Гайка М10-6Н.6.019 ГОСТ 5915-70	13	
	11		Гайка М12-6Н.6.019 ГОСТ 5915-70	8	
	12		Шайба 10Т.65Г.019 ГОСТ 6402-70	12	
	13		Шайба 12Т.65Г.019 ГОСТ 6402-70	8	
	14		Шпонка 10x8x70 ГОСТ 23360-78	1	
	15		Шпонка 12x8x80 ГОСТ 23360-78	1	
	16	Н.022.030-25	Звездочка	1	Доп. замена на ППК-8.02.00.150 Звездочка
	17	Н.027.01.050	Опора	2	
	18	Н.027.01.060	Опора	2	
	19		Цепь ПР-19,05-31,8 ГОСТ 13568-97	1	n=53 звена
	20		Звено С-ПР-19,05-31,8 ГОСТ 13568-97	1	
	21	ППК-8.02.00.060	Ступица	1	
	22	ПКП-8.20.00.101Б	Шкив	1	
	23	ПКП-8.20.00.409	Пластина	3	
	24		Болт М12-6g*35.8.8.35.019 ГОСТ 7798-70	6	
	25	ППК-8.02.03.010	Звездочка	1	

Проставка ППК-8.02.00.000

Номер рисунка	Номер позиции	Обозначение	Наименование сборочных единиц, деталей	Количество, шт.	Примечание
40	26	ППК-8.02.03.030	Вал	1	Доп. замена на ППК-8.02.03.601А Вал
	27		Шпонка 12x8x80 ГОСТ 23360-78	1	

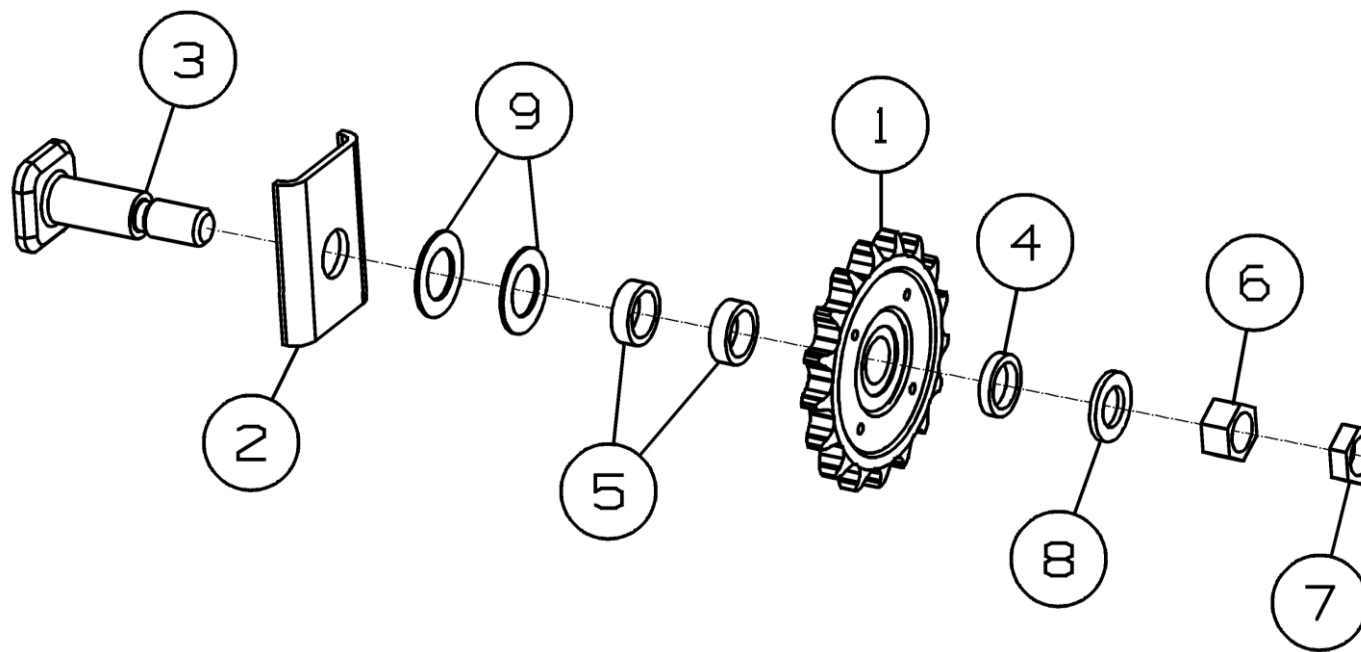


Рисунок 41 – Звездочка натяжная ППК-8.01.00.260

Звездочка натяжная ППК-8.01.00.260

Номер рисунка	Номер позиции	Обозначение	Наименование сборочных единиц, деталей	Количество, шт.	Примечание
41	1	54-2-48-1	Звездочка	1	
	2	3518060-14199А	Ползун	1	
	3	3518060-16292	Ось	1	
	4	80443	Втулка	1	
	5	80444	Втулка	2	
	6		Гайка М16-6Н.6.019 ГОСТ 5915-70	1	
	7		Гайка М16-6Н.04.019 ГОСТ 5916-70	1	
	8		Шайба С.16.01.019 ГОСТ 11371-78	1	
	9		Шайба С.20.01.019 ГОСТ 11371-78	2	

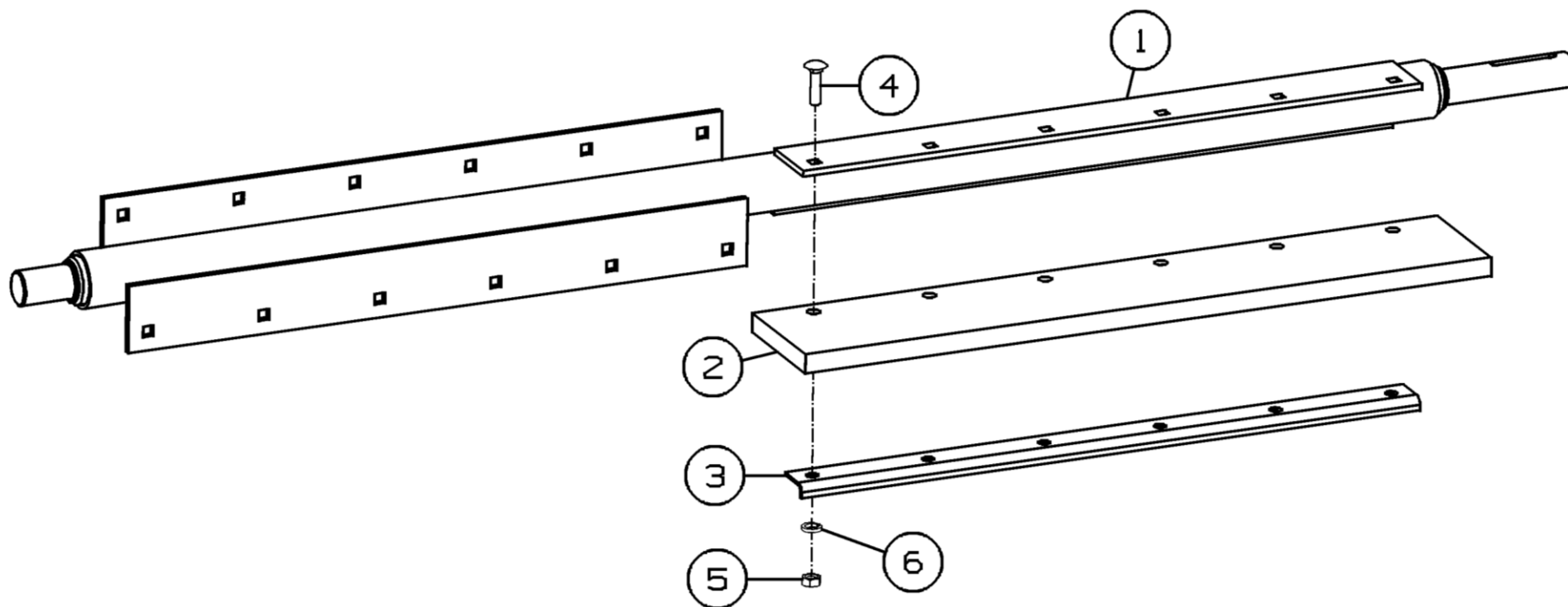


Рисунок 42 - Битер ППК-8.02.02.000

Битер ППК-8.02.02.000

Номер рисунка	Номер позиции	Обозначение	Наименование сборочных единиц, деталей	Количество, шт.	Примечание
42	1	ППК-8.02.02.010	Вал битера	1	
	2	ППК-8.02.02.001А	Лопасть	4	
	3	ПСП-10М.06.03.403	Накладка	4	
	4		Болт М10х40.88.019 ГОСТ 7802-81	24	
	5		Гайка М10-6Н.6.019 ГОСТ 5915-70	24	
	6		Шайба 10Т.65Г.019 ГОСТ 6402-70	24	

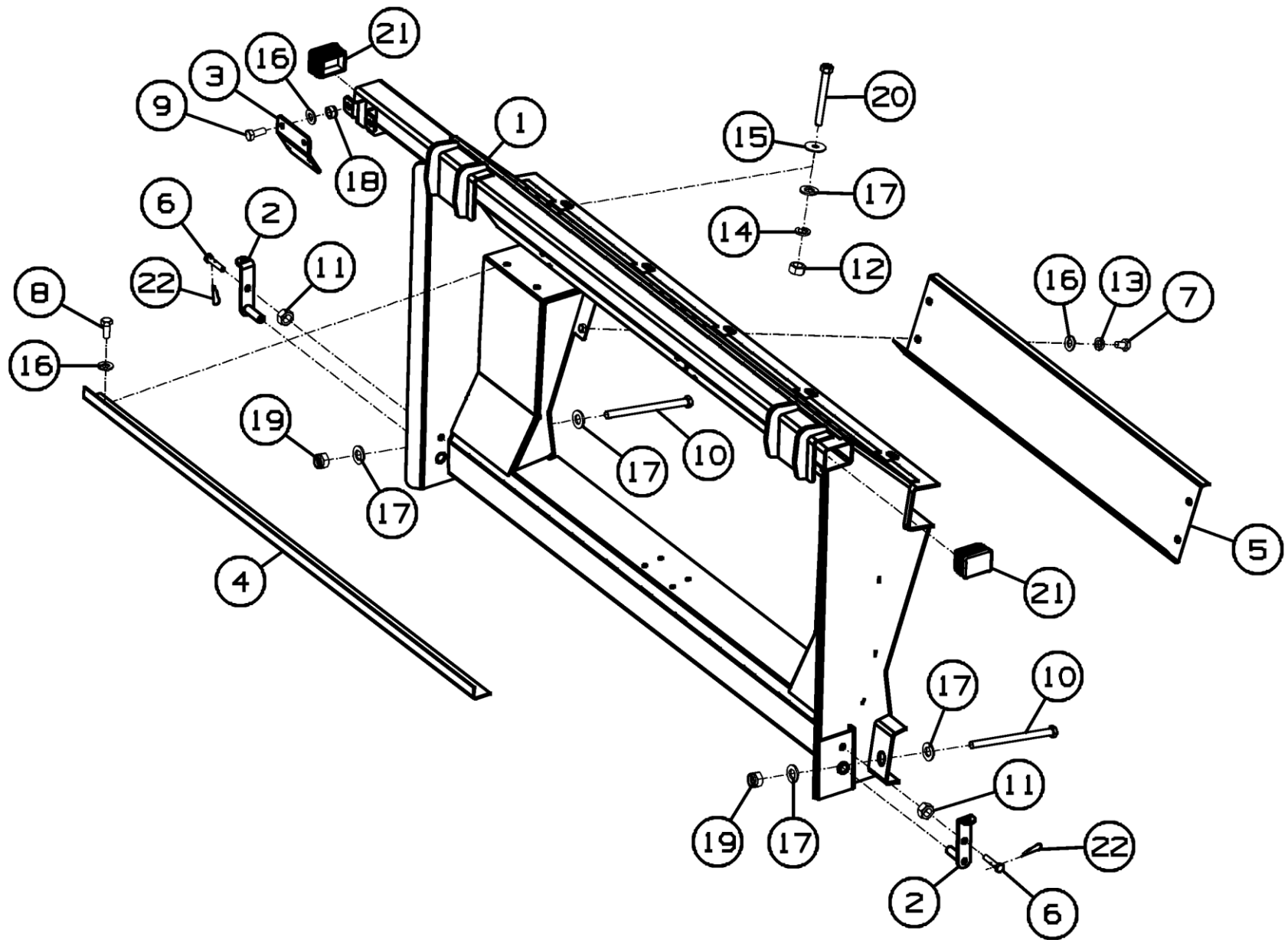


Рисунок 43 - Проставка ППК-81.47.00.000

Проставка ППК-81.47.00.000

Номер рисунка	Номер позиции	Обозначение	Наименование сборочных единиц, деталей	Количество, шт.	Примечание
43	1	ППК-81.47.00.010	Рама проставки	1	
	2	ППК-81.50.00.040	Фиксатор	2	
	3	081.27.09.402	Кронштейн	1	
	4	ППК-81.49.00.421	Уголок	1	
	5	ППК-81.50.00.413	Щиток	1	
	6	ППК-81.50.00.602	Болт	2	
	7		Болт М10-6gx16.88.019 ГОСТ 7798-70	4	
	8		Болт М10-6gx20.88.35.019 ГОСТ 7798-70	4	
	9		Болт М10-6gx25.88.35.019 ГОСТ 7798-70	2	
	10		Болт М16-6gx120.88.35.019 ГОСТ 7798-70	2	
	11		Гайка М12-6Н.6.019 ГОСТ 5915-70	2	
	12		Гайка М16-6Н.6.019 ГОСТ 5915-70	5	
	13		Шайба 10Т.65Г.019 ГОСТ 6402-70	4	
	14		Шайба 16Т.65Г.019 ГОСТ 6402-70	5	
	15		Шайба С.16x3,9.01.019 ГОСТ 6958-78	5	
	16		Шайба С.10.01.019 ГОСТ 11371-78	10	
	17		Шайба С.16.01.019 ГОСТ 11371-78	9	
	18		Гайка М10 DIN 985	2	
	19		Гайка М16 DIN 985	2	
	20		Болт М16x140.88.35.019 DIN 931	5	
	21		Заглушка пластиковая 60x80	2	
	22		Шплинт 2.2,8x40.019 ОСТ 23.2.2-79	2	

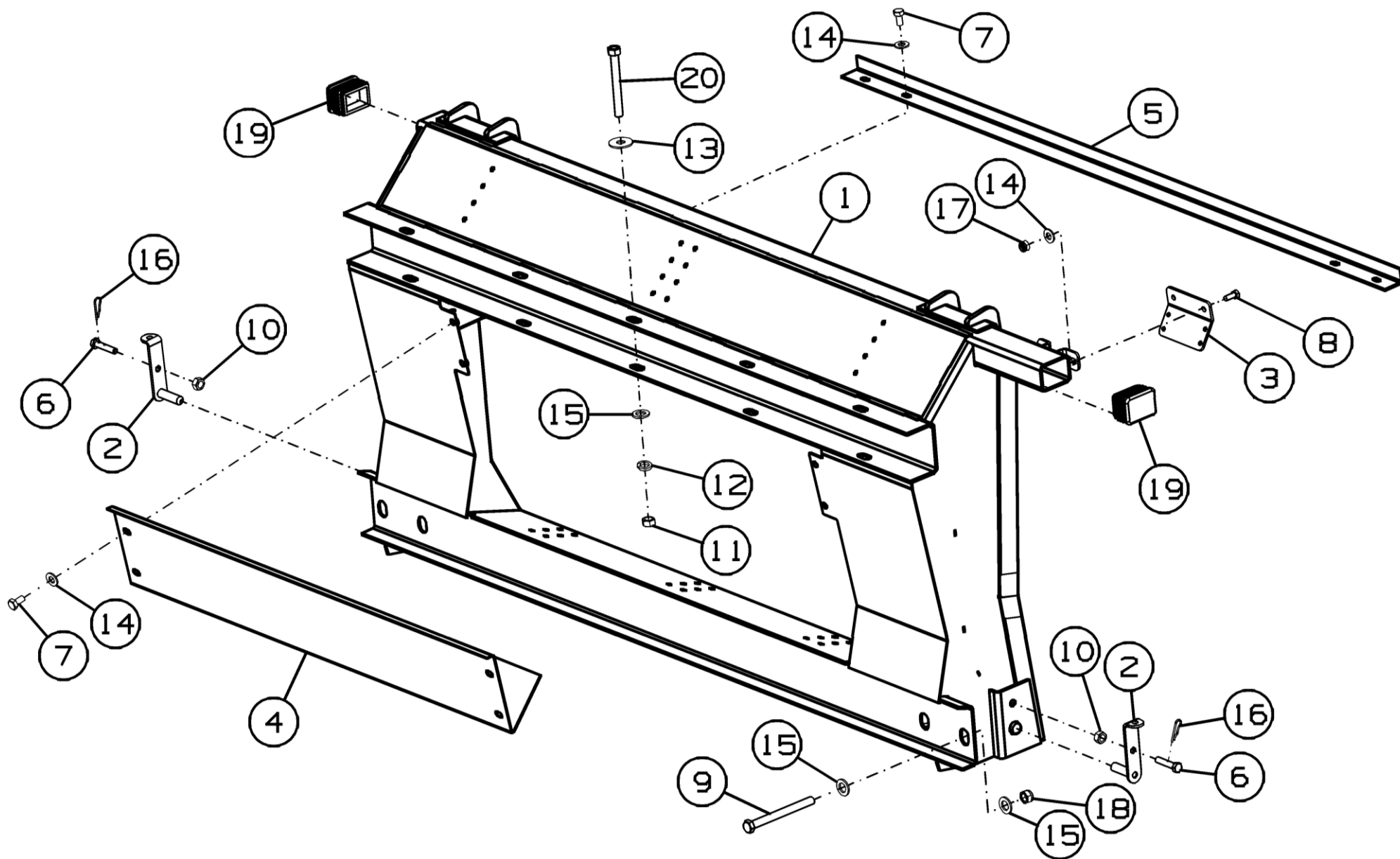


Рисунок 44 - Рамка переходная ППК-81.49.00.000А

Рамка переходная ППК-81.49.00.000А

Номер рисунка	Номер позиции	Обозначение	Наименование сборочных единиц, деталей	Количество, шт.	Примечание
44	1	ППК-81.49.00.010А	Рама	1	
	2	ППК-81.50.00.040	Фиксатор	2	
	3	081.27.09.402	Кронштейн	1	
	4	ППК-81.49.00.419	Щиток	1	
	5	ППК-81.49.00.421	Уголок	1	
	6	ППК-81.50.00.602	Болт	2	
	7		Болт М10-6gx20.88.019 ГОСТ 7798-70	8	
	8		Болт М10-6gx25.88.019 ГОСТ 7798-70	2	
	9		Болт М16-6gx120.88.35.019 ГОСТ 7798-70	2	
	10		Гайка М12-6Н.6 ГОСТ 5915-70	2	
	11		Гайка М16-6Н.6.019 ГОСТ 5915-70	5	
	12		Шайба 16Т.65Г.019 ГОСТ 6402-70	5	
	13		Шайба 16.01.019 ГОСТ 6958-78	5	
	14		Шайба С.10.01.019 ГОСТ 11371-78	10	
	15		Шайба С.16.01.019 ГОСТ 11371-78	9	
	16		Шплинт 2.2,8x40.019 ОСТ 23.2.2-79	2	
	17		Гайка М10 DIN 985	2	
	18		Гайка М16 DIN 985	2	
	19		Заглушка пластиковая 60x80	2	
	20		Болт М16x140.88.35.019 DIN931	5	

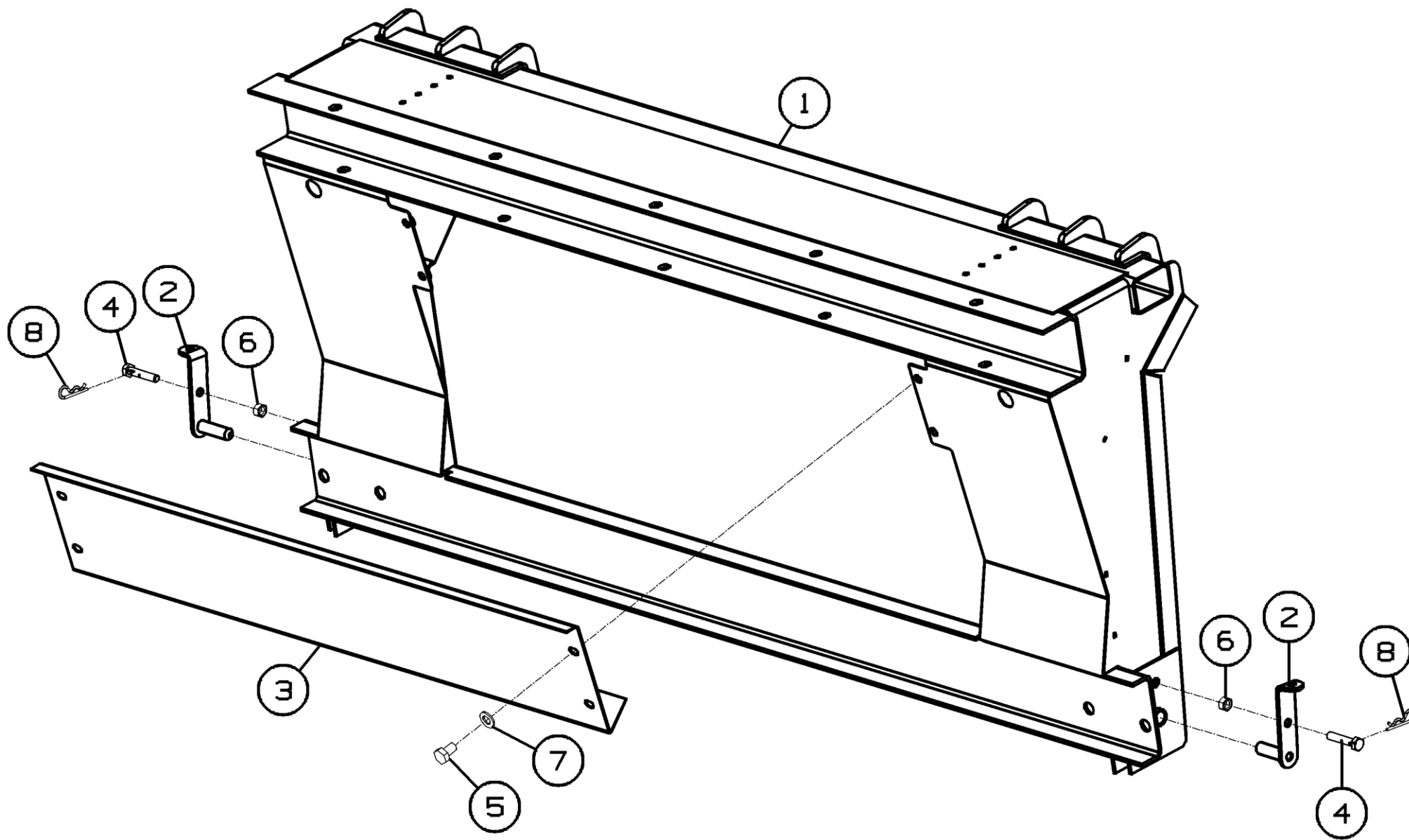


Рисунок 45 - Проставка ППК-81.50.00.000

Проставка ППК-81.50.00.000

Номер рисунка	Номер позиции	Обозначение	Наименование сборочных единиц, деталей	Количество, шт.	Примечание
45	1	ППК-81.50.00.010	Проставка	1	
	2	ППК-81.50.00.040	Фиксатор	2	
	3	ППК-81.50.00.413	Щиток	1	
	4	ППК-81.50.00.602	Болт	2	Заготовка Болт М12-6gx60.88.35.019 ГОСТ 7798-78
	5		Болт М10-6gx16.88.35.019 ГОСТ 7798-70	4	
	6		Гайка М12.6Н.6.019 ГОСТ 5915-70	2	
	7		Шайба 10.01.019 ГОСТ 11371-78	4	
	8		Шплинт 2.2.8x40.019 ОСТ 23.2.2-79	2	

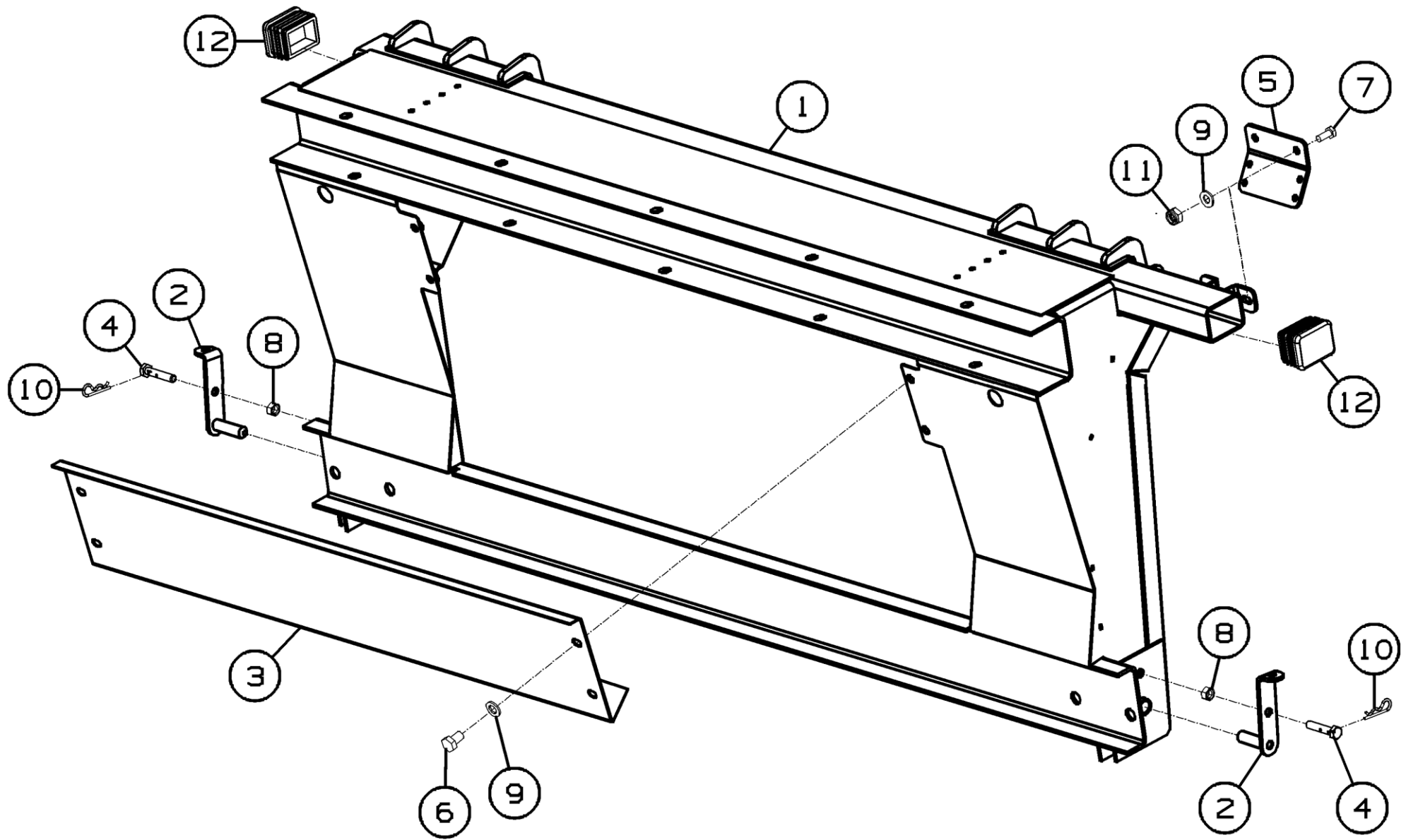


Рисунок 46 - Проставка ППК-81.50.00.000-01

Проставка ППК-81.50.00.000-01

Номер рисунка	Номер позиции	Обозначение	Наименование сборочных единиц, деталей	Количество, шт.	Примечание
46	1	ППК-81.50.00.010-01	Проставка	1	
	2	ППК-81.50.00.040	Фиксатор	2	
	3	ППК-81.50.00.413	Щиток	1	
	4	ППК-81.50.00.602	Болт	2	Заготовка Болт М12-6gx60.88.35.019 ГОСТ 7798-78
	5	081.27.09.402	Кронштейн	1	
	6		Болт М10-6gx16.88.35.019 ГОСТ 7798-70	4	
	7		Болт М10-6gx25.88.35.019 ГОСТ 7798-70	2	
	8		Гайка М12.6Н.6.019 ГОСТ 5915-70	2	
	9		Шайба 10.01.019 ГОСТ 11371-78	6	
	10		Шплинт 2.2,8x40.019 ОСТ 23.2.2-79	2	
	11		Гайка М10 DIN 985 Zp	2	
	12		Заглушка пластиковая 80x60	2	

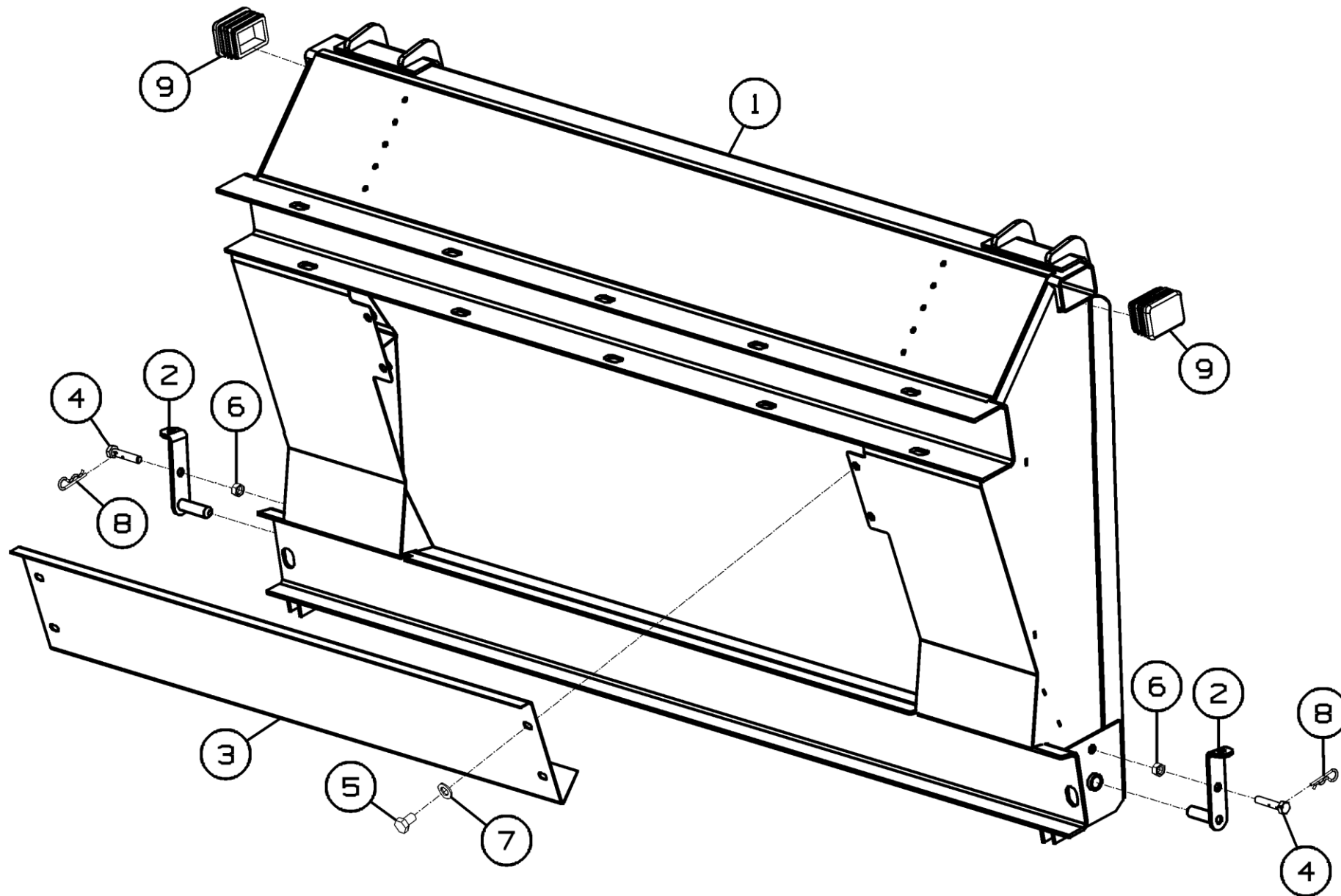


Рисунок 47 - Проставка ППК-81.54.00.000А

Проставка ППК-81.54.00.000А

Номер рисунка	Номер позиции	Обозначение	Наименование сборочных единиц, деталей	Количество, шт.	Примечание
47	1	ППК-81.54.00.010А	Рама	1	
	2	ППК-81.50.00.040	Фиксатор	2	
	3	ППК-81.50.00.413	Щиток	1	
	4	ППК-81.50.00.602	Болт	2	Заготовка Болт М12-6gx60.88.35.019 ГОСТ 7798-78
	5		Болт М10-6gx16.88.35.019 ГОСТ 7798-70	4	
	6		Гайка М12.6Н.6.019 ГОСТ 5915-70	2	
	7		Шайба 10.01.019 ГОСТ 11371-78	4	
	8		Шплинт 2.2,8x40.019 ГОСТ 23.2.2-79	2	
	9		Заглушка пластиковая 80x60	2	

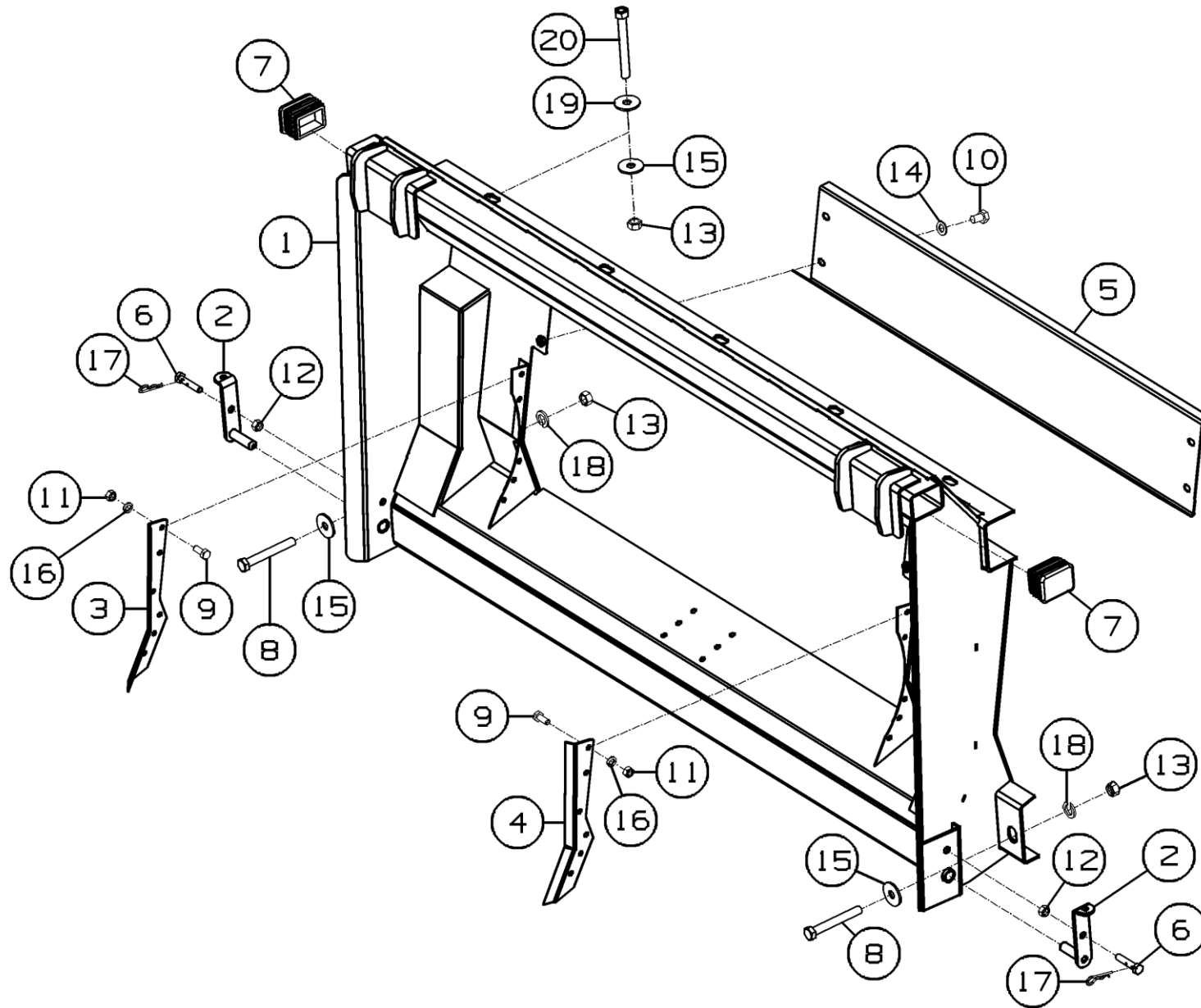


Рисунок 48 - Рамка переходная ППК-81.55.00.000А

Рамка переходная ППК-81.55.00.000А

Номер рисунка	Номер позиции	Обозначение	Наименование сборочных единиц, деталей	Количество, шт.	Примечание
48	1	ППК-81.55.00.010А	Рама	1	
	2	ППК-81.50.00.040	Фиксатор	2	
	3	ППК-81.55.00.416	Щиток	1	
	4	ППК-81.55.00.416-01	Щиток	1	
	5	ППК-81.50.00.413	Щиток	1	
	6	ППК-81.50.00.602	Болт	2	Заготовка Болт М12-6gx60.88.35.019 ГОСТ 7798-78
	7		Заглушка пластиковая 60x80	2	
	8		Болт М16-6gx120.88.019 ГОСТ 7798-70	2	
	9		Болт М8-6gx20.88.35.019 ГОСТ 7798-70	10	
	10		Болт М10-6gx16.88.35.019 ГОСТ 7798-70	4	
	11		Гайка М8-6Н.6.019 ГОСТ 5915-70	10	
	12		Гайка М12-6Н.6.019 ГОСТ 5915-70	2	
	13		Гайка М16-6Н.6.019 ГОСТ 5915-70	7	
	14		Шайба 10.01.019 ГОСТ 11371-78	4	
	15		Шайба С.16x3,9.019 ГОСТ 6958-78	7	
	16		Шайба 8Т.65Г.019 ГОСТ 6402-70	10	
	17		Шплинт 2.2,8x40.019 ГОСТ 23.2.2-79	2	
	18		Шайба 16Т.65Г.019 ГОСТ 6402-70	2	
	19		Шайба С.16x3.01.019 ГОСТ 11371-78	5	
	20		Болт М16x140.88.35.019 DIN 931	5	

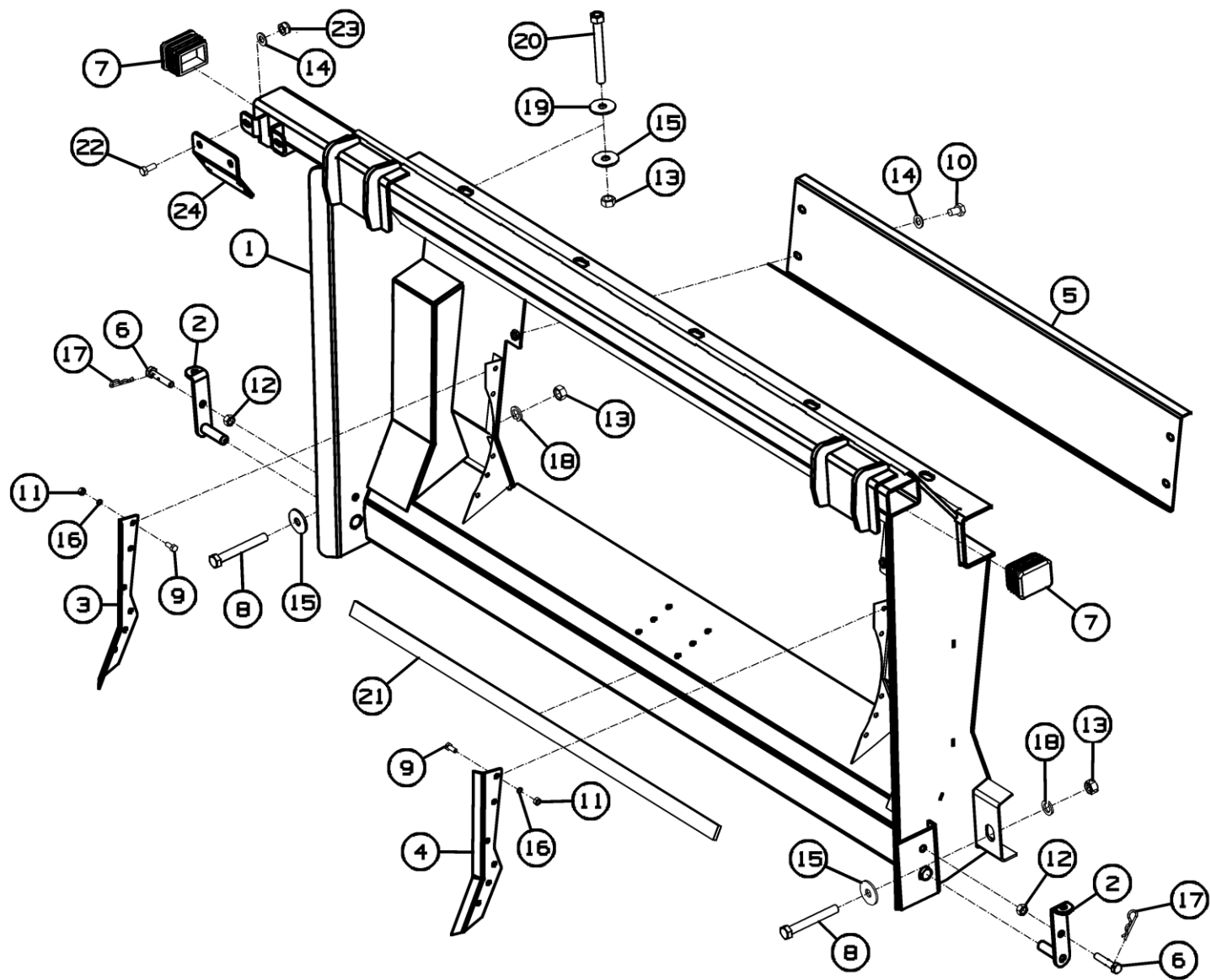


Рисунок 49 - Рамка переходная ППК-81.55.00.000А-01

Рамка переходная ППК-81.55.00.000А-01

Номер рисунка	Номер позиции	Обозначение	Наименование сборочных единиц, деталей	Количество, шт.	Примечание
49	1	ППК-81.55.00.010А-01	Рама	1	
	2	ППК-81.50.00.040	Фиксатор	2	
	3	ППК-81.55.00.416	Щиток	1	
	4	ППК-81.55.00.416-01	Щиток	1	
	5	ППК-81.50.00.413	Щиток	1	
	6	ППК-81.50.00.602	Болт	2	Заготовка Болт М12-6gx60.88.35.019 ГОСТ 7798-78
	7		Заглушка пластиковая 60x80	2	
	8		Болт М16-6gx120.88.019 ГОСТ 7798-70	2	
	9		Болт М8-6gx20.88.35.019 ГОСТ 7798-70	10	
	10		Болт М10-6gx16.88.35.019 ГОСТ 7798-70	4	
	11		Гайка М8-6Н.6.019 ГОСТ 5915-70	10	
	12		Гайка М12-6Н.6.019 ГОСТ 5915-70	2	
	13		Гайка М16-6Н.6.019 ГОСТ 5915-70	7	
	14		Шайба 10.01.019 ГОСТ 11371-78	6	
	15		Шайба С.16x3,9.019 ГОСТ 6958-78	7	
	16		Шайба 8Т.65Г.019 ГОСТ 6402-70	10	
	17		Шплинт 2.2,8x40.019 ГОСТ 23.2.2-79	2	
	18		Шайба 16Т.65Г.019 ГОСТ 6402-70	2	
	19		Шайба С.16x3.01.019 ГОСТ 11371-78	5	
	20		Болт М16x140.88.35.019 DIN 931	5	
	21	ППК-81.54.00.001	Планка	1	
	22		Болт М10-6gx25.88.35.019 ГОСТ 7798-70	2	
	23		Гайка М10 DIN 985 Zp	2	
	24	081.27.09.402	Кронштейн	1	

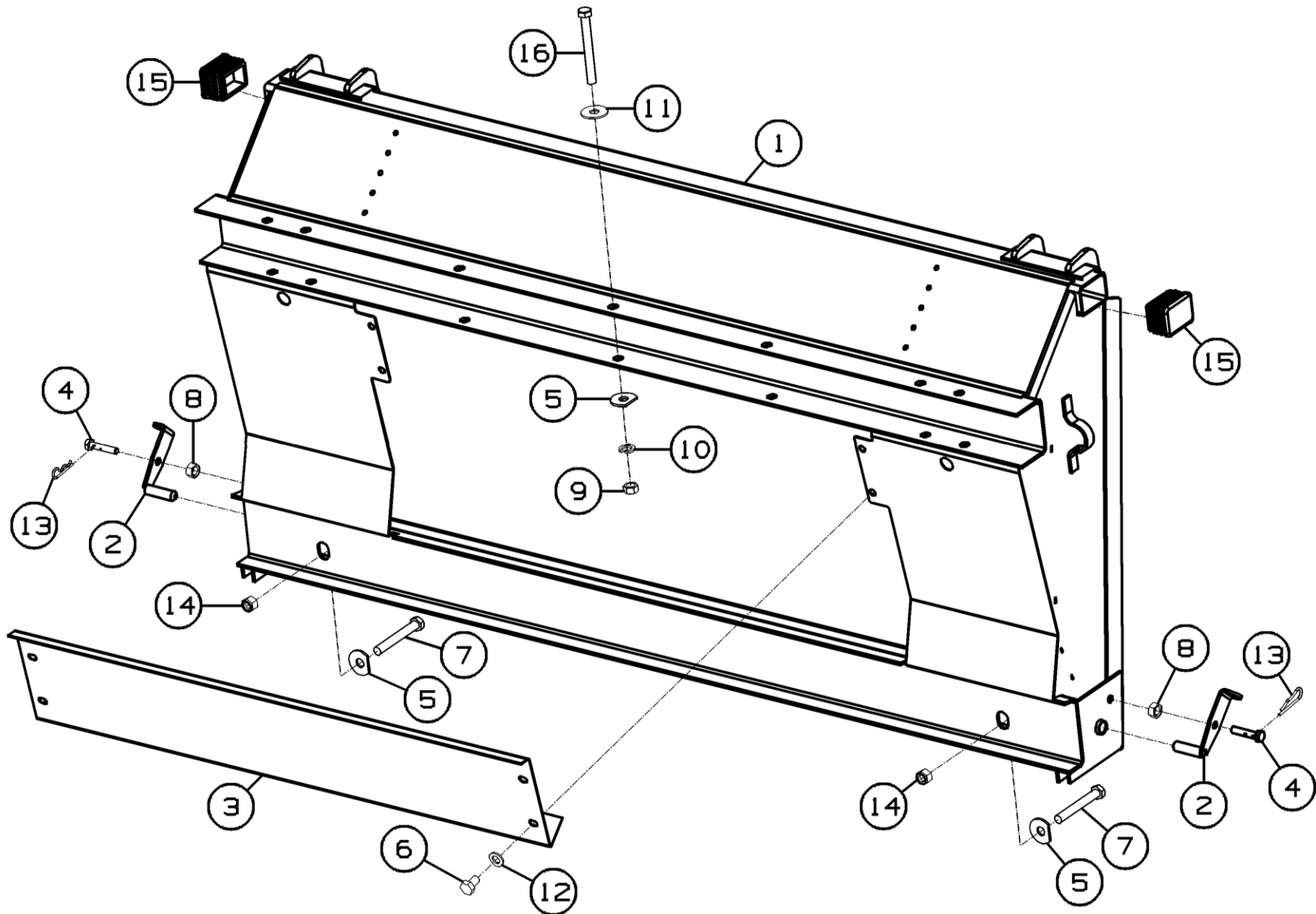


Рисунок 50 - Проставка ППК-81.59.00.000

Проставка ППК-81.59.00.000

Номер рисунка	Номер позиции	Обозначение	Наименование сборочных единиц, деталей	Количество, шт.	Примечание
50	1	ППК-81.59.00.010	Рама	1	
	2	ППК-81.59.00.020	Фиксатор	2	
	3	ППК-81.50.00.413	Щиток	1	
	4	ППК-81.50.00.602	Болт	2	
	5	ППК-81.10.00.402	Шайба	7	
	6		Болт М10-6gx16.88.35.019 ГОСТ 7798-70	4	
	7		Болт М16-6gx120.88.35.019 ГОСТ 7798-70	2	
	8		Гайка М12-6Н.6.019 ГОСТ 5915-70	2	
	9		Гайка М16-6Н.6.019 ГОСТ 5915-70	7	
	10		Шайба 16Т.65Г.019 ГОСТ 6402-70	7	
	11		Шайба С.16x3,9.01.019 ГОСТ 6958-78	7	
	12		Шайба С.10.01.019 ГОСТ 11371-78	4	
	13		Шплинт 2.2,8x40 ОСТ 23.2.2-79	2	
	14		Гайка М16-6Н.5.019 ТУ 23.461747208-92	2	
	15		Заглушка пластиковая 120x80	2	
	16		Болт М16x140.88.35.019 DIN 931	7	

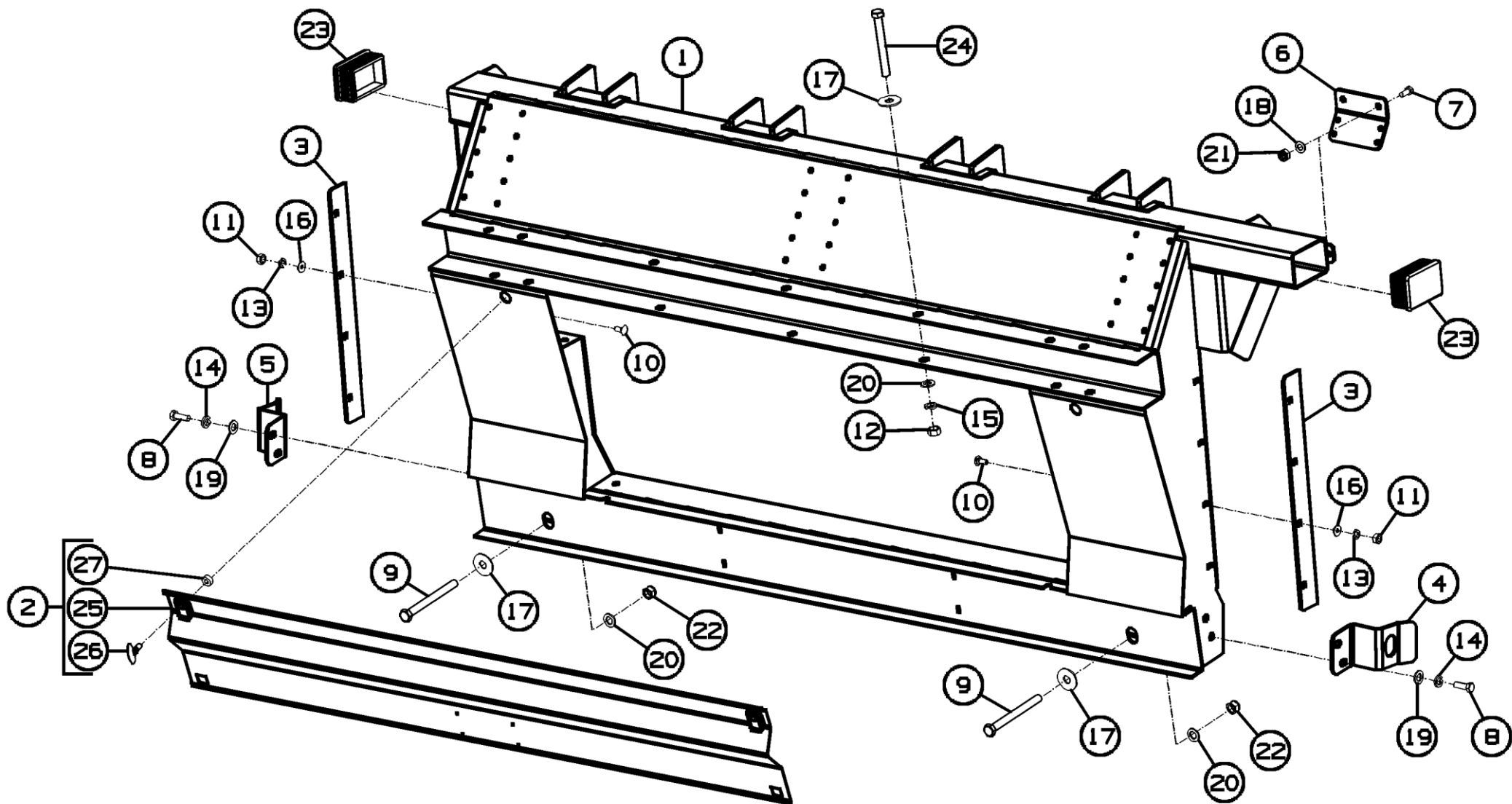


Рисунок 51 - Проставка ППК-81.63.00.000В

Проставка ППК-81.63.00.000В

Номер рисунка	Номер позиции	Обозначение	Наименование сборочных единиц, деталей	Количество, шт.	Примечание
51	1	ППК-81.63.00.010Г	Каркас	1	
	2	РСМ-10.08.01.340А	Крышка	1	
	3	ППК-81.63.00.001	Щиток	2	
	4	ППК-81.63.00.427	Ловитель	1	
	5	ППК-81.63.00.427-01	Ловитель	1	
	6	081.27.09.402	Кронштейн	1	
	7		Болт М10-6gx25.88.35.019 ГОСТ 7798-70	2	
	8		Болт М12-6gx35.88.35.019 ГОСТ 7798-70	4	
	9		Болт М16-6gx170.88.019 ГОСТ 7798-70	2	
	10		Болт М8-6gx20.88.019 ГОСТ 7802-81	8	
	11		Гайка М8-6Н.6.019 ГОСТ 5915-70	8	
	12		Гайка М16-6Н.6.019 ГОСТ 5915-70	7	
	13		Шайба 8Т.65Г.019 ГОСТ 6402-70	8	
	14		Шайба 12Т.65Г.019 ГОСТ 6402-70	4	
	15		Шайба 16Т.65Г.019 ГОСТ 6402-70	7	
	16		Шайба 8.01.019 ГОСТ 6958-78	8	
	17		Шайба 16.01.019 ГОСТ 6958-78	9	
	18		Шайба С.10.01.019 ГОСТ 11371-78	2	
	19		Шайба С.12.01.019 ГОСТ 11371-78	4	
	20		Шайба С.16.01.019 ГОСТ 11371-78	9	
	21		Гайка М10 DIN 985	2	
	22		Гайка М16 DIN 985	2	
	23		Заглушка пластиковая 120x80	2	
	24		Болт М16x140.88.35.019 DIN 931	7	
	25	РСМ-10.08.01.415Б	Крышка	1	
	26	44-1-2-16-2	Винт	2	
	27	44-00241	Втулка	2	

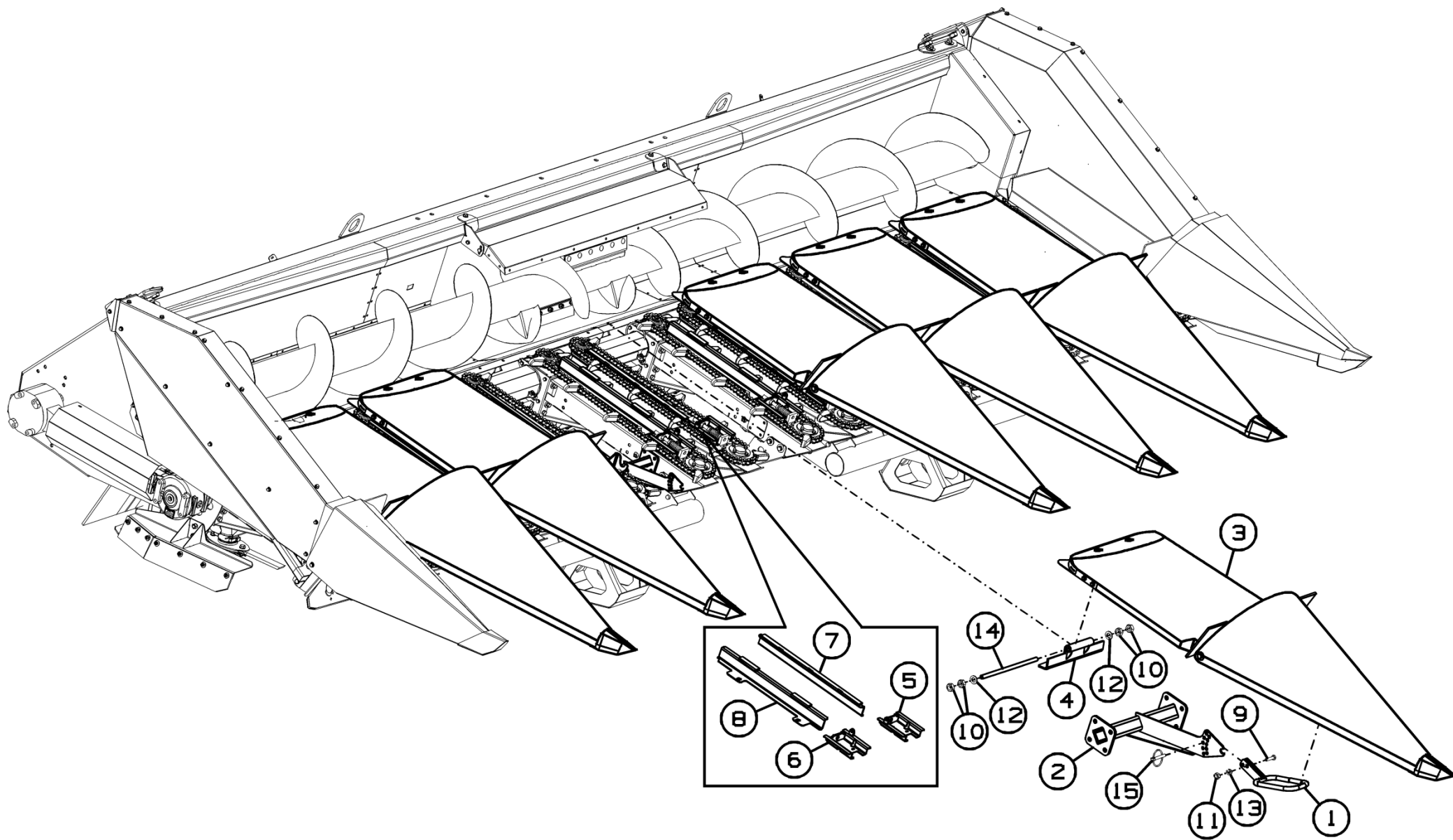


Рисунок 52 - Комплект пластиковых делителей ППК-81.70.00.000-81

Комплект пластиковых делителей ППК-81.70.00.000-81

Номер рисунка	Номер позиции	Обозначение	Наименование сборочных единиц, деталей	Количество, шт.	Примечание
52	1	ППК-81.70.00.040	Упор	7	
	2	ППК-81.70.00.050	Регулировочный кронштейн	7	
	3	ППК-81.70.00.020А	Капот с делителем	7	
	4	ППК-81.70.00.150	Крепление	7	
	5	ППК-81.70.00.180А	Успокоитель	7	
	6	ППК-81.70.00.180А-01	Успокоитель	7	
	7	ППК-81.70.00.190А	Успокоитель	7	
	8	ППК-81.70.00.190А-01	Успокоитель	7	
	9		Болт М6-6gx25.88.35.019 ГОСТ 7798-70	7	
	10		Гайка М10-6Н.6.019 ГОСТ 5915-70	28	
	11		Гайка М6-6Н.6.019 ГОСТ 5915-70	7	
	12		Шайба М 10 DIN 125	14	
	13		Шайба 6Т.65Г.019 ГОСТ 6402-70	7	
	14		Шпилька М10-6gx240.88.35.019 ГОСТ 22042-76	7	
	15		Шплинт d6x42 yellow Zin DIN 11023	14	

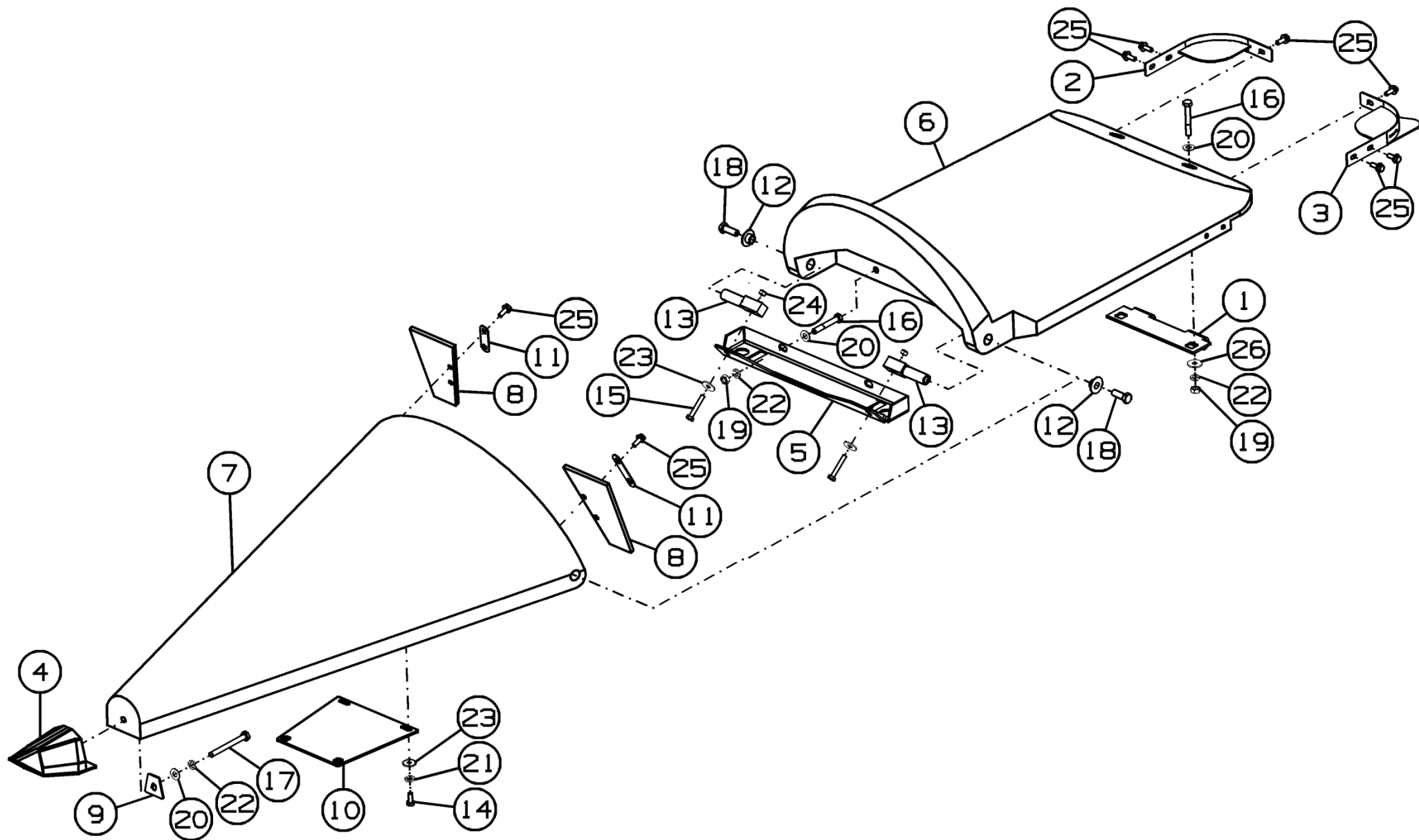


Рисунок 53 - Капот с делителем ППК-81.70.00.020А

Капот с делителем ППК-81.70.00.020А

Номер рисунка	Номер позиции	Обозначение	Наименование сборочных единиц, деталей	Количество, шт.	Примечание
53	1	ППК-81.70.00.090А	Кронштейн	1	
	2	ППК-81.70.00.100А	Чистик	1	
	3	ППК-81.70.00.100А-01	Чистик	1	
	4	ППК-81.70.00.200	Носок	1	
	5	ППК-81.70.00.170А	Кронштейн	1	
	6	ППК-81.70.00.001Э	Капот центральный	1	
	7	ППК-81.70.00.002Э	Делитель центральный	1	
	8	ППК-81.70.00.015А	Отражатель	2	
	9	ППК-81.70.00.428	Шайба	1	
	10	ППК-81.70.00.403В	Пластина	1	
	11	ППК-81.70.00.415А	Прижим	2	
	12	ППК-81.70.00.602	Втулка	2	
	13	ППК-81.70.00.603А	Ось	2	
	14		Болт М8-6gx20.88.35.019 ГОСТ 7798-70	4	
	15		Болт М8x50.88.Zinc DIN 931	2	
	16		Болт М10-6g*70.88.35.019 ГОСТ 7798-70	4	
	17		Болт М10-6gx100.88.35.019 ГОСТ 7798-70	1	Доп. замена на РСМ-100.70.02.930Т Болт
	18		Болт М12-6gx35.88.35.019 ГОСТ 7798-70	2	
	19		Гайка М10-6Н.6.019 ГОСТ 5915-70	4	
	20		Шайба М 10 DIN 125	5	
	21		Шайба 8Т.65Г.019 ГОСТ 6402-70	4	
	22		Шайба 10Т.65Г.019 ГОСТ 6402-70	5	
	23		Шайба М 8 DIN 9021	6	
	24		Гайка М8 DIN985Zp	2	
	25		Болт М8x20.88.DIN 6921 оц.	10	
	26		Шайба М 10 DIN 9021	2	

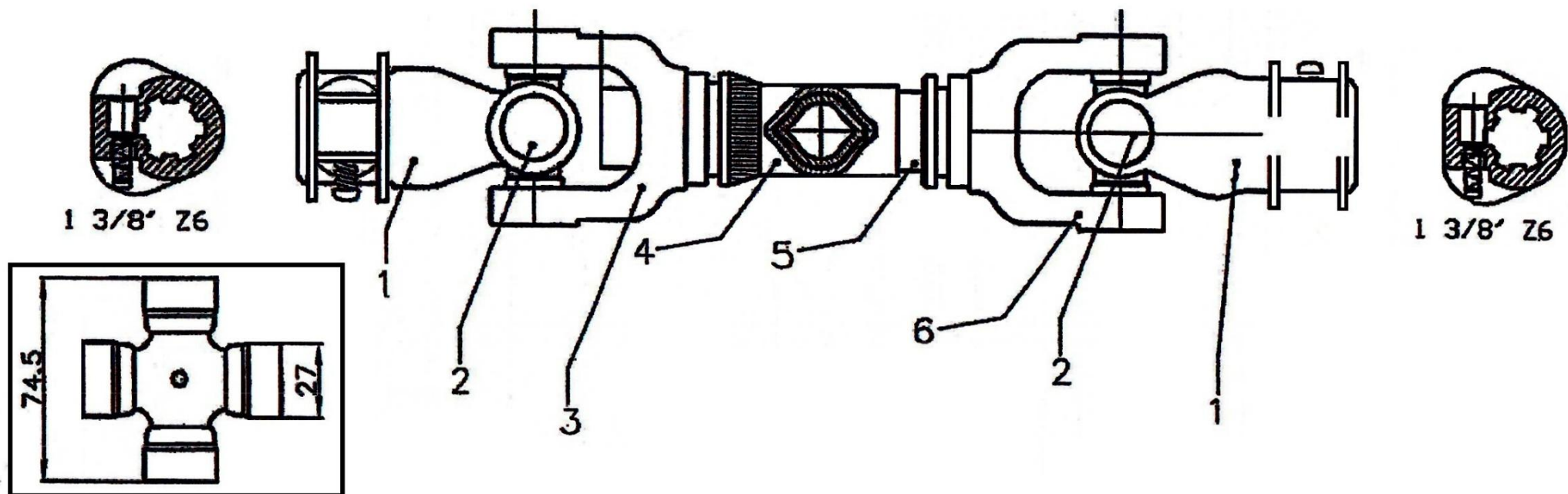


Рисунок 54 – Вал карданный 1005/440/37.1-37.1 La Magdalena

Вал карданный 1005/440/37.1-37.1 La Magdalena

Номер рисунка	Номер позиции	Обозначение	Наименование сборочных единиц, деталей	Количество, шт.	Примечание
54	1	37.1	Вилка	2	
	2	2140A	Крестовина	2	
	3	44	Вилка	1	
	4	35	Трубка внешняя карданного вала	1	
	5	36	Трубка внутренняя карданного вала	1	
	6	45	Вилка	1	

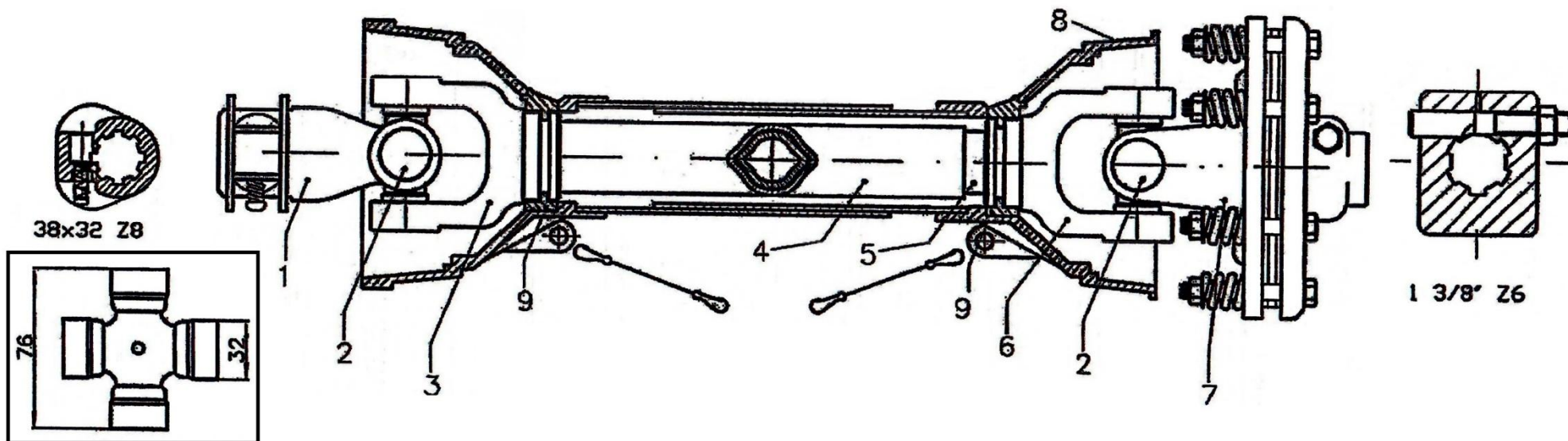


Рисунок 55 – Вал карданный 1035/1500/КН/355.3-52 La Magdalena

Вал карданный 1035/1500/КН/355.3-52 La Magdalena

Номер рисунка	Номер позиции	Обозначение	Наименование сборочных единиц, деталей	Количество, шт.	Примечание
55	1	X355.3	Вилка	1	
	2	2224	Крестовина	2	
	3	X353	Вилка	1	
	4	79	Трубка внешняя карданного вала	1	
	5	80	Трубка внутренняя карданного вала	1	
	6	X352	Вилка	1	
	7	52-35	Муфта	1	
	8	КНЗСМ/1500	Защитный кожух	1	
	9	9504	Стопорное кольцо	2	

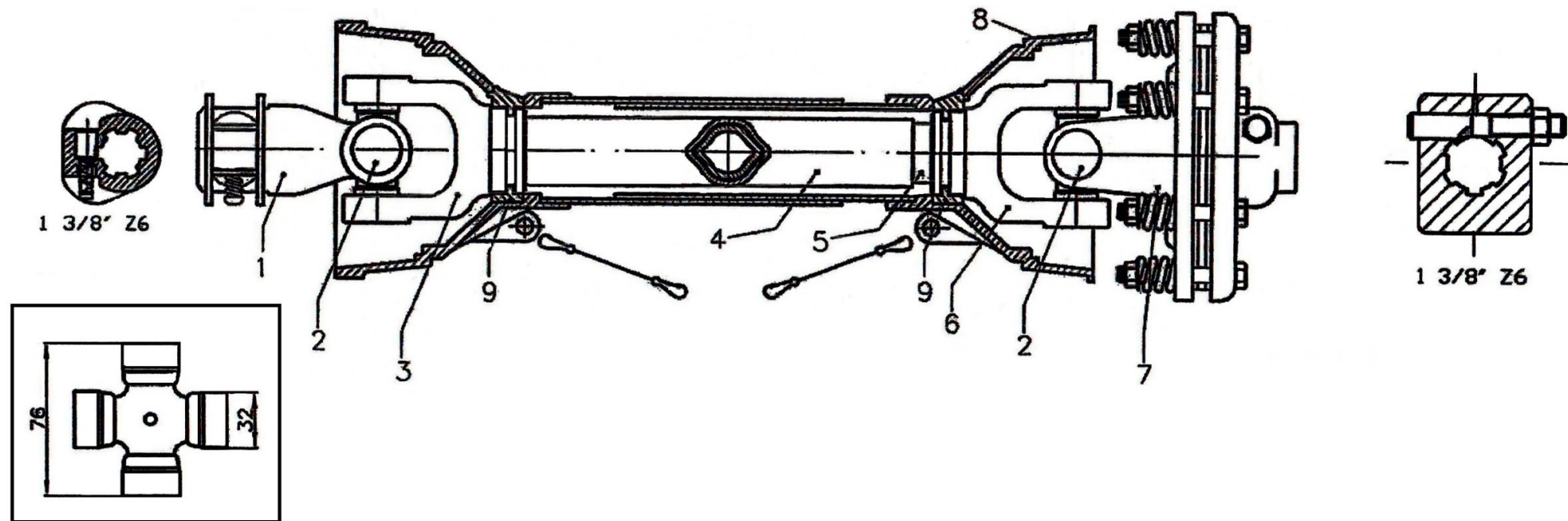


Рисунок 56 – Вал карданный 1035/1500/КН/Х351-52 La Magdalena

Вал карданный 1035/1500/КН/Х351-52 La Magdalena

Номер рисунка	Номер позиции	Обозначение	Наименование сборочных единиц, деталей	Количество, шт.	Примечание
56	1	X351	Вилка	1	
	2	2224	Крестовина	2	
	3	X353	Вилка	1	
	4	79	Трубка внешняя карданного вала	1	
	5	80	Трубка внутренняя карданного вала	1	
	6	X352	Вилка	1	
	7	52-35	Муфта	1	
	8	КНЗСМ/1500	Защитный кожух	1	
	9	9504	Стопорное кольцо	2	

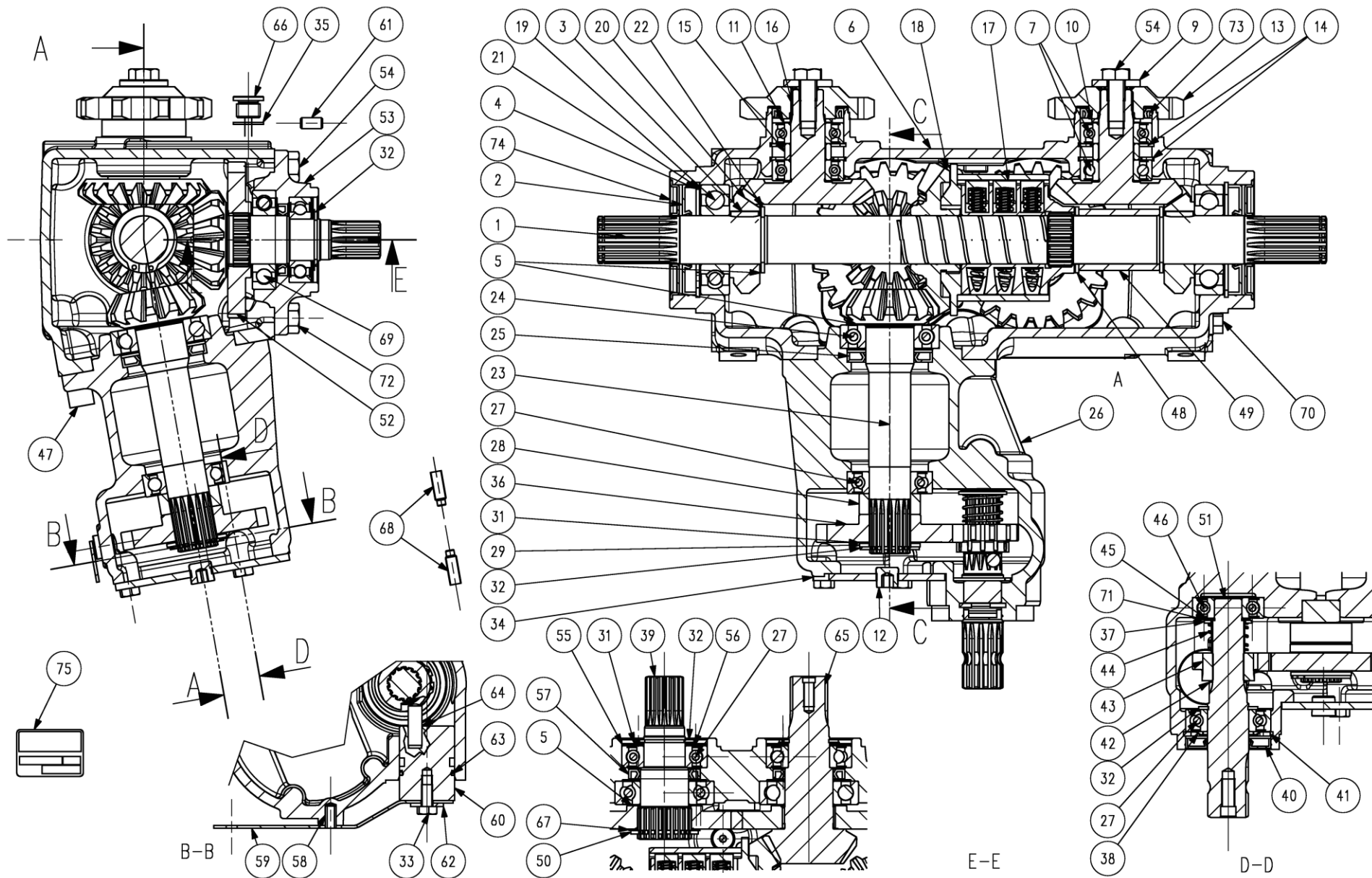


Рисунок 57 - Редуктор русла центральный 9.170.160.10 "Comer industries"

Редуктор русла центральный 9.170.160.10 "Comer industries"

Номер рисунка	Номер позиции	Обозначение	Наименование сборочных единиц, деталей	Количество, шт.	Примечание
57	1	0.170.2021.00	Вал	1	
	2	8.7.1.00315	Двойное уплотнение 35X80X10	2	
	3	8.4.1.01430	Шпонка А 10X8X20	2	
	4	8.5.2.00030	Кольцо стопорное D80 UNI7437	2	
	5	0.259.7500.00	Комплект шайб регулировочных 35.3x48.0	6	
	6	0.170.0320.00	Корпус	1	
	7	8.0.1.00943	Подшипник 6205 2RS SKF	4	
	8	8.8.7.02583	Смазка GADUS S2 V220AC	0,1	
	9	8.3.7.02382	Шайба	2	
	10	0.100.7525.00	Шайба регулировочная 35.3x25.6x2.5	2	
	11	0.100.7500.00	Комплект шайб регулировочных 25.6x35.3	4	
	12	8.6.6.00201	Пробка 3/8"	2	
	13	0.170.6803.00	Шестерня	2	
	14	8.5.2.00038	Кольцо стопорное 52 UNI7437	4	
	15	0.170.7115.00	Втулка	2	
	16	0.170.6016.00	Зубчатая шестерня Z21 M5	2	
	17	144.206.036.2	Муфта зацепления M30 (830-870 Nm.)	1	
	18	0.170.6201.00	Шестерня Z22 M5.1	1	
	19	8.0.1.00049	Шариковый подшипник 6307	2	
	20	0.170.5005.00	Шестерня Z16 M5	2	
	21	0.267.7500.00	Шайба регулировочная 69.0x79.9	2	
	22	8.5.1.00583	Кольцо стопорное 35 UNI7436	2	
	23	0.170.5007.00	Вал-шестерня Z13 M5.1	1	
	24	8.0.1.00870	Шариковый подшипник 6207	2	
	25	8.7.3.01259	Сальник 35X62X7	1	
	26	0.170.0302.00	Корпус	1	

Редуктор русла центральный 9.170.160.10 "Comer industries"

Номер рисунка	Номер позиции	Обозначение	Наименование сборочных единиц, деталей	Количество, шт.	Примечание
57	27	8.0.1.01749	Подшипник 6206 2RS SKF	4	
	28	0.744.7106.00	Втулка	1	
	29	0.102.7525.01	Шайба регулировочная 44.0x30.3x2.5	1	
	30	8.8.7.00437	Смазка	0,5	
	31	0.102.7500.00	Шайба регулировочная 30.3x44.0	3	
	32	8.5.1.01082	Кольцо стопорное вала D30 UNI7436	4	
	33	8.1.1.01367	Болт M8X16 8.8	5	
	34	0.170.1304.00	Крышка	1	
	35	8.3.0.01353	Алюминиевая шайба 17x22x1.5	1	
	36	0.170.6010.00	Шестерня Z28 M3.5	1	
	37	0.745.7520.00	Шайба регулировочная 34.8X2	1	
	38	8.3.0.02334	Защитная шайба	1	
	39	0.170.3002.00	Вал	1	
	40	8.7.1.00795	Двойное уплотнение 30X62 X7	1	
	41	8.5.2.00648	Кольцо стопорное 62 UNI7438	1	
	42	8.5.3.02280	Кольцо стопорное SW 25	1	
	43	0.170.5010.00	Шестерня Z13 M3.5	1	
	44	0.685.7102.00	Пружина	1	
	45	0.104.7510.00	Шайба регулировочная 20.3x32x1.0	1	
	46	8.0.1.02332	Подшипник 6304 2RS	1	
	47	8.1.2.01887	Болт M12x30 12.9 DCRT320	4	
	48	0.259.7525.00	Шайба регулировочная 35.3x2.5	1	
	49	0.170.7109.00	Втулка	1	
	50	8.5.1.00680	Кольцо стопорное 40 UNI7436	1	
	51	0.170.3003.00	Вал	1	
52	0.170.6003.00	Шестерня Z23 M4.5	2		
53	0.170.1303.00	Крышка	1		

Редуктор русла центральный 9.170.160.10 "Comer industries"

Номер рисунка	Номер позиции	Обозначение	Наименование сборочных единиц, деталей	Количество, шт.	Примечание
57	54	8.1.1.01709	Болт DCRT320 10.9	7	
	55	1.170.7106.00	Уплотнение (пресс-форма листовая)	2	
	56	0.102.7505.00	Шайба регулировочная 44.0x30.3x0.5	2	
	57	8.7.3.00028	Сальник 35X52X7	2	
	58	8.4.5.02271	Штифт пружинный 8X16 DIN1481	2	
	59	0.170.7002.00	Рычаг переключения зубчатой передачи	1	
	60	0.170.7000.00	Ось	1	
	61	8.4.4.00327	Штифт пружинный 8X16 UNI1707	2	
	62	8.3.2.01106	Шайба 8.5X24X2.5	1	
	63	8.7.6.00954	О - кольцо 39.83x34.59X2.62	1	
	64	8.4.6.00941	Штифт пружинный A10X32U6364	1	
	65	0.170.5019.00	Вал-шестерня Z13 M5.1	1	
	66	0.170.7117.00	Пробка уровня масла 3/8"	1	
	67	0.244.7510.00	Шайба регулировочная 40.3x1.0	1	
	68	0.685.7038.00	Болт M8X25 14.9	2	
	69	8.0.1.00768	Подшипник 6207	1	
	70	8.6.5.00006	Пробка внешняя 3/8"	2	
	71	0.104.7505.00	Шайба регулировочная 20.3x0.5	1	
	72	8.1.1.02384	Болт DCRT320 10.9	1	
	73	8.7.3.00702	Сальник 40X52X7	2	
74	0.170.7114.00	Защитная шайба	2		
75	0.259.7111.00	Табличка	1		

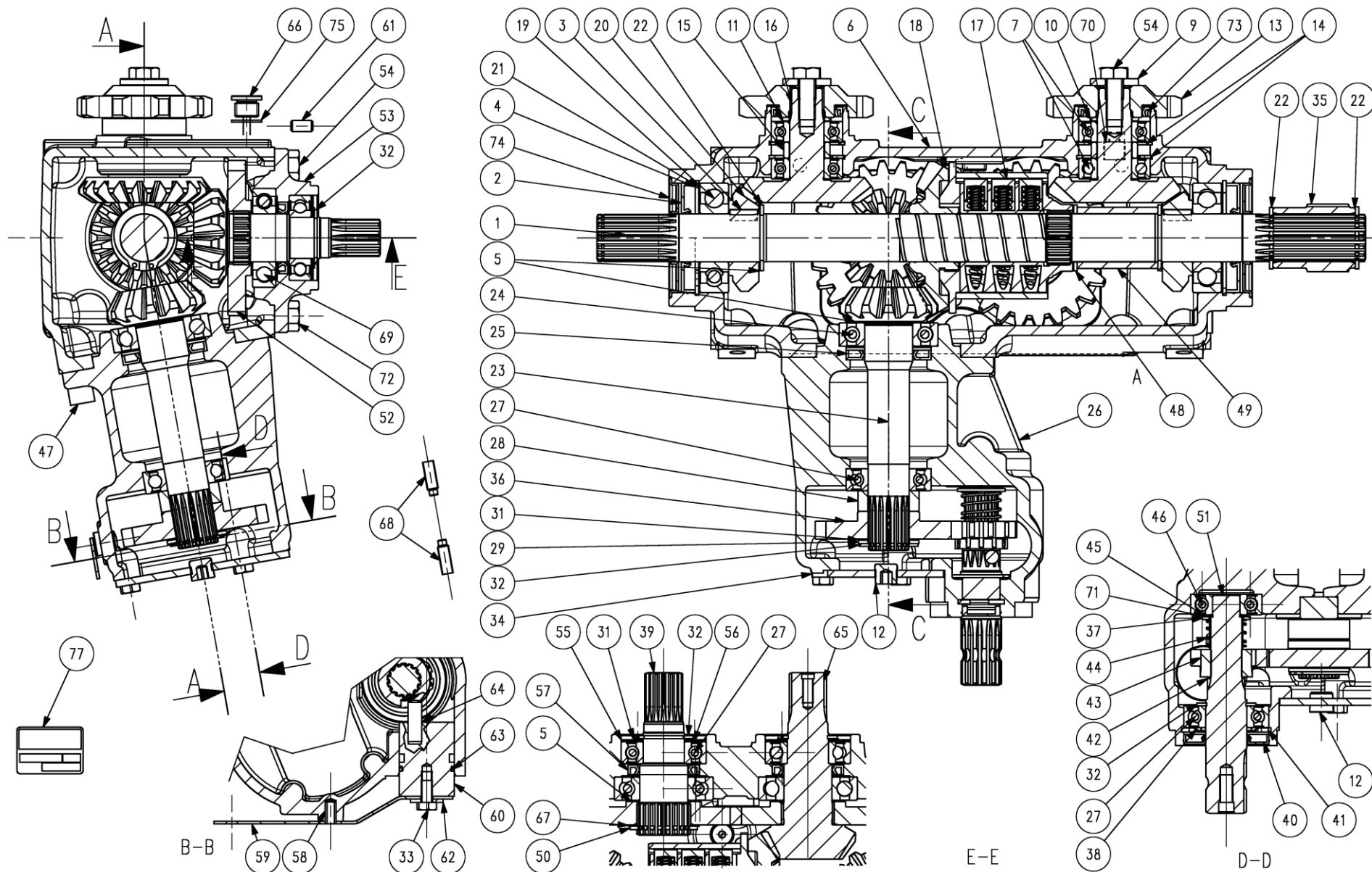


Рисунок 58 - Редуктор русла правый 9.170.161.10 "Comer industries"

Редуктор русла правый 9.170.161.10 "Comer industries"

Номер рисунка	Номер позиции	Обозначение	Наименование сборочных единиц, деталей	Количество, шт.	Примечание
58	1	0.170.2022.00	Вал DX	1	
	2	8.7.1.00315	Двойное уплотнение 35X80X10	2	
	3	8.4.1.01430	Шпонка А 10X8X20	2	
	4	8.5.2.00030	Кольцо стопорное D80 UNI7437	2	
	5	0.259.7500.00	Комплект шайб регулировочных 35.3x48.0	6	
	6	0.170.0320.00	Корпус	1	
	7	8.0.1.00943	Подшипник 6205 2RS SKF	4	
	8	8.8.7.02583	Смазка GADUS S2 V220 AC	0,1	
	9	8.3.7.02382	Шайба	2	
	10	0.100.7525.00	Шайба регулировочная 35.3x25.6x2.5	2	
	11	0.100.7500.00	Комплект шайб регулировочных 25.6x35.3	4	
	12	8.6.6.00201	Пробка 3/8"	3	
	13	0.170.6803.00	Шестерня	2	
	14	8.5.2.00038	Кольцо стопорное 52 UNI7437	4	
	15	0.170.7115.00	Втулка	2	
	16	0.170.6016.00	Зубчатая шестерня Z21 M5	2	
	17	144.206.036.2	Муфта зацепления M30 (830-870 Nm.)	1	
	18	0.170.6201.00	Шестерня Z22 M5.1	1	
	19	8.0.1.00049	Шариковый подшипник 6307	2	
	20	0.170.5005.00	Шестерня Z16 M5	2	
	21	0.267.7500.00	Шайба регулировочная 69.0x79.9	2	
	22	8.5.1.00583	Кольцо стопорное 35 UNI7436	4	
	23	0.170.5007.00	Вал-шестерня Z13 M5.1	1	
	24	8.0.1.00870	Шариковый подшипник 6207	2	
	25	8.7.3.01259	Сальник 35X62X7	1	
	26	0.170.0302.00	Корпус	1	

Редуктор русла правый 9.170.161.10 "Comer industries"

Номер рисунка	Номер позиции	Обозначение	Наименование сборочных единиц, деталей	Количество, шт.	Примечание
58	27	8.0.1.01749	Подшипник 6206 2RS SKF	4	
	28	0.744.7106.00	Втулка	1	
	29	0.102.7525.01	Шайба регулировочная 44.0x30.3x2.5	1	
	30	8.8.7.00437	Смазка	0,5	
	31	0.102.7500.00	Шайба регулировочная 30.3x44.0	3	
	32	8.5.1.01082	Кольцо стопорное вала D30 UNI7436	4	
	33	8.1.1.01367	Болт M8X16 8.8	5	
	34	0.170.1304.00	Крышка	1	
	35	0.170.7012.00	Муфта шлицевая W 50x2x30x24x9g DIN5480	1	
	36	0.170.6010.00	Шестерня Z28 M3.5	1	
	37	0.745.7520.00	Шайба регулировочная 34.8X2	1	
	38	8.3.0.02334	Защитная шайба	1	
	39	0.170.3002.00	Вал	1	
	40	8.7.1.00795	Двойное уплотнение 30X62	1	
	41	8.5.2.00648	Кольцо стопорное 62 UNI7438	1	
	42	8.5.3.02280	Кольцо стопорное SW 25	1	
	43	0.170.5010.00	Шестерня Z13 M3.5	1	
	44	0.685.7102.00	Пружина	1	
	45	0.104.7510.00	Шайба регулировочная 20.3x32x1.0	1	
	46	8.0.1.02332	Подшипник 6304 2RS	1	
	47	8.1.2.01887	Болт M12x30 12.9 DCRT320	4	
	48	0.259.7525.00	Шайба регулировочная 35.3x2.5	1	
	49	0.170.7109.00	Втулка	1	
	50	8.5.1.00680	Кольцо стопорное 40 UNI7436	1	
	51	0.170.3003.00	Вал	1	
52	0.170.6003.00	Шестерня Z23 M4.5	2		
53	0.170.1303.00	Крышка	1		

Редуктор русла правый 9.170.161.10 "Comer industries"

Номер рисунка	Номер позиции	Обозначение	Наименование сборочных единиц, деталей	Количество, шт.	Примечание
58	54	8.1.1.01709	Болт DCRT320 10.9	7	
	55	1.170.7106.00	Уплотнение (пресс-форма листовая)	2	
	56	0.102.7505.00	Шайба регулировочная 44.0x30.3x0.5	2	
	57	8.7.3.00028	Сальник 35X52X7	2	
	58	8.4.5.02271	Штифт пружинный 8X16 DIN1481	2	
	59	0.170.7002.00	Рычаг переключения зубчатой передачи	1	
	60	0.170.7000.00	Ось	1	
	61	8.4.4.00327	Штифт пружинный 8X16 UNI1707	2	
	62	8.3.2.01106	Шайба 8.5X24X2.5	1	
	63	8.7.6.00954	О - кольцо 39.83x34.59X2.62	1	
	64	8.4.6.00941	Штифт пружинный A10X32U6364	1	
	65	0.170.5019.00	Вал-шестерня Z13 M5.1	1	
	66	0.170.7117.00	Пробка уровня масла 3/8"	1	
	67	0.244.7510.00	Шайба регулировочная 40.3x1.0	1	
	68	0.685.7038.00	Болт M8X25 14.9	2	
	69	8.0.1.00768	Подшипник 6207	1	
	70	8.6.5.00006	Пробка внешняя 3/8"	1	
	71	0.104.7505.00	Шайба регулировочная 20.3x0.5	1	
	72	8.1.1.02384	Болт DCRT320 10.9	1	
	73	8.7.3.00702	Сальник 40X52X7	2	
74	0.170.7114.00	Защитная шайба	2		
75	8.3.0.01353	Алюминиевая шайба 17x22x1.5	1		
77		Табличка	1		

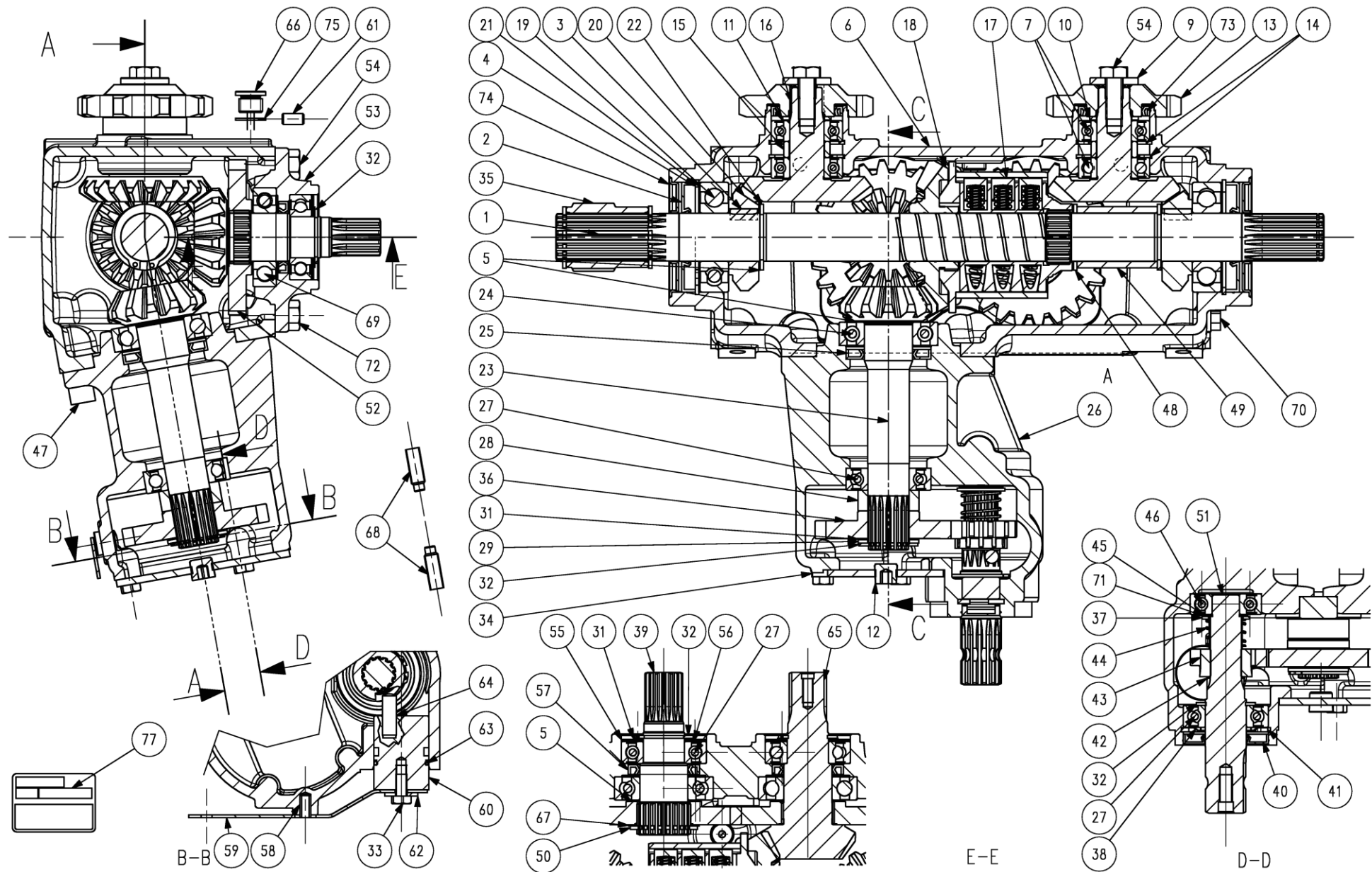


Рисунок 59 - Редуктор русла левый 9.170.162.10 "Comer industries"

Редуктор русла левый 9.170.162.10 "Comer industries"

Номер рисунка	Номер позиции	Обозначение	Наименование сборочных единиц, деталей	Количество, шт.	Примечание
59	1	0.170.2023.00	Вал SX	1	
	2	8.7.1.00315	Двойное уплотнение 35X80X10	2	
	3	8.4.1.01430	Шпонка А 10X8X20	2	
	4	8.5.2.00030	Кольцо стопорное D80 UNI7437	2	
	5	0.259.7500.00	Комплект шайб регулировочных 35.3x48.0	6	
	6	0.170.0320.00	Корпус	1	
	7	8.0.1.00943	Подшипник 6205 2RS SKF	4	
	8	8.8.7.02583	Смазка GADUS S2 V220AC	0,1	
	9	8.3.7.02382	Шайба	2	
	10	0.100.7525.00	Шайба регулировочная 35.3x25.6x2.5	2	
	11	0.100.7500.00	Комплект шайб регулировочных 25.6x35.3	4	
	12	8.6.6.00201	Пробка 3/8"	2	
	13	0.170.6803.00	Шестерня	2	
	14	8.5.2.00038	Кольцо стопорное 52 UNI7437	4	
	15	0.170.7115.00	Втулка	2	
	16	0.170.6016.00	Зубчатая шестерня Z21 M5	2	
	17	144.206.036.2	Муфта зацепления M30 (830-870 Nm.)	1	
	18	0.170.6201.00	Шестерня Z22 M5.1	1	
	19	8.0.1.00049	Шариковый подшипник 6307	2	
	20	0.170.5005.00	Шестерня Z16 M5	2	
	21	0.267.7500.00	Шайба регулировочная 69.0x79.9	2	
	22	8.5.1.00583	Кольцо стопорное 35 UNI7436	4	
	23	0.170.5007.00	Вал-шестерня Z13 M5.1	1	
	24	8.0.1.00870	Шариковый подшипник 6207	2	
	25	8.7.3.01259	Сальник 35X62X7	1	
	26	0.170.0302.00	Корпус	1	

Редуктор русла левый 9.170.162.10 "Comer industries"

Номер рисунка	Номер позиции	Обозначение	Наименование сборочных единиц, деталей	Количество, шт.	Примечание
59	27	8.0.1.01749	Подшипник 6206 2RS SKF	4	
	28	0.744.7106.00	Втулка	1	
	29	0.102.7525.01	Шайба регулировочная 44.0x30.3x2.5	1	
	30	8.8.7.00437	Смазка	0,5	
	31	0.102.7500.00	Шайба регулировочная 30.3x44.0	3	
	32	8.5.1.01082	Кольцо стопорное вала D30 UNI7436	4	
	33	8.1.1.01367	Болт M8X16 8.8	5	
	34	0.170.1304.00	Крышка	1	
	35	0.170.7012.00	Муфта шлицевая W 50x2x30x24x9g DIN5480	1	
	36	0.170.6010.00	Шестерня Z28 M3.5	1	
	37	0.745.7520.00	Шайба регулировочная 34.8X2	1	
	38	8.3.0.02334	Защитная шайба	1	
	39	0.170.3002.00	Вал	1	
	40	8.7.1.00795	Двойное уплотнение 30X62 X7	1	
	41	8.5.2.00648	Кольцо стопорное 62 UNI7438	1	
	42	8.5.3.02280	Кольцо стопорное SW 25	1	
	43	0.170.5010.00	Шестерня Z13 M3.5	1	
	44	0.685.7102.00	Пружина	1	
	45	0.104.7510.00	Шайба регулировочная 20.3x32x1.0	1	
	46	8.0.1.02332	Подшипник 6304 2RS	1	
	47	8.1.2.01887	Болт M12x30 12.9 DCRT320	4	
	48	0.259.7525.00	Шайба регулировочная 35.3x2.5	1	
	49	0.170.7109.00	Втулка	1	
	50	8.5.1.00680	Кольцо стопорное 40 UNI7436	1	
	51	0.170.3003.00	Вал	1	
	52	0.170.6003.00	Шестерня Z23 M4.5	2	
	53	0.170.1303.00	Крышка	1	

Редуктор русла левый 9.170.162.10 "Comer industries"

Номер рисунка	Номер позиции	Обозначение	Наименование сборочных единиц, деталей	Количество, шт.	Примечание
59	54	8.1.1.01709	Болт DCRT320 10.9	7	
	55	1.170.7106.00	Уплотнение (пресс-форма листовая)	2	
	56	0.102.7505.00	Шайба регулировочная 44.0x30.3x0.5	2	
	57	8.7.3.00028	Сальник 35X52X7	2	
	58	8.4.5.02271	Штифт пружинный 8X16 DIN1481	2	
	59	0.170.7002.00	Рычаг переключения зубчатой передачи	1	
	60	0.170.7000.00	Ось	1	
	61	8.4.4.00327	Штифт пружинный 8X16 UNI1707	2	
	62	8.3.2.01106	Шайба 8.5X24X2.5	1	
	63	8.7.6.00954	О - кольцо 39.83x34.59X2.62	1	
	64	8.4.6.00941	Штифт пружинный A10X32U6364	1	
	65	0.170.5019.00	Вал-шестерня Z13 M5.1	1	
	66	0.170.7117.00	Пробка уровня масла 3/8"	1	
	67	0.244.7510.00	Шайба регулировочная 40.3x1.0	1	
	68	0.685.7038.00	Болт M8X25 14.9	2	
	69	8.0.1.00768	Подшипник 6207	1	
	70	8.6.5.00006	Пробка внешняя 3/8"	2	
	71	0.104.7505.00	Шайба регулировочная 20.3x0.5	1	
	72	8.1.1.02384	Болт DCRT320 10.9	1	
	73	8.7.3.00702	Сальник 40X52X7	2	
74	0.170.7114.00	Защитная шайба	2		
75	8.3.0.01353	Алюминиевая шайба 17x22x1.5	1		
77		Табличка	1		

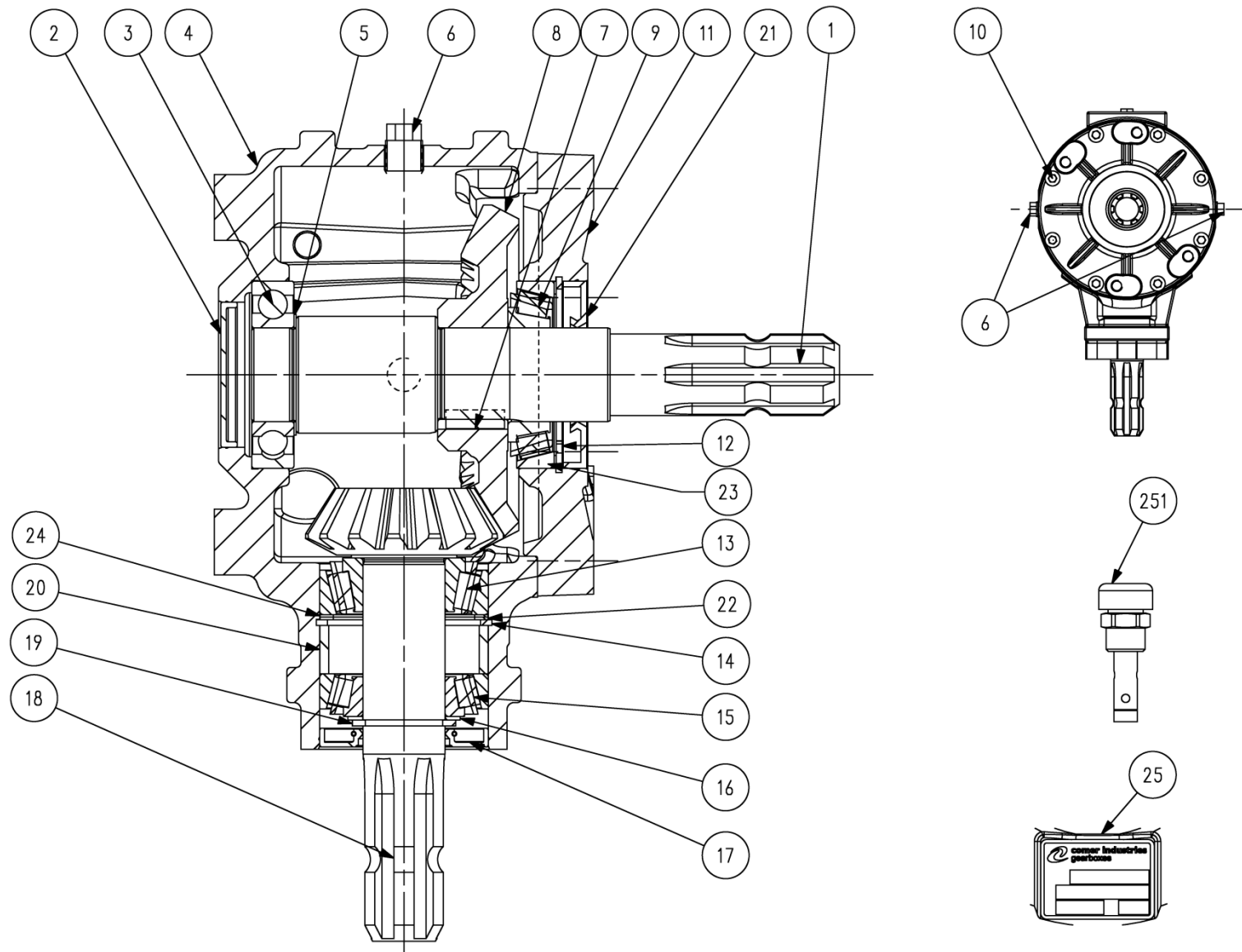


Рисунок 60 - Редуктор 9.304.521.10 "Comer industries"

Редуктор 9.304.521.10 "Comer industries"

Номер рисунка	Номер позиции	Обозначение	Наименование сборочных единиц, деталей	Количество, шт.	Примечание
60	1	0.304.3228.00	Вал	1	
	2	8.7.0.01359	Колпак 62X7	1	
	3	8.0.1.00871	Подшипник 6208	1	
	4	0.304.0505.00	Корпус	1	
	5	0.244.7500.00	Комплект шайб регулировочных 40.3x51.5	1	
	6	8.6.5.00006	Пробка 3/8"	3	
	7	8.4.1.01285	Шпонка В 12X8X25	1	
	8	0.304.6000.00	Зубчатая шестерня Z.29 М.5	1	
	9	8.0.9.00024	Подшипник 30208	1	
	10	8.1.2.01677	Болт М10X25 8.8	8	
	11	0.304.1505.00	Крышка	1	
	12	8.5.2.00030	Кольцо стопорное 80 UNI7437	1	
	13	8.0.9.01124	Подшипник 32207	1	
	14	8.5.2.00131	Кольцо стопорное 72 UNI7437	1	
	15	8.0.9.00026	Подшипник 30207	1	
	16	0.259.7500.00	Шайба регулировочная 35.3x48.0	1	
	17	8.7.3.01763	Сальник А 35X72X8	1	
	18	0.304.5000.00	Вал-шестерня Z15 М5	1	
	19	8.5.1.00583	Кольцо стопорное 35 UNI7436	1	
	20	0.304.7101.00	Втулка 20.6	1	
	21	8.7.3.00027	Сальник 40X80X10	1	
	22	0.248.7500.00	Шайба регулировочная 60.3x71.7	1	
	23	0.267.7500.00	Шайба регулировочная 69.0x79.9	1	
	24	0.248.7510.00	Шайба регулировочная 71.7x1.0	1	
	25		Табличка	1	
251	0.259.7112.00	Воздушная пробка 3/8"со щупом	1		

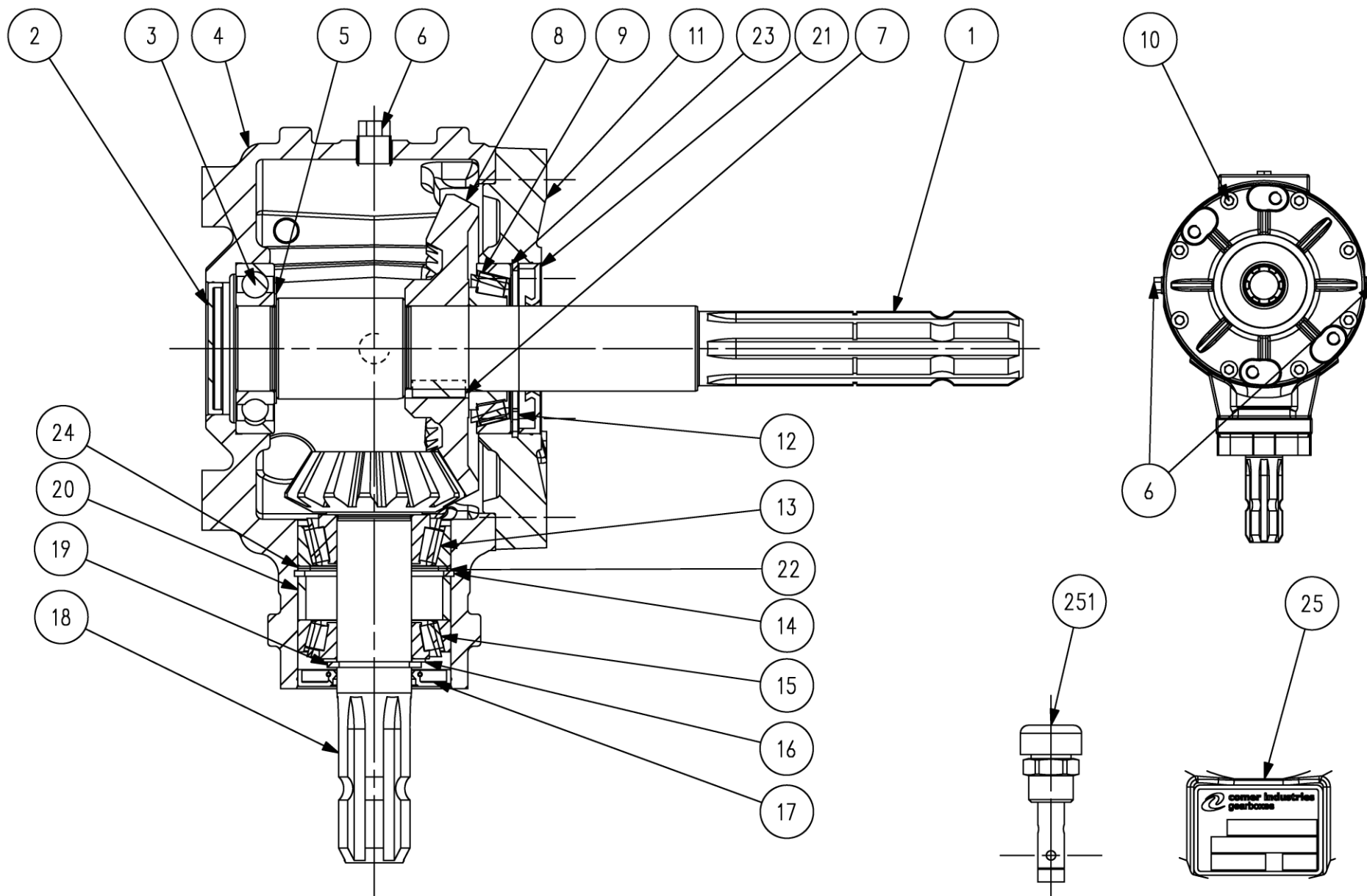


Рисунок 61 - Редуктор 9.304.528.00 "Comer industries"

Редуктор 9.304.528.00 "Comer industries"

Номер рисунка	Номер позиции	Обозначение	Наименование сборочных единиц, деталей	Количество, шт.	Примечание
61	1	0.304.3239.00	Вал 1"3/8 Z6	1	
	2	8.7.0.01359	Колпак 62X7	1	
	3	8.0.1.00871	Подшипник 6208	1	
	4	0.304.0505.00	Корпус	1	
	5	0.244.7500.00	Комплект шайб регулировочных 40.3x51.5	1	
	6	8.6.5.00006	Пробка внешняя 3/8"	3	
	7	8.4.1.01285	Шпонка В 12X8X25	1	
	8	0.304.6000.00	Зубчатая шестерня Z.29 M.5	1	
	9	8.0.9.00024	Подшипник 30208	1	
	10	8.1.2.01677	Болт M10X25 8.8	8	
	11	0.304.1505.00	Крышка	1	
	12	8.5.2.00030	Кольцо стопорное D80 UNI7437	1	
	13	8.0.9.01124	Подшипник 32207	1	
	14	8.5.2.00131	Кольцо стопорное 72 UNI7437	1	
	15	8.0.9.00026	Подшипник 30207	1	
	16	0.259.7500.00	Комплект шайб регулировочных 35.3x48.0	1	
	17	8.7.3.01763	Сальник А 35X72X8	1	
	18	0.304.5000.00	Вал-шестерня Z15 M5	1	
	19	8.5.1.00583	Кольцо стопорное 35 UNI7436	1	
	20	0.304.7101.00	Втулка 20.6	1	
	21	8.7.3.00027	Сальник 40X80X10	1	
	22	0.248.7500.00	Шайба регулировочная 60.3x71.7	1	
	23	0.267.7500.00	Шайба регулировочная 69.0x79.9	1	
	24	0.248.7510.00	Шайба регулировочная 71.7x1.0	1	
	25		Табличка	1	
251	0.259.7112.00	Воздушная пробка 3/8"со щупом	1		

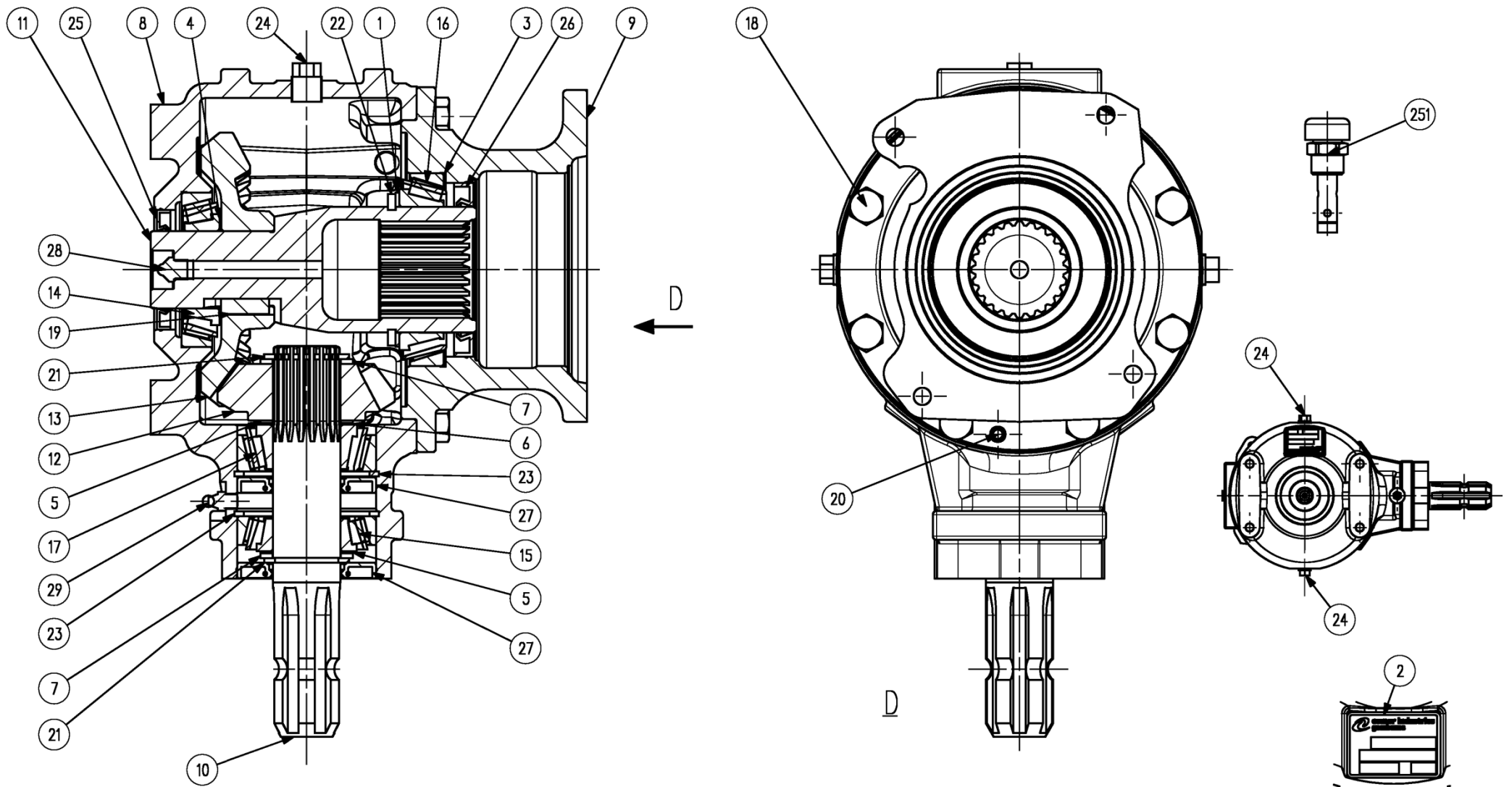


Рисунок 62 – Редуктор 9.304.529.20 (9.304.529.10) "Comer industries"

Редуктор 9.304.529.20 (9.304.529.10) "Comer industries"

Номер рисунка	Номер позиции	Обозначение	Наименование сборочных единиц, деталей	Количество, шт.	Примечание
62	1	0.110.7520.00	Шайба регулировочная 65.3x79.7x2	1	
	2	0.124.7101.00	Табличка "COMER"	1	
	3	0.176.7500.00	Комплект шайб регулировочных 94.2x99.8	1	
	4	0.244.7500.00	Комплект шайб регулировочных 40.3x51.5	1	
	5	0.259.7500.00	Комплект шайб регулировочных 35.3x48.0	2	
	6	0.259.7510.00	Шайба регулировочная 35.3x48.0x1	1	
	7	0.259.7525.00	Шайба регулировочная 35.3x48.0x2.5	2	
	8	0.304.0508.00	Корпус	1	
	9	0.304.1511.00	Надставка	1	
	10	0.304.2003.00	Вал 1"3/8 Z6	1	
	11	0.304.3240.00	Вал DIN5480 W50x2x30x24	1	
	12	0.304.5028.00	Шестерня Z15 M.5.65	1	
	13	0.304.6004.00	Зубчатая шестерня Z.25 M.5.75	1	
	14	8.0.9.00024	Конический роликовый подшипник 30208	1	
	15	8.0.9.00026	Конический роликовый подшипник 30207	1	
	16	8.0.9.00976	Конический роликовый подшипник 32013 X	1	
	17	8.0.9.01124	Конический роликовый подшипник 32207	1	
	18	8.1.1.01257	Болт M10x25 UNI5739 ZN 8,8	8	
	19	8.4.1.01285	Шпонка B 12x8x25	1	
	20	8.4.5.00892	Штифт 8x12 DIN 1481	1	
	21	8.5.1.00583	Кольцо стопорное вала 35 UNI7436	2	
	22	8.5.1.02720	Кольцо стопорное вала 65 S=4 DIN471	1	
	23	8.5.2.00131	Кольцо стопорное 72 UNI7437	2	
	24	8.6.5.00006	Пробка внешняя 3/8"	3	
	25	8.7.1.02147	Сальник - уплотнение 40x62x7 NBR	1	
	26	8.7.3.00100	Сальник 65x90x10	1	
	27	8.7.3.01763	Сальник A 35x72x8	2	

Редуктор 9.304.529.20 (9.304.529.10) "Comer industries"

Номер рисунка	Номер позиции	Обозначение	Наименование сборочных единиц, деталей	Количество, шт.	Примечание
62	28	8.8.1.00675	Масленка M10x1,5	1	
	29	8.8.1.01973	Масленка M8x1.25	1	
	251	0.259.7112.00	Воздушная пробка 3/8"со щупом	1	

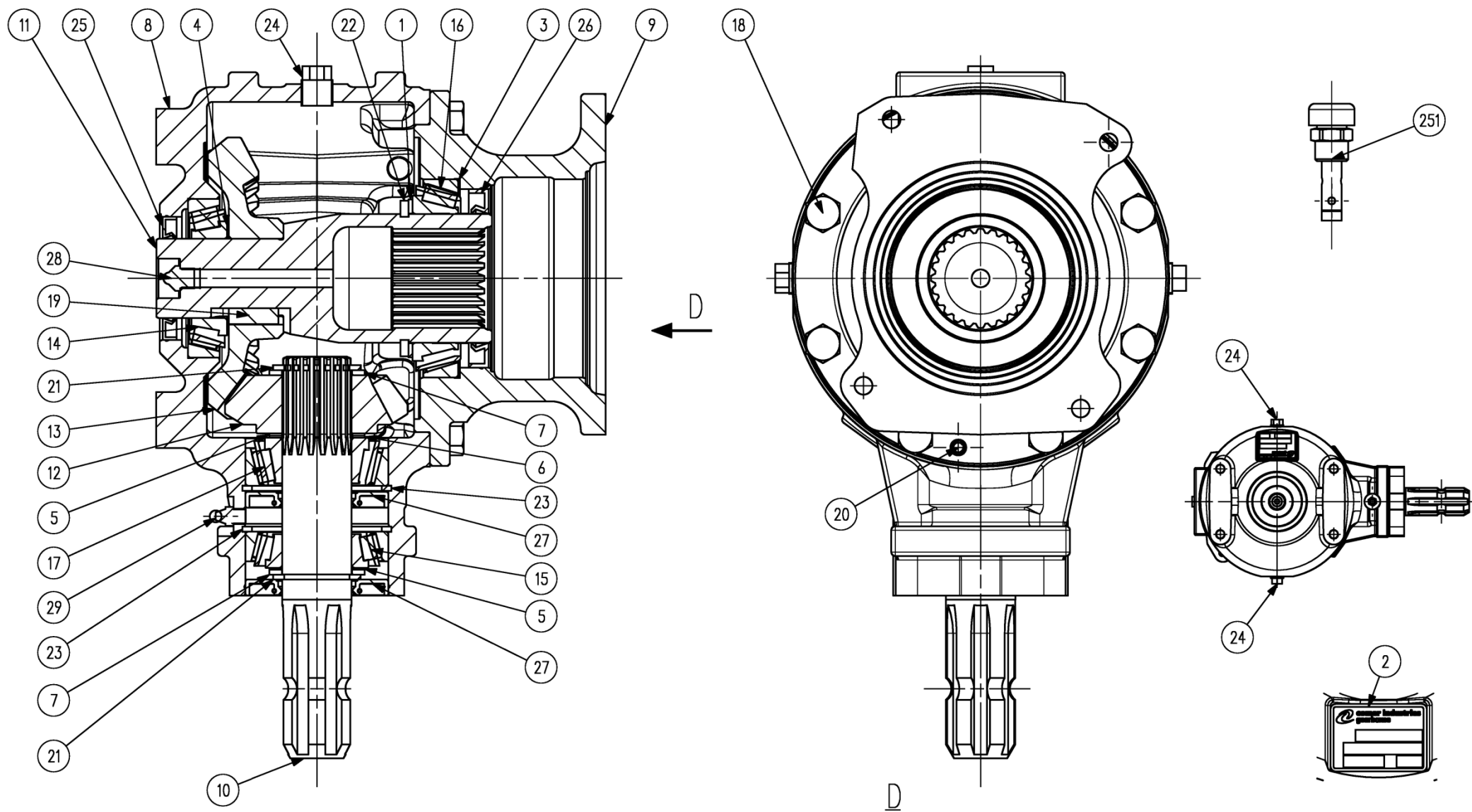


Рисунок 63 – Редуктор 9.304.531.10 (9.304.531.00) "Comer industries"

Редуктор 9.304.531.10 (9.304.531.00) "Comer industries"

Номер рисунка	Номер позиции	Обозначение	Наименование сборочных единиц, деталей	Количество, шт.	Примечание
63	1	0.110.7520.00	Шайба регулировочная 65.3x79.7x2	1	
	2	0.124.7101.00	Табличка "COMER"	1	
	3	0.176.7500.00	Комплект шайб регулировочных 94.2x99.8	1	
	4	0.244.7500.00	Комплект шайб регулировочных 40.3x51.5	1	
	5	0.259.7500.00	Комплект шайб регулировочных 35.3x48	2	
	6	0.259.7510.00	Шайба регулировочная 35.3x48.0x1	1	
	7	0.259.7525.00	Шайба регулировочная 35.3x48.0x2.5	2	
	8	0.304.0508.00	Корпус	1	
	9	0.304.1512.00	Надставка SX	1	
	10	0.304.2003.00	Вал 1"3/8 Z6	1	
	11	0.304.3240.00	Вал DIN5480 W50x2x30x24	1	
	12	0.304.5028.00	Шестерня Z15 M5,65	1	
	13	0.304.6004.00	Зубчатая шестерня Z.25 M.5.75	1	
	14	8.0.9.00024	Конический роликовый подшипник 30208	1	
	15	8.0.9.00026	Конический роликовый подшипник 30207	1	
	16	8.0.9.00976	Конический роликовый подшипник 32013 X	1	
	17	8.0.9.01124	Конический роликовый подшипник 32207	1	
	18	8.1.1.01257	Болт M10x25 UNI5739 ZN 8,8	8	
	19	8.4.1.01285	Шпонка B 12x8x25	1	
	20	8.4.5.00892	Штифт 8x12 DIN 1481	1	
	21	8.5.1.00583	Кольцо стопорное вала 35 UNI7436	2	
	22	8.5.1.02720	Кольцо стопорное вала 65 S=4 DIN471	1	
	23	8.5.2.00131	Кольцо стопорное 72 UNI7437	2	
	24	8.6.5.00006	Пробка внешняя 3/8"	3	
	25	8.7.1.02147	Сальник-уплотнение 40x62x7 NBR	1	
	26	8.7.3.00100	Сальник 65x90x10	1	
	27	8.7.3.01763	Сальник A 35x72x8	2	

Редуктор 9.304.531.10 (9.304.531.00) "Comer industries"

Номер рисунка	Номер позиции	Обозначение	Наименование сборочных единиц, деталей	Количество, шт.	Примечание
63	28	8.8.1.00675	Масленка М10х1,5	1	
	29	8.8.1.01973	Масленка М8х1.25	1	
	251	0.259.7112.00	Воздушная пробка 3/8"со щупом	1	

Номерной указатель

Обозначение	Наименование сборочных единиц, деталей	Рисунок
35	Трубка внешняя карданного вала	54
36	Трубка внутренняя карданного вала	54
44	Вилка	54
45	Вилка	54
79	Трубка внешняя карданного вала	55,56
80	Трубка внутренняя карданного вала	55,56
2224	Крестовина	55,56
9504	Стопорное кольцо	55,56
80443	Втулка	41
80444	Втулка	41
0.100.7500.00	Комплект шайб регулировочных 25.6x35.3	57,58,59
0.100.7525.00	Шайба регулировочная 35.3x25.6x2.5	57,58,59
0.102.7500.00	Шайба регулировочная 30.3x44.0	57,58,59
0.102.7505.00	Шайба регулировочная 44.0x30.3x0.5	57,58,59
0.102.7525.01	Шайба регулировочная 44.0x30.3x2.5	57,58,59
0.104.7505.00	Шайба регулировочная 20.3x0.5	57,58,59
0.104.7510.00	Шайба регулировочная 20.3x32x1.0	57,58,59
0.110.7520.00	Шайба регулировочная 65.3x79.7x2	62,63
0.124.7101.00	Табличка "COMER"	62,63
0.170.0302.00	Корпус	57,58,59
0.170.0320.00	Корпус	57,58,59
0.170.1303.00	Крышка	57,58,59
0.170.1304.00	Крышка	57,58,59
0.170.2021.00	Вал	57
0.170.2022.00	Вал DX	58
0.170.2023.00	Вал SX	59
0.170.3002.00	Вал	57,58,59
0.170.3003.00	Вал	57,58,59
0.170.5005.00	Шестерня Z16 M5	57,58,59
0.170.5007.00	Вал-шестерня Z13 M5.1	57,58,59
0.170.5010.00	Шестерня Z13 M3.5	57,58,59
0.170.5019.00	Вал-шестерня Z13 M5.1	57,58,59
0.170.6003.00	Шестерня Z23 M4.5	57,58,59
0.170.6010.00	Шестерня Z28 M3.5	57,58,59
0.170.6016.00	Зубчатая шестерня Z21 M5	57,58,59
0.170.6201.00	Шестерня Z22 M5.1	57,58,59
0.170.6803.00	Шестерня	57,58,59
0.170.7000.00	Ось	57,58,59
0.170.7002.00	Рычаг переключения зубчатой передачи	57,58,59
0.170.7012.00	Муфта шлицевая W 50x2x30x24x9g DIN5480	58,59
0.170.7109.00	Втулка	57,58,59
0.170.7114.00	Защитная шайба	57,58,59
0.170.7115.00	Втулка	57,58,59

Продолжение номерного указателя

Обозначение	Наименование сборочных единиц, деталей	Рисунок
0.170.7117.00	Пробка уровня масла 3/8"	57,58,59
0.176.7500.00	Комплект шайб регулировочных 94.2x99.8	62,63
0.244.7500.00	Комплект шайб регулировочных 40.3x51.5	60,61,62,63
0.244.7510.00	Шайба регулировочная 40.3x1.0	57,58,59
0.248.7500.00	Шайба регулировочная 60.3x71.7	60,61
0.248.7510.00	Шайба регулировочная 71.7x1.0	60,61
0.259.7111.00	Табличка	57
0.259.7112.00	Воздушная пробка 3/8"со щупом	60,61,62,63
0.259.7500.00	Комплект шайб регулировочных 35.3x48.0	57,58,59,60,61, 62,63
0.259.7510.00	Шайба регулировочная 35.3x48.0x1	62,63
0.259.7525.00	Шайба регулировочная 35.3x2.5	57,58,59,62,63
0.267.7500.00	Шайба регулировочная 69.0x79.9	57,58,59,60,61
0.304.0505.00	Корпус	60,61
0.304.0508.00	Корпус	62,63
0.304.1505.00	Крышка	60,61
0.304.1511.00	Надставка	62
0.304.1512.00	Надставка SX	63
0.304.2003.00	Вал 1"3/8 Z6	62,63
0.304.3228.00	Вал	60
0.304.3239.00	Вал 1"3/8 Z6	61
0.304.3240.00	Вал DIN5480 W50x2x30x24	62,63
0.304.5000.00	Вал-шестерня Z15 M5	60,61
0.304.5028.00	Шестерня Z15 M.5.65	62,63
0.304.6000.00	Зубчатая шестерня Z.29 M.5	60,61
0.304.6004.00	Зубчатая шестерня Z.25 M.5.75	62,63
0.304.7101.00	Втулка 20.6	60,61
0.685.7038.00	Болт M8X25 14.9	57,58,59
0.685.7102.00	Пружина	57,58,59
0.744.7106.00	Втулка	57,58,59
0.745.7520.00	Шайба регулировочная 34.8X2	57,58,59
081.27.09.402	Кронштейн	43,44,46,49,51
081.27.09.880	Полумуфта	33,34,35
1.170.7106.00	Уплотнение (пресс-форма листовая)	57,58,59
142.03.03.080	Звездочка	38,39
144.206.036.2	Муфта зацепления M30 (830-870 Nm.)	57,58,59
2140A	Крестовина	54
28.620.019.00	Вал карданный	4,5,6,7,8,9
3518050-16476	Фиксатор	10
3518060-14199A	Ползун	41
3518060-16292	Ось	41
37.1	Вилка	54
44-00241	Втулка	51
44-1-2-16-2	Винт	51

Продолжение номерного указателя

Обозначение	Наименование сборочных единиц, деталей	Рисунок
44-60252	Шплинт быстросъемный	15
52-35	Муфта	55,56
54-2-48-1	Звездочка	18,41
8.0.1.00049	Шариковый подшипник 6307	57,58,59
8.0.1.00768	Подшипник 6207	57,58,59
8.0.1.00870	Шариковый подшипник 6207	57,58,59
8.0.1.00871	Подшипник 6208	60,61
8.0.1.00943	Подшипник 6205 2RS SKF	57,58,59
8.0.1.01749	Подшипник 6206 2RS SKF	57,58,59
8.0.1.02332	Подшипник 6304 2RS	57,58,59
8.0.9.00024	Конический роликовый подшипник 30208	60,61,62,63
8.0.9.00026	Конический роликовый подшипник 30207	60,61,62,63
8.0.9.00976	Конический роликовый подшипник 32013 X	62,63
8.0.9.01124	Конический роликовый подшипник 32207	60,61,62,63
8.1.1.01257	Болт M10x25 UNI5739 ZN 8,8	62,63
8.1.1.01367	Болт M8X16 8.8	57,58,59
8.1.1.01709	Болт DCRT320 10.9	57,58,59
8.1.1.02384	Болт DCRT320 10.9	57,58,59
8.1.2.01677	Болт M10X25 8.8	60,61
8.1.2.01887	Болт M12x30 12.9 DCRT320	57,58,59
8.3.0.01353	Алюминиевая шайба 17x22x1.5	57,58,59
8.3.0.02334	Защитная шайба	57,58,59
8.3.2.01106	Шайба 8.5X24X2.5	57,58,59
8.3.7.02382	Шайба	57,58,59
8.4.1.01285	Шпонка B 12X8X25	60,61,62,63
8.4.1.01430	Шпонка A 10X8X20	57,58,59
8.4.4.00327	Штифт пружинный 8X16 UNI1707	57,58,59
8.4.5.00892	Штифт 8x12 DIN 1481	62,63
8.4.5.02271	Штифт пружинный 8X16 DIN1481	57,58,59
8.4.6.00941	Штифт пружинный A10X32U6364	57,58,59
8.5.1.00583	Кольцо стопорное 35 UNI7436	57,58,59,60,61, 62,63
8.5.1.00680	Кольцо стопорное 40 UNI7436	57,58,59
8.5.1.01082	Кольцо стопорное вала D30 UNI7436	57,58,59
8.5.1.02720	Кольцо стопорное вала 65 S=4 DIN471	62,63
8.5.2.00030	Кольцо стопорное D80 UNI7437	57,58,59,60,61
8.5.2.00038	Кольцо стопорное 52 UNI7437	57,58,59
8.5.2.00131	Кольцо стопорное 72 UNI7437	60,61,62,63
8.5.2.00648	Кольцо стопорное 62 UNI7438	57,58,59
8.5.3.02280	Кольцо стопорное SW 25	57,58,59
8.6.5.00006	Пробка внешняя 3/8"	57,58,59,60,61, 62,63
8.6.6.00201	Пробка 3/8"	57,58,59
8.7.0.01359	Колпак 62X7	60,61

Продолжение номерного указателя

Обозначение	Наименование сборочных единиц, деталей	Рисунок
8.7.1.00315	Двойное уплотнение 35X80X10	57,58,59
8.7.1.00795	Двойное уплотнение 30X62 X7	57,58,59
8.7.1.02147	Сальник - уплотнение 40x62x7 NBR	62,63
8.7.3.00027	Сальник 40X80X10	60,61
8.7.3.00028	Сальник 35X52X7	57,58,59
8.7.3.00100	Сальник 65x90x10	62,63
8.7.3.00702	Сальник 40X52X7	57,58,59
8.7.3.01259	Сальник 35X62X7	57,58,59
8.7.3.01763	Сальник А 35X72X8	60,61,62,63
8.7.6.00954	О - кольцо 39.83x34.59x2.62	57,58,59
8.8.1.00675	Масленка М10x1,5	62,63
8.8.1.01973	Масленка М8x1.25	62,63
8.8.7.00437	Смазка	57,58,59
8.8.7.02583	Смазка GADUS S2 V220AC	57,58,59
КНЗСМ/1500	Защитный кожух	55,56
MS-870.01.11.030	Кронштейн	4,5,6,7,8,9
MS-870.01.11.030-01	Кронштейн	4,5,6,7,8,9
MS-870.01.11.404	Козырек	4,5,6,7,8,9
X351	Вилка	56
X352	Вилка	55,56
X353	Вилка	55,56
X355.3	Вилка	55
КИН-2.7.09.011	Трубка термоусаживающая ТУТ 20/8 1.0 синий ТУ 951613-01	33,34,35
КСД-00.605	Шайба	33,34,35
MP.036.67.100-10	Полумуфта наружная	33,34,35
Н.022.030-25	Звездочка	40
Н.027.01.040-04	Опора	23
Н.027.01.050	Опора	40
Н.027.01.060	Опора	40
Н.27.01.050	Опора	38,39
Н.27.01.060	Опора	38,39
НР04-0-RT001	Колпачок (красный)	33,34,35
ПКП-8.20.00.101Б	Шкив	40
ПКП-8.20.00.409	Пластина	40
ППК 81.01.06.605	Звездочка	26,27,28
ППК 81.80.00.200А	Щиток	4,5,6,7,8,9
ППК 81.80.00.200А-01	Щиток	4,5,6,7,8,9
ППК-121.01.00.001	Втулка	16
ППК-121.01.00.370	Ступица трения	16
ППК-121.01.00.550	Опора	15
ППК-121.01.00.654	Втулка	4,5,6,7,8,9
ППК-121.01.00.760А	Кронштейн	4,5,6,7,8,9

Продолжение номерного указателя

Обозначение	Наименование сборочных единиц, деталей	Рисунок
ППК-121.01.00.760А-01	Кронштейн	4,5,6,7,8,9
ППК-8.01.00.260	Звездочка натяжная	40
ППК-8.02.00.000	Проставка	1,2,3
ППК-8.02.00.050А	Шкив	40
ППК-8.02.00.060	Ступица	40
ППК-8.02.00.150	Звездочка	40
ППК-8.02.01.000	Каркас	40
ППК-8.02.02.000	Битер	40
ППК-8.02.02.001А	Лопасть	42
ППК-8.02.02.010	Вал битера	42
ППК-8.02.03.000	Вал	40
ППК-8.02.03.010	Звездочка	40
ППК-8.02.03.030	Вал	40
ППК-8.02.03.601А	Вал	40
ППК-81.00.00.007А	Фартук	21
ППК-81.00.00.008А	Накладка	20
ППК-81.00.00.009А	Накладка	20
ППК-81.00.00.070Д	Траверса	4,5,6,7,8,9
ППК-81.00.00.080Д	Траверса	10
ППК-81.00.00.140А	Стойка	4,5,6,7,8,9
ППК-81.00.00.150А	Фиксатор	15
ППК-81.00.00.190А	Опора	4,5,6,7,8,9,52
ППК-81.00.00.200А	Опора	11
ППК-81.00.00.300В	Щиток левый	4,5,6,7,8,9
ППК-81.00.00.310В	Щиток левый	20
ППК-81.00.00.320А	Щиток правый	4,5,6,7,8,9
ППК-81.00.00.417А	Щиток правый	21
ППК-81.00.00.430	Фиксатор	15
ППК-81.00.00.604А	Ось	10
ППК-81.01.00.000В	Жатка	2,3
ППК-81.01.00.000В-02	Жатка	2,3
ППК-81.01.00.000В-07	Жатка	2,3
ППК-81.01.00.000В-15	Жатка	2,3
ППК-81.01.00.001Е	Фартук	4,5,6,7,8,9
ППК-81.01.00.002В	Фартук	4,5,6,7,8,9
ППК-81.01.00.010	Распорка	4,5,6,7,8,9
ППК-81.01.00.021	Отражатель	12
ППК-81.01.00.040А	Делитель	4,5,6,7,8,9
ППК-81.01.00.050	Делитель	12
ППК-81.01.00.130Б	Рычаг	12,13,14
ППК-81.01.00.140А	Капот	12
ППК-81.01.00.400	Звездочка	4,5,6,7,8,9
ППК-81.01.00.401	Прокладка	4,5,6,7,8,9

Продолжение номерного указателя

Обозначение	Наименование сборочных единиц, деталей	Рисунок
ППК-81.01.00.403Б	Пластина	4,5,6,7,8,9
ППК-81.01.00.405	Щиток	4,5,6,7,8,9
ППК-81.01.00.407	Прокладка регулировочная	4,5,6,7,8,9
ППК-81.01.00.408Б	Накладка	12
ППК-81.01.00.410А	Распорка	4,5,6,7,8,9
ППК-81.01.00.410А-01	Распорка	4,5,6,7,8,9
ППК-81.01.00.415А	Накладка	13,14
ППК-81.01.00.420	Кронштейн	4,5,6,7,8,9
ППК-81.01.00.421	Рычаг	13,14
ППК-81.01.00.421-01	Рычаг	12,13,14
ППК-81.01.00.424	Шайба	4,5,6,7,8,9
ППК-81.01.00.426Б	Кронштейн	4,5,6,7,8,9
ППК-81.01.00.443А	Кожух	4,5,6,7,8,9
ППК-81.01.00.443А-01	Кожух	4,5,6,7,8,9
ППК-81.01.00.452	Накладка	4,5,6,7,8,9
ППК-81.01.00.460	Кронштейн	4,5,6,7,8,9
ППК-81.01.00.461А	Кожух	4,5,6,7,8,9
ППК-81.01.00.461А-01	Кожух	4,5,6,7,8,9
ППК-81.01.00.469	Прокладка	4,5,6,7,8,9
ППК-81.01.00.478	Кольцо	4,5,6,7,8,9
ППК-81.01.00.478-01	Кольцо	4,5,6,7,8,9
ППК-81.01.00.490А	Тяга	4,5,6,7,8,9
ППК-81.01.00.526	Кожух	4,5,6,7,8,9
ППК-81.01.00.570	Петля	4,5,6,7,8,9
ППК-81.01.00.570-01	Петля	4,5,6,7,8,9
ППК-81.01.00.603А	Зацеп	12,13,14
ППК-81.01.00.618	Вал	17
ППК-81.01.00.625	Втулка	18
ППК-81.01.00.626А	Полуклемма	22
ППК-81.01.00.626А-01	Полуклемма	22
ППК-81.01.00.631Б	Шайба	12,13,14
ППК-81.01.00.634	Втулка	13,14,22
ППК-81.01.00.650Б	Кожух	4,5,6,7,8,9
ППК-81.01.00.660	Кожух	4,5,6,7,8,9
ППК-81.01.00.700	Тяга	4,5,6,7,8,9
ППК-81.01.00.770А	Накладка	4,5,6,7,8,9
ППК-81.01.00.770А-01	Накладка	4,5,6,7,8,9
ППК-81.01.00.814А	Поводок	22
ППК-81.01.01.000А	Шнек	4,5,6,7,8,9
ППК-81.01.01.001	Лопасть	23
ППК-81.01.01.010Б	Шнек	23
ППК-81.01.01.020	Цапфа	23
ППК-81.01.01.030	Звездочка	23
ППК-81.01.01.401	Шайба	23

Продолжение номерного указателя

Обозначение	Наименование сборочных единиц, деталей	Рисунок
ППК-81.01.01.411	Прокладка регулировочная	23
ППК-81.01.01.411-01	Прокладка регулировочная	23
ППК-81.01.01.412	Пластина стопорная	23
ППК-81.01.01.422	Уголок	23
ППК-81.01.01.423	Прижим	23
ППК-81.01.02.000В	Каркас	4,5,6,7,8,9
ППК-81.01.02.446В	Кронштейн	4,5,6,7,8,9
ППК-81.01.02.456Б	Опора	4,5,6,7,8,9
ППК-81.01.03.020	Кронштейн	26,27,28
ППК-81.01.03.020-01	Кронштейн	26,27,28
ППК-81.01.03.030	Кронштейн	26,27,28
ППК-81.01.03.130А	Клемма	29
ППК-81.01.03.402	Шайба	30,31
ППК-81.01.03.452	Шайба	26,27,28
ППК-81.01.03.602А	Водило	30,31
ППК-81.01.03.603В	Кронштейн	26,27,28
ППК-81.01.03.616А	Втулка	29
ППК-81.01.04.000А	Делитель	4,5,6,7,8,9
ППК-81.01.04.000А-01	Делитель	4,5,6,7,8,9
ППК-81.01.04.001	Отражатель	13,14
ППК-81.01.04.010А	Капот	13,14
ППК-81.01.04.010А-01	Капот	13,14
ППК-81.01.04.020А	Делитель боковой	13,14
ППК-81.01.04.020А-01	Делитель боковой	13,14
ППК-81.01.04.040А	Щиток	13,14
ППК-81.01.04.040А-01	Щиток	13,14
ППК-81.01.04.080А	Кожух	13,14
ППК-81.01.04.080А-01	Кожух	13,14
ППК-81.01.05.000	Установка гидрооборудования	4,5,6,7,8,9
ППК-81.01.05.000-03	Установка гидрооборудования	4,5,6,7,8,9
ППК-81.01.05.000-04	Установка гидрооборудования	4,5,6,7,8,9
ППК-81.01.05.110Б	Гидроцилиндр	33,34,35
ППК-81.01.05.604	Штуцер проходной	33,34,35
ППК-81.01.05.605	Штуцер переходной	33,34,35
ППК-81.01.05.606	Шайба	33,34,35
ППК-81.01.05.615	Штуцер	33,34,35
ППК-81.01.05.615-01	Штуцер	33,34,35
ППК-81.01.05.801	Трубка	33,34,35
ППК-81.01.06.000А	Русло	4,5,6,7,8,9
ППК-81.01.06.000А-01	Русло	24,25
ППК-81.01.06.000А-02	Русло	24,25
ППК-81.01.06.000А-03	Русло	4,5,6,7,8,9
ППК-81.01.06.000А-10	Русло	4,5,6,7,8,9
ППК-81.01.06.000А-13	Русло	4,5,6,7,8,9

Продолжение номерного указателя

Обозначение	Наименование сборочных единиц, деталей	Рисунок
ППК-81.01.06.010А	Рама	26,27,28
ППК-81.01.06.030	Прижим	26,27,28
ППК-81.01.06.040А	Валец	26,27,28
ППК-81.01.06.040А-01	Валец	26,27,28
ППК-81.01.06.050А	Пластина	26,27,28
ППК-81.01.06.060	Поводок	26,27,28
ППК-81.01.06.060-01	Поводок	26,27,28
ППК-81.01.06.110В	Натяжник	26,27,28
ППК-81.01.06.120Б	Успокоитель	26,27,28
ППК-81.01.06.120Б-01	Успокоитель	26,27,28
ППК-81.01.06.200	Ползушка	32
ППК-81.01.06.230	Болт	26,27,28
ППК-81.01.06.301	Прижим	26,27,28
ППК-81.01.06.408	Накладка	26,27,28
ППК-81.01.06.422Б	Пластина	26,27,28
ППК-81.01.06.431Б	Успокоитель	26,27,28
ППК-81.01.06.431Б-01	Успокоитель	26,27,28
ППК-81.01.06.432	Шайба	26,27,28
ППК-81.01.06.437А	Чистик	26,27,28
ППК-81.01.06.437А-01	Чистик	26,27,28
ППК-81.01.06.455А	Шайба регулировочная	26,27,28
ППК-81.01.06.465	Шайба	26,27,28
ППК-81.01.06.466А	Крышка	32
ППК-81.01.06.488А	Шайба	32
ППК-81.01.06.489А	Шайба	32
ППК-81.01.06.500	Русло	4,5,6,7,8,9
ППК-81.01.06.500-01	Русло	4,5,6,7,8,9
ППК-81.01.06.500-02	Русло	4,5,6,7,8,9
ППК-81.01.06.500-03	Русло	4,5,6,7,8,9
ППК-81.01.06.603	Пружина	26,27,28
ППК-81.01.16.001	Шайба защитная	30,31
ППК-81.01.16.110	Аппарат измельчающий	26,27,28
ППК-81.01.16.260	Диск	29
ППК-81.01.46.434	Чистик	26,27,28
ППК-81.01.46.453	Нож	30,31
ППК-81.01.46.601	Вал	30,31
ППК-81.10.00.000	Жатвенная часть	1
ППК-81.10.00.000-01	Жатвенная часть	1
ППК-81.10.00.000-02	Жатвенная часть	1
ППК-81.10.00.000-11	Жатвенная часть	1
ППК-81.10.00.000-15	Жатвенная часть	1
ППК-81.10.00.000-16	Жатвенная часть	1
ППК-81.10.00.000-20	Жатвенная часть	1
ППК-81.10.00.000-34	Жатвенная часть	1

Продолжение номерного указателя

Обозначение	Наименование сборочных единиц, деталей	Рисунок
ППК-81.10.00.000-35	Жатвенная часть	1
ППК-81.10.00.000-46	Жатвенная часть	1
ППК-81.10.00.000-47	Жатвенная часть	1
ППК-81.10.00.000-49	Жатвенная часть	1
ППК-81.10.00.402	Шайба	50
ППК-81.30.00.000	Комплект переоборудования комбайна	1
ППК-81.40.00.000	Битер	1
ППК-81.40.00.000-01	Битер	1
ППК-81.40.00.020	Тяга	36,37
ППК-81.40.00.601	Втулка	36,37
ППК-81.41.00.000	Рамка	36,37
ППК-81.41.00.000-01	Рамка	36,37
ППК-81.42.00.000	Битер	36,37
ППК-81.42.00.000-01	Битер	36,37
ППК-81.42.00.010	Корпус	38,39
ППК-81.42.00.010-01	Корпус	38,39
ППК-81.42.00.060	Вал битера	38,39
ППК-81.42.00.060-01	Вал битера	38,39
ППК-81.42.00.411	Упор	38,39
ППК-81.43.00.000	Комплект переоборудования наклонной камеры комбайна Togum	1
ППК-81.44.00.000	Комплект переоборудования наклонной камеры комбайн Togum с СКРП	1
ППК-81.45.00.000	Комплект переоборудования наклонной камеры 142.03.00.000-01	1
ППК-81.47.00.000	Проставка	2,3
ППК-81.47.00.010	Рама проставки	43
ППК-81.49.00.000А	Проставка	2,3
ППК-81.49.00.010А	Рама	44
ППК-81.49.00.419	Щиток	44
ППК-81.49.00.421	Уголок	43,44
ППК-81.49.01.000	Комплект переоборудования наклонной камеры комбайна Togum с СКРП 2014 г.в.	1
ППК-81.50.00.000	Проставка	2,3
ППК-81.50.00.000-01	Проставка	2,3
ППК-81.50.00.010	Проставка	45
ППК-81.50.00.010-01	Проставка	46
ППК-81.50.00.040	Фиксатор	43,44,45,46,47, 48,49
ППК-81.50.00.413	Щиток	43,45,46,47,48, 49,50
ППК-81.50.00.602	Болт	43,44,45,46,47, 48,49,50
ППК-81.54.00.000А	Проставка	2,3

Продолжение номерного указателя

Обозначение	Наименование сборочных единиц, деталей	Рисунок
ППК-81.54.00.001	Планка	49
ППК-81.54.00.010А	Рама	47
ППК-81.55.00.000А	Проставка	2,3
ППК-81.55.00.000А-01	Проставка	2,3
ППК-81.55.00.010А	Рама	48
ППК-81.55.00.010А-01	Рама	49
ППК-81.55.00.416	Щиток	48,49
ППК-81.55.00.416-01	Щиток	48,49
ППК-81.59.00.000	Проставка	2,3
ППК-81.59.00.010	Рама	50
ППК-81.59.00.020	Фиксатор	50
ППК-81.63.00.000В	Проставка	2,3
ППК-81.63.00.001	Щиток	51
ППК-81.63.00.010Г	Каркас	51
ППК-81.63.00.427	Ловитель	51
ППК-81.63.00.427-01	Ловитель	51
ППК-81.70.00.001Э	Капот центральный	53
ППК-81.70.00.002Э	Делитель центральный	53
ППК-81.70.00.015А	Отражатель	53
ППК-81.70.00.020А	Капот с делителем	52
ППК-81.70.00.040	Упор	52
ППК-81.70.00.050	Регулировочный кронштейн	52
ППК-81.70.00.090А	Кронштейн	53
ППК-81.70.00.100А	Чистик	53
ППК-81.70.00.100А-01	Чистик	53
ППК-81.70.00.150	Крепление	52
ППК-81.70.00.170А	Кронштейн	53
ППК-81.70.00.180А	Успокоитель	52
ППК-81.70.00.180А-01	Успокоитель	52
ППК-81.70.00.190А	Успокоитель	52
ППК-81.70.00.190А-01	Успокоитель	52
ППК-81.70.00.200	Носок	53
ППК-81.70.00.403В	Пластина	53
ППК-81.70.00.415А	Прижим	53
ППК-81.70.00.428	Шайба	53
ППК-81.70.00.602	Втулка	53
ППК-81.70.00.603А	Ось	53
ППК-81.80.00.003	Накладка	19
ППК-81.80.00.004	Накладка	19
ППК-81.80.00.210А	Щиток	19
ППК-81.80.00.210А-01	Щиток	19
ППК-81.80.00.300А	Носок	26,27,28
ППК-81.80.00.300А-01	Носок	26,27,28
ППК-870.01.00.007А	Втулка	17

Продолжение номерного указателя

Обозначение	Наименование сборочных единиц, деталей	Рисунок
ППК-870.01.00.310А	Муфта	4,5,6,7,8,9
ППК-870.01.00.340А	Звездочка	16
ППК-870.01.00.350	Звездочка	16
ППК-870.01.00.390А	Установка полумуфты русел	4,5,6,7,8,9
ППК-870.01.00.406	Звездочка	16
ППК-870.01.00.407	Звездочка	1
ППК-870.01.00.443	Кожух	17
ППК-870.01.00.444В	Щиток	17
ППК-870.01.00.607А	Полумуфта	17
ППК-870.01.00.608	Полумуфта	17
ППК-870.01.00.804	Труба	15
ППК-870.01.06.100А	Опора	30,31
ППК-870.01.06.100А-01	Опора	30,31
ППК-870.01.06.180А	Опора	30,31
ППК-870.01.06.180А-01	Опора	30,31
ППК-870.01.06.201	Проставка	30,31
ППК-870.01.06.201-01	Проставка	30,31
ППК-870.01.06.202А	Шнек	30,31
ППК-870.01.06.202А-01	Шнек	30,31
ППК-870.01.06.451	Нож	29
ППК-870.01.06.608	Втулка	30,31
ППК-870.01.06.608-01	Втулка	30,31
ППК-870.01.06.609	Шайба	30,31
ППК-870.01.06.611	Трубка	30,31
ППК-870.01.06.612	Звездочка	32
ПСП-10М.06.03.001А	Лопасть	38,39
ПСП-10М.06.03.403	Накладка	38,39,42
ПСП-10МГ.06.03.002А	Лопасть	38,39
ПСП-10МГ.06.03.404	Накладка	38,39
ПСП-1210.40.00.000	Комплект тяг	1
ПСХ-01.398А	Шайба	26,27,28
ПСХ-01.398А-01	Шайба	26,27,28
РСМ-10.01.01.809А	Трубка	15
РСМ-10.08.01.009	Втулка	16
РСМ-10.08.01.026	Накладка сцепления	16
РСМ-10.08.01.340А	Крышка	51
РСМ-10.08.01.415Б	Крышка	51
РСМ-10.08.01.513А	Диск нажимной	16
РСМ-10.08.01.521	Обойма	16
РСМ-10.08.01.624	Пружина	16
РСМ-10.08.01.647А	Фиксатор	10

Продолжение номерного указателя

Обозначение	Наименование сборочных единиц, деталей	Рисунок
PCM-10.08.07.016M	Колпачок	4,5,6,7,8,9
PCM-100.70.02.930T	Болт	53
PCM-10Б.01.01.014А-05	Поводок	15
	Вал карданный 1035/1500/КН/х351-52 фирма «La Magdalena» (Lmin=1500мм, Lmax=2020мм)	2,3
	Вал карданный 1035/1500/КН/х355,3-52 фирма «La Magdalena» (Lmin=1500мм, Lmax=2020мм)	2,3
	11.6308010-70 Пружина газовая ТУ РБ 00232147.068-99	4,5,6,7,8,9
	Редуктор 095-01.011.L «Starosielski» Польша	4,5,6,7,8,9
	Цепь ПР-19.05-31.8 ГОСТ 13568-97	4,5,6,7,8,9
	Звено С-ПР-19.05-31.8 ГОСТ 13568-75	4,5,6,7,8,9
	Вал карданный 1005/440/37.1-37.1 фирма «La Magdalena» Испания рабочая длина Lmin=440мм Lmax=480мм	4,5,6,7,8,9
	Редуктор 095-01 J01.L «Starosielski» Польша	4,5,6,7,8,9
	Редуктор боковой 9.304.528.00	4,5,6,7,8,9
	Редуктор боковой 9.304.521.10	4,5,6,7,8,9
	Цепь 2ПР-19,05-64 ГОСТ 13568-97	17
	Звено С-2ПР-19,05-64 ГОСТ 13568-97	17
	Редуктор 095-07.0J1.R Starosielski (Польша)	24,25
	Редуктор 095-07.J01.R1 Starosielski (Польша)	24,25
	Редуктор боковой 9.304.529.10	24,25
	Редуктор боковой 9.304.531.00	24,25
	Втулка 0.170.5200.00 по каталогу "Comer"	26,27,28
	Редуктор русла центральный 9.170.160.10 "Comer industries"	26,27,28
	Редуктор русла левый 9.170.162.10 "Comer industries"	26,27,28
	Редуктор русла правый 9.170.161.10 "Comer industries"	26,27,28
	Цепь СА 2801 СН-72 зв L=2160 "REGINA INDUSTRIA"	26,27,28
	Редуктор русла центральный 034-02.AABVCCD.C4	26,27,28
	Редуктор русла левый 034-02.AABGCCD.L4	26,27,28
	Редуктор русла правый 034-02.AAGVCCD.P4	26,27,28
	Втулка вальца 0.170.7013.00 по каталогу "Comer"	30,31
	Шайба CS.12-24-1.8 NF E25-511	30,31
	Подшипник US206 2S.T.C18 фирма "FKL"	30,31
	Подшипник 6205-2RSH/C2 SKF	32

Окончание номерного указателя

Обозначение	Наименование сборочных единиц, деталей	Рисунок
	РВД 6.A2L.A2L.1100 1SN ТУ 4791-001-00166887-2002	33,34,35
	Штуцер ввертной GEO8LREDOMDCF	33,34,35
	РВД.6.A3L.A7L.520.1SN.180 ТУ 4791-001-00166887-2002	33,34,35
	Кольцо врезное SR D 08 фирма "Hansa Flex"	33,34,35
	Гайка накидная UEM NM 06L фирма "Hansa Flex"	33,34,35
	Разъем неподвижный 2P5065-2-14G F C	33,34,35
	Защита для рукава d13x16 черная L=1100±10	33,34,35
	Гидроцилиндр ГА 93000-06 ТУ 23.1.20-86	33,34,35
	Цепь ПР-19,05-31,8 ГОСТ 13568-97	40
	Звено С-ПР-19,05-31,8 ГОСТ 13568-97	40
	Заглушка пластиковая 60x80	43,44,46,47,48, 49
	Заглушка пластиковая 120x80	50,51
	Табличка	58,59,60,61