

**ПРИСПОСОБЛЕНИЕ МОДУЛЬНОЕ
ДЛЯ ПЕРЕМЕЩЕНИЯ АДАПТЕРОВ
ПМА-4000
«Pro Cart 4000»**

Руководство по эксплуатации

ПМА-4000.00.000 РЭ

Версия 5

Настоящее руководство по эксплуатации (далее - РЭ) содержит основные сведения о конструкции, принципе действия, характеристиках, указания по техническому обслуживанию, транспортированию и хранению, указания, необходимые для правильной и безопасной эксплуатации **приспособления модульного для перемещения адаптеров ПМА-4000 «Pro Cart 4000»** (далее – приспособление), и его модификаций.

ВНИМАНИЕ! ПРЕЖДЕ ЧЕМ ПРИСТУПИТЬ К РАБОТЕ ИЗУЧИТЕ НАСТОЯЩЕЕ РУКОВОДСТВО ПО ЭКСПЛУАТАЦИИ.

Приспособление применяется во всех зонах равнинного землепользования для перемещения адаптеров по дорогам общего пользования.

Приспособление изготовлено для использования на сельскохозяйственных работах. Любое другое применение приспособления является использованием не по назначению. За ущерб, возникший вследствие этого, изготовитель ответственности не несет.

Использование неоригинальных или непроверенных запасных частей и дополнительных устройств может отрицательно повлиять на конструктивно заданные свойства приспособления или его работоспособность и тем самым отрицательно сказаться на активной или пассивной безопасности движения и охране труда (предотвращение несчастных случаев).

За ущерб и повреждения, возникшие в результате использования непроверенных деталей и дополнительных устройств, самовольного проведения изменений в конструкции приспособления потребителем ответственность производителя полностью исключена.

В исполнении гарантийных обязательств владельцу приспособления может быть отказано в случае: попадания инородных предметов, веществ и т.п. во внутренние поверхности подшипниковых узлов в результате их обслуживания; нарушения скоростного режима; или в других случаях, оговоренных настоящим РЭ.

Термины «спереди», «сзади», «справа», «слева» и «сверху» следует понимать всегда исходя из направления движения агрегата.

В связи с постоянно проводимой работой по улучшению качества и технологичности своей продукции, производитель оставляет за собой право на внесение изменений в конструкцию приспособления, которые не будут отражены в РЭ.

Технические характеристики, размеры и масса, указанные в данном РЭ, могут отличаться от фактических и даны без обязательств.

По всем интересующим Вас вопросам в части конструкции и эксплуатации приспособления обращаться в центральную сервисную службу:

344065, Российская Федерация, г. Ростов-на-Дону,

ул. 50-летия Ростсельмаша 2-6/22

тел. /факс(863) 252-40-03

Web: www.KleverLtd.com

E-mail: service@kleverltd.com

Содержание

1 ОБЩИЕ СВЕДЕНИЯ	4
2 УСТРОЙСТВО И РАБОТА ПРИСПОСОБЛЕНИЯ.....	6
2.1 СВЕДЕНИЯ ОБ УСТРОЙСТВЕ ПРИСПОСОБЛЕНИЯ	6
2.1.1 Передний мост	7
2.1.2 Задний балансирный мост	7
2.1.3 Задний спаренный мост	8
2.1.4 Электрооборудование и средства сигнализации приспособления	9
3 ТЕХНИЧЕСКАЯ ХАРАКТЕРИСТИКА ПРИСПОСОБЛЕНИЯ	11
4 ТРЕБОВАНИЯ БЕЗОПАСНОСТИ.....	13
4.1 ТРЕБОВАНИЯ БЕЗОПАСНОСТИ ПРИ ПОДГОТОВКЕ ПРИСПОСОБЛЕНИЯ К РАБОТЕ.....	13
4.2 ТРЕБОВАНИЯ БЕЗОПАСНОСТИ ПРИ РАБОТЕ С ПРИСПОСОБЛЕНИЕМ	13
4.3 ТАБЛИЧКИ И АППЛИКАЦИИ	14
4.4 ПЕРЕЧЕНЬ КРИТИЧЕСКИХ ОТКАЗОВ.....	19
4.5 ВОЗМОЖНЫЕ ОШИБОЧНЫЕ ДЕЙСТВИЯ, КОТОРЫЕ МОГУТ ПРИВЕСТИ К АВАРИИ	19
4.6 ДЕЙСТВИЕ ПЕРСОНАЛА ПРИ ВОЗНИКНОВЕНИИ НЕПРЕДВИДЕННЫХ ОБСТОЯТЕЛЬСТВ	19
4.6.1 Квалификация оператора и обслуживающего персонала	19
4.6.2 Непредвиденные обстоятельства.....	19
4.6.3 Действия персонала	19
5 ПОДГОТОВКА К РАБОТЕ И ПОРЯДОК РАБОТЫ.....	21
5.1 ОБЩИЕ УКАЗАНИЯ	21
5.2 ДОСБОРКА ПРИСПОСОБЛЕНИЯ ПРИ ПОСТАВКЕ В ЧАСТИЧНО СОБРАННОМ ВИДЕ	21
5.3 ПРИСОЕДИНЕНИЕ ПРИСПОСОБЛЕНИЯ К КОМБАЙНУ.....	24
5.4 УСТАНОВКА КОМПЛЕКТА ДЛЯ ТРАНСПОРТИРОВАНИЯ ПМА-4000.33.010 НА ПРИСПОСОБЛЕНИЕ ПМА-4000-02.....	25
6 ПРАВИЛА ЭКСПЛУАТАЦИИ И РЕГУЛИРОВКИ	27
6.1 ПРАВИЛА ЭКСПЛУАТАЦИИ.....	27
6.2 ЭКСПЛУАТАЦИЯ ШИН КОЛЕС.....	27
6.3 РЕГУЛИРОВКА ОСЕВЫХ ЗАЗОРОВ В ПОДШИПНИКАХ КОЛЁС	28
7 ТЕХНИЧЕСКОЕ ОБСЛУЖИВАНИЕ.....	29
7.1 ОБЩИЕ УКАЗАНИЯ ПО ОРГАНИЗАЦИИ РАБОТ	29
7.2 ВИДЫ И ПЕРИОДИЧНОСТЬ ТЕХНИЧЕСКОГО ОБСЛУЖИВАНИЯ	29
7.3 ПЕРЕЧЕНЬ РАБОТ, ВЫПОЛНЯЕМЫХ ПО КАЖДОМУ ВИДУ ТЕХНИЧЕСКОГО ОБСЛУЖИВАНИЯ.....	29
7.3.1 Ежедневное техническое обслуживание	29
7.3.2 Техническое обслуживание при эксплуатационной обкатке	30
7.3.3 Техническое обслуживание при постановке на длительное хранение	30
7.3.4 Техническое обслуживание в период длительного хранения	30
7.3.5 Техническое обслуживание при снятии с длительного хранения.....	30
7.4 СМАЗКА ПРИСПОСОБЛЕНИЯ	31
8 ПЕРЕЧЕНЬ ВОЗМОЖНЫХ НЕИСПРАВНОСТЕЙ И УКАЗАНИЯ ПО ИХ УСТРАНЕНИЮ	33
9 ПРАВИЛА ХРАНЕНИЯ.....	34
10 ТРАНСПОРТИРОВАНИЕ	35
11 ПРЕДЕЛЬНЫЕ СОСТОЯНИЯ ПРИСПОСОБЛЕНИЯ	36
12 ВЫВОД ИЗ ЭКСПЛУАТАЦИИ И УТИЛИЗАЦИЯ	37
13 ТРЕБОВАНИЯ ОХРАНЫ ОКРУЖАЮЩЕЙ СРЕДЫ	38

1 ОБЩИЕ СВЕДЕНИЯ

Приспособление предназначено для перевозки адаптеров по дорогам общего пользования.

Приспособление буксируется самоходными зерноуборочными или кормоуборочными комбайнами (далее комбайн), которые должны быть оборудованы прицепным устройством для соединения с приспособлением.

При этом приспособление может:

- передвигаться передним и задним ходом;
- дублировать световые сигналы приборов электрооборудования комбайна.

На стоянке приспособление используется как вспомогательное средство для хранения, навески или снятия адаптера.

Приспособление изготавливают в нескольких исполнениях. Исполнения приспособления указаны в таблице 1.1 и зависят: от модели и ширины захвата перевозимого адаптера; комплекта для транспортировки.

Таблица 1.1

Исполнение	Перевозимый адаптер	Комплект для транспортировки
ПМА-4000.00.000	ППК-1270	ПМА-4000.00.700
	CS-1270	ПМА-4000.00.670
	SS-780, SS-650	SS-780.23.00.000
	SS-780i	SSi-780.23.00.000
	ПСП-1070	РМА-4000.23.000-02
	RSM 081.27 (7 м)	ПМА-4000.13.000
ПМА-4000.00.000-01	ППК-870, ППК-670	ПМА-4000.00.700
	CS-870, CS-670	ПМА-4000.00.670
	SS-490, SS-560	SS-490.23.00.000
	ПСП-670	РМА-4000.23.000
	ПСП-870	РМА-4000.23.000-01
ПМА-4000.00.000-02	SS-920	SS-920.23.00.000
	SS-1050	SS-1050.23.00.000
	RSM 081.27 (9 м)	ПМА-4000.13.000
	RSM 161.82 (6,93 м; 7,85 м; 9,37 м)	ПМА-4000.33.010
ПМА-4000.00.000-03	ППК-1270	ПМА-4000.00.700
	CS-1270	ПМА-4000.00.670
	SS-780, SS-650	SS-780.23.00.000
	SS-780i	SSi-780.23.00.000
	ПСП-1070	РМА-4000.23.000-02
	RSM 081.27 (7 м)	ПМА-4000.13.000

Продолжение таблицы 1.1

Исполнение	Перевозимый адаптер	Комплект для транспортировки
ПМА-4000.00.000-04	ППК-870, ППК-670	ПМА-4000.00.700
	CS-870, CS-670	ПМА-4000.00.670
	SS-490, SS-560	SS-490.23.00.000
	ПСП-670	РМА-4000.23.000
	ПСП-870	РМА-4000.23.000-01
ПМА-4000.00.000-05	SS-920	SS-920.23.00.000
	SS-1050	SS-1050.23.00.000
	RSM 081.27 (9 м)	ПМА-4000.13.000
ПМА-4000.00.000-06	ППК-1270	ПМА-4000.00.700
	CS-1270	ПМА-4000.00.670
	SS-780, SS-650	SS-780.23.00.000
	SS-780i	SSi-780.23.00.000
	ПСП-1070	РМА-4000.23.000-02
	RSM 081.27 (7 м)	ПМА-4000.13.000
ПМА-4000.00.000-07	ППК-870, ППК-670	ПМА-4000.00.700
	CS-870, CS-670	ПМА-4000.00.670
	SS-490, SS-560	SS-490.23.00.000
	ПСП-670	РМА-4000.23.000
	ПСП-870	РМА-4000.23.000-01
ПМА-4000.00.000-08	SS-920	SS-920.23.00.000
	SS-1050	SS-1050.23.00.000
	RSM 081.27 (9 м)	ПМА-4000.13.000
ПМА-4000.00.000-09	ППК-1270	ПМА-4000.00.700
	CS-1270	ПМА-4000.00.670
	SS-780, SS-650	SS-780.23.00.000
	SS-780i	SSi-780.23.00.000
	ПСП-1070	РМА-4000.23.000-02
	RSM 081.27 (7 м)	ПМА-4000.13.000
ПМА-4000.00.000-10	ППК-870, ППК-670	ПМА-4000.00.700
	CS-870, CS-670	ПМА-4000.00.670
	SS-490, SS-560	SS-490.23.00.000
	ПСП-670	РМА-4000.23.000
	ПСП-870	РМА-4000.23.000-01
ПМА-4000.00.000-11	SS-1050	SS-1050.23.00.000
	RSM 081.27 (9 м)	ПМА-4000.13.000

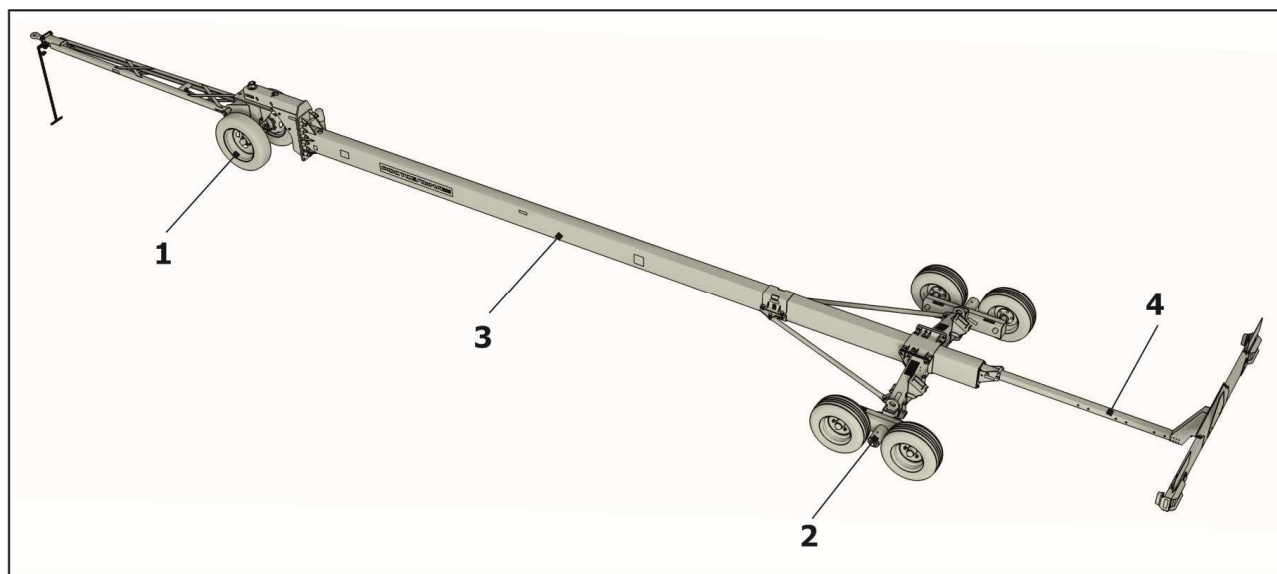
2 УСТРОЙСТВО И РАБОТА ПРИСПОСОБЛЕНИЯ

2.1 Сведения об устройстве приспособления

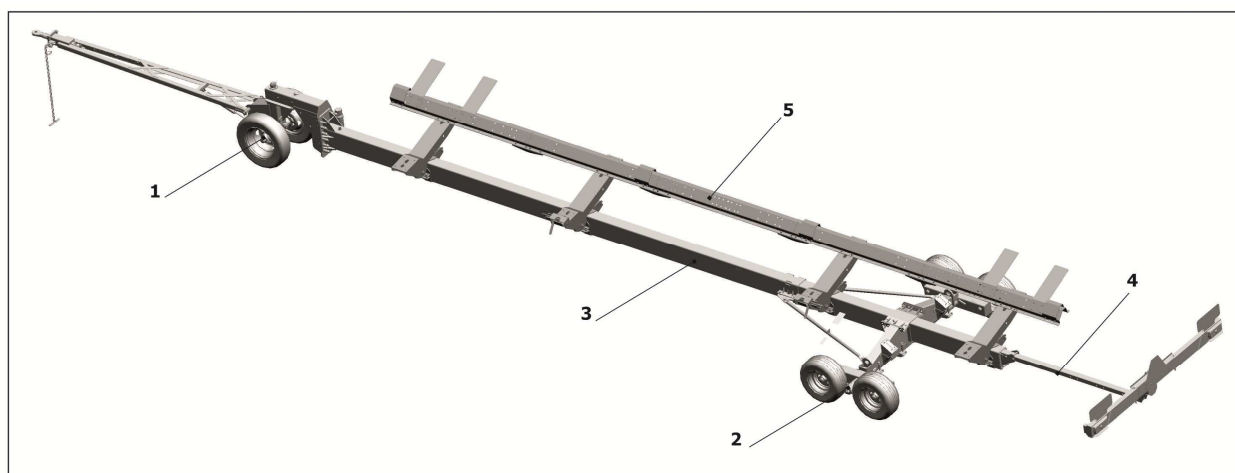
Основными узлами приспособления является передний мост 1, задний мост 2, балка 3, балка для крепления фонарей 4 (см. рисунок 2.1, 2.2).

ПМА-4000-02: с приспособлением поставляется комплект для транспортирования 5 (рисунок 2.2).

Приспособление опирается на передние и задние колеса. На заднем мосту в предусмотренных для хранения скобах установлены противооткатные упоры - для исключения перемещения приспособления в положении краткосрочного хранения. Для хранения документации предусмотрен тубус.



1 - передний мост; 2 - задний мост; 3 – балка; 4 - балка для крепления фонарей
Рисунок 2.1 – Общий вид приспособления



1 - передний мост; 2 - задний мост; 3 – балка; 4 - балка для крепления фонарей;
5 - комплект для транспортирования

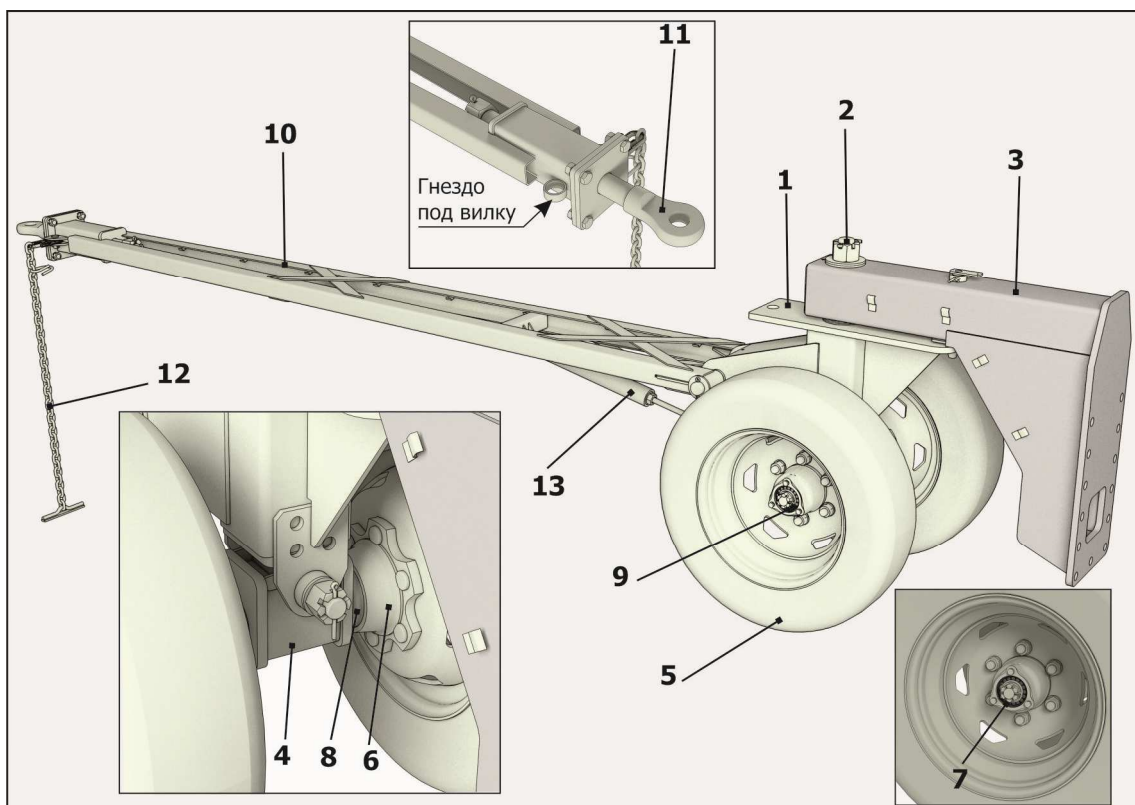
Рисунок 2.2 – Общий вид приспособления ПМА-4000-02

2.1.1 Передний мост

Мост передний включает в себя стойку 1 (рисунок 2.3), которая вращается на подшипниках скольжения вокруг неподвижной оси 2, запрессованной на балке переднего моста 3.

На стойке 1 шарнирно закреплена ось моста 4. Колеса 5 устанавливаются на ступице моста 6 и закрепляются с помощью самостопорящихся гаек на запрессованных в ступицу моста болтах. Ступица моста 6 вращается на роликовых подшипниках 7 и 8, закрепленных на оси моста 4. Герметичность полости ступицы 5 обеспечивается крышкой 9 с уплотнительной прокладкой.

На стойке 1 установлена сница 10. На снице закреплена серьга 11 - для присоединения приспособления к прицепному устройству комбайна. Для безопасной транспортировки предусмотрена страховочная цепь 12. Для удержания сницы в горизонтальном положении предусмотрена тяга 13.



1 – стойка; 2 – ось; 3 – балка переднего моста; 4 - ось моста; 5 – колесо; 6 – ступица моста; 7, 8 – подшипник; 9 – крышка; 10 – сница; 11 – серьга; 12 – цепь страховочная; 13 - тяга

Рисунок 2.3 – Мост передний

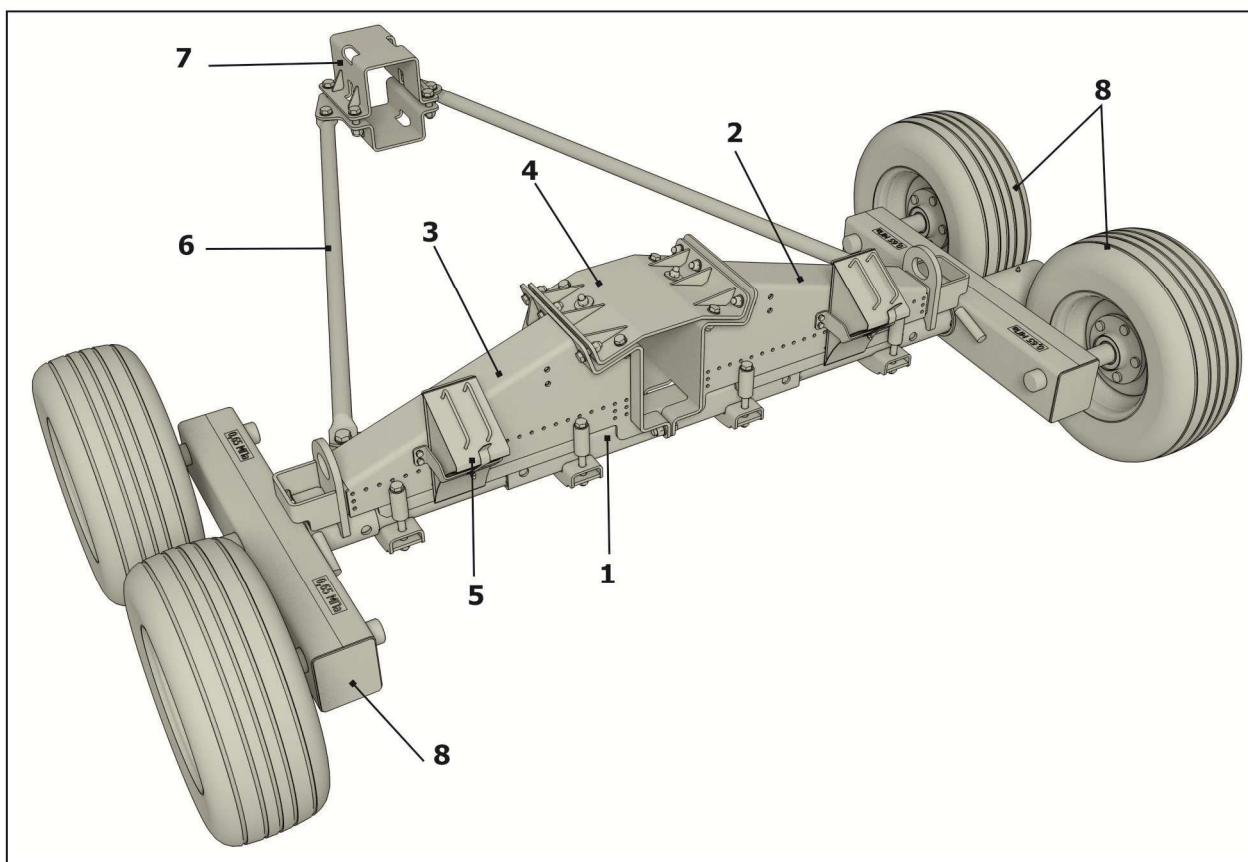
2.1.2 Задний балансирный мост

Задний балансирный мост состоит из оси моста 1 (рисунок 2.4) на которой закреплены две балки 2 и 3. Балки соединены между собой с помощью кронштейна 4. На балках 2 и 3 закреплены противооткатные упоры 5. На несущей трубе приспособления закреплена опора 7. Тяги 6 соединяют опору 7 и балки 2,3 и удерживают мост от перемещения по несущей трубе и перекосов. С обеих сторон на оси моста установлены балансиры 8. Балансир

состоит из балки, в которую вварены две полуоси со ступицами. На ступицы устанавливаются колеса и затягиваются гайками.

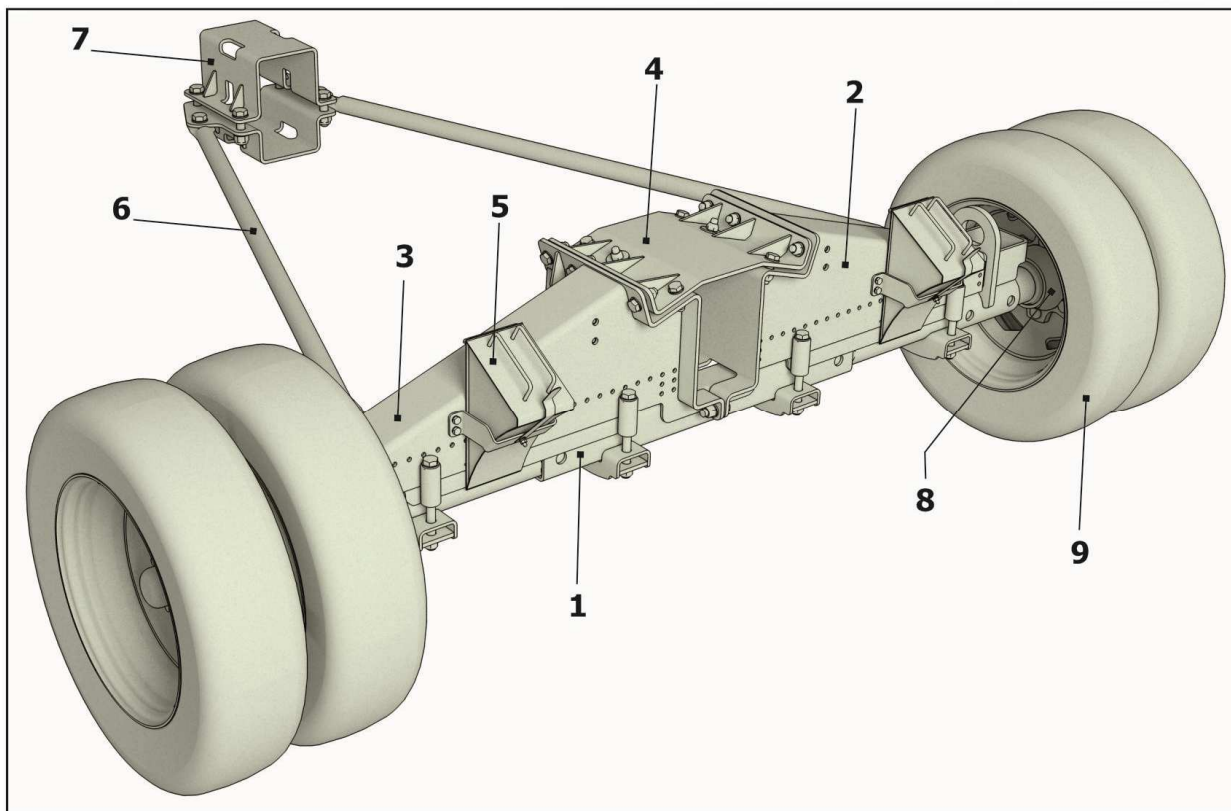
2.1.3 Задний спаренный мост

Задний мост со спаренными колёсами состоит из оси моста 1 (рисунок 2.5) на которой закреплены две балки 2 и 3. Балки соединены между собой с помощью кронштейна 4. На балках 2 и 3 закреплены противооткатные упоры 5. На несущей трубе приспособления закреплена опора 7. Тяги 6 соединяют опору 7 и балки 2,3 и удерживают мост от перемещения по несущей трубе и перекосов. С обеих сторон на оси моста установлены ступицы 8 со спаренными колесами 9.



1 – ось моста; 2, 3 - балка; 4 – кронштейн; 5 – упор противооткатный; 6 – тяга; 7 - опора;
8 – балансир

Рисунок 2.4 – Мост задний (балансирный)



1 – ось моста; 2,3 - балка; 4 – кронштейн; 5 – упор противооткатный; 6 – тяга; 7 – опора; 8 – ступица; 9 - колесо

Рисунок 2.5 – Мост задний (спаренный)

2.1.4 Электрооборудование и средства сигнализации приспособления

Электрооборудование приспособления – однопроводное с питанием от электрической системы комбайна. Схема электрических соединений представлена в приложении А.

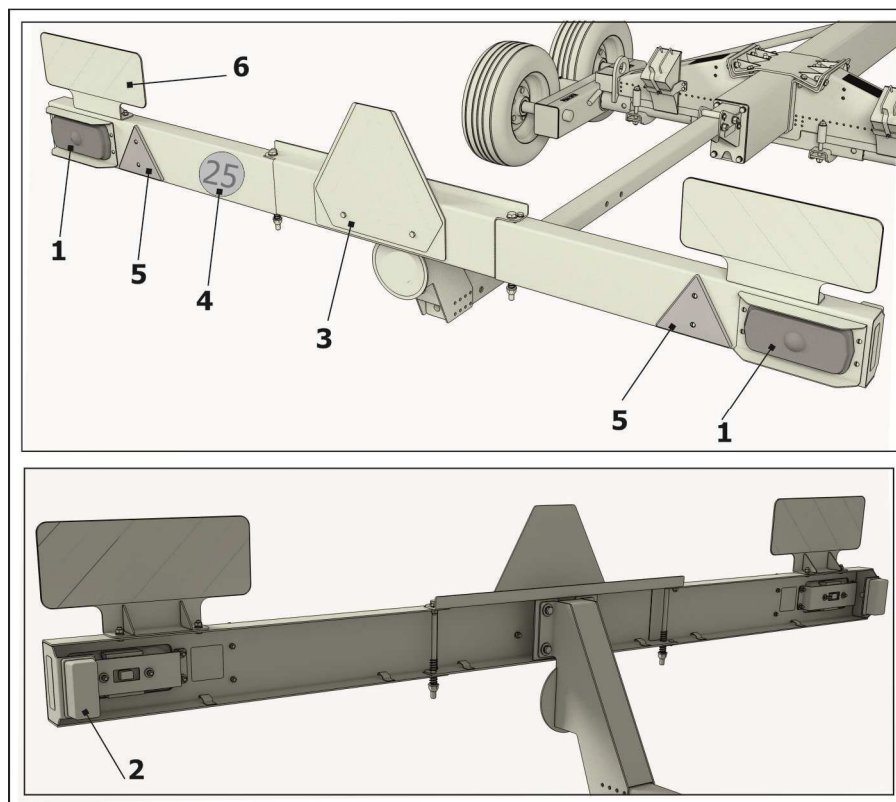
Номинальное напряжение электрооборудования при агрегатировании приспособления с комбайном – 24 В.

ВАЖНО! В случае агрегатирования приспособления с машинами, имеющими номинальное напряжение бортовой сети 12 В, потребитель должен самостоятельно заменить лампочки на 12-вольтовые.

В электрооборудование приспособления входят:

- фонари задние 1 (рисунок 2.6);
- фонари передние 2;
- жгут проводов приспособления;
- жгут проводов фонарей.

Назначение задних фонарей приспособления – дублирование сигналов задних фонарей комбайна, а передних – освещение приспособления при транспортировке в темное время суток. Жгуты проводов служат для подсоединения фонарей приспособления к электросистеме комбайна.



1 - фонарь задний; 2 - фонарь передний; 3 – аппликация «Тихоходное транспортное средство»;
 4 - знак ограничения скорости; 5 – световозвращатель; 6 - габарит
 Рисунок 2.6 – Средства сигнализации приспособления

К другим средствам сигнализации приспособления относятся:

- аппликация «Тихоходное транспортное средство» 3 (рисунок 2.6);
- знак ограничения скорости 4;
- световозвращатели 5;
- габариты 6.

3 ТЕХНИЧЕСКАЯ ХАРАКТЕРИСТИКА ПРИСПОСОБЛЕНИЯ

Техническая характеристика приспособления приведена в таблице 3.1.

Таблица 3.1

Показатель	Значение											
	Исполнение ПМА-4000											
	-00	-01	-02	-03	-04	-05	-06	-07	-08	-09	-10	-11
Тип приспособления	Двухосное											
Грузоподъемность, кг, не более	4000			4500			4500			4000		
Габаритные размеры, не более:												
- длина, ±35 мм	14500	12200	16000	14500	12200	16000	14500	12200	16000	14500	12200	16000
- ширина, ±10 мм	2500											
- высота, ± 6 мм	1250											
Дорожный просвет, ±25 мм	290			370			370			290		
Давление в шинах, ±0,01 МПа:	0,475											
- передний мост												
- задний мост	0,65			0,475			0,475			0,65		
Напряжение в электро-сети, В	24											
Угол поперечной статической устойчивости, градус, не менее	30											
Масса, ±25 кг, не более	1210	1100	1280	1110	1000	1180	1310	1200	1380	1210	1100	1280

Продолжение таблицы 3.1

Показатель	Значение											
	Исполнение ПМА-4000											
	-00	-01	-02	-03	-04	-05	-06	-07	-08	-09	-10	-11
Показатели назначения												
Число колес (вид моста)	2+4 (балансирный)		2+4 (спаренный)		2+4 (спаренный)			2+4 (балансирный)				
Тип колес:	185 R16											
- передний мост												
- задний мост	22.5 x 8.00 - 12		185 R16		185 R16			22.5 x 8.00 - 12				
Наличие тормозов	нет											
Скорость перевозки, км/ч, не более:	25											
- без адаптера												
- с адаптером												
- на крутых поворотах и спусках	5											
Кол.-во обслуживающего персонала, чел.	1											
Оперативная трудоемкость ЕТО, чел/ч, не более	0,1											
Наработка на отказ II группы сложности, не менее, ч	100											
Назначенный срок службы, лет	7											

4 ТРЕБОВАНИЯ БЕЗОПАСНОСТИ

4.1 Требования безопасности при подготовке приспособления к работе

К обслуживанию приспособления допускаются лица, знающие правила ее эксплуатации, порядок монтажа/демонтажа, погрузки (укладки) и разгрузки (навески) адаптеров.

Не приступать к работе, не изучив требования безопасности при снятии адаптеров с приспособления, их укладке, при перевозке.

Дополнительно необходимо пользоваться инструкцией по эксплуатации и техническому обслуживанию комбайна (далее ИЭ) и РЭ адаптера.

Перед эксплуатацией убедиться в технической исправности и правильном размещении опор, выдвижного кронштейна для крепления фонарей и надежности их крепления к раме приспособления.

Проверить затяжку резьбовых соединений дисков колес к ступице, герметичность крышек ступиц, зазоры в подшипниках ступиц колёс, давление в шинах, исправность электрооборудования приспособления и комбайна.

ЗАПРЕЩАЕТСЯ ДВИЖЕНИЕ ПРИСПОСОБЛЕНИЯ С НЕИСПРАВНЫМИ КОЛЕСАМИ, ИМЕЮЩИМИ ПОНИЖЕННОЕ ДАВЛЕНИЕ ВОЗДУХА В ШИНАХ ИЛИ ПОВЫШЕННЫЙ ОСЕВОЙ ЛЮФТ ПОДШИПНИКОВ В СТУПИЦАХ, А ТАКЖЕ ЧАСТИЧНО УТРАТИВШИХ КРЕПЛЕНИЕ ДИСКОВ КОЛЕС К СТУПИЦЕ!

Укладку и навеску с приспособления адаптера комбайном выполнить на ровной поверхности поля или площадке с уклоном не более 3°.

ПРИ УКЛАДКЕ И НАВЕСКЕ АДАПТЕРА, ПРИ КРЕПЛЕНИИ ЕГО К ПРИСПОСОБЛЕНИЮ, ПРИ ПОДСОЕДИНЕНИИ ПРИСПОСОБЛЕНИЯ К КОМБАЙНУ **ЗАПРЕЩАЕТСЯ** НАХОДИТЬСЯ МЕЖДУ АДАПТЕРОМ, ПРИСПОСОБЛЕНИЕМ И РАБОТАЮЩИМ КОМБАЙНОМ!

После соединения приспособления с комбайном заблокировать прицепное устройство страховочной цепью 12 (рисунок 2.2).

4.2 Требования безопасности при работе с приспособлением

Перед началом движения проверить:

- совместную работу приборов электрооборудования и световой сигнализации комбайна и приспособления;
- сцепку приспособления с комбайном;
- крепление адаптера (и его составляющих) к приспособлению.

ВНИМАНИЕ! СКОРОСТЬ ДВИЖЕНИЯ ПРИСПОСОБЛЕНИЯ С УСТАНОВЛЕННЫМ АДАПТЕРОМ ПО ДОРОГАМ ДОЛЖНА СООТВЕТСТВОВАТЬ ПРАВИЛАМ ДОРОЖНОГО ДВИЖЕНИЯ СТРАНЫ, В КОТОРОЙ ЭКСПЛУАТИРУЕТСЯ ПРИСПОСОБЛЕНИЕ.

Скорость движения приспособления с установленным адаптером не должна превышать

25 км/ч. При поворотах и разворотах необходимо уменьшить скорость до 3 - 4 км/ч.

Не допускать резкого торможения при движении, а также на крутых поворотах и спусках во избежание заноса и опрокидывания приспособления.

ЗАПРЕЩАЕТСЯ:

- ИСПОЛЬЗОВАНИЕ ПРИСПОСОБЛЕНИЯ НЕ ПО ПРЯМОМУ НАЗНАЧЕНИЮ, В ЧАСТНОСТИ, ПЕРЕВОЗКА ДРУГИХ ГРУЗОВ И ЛЮДЕЙ;

- ДЛИТЕЛЬНОЕ (БОЛЕЕ 30 с) ДВИЖЕНИЕ ПРИСПОСОБЛЕНИЯ С ЗАКЛИНЕННОЙ СТУПИЦЕЙ ИЛИ ДВИЖЕНИЕ ПРИСПОСОБЛЕНИЯ НА СПУЩЕННОЙ ШИНЕ КОЛЕСА;

- БУКСИРОВАНИЕ ПРИСПОСОБЛЕНИЯ С АДАПТЕРОМ АВТОМОБИЛЕМ;

- ПЕРЕВОЗКА ЧАСТИЧНО ЗАКРЕПЛЕННОГО АДАПТЕРА, И ЕГО НЕЗАКРЕПЛЕННЫХ СОСТАВНЫХ ЧАСТЕЙ (ВРЕМЕННО ДЕМОНТИРОВАННЫХ И ПРИПАКОВАННЫХ);

- ПЕРЕЕЗД ПРИСПОСОБЛЕНИЯ С АДАПТЕРОМ ДОРОЖНЫХ КАНАВ (КЮВЕТОВ) И ДОРОЖНЫХ НАСЫПЕЙ ПОД ПРЯМЫМ УГЛОМ;

- ДВИЖЕНИЕ ПРИСПОСОБЛЕНИЯ С АДАПТЕРОМ ПО ПОЛЯМ И ГРУНТОВЫМ ДОРОГАМ, ЕСЛИ ВЛАЖНОСТЬ ПОЧВЫ ИЛИ ГРУНТА ПРЕВЫШАЕТ 20 %;

- ПЕРЕЕЗД ПРИСПОСОБЛЕНИЯ С АДАПТЕРОМ ПРЕПЯТСТВИЙ ВЫСОТОЙ БОЛЕЕ 150мм, ПОЛИВНЫХ КАНАЛОВ, БОРОЗД И КОЛЕЙ ГЛУБИНОЙ БОЛЕЕ 150 мм;

- ДЛИТЕЛЬНОЕ ДВИЖЕНИЕ (более 5 мин) ПО КОЛЕЯМ, ЗАПОЛНЕННЫМ ВОДОЙ, А ТАКЖЕ ПРЕОДОЛЕНИЕ «ВБРОД» ВОДНЫХ ПРЕПЯТСТВИЙ, ГЛУБИНА КОТОРЫХ БОЛЕЕ 300 мм.

ВНИМАНИЕ! ИСПОЛЬЗОВАНИЕ ПРИСПОСОБЛЕНИЯ НЕ ПО НАЗНАЧЕНИЮ НЕ ДОПУСКАЕТСЯ.






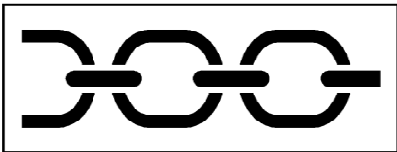

4.3 Таблички и аппликации

В опасных зонах приспособления имеются таблички, аппликации (со знаками, надписями, пиктографическими изображениями), которые предназначены для предупреждения обслуживающего персонала и иных лиц о существующей и потенциальной опасности.



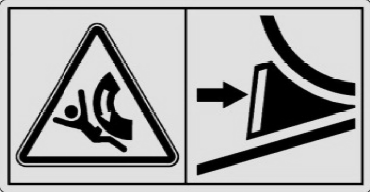




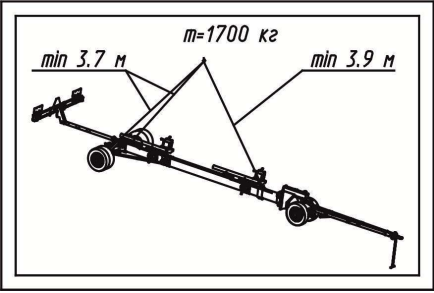
Таблички должны быть чистыми, разборчивыми и сохраняться в течение всего срока службы приспособления.

Таблички, обозначения и описание табличек для заказа, а также места их расположения на приспособлении приведены на рисунках 4.1-4.2.

Таблица 4.1

Номер позиции на рисунке 4.1-4.2	Аппликация. Табличка	Обозначение. Смысловое значение
1	2	3
1		ПМА-4000.22.003 - Аппликация "Знак ограничения скорости -25"
2		ПМА-4000.22.005 - Табличка паспортная
3		ППА-700.00.22.005 - Аппликация "Ростсельмаш"
4*		ТТ-4000.22.007 - Аппликация "0,475 МПа"
5		РСМ-10Б.22.00.009 - Табличка "Центр масс"
6		РСМ-10Б.22.00.012 - Табличка "Знак строповки" Место расположение канатов или цепей при поднятии груза
7		РСМ-10Б.22.01.001 - Табличка «Точка опоры (установки домкрата)»

Окончание таблицы 4.1

1	2	3
8		101.22.03.023 - Аппликация "Тихоходное транспортное средство"
9		142.22.03.032 - Аппликация "Световозвращатель белый"
10		142.22.03.037 - Аппликация "Противооткатные упоры"
11		142.29.22.033 - Аппликация "Световозвращатель желтый 30x100"
12*		ТТ-4000.22.004 - Аппликация "0,65 МПа"
13		ППА-700.00.22.012- Аппликация "Зебра" 423 x 158 Крупногабаритный груз
14		ППА-700.00.22.012-01- Аппликация "Зебра" 423 x 158 Крупногабаритный груз
15		ППА-4000.22.019 – Табличка «Схема строповки»

Примечание: * - В зависимости от установленного заднего моста

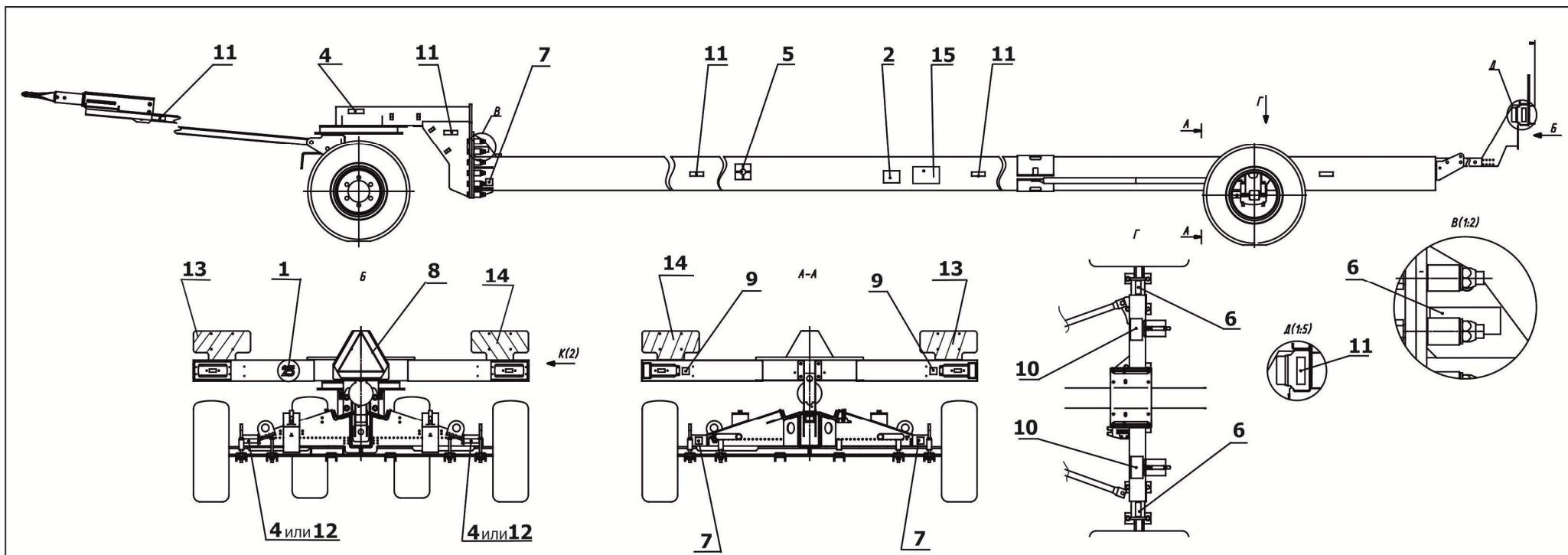


Рисунок 4.1 – Схема местоположения табличек и аппликаций

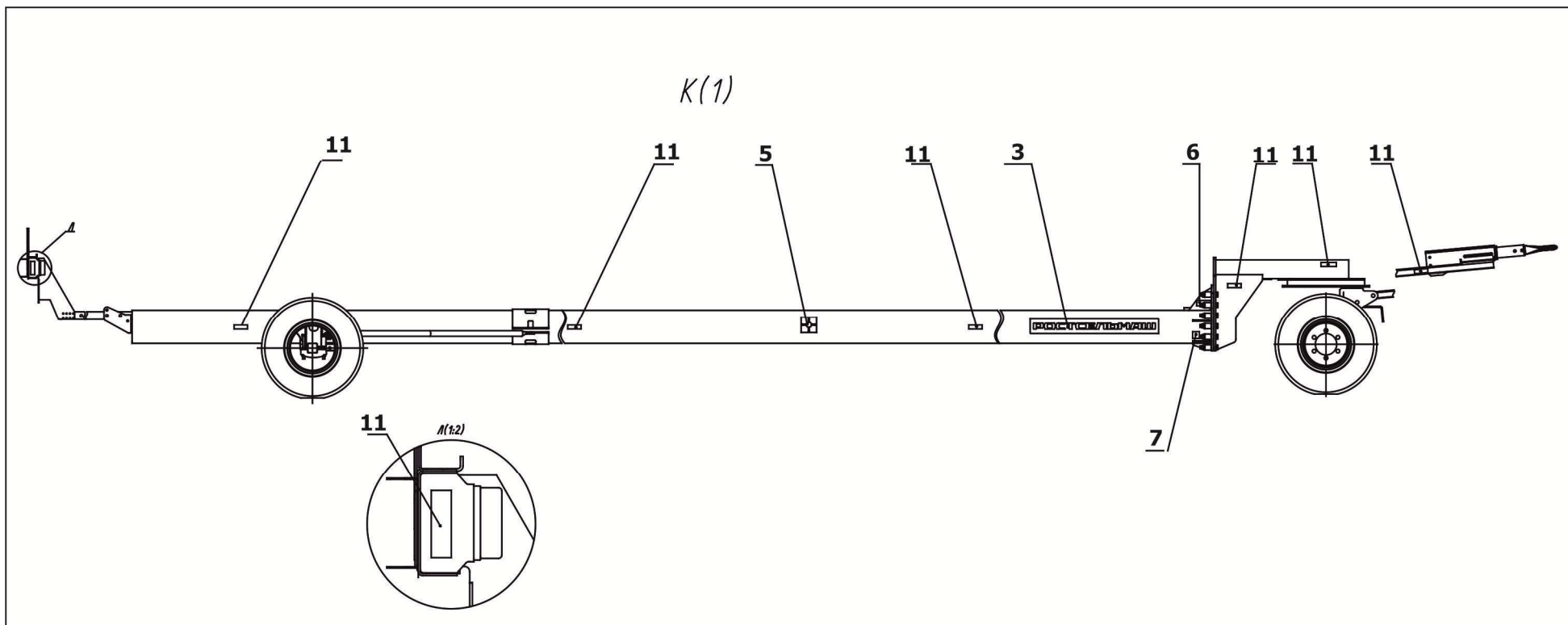


Рисунок 4.2 – Схема местоположения табличек и аппликаций

4.4 Перечень критических отказов

С целью предотвращения аварийных ситуаций запрещается эксплуатация приспособления при следующих отказах:

- повышенном люфте подшипников колес;
- течи смазки;
- наличие трещин или разрушении балки;
- давление в шинах не соответствует указанному в РЭ.

4.5 Возможные ошибочные действия, которые могут привести к аварии

С целью предотвращения аварийных ситуаций запрещается:

- работа приспособления без проведенного очередного ЕТО, ТО-1;
- работа с неисправной электропроводкой.

4.6 Действие персонала при возникновении непредвиденных обстоятельств

4.6.1 Квалификация оператора и обслуживающего персонала

К эксплуатации приспособления и выполнению на нем технического обслуживания допускаются только лица:

- достигшие установленного законного возраста;
- прошедшие обучение в региональном сервисном центре по изучению устройства и правил эксплуатации приспособления.

Ответственность несет пользователь приспособления. При эксплуатации приспособления следует соблюдать соответствующие внутригосударственные предписания.

Досборка, техническое обслуживание и ремонт приспособления должны производиться в специализированных мастерских персоналом, прошедшим соответствующую подготовку.

4.6.2 Непредвиденные обстоятельства

Во время переезда комбайна с приспособлением могут возникнуть различные непредвиденные обстоятельства:

- необычный стук,
- скрежет.

4.6.3 Действия персонала

Если у вас есть подозрения о возникновении ситуаций, описанных в п.4.6.2 , или иных действий, не характерных для нормальной работы приспособления, то необходимо остановить комбайн и заглушить двигатель. Произвести осмотр приспособления для выявления неисправностей. Перед выполнением работ необходимо установить противооткатные упоры под колеса.

Обслуживающий персонал должен быть обеспечен средствами индивидуальной защиты (далее СИЗ): резиновыми перчатками, спецодеждой, спецобувью, и защитными очками.

После обнаружения причины необычного стука или вибрации, оцените возможность ее устранения в полевых условиях, соблюдая меры безопасности как при ТО машины. Если нет, то необходимо закончить работу и устранить причину остановки в специализированной мастерской.

5 ПОДГОТОВКА К РАБОТЕ И ПОРЯДОК РАБОТЫ

5.1 Общие указания

Перед началом работ проверить техническое состояние приспособления.

Монтаж и соединение приспособления с комбайном производить с помощью инструмента, прикладываемого к комбайну.

5.2 Досборка приспособления при поставке в частично собранном виде

Досборку приспособления производить в следующем порядке:

5.2.1 Демонтировать с моста заднего кронштейн 1 (рисунок 5.1), открутив гайки 2 (M14).

Ослабить гайки 3 (M16) крепления оси моста и гайки 4 (M16) крепления кронштейнов, обеспечив беспрепятственную укладку балки.

Установить балку 5 в посадочное место моста заднего, ориентируясь на фиксирующие накладки 6, препятствующие скольжению балки при движении приспособления.

Выставить зазор между втулкой 7 оси моста и прижимом 8 равный $4 \text{ мм} \pm 1 \text{ мм}$.

Установить кронштейн 1, затянув гайки 2 (M14).

Затянуть гайки 3 и 4 с соответствующим моментом.

Закрепить распорки 9.

5.2.2 Соединить балку 1 с мостом передним 2 согласно рисунку 5.2.

5.2.3 Установить на штатное место сницу 1 (рисунок 5.3).

5.2.4 Демонтировать крышку 2 и протянуть жгут приспособления внутри балки 3 приспособления.

Соединить колодку гнездовую жгута фонарей передних 4 с колодкой штыревой жгута приспособления.

Зафиксировать жгут фонаря заднего 5.

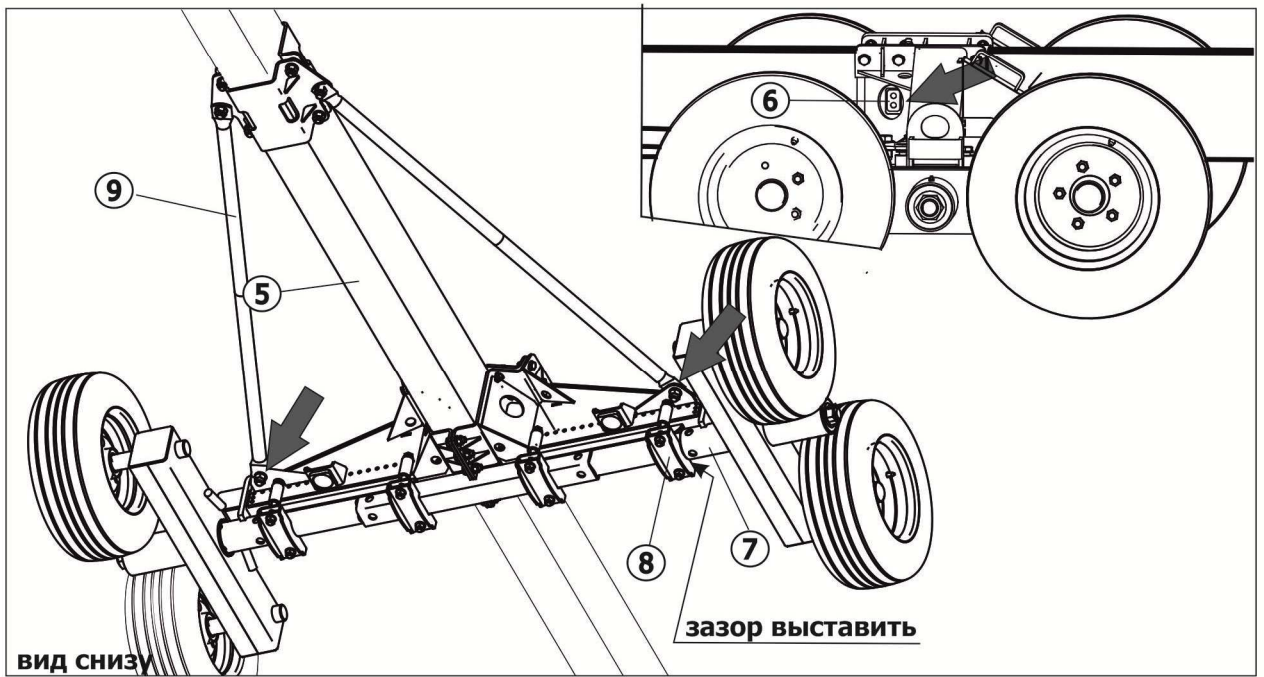
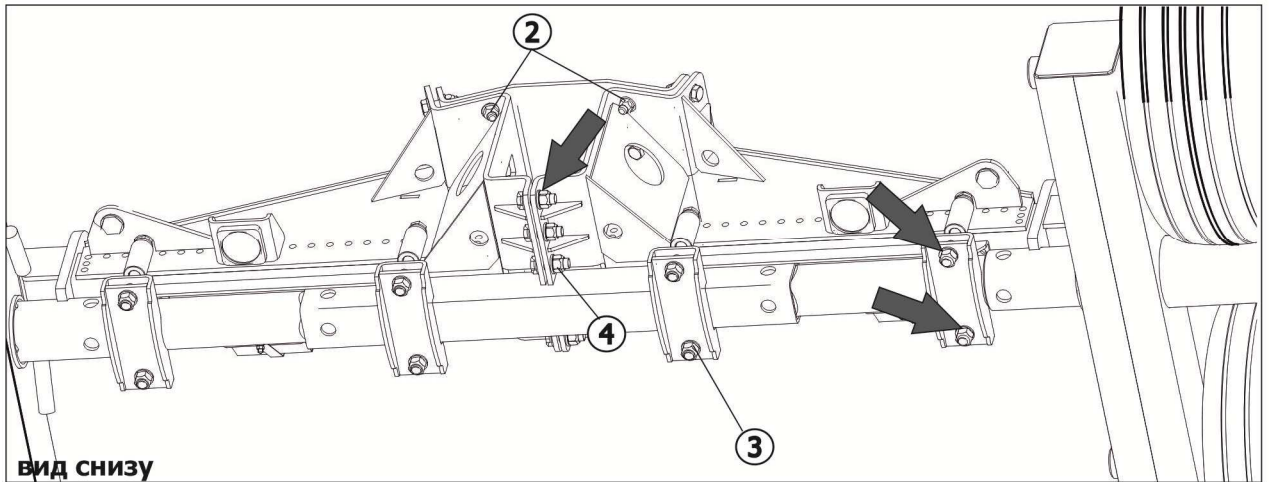
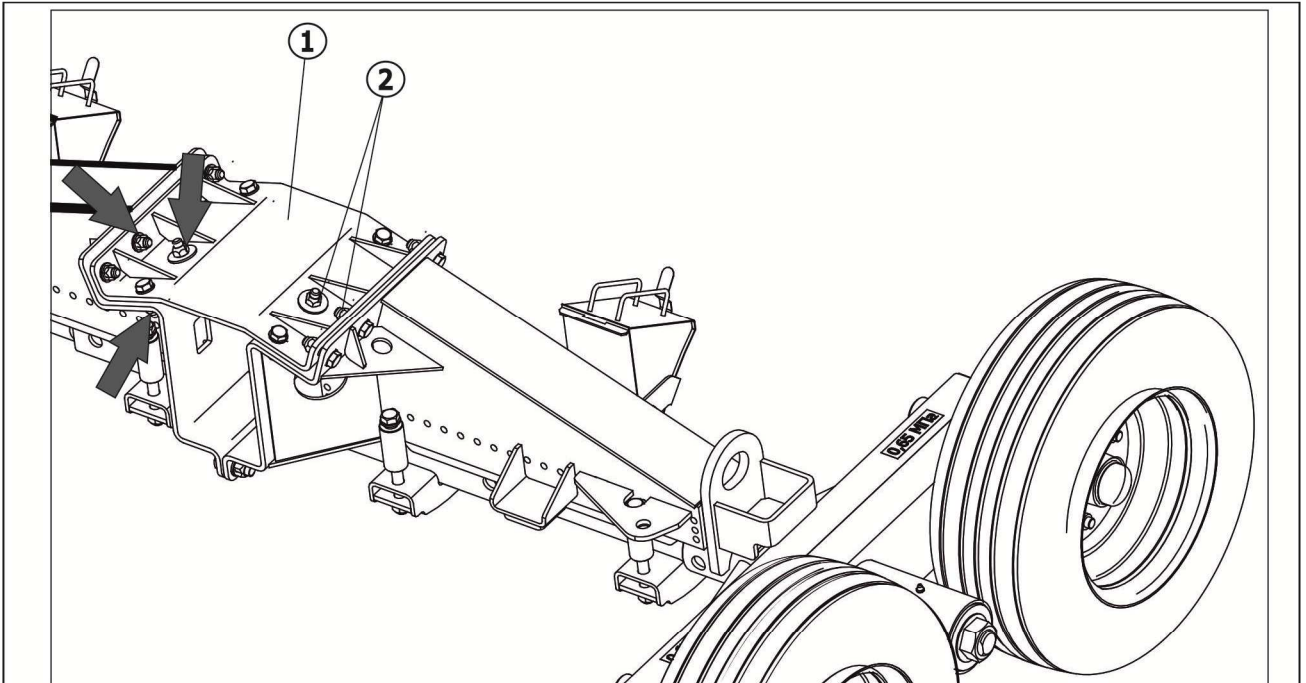
Вытянуть жгут приспособления на длину, необходимую для присоединения к комбайну. Вытянуть максимально для компенсации натяжения жгута приспособления при повороте приспособления относительно комбайна.

Зафиксировать жгут приспособления скобами на снице 1 приспособления.

Свисающую часть жгута приспособления обернуть вокруг сницы приспособления.

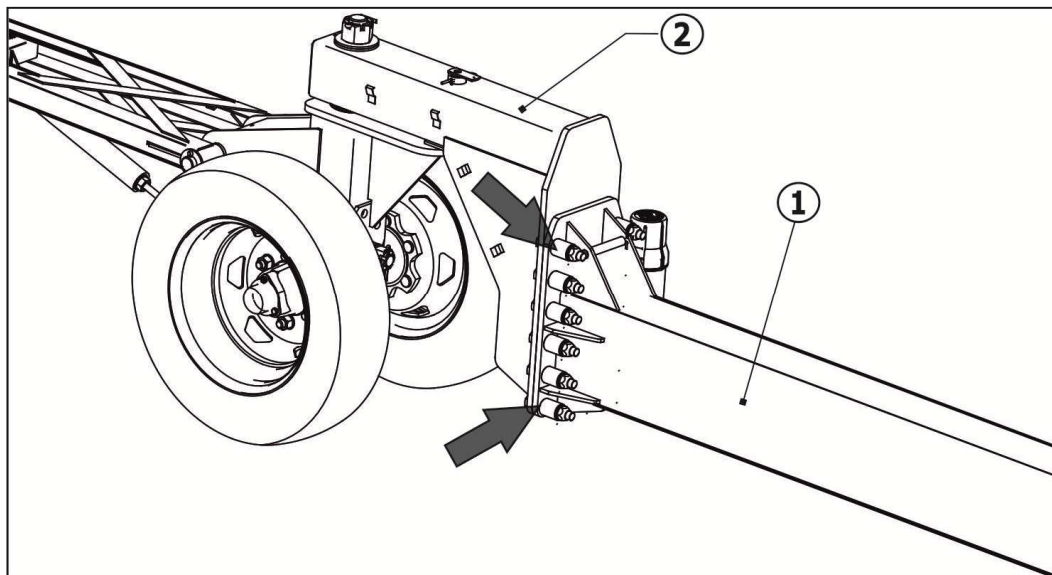
Вилку установить в гнездо 6, приваренное на снице 1.

5.2.5 Закрепить страховочную цепь 7 на прицепном устройстве комбайна и установить на место противооткатные упоры 8.

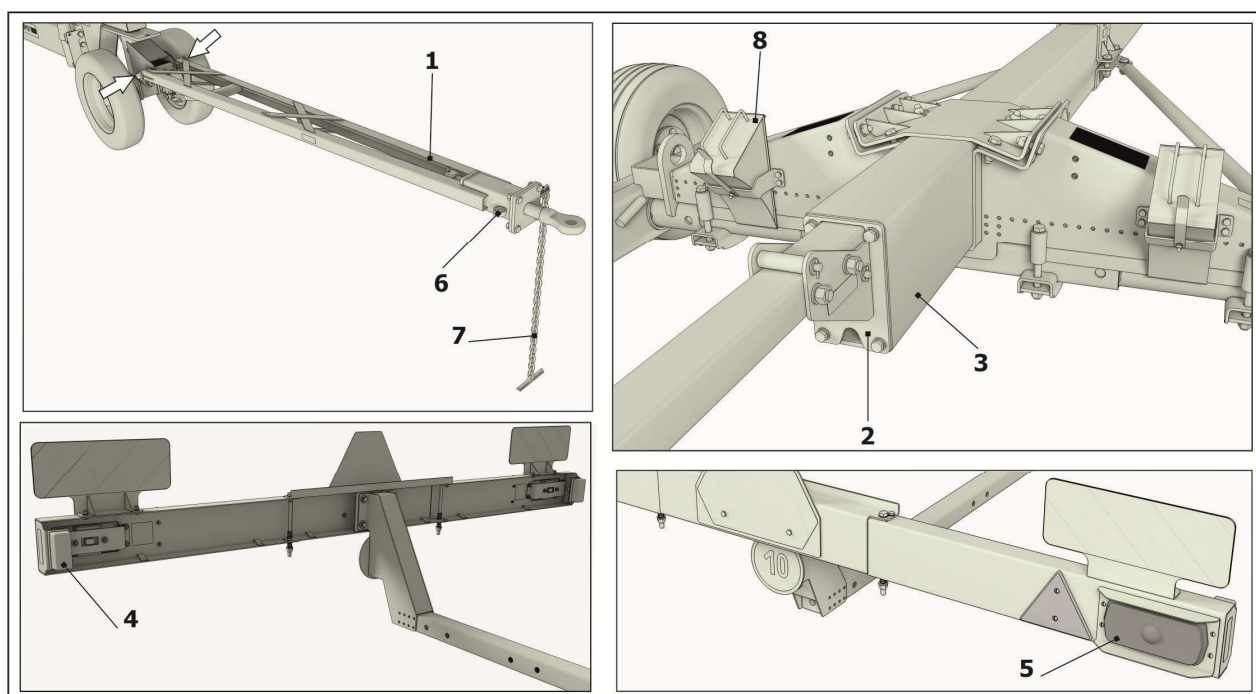


1- кронштейн; 2 – гайка М14; 3, 4 – гайка М16; 5 - балка; 6 - накладка; 7 - втулка; 8 – прижим;
9 - распорка

Рисунок 5.1 - Досборка



1 – балка; 2 – мост передний
Рисунок 5.2 – Досборка



1 – сница; 2 – крышка; 3 – балка; 4 – фонари передние; 5 – фонари задние; 6 – гнездо; 7 - цепь;
8 – упор противооткатный

Рисунок 5.3 - Досборка приспособления

ВНИМАНИЕ! КРЕПЛЕНИЕ ЖГУТОВ СКОБАМИ ДОЛЖНО ИСКЛЮЧАТЬ ВОЗМОЖНОСТЬ ИХ СВОБОДНОГО ПЕРЕМЕЩЕНИЯ И ПОВРЕЖДЕНИЕ ОПЛЁТКИ.

Моменты затяжки резьбовых соединений должны соответствовать нормам, указанным в таблице 5.1.

Таблица 5.1

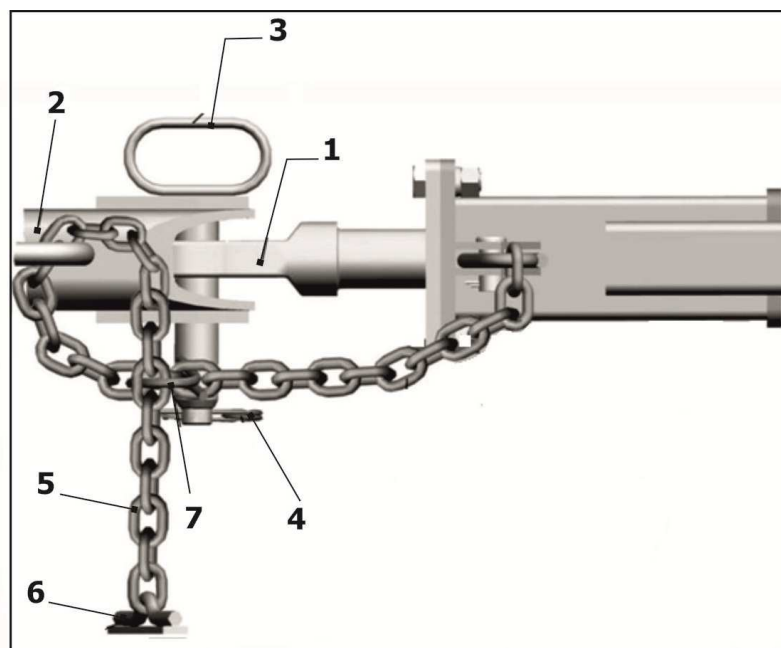
Класс прочности		Крутящий момент затяжки в Н·м для резьбовых соединений									
болт	гайка	M6	M8	M10	M12	M14	M16	M18	M20	M22	M24
8.8	8	8-10	20-25	40-50	65-80	80-120	145-180	200-250	290-360	400-500	480-600

ВНИМАНИЕ! ДЛЯ ОБЕСПЕЧЕНИЯ ЭЛЕКТРИЧЕСКОГО КОНТАКТА, МЕСТО КРЕПЛЕНИЯ НАКОНЕЧНИКА ЗАЧИСТИТЬ ОТ КРАСКИ И РЖАВЧИНЫ.

5.3 Присоединение приспособления к комбайну

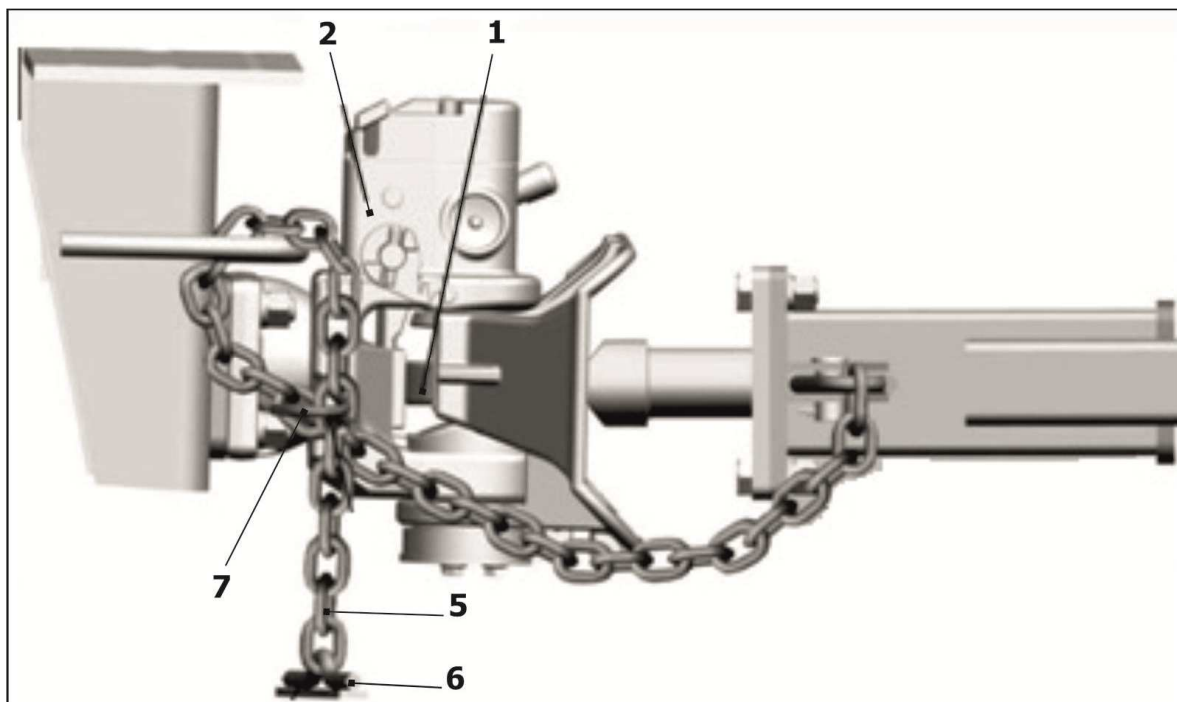
Для присоединения приспособления к комбайну выполнить следующее:

- подвести комбайн к приспособлению таким образом, чтобы прицепная серьга приспособления 1 (рисунок 5.4) была на одном уровне с прицепным устройством комбайна 2;
- медленно двигаясь задним ходом, подвести прицепное устройство комбайна 2 к серьге 1 приспособления;



1 – серьга приспособления; 2 - прицепное устройство комбайна; 3 - шкворень;
4 – шплинт быстросъемный; 5 – цепь страховочная; 6 - скоба с планкой; 7 - петля цепи;
Рисунок 5.4 - Сцепка приспособления с комбайном (с механическим прицепным устройством)

- при совпадении отверстия серьги 1 с отверстием в ловителе прицепного устройства 2 установите в них шкворень 3. Шкворень зафиксировать шплинтом 4. Соединение серьги с прицепом сработает автоматически при наличии у комбайна автоматического устройства (рисунок 5.5 - автоматическое прицепное устройство комбайна);
- застраховать сцепку комбайна и приспособления, установив страховочную цепь 5 и пропустив скобу с планкой 6 в петлю цепи 7;
- подключить электрооборудование приспособления к электрооборудованию комбайна, присоединив вилку приспособления к розетке на комбайне.

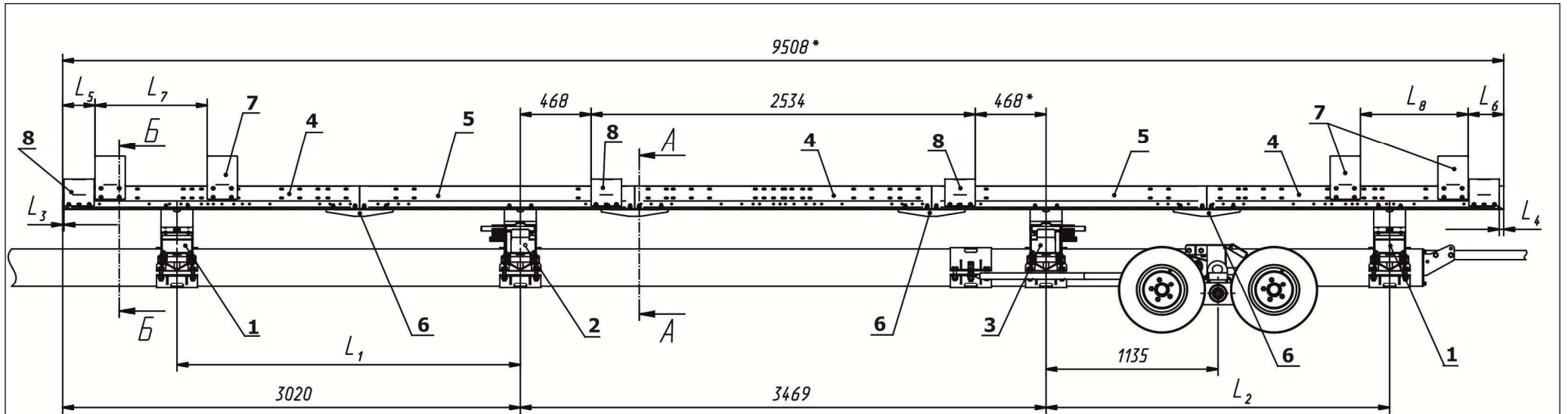


1 – серьга приспособления; 2 - прицепное устройство комбайна; 5 – цепь страховочная;
6 – скоба с планкой; 7 - петля цепи

Рисунок 5.5 - Сцепка приспособления с комбайном
(с автоматическим прицепным устройством)

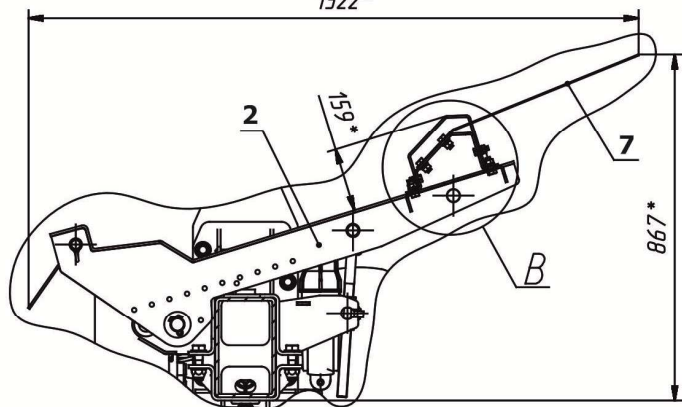
5.4 Установка комплекта для транспортирования ПМА-4000.33.010 на приспособление ПМА-4000-02

Установить на раму приспособления ПМА-4000-02 опоры 1, 2, 3 согласно схеме на рисунке 5.6. Затем прикрепить опорные желоба 4 и 5, соединив между собой кронштейнами 6. Направляющие 7 прикрепить на крайние опорные желоба 4. Закрепить надставки 8 на желоба 4 и 5 согласно схеме.

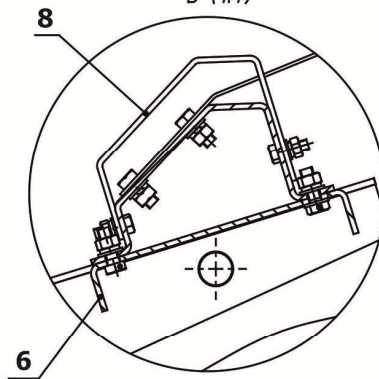


A-A (1:5)

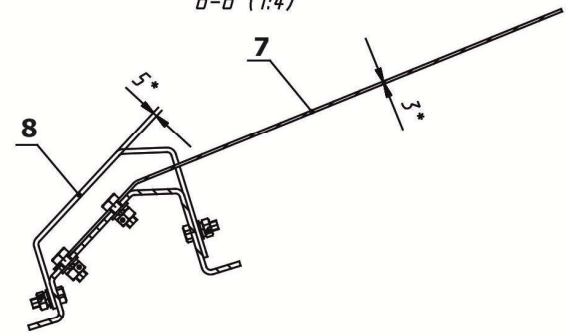
1522*



B (1:4)



Б-Б (1:4)



№	L_1	L_2	L_3	L_4	L_5	L_6	L_7	L_8	Применяемость
1	2266	2267	8	29	213	234	740	711	RSM-161.82 с шириной захвата 9,37 м
2	1739	1739	790	797	995	1002	715	707	RSM-161.82 с шириной захвата 7,85 м
3	2266	2267	1199	1220	1404	1425	755	747	RSM-161.82 с шириной захвата 6,93 м

1, 2, 3 - опора; 4, 5 - опорный желоб;
 6 - кронштейн; 7 - направляющая; 8 - надставка
 Рисунок 5.6 - Схема установки комплекта
 для транспортирования ПМА-4000.33.010

6 ПРАВИЛА ЭКСПЛУАТАЦИИ И РЕГУЛИРОВКИ

6.1 Правила эксплуатации

Приспособление предназначено для перевозки адаптеров по дорогам с твердым покрытием, полевым дорогам, при влажности поверхностного слоя дорожного полотна или почвы не более 20 % и при радиусах кривых поворотов дорожного полотна не менее 10 м.

Уклон, преодолеваемый приспособлением с установленным адаптером, не должен превышать 12° .

Направление съезда (въезда) приспособления с адаптером по внешнему откосу дорожной насыпи должно выполняться под углом $(45 \pm 10)^{\circ}$ к продольной оси дороги.

Глубина дорожных выбоин, канав, колей, преодолеваемых колесами приспособления, не должна превышать 150 мм. Движение более 5 мин по колеям, заполненным водой, а также преодоление в «брод» водных препятствий, глубина которых превышает 300 мм - не допускается.

Проверять затяжку резьбовых соединений, момент затяжки должен быть в соответствии с таблицей 5.1.

Проверять наличие всех гаек и шплинтов крепления колес на ступицах.

Перед каждым выездом проверять давление воздуха в шинах колес. При необходимости довести давление воздуха до требуемой величины, указанной в таблице 3.1.

После эксплуатации приспособления и перед хранением проводить осмотр колес на наличие грязи. При необходимости произвести их очистку.

6.2 Эксплуатация шин колес

Шины необходимо предохранять от попадания на них топлива, масла и других нефтепродуктов, мыть только водой. Давление воздуха в шинах должно соответствовать величинам, указанным в таблице 3.1. и определяться манометром.

Запрещается эксплуатировать тележку, если давление в шинах понижено или они повреждены. Поврежденные шины необходимо отремонтировать или заменить исправными.

Разборку шины необходимо производить, предварительно установив тележку на ровной горизонтальной площадке с установленными под колесами противооткатными упорами, в следующей последовательности:

- приподнять тележку домкратом в указанном месте, так чтобы колесо не касалось земли, снизить давление в шине до $0,5 \text{ кгс/см}^2$;
- отвернуть гайки, крепящие обод к ступице и снять шину в сборе с ободом;
- выпустить полностью воздух из камеры шины;

- разбортировать покрышку с одной стороны при помощи монтажных лопаток, входящих в комплект ЗИП агрегируемого комбайна, вынуть вентиль из обода шины, а затем и камеру из покрышки;

- проверить исправность и чистоту обода, покрышку внутри очистить от грязи и песка, насухо вытереть и посыпать тальком;

- установить в покрышку новую или завулканизированную камеру.

Сборку шины производить в обратной последовательности.

В процессе накачки шины проверять давление манометром.

Если тележка не эксплуатируется более 10 дней ее необходимо поставить на подставки, чтобы шины не касались грунта, и снизить давление в шинах до 70 % от номинального).

6.3 Регулировка осевых зазоров в подшипниках колёс

6.3.1 Регулировка осевого зазора (люфта) в подшипниках ступицы переднего колеса:

- поднять домкратом мост колес так, чтобы шина не касалась опорной поверхности;

- отвернуть болты (рисунок 2.2) и снять крышку 9 ступицы;

- вынуть шплинт из корончатой гайки;

- медленно поворачивая колесо в обоих направлениях, затянуть корончатую гайку крутящим моментом от 7 до 8 Н·м (до тугого вращения колеса), затем отвернуть гайку на 1/10 оборота и законтрить её шплинтом. При этом должен ощущаться лёгкий боковой люфт. Слишком тугая или слабая затяжка подшипников колёс приводит к преждевременному выходу их из строя;

- проверить наличие и при необходимости дополнить смазку в полость ступицы колес (допускается, дополнительно, заложить ее в полость крышки);

- установить уплотнительную прокладку на ступицу колес, поставить крышку на место.

6.3.2 Регулировку осевых зазоров в подшипниках ступицы колес заднего моста и осей балансиров выполнять аналогичным способом.

7 ТЕХНИЧЕСКОЕ ОБСЛУЖИВАНИЕ

7.1 Общие указания по организации работ

Приспособление в течение всего срока службы должно содержаться в технически исправном состоянии. Технически исправное состояние достигается путем своевременного проведения технического обслуживания. Обнаруженные неисправности должны быть устранены. Для проведения технического обслуживания приспособления необходимо использовать инструмент, прикладываемый к комбайну.

Техническое обслуживание приспособления должно осуществляться специализированной службой или оператором комбайна.

Проведение каждого технического обслуживания должно регистрироваться с указанием даты проведения, вида технического обслуживания и наработки с момента начала эксплуатации нового или капитально отремонтированного приспособления. Запись производится в сервисной книжке приспособления.

ЗАПРЕЩАЕТСЯ ЭКСПЛУАТАЦИЯ ПРИСПОСОБЛЕНИЯ БЕЗ ПРОВЕДЕНИЯ ОЧЕРЕДНОГО ТЕХНИЧЕСКОГО ОБСЛУЖИВАНИЯ!

7.2 Виды и периодичность технического обслуживания

Устанавливаются следующие виды и периодичность технического обслуживания приспособления:

- ежесменное техническое обслуживание (проводится через каждые 8-10 ч работы (после смены));
- техническое обслуживание (ТО) при эксплуатационной обкатке (осуществляется после первых 50 ч работы приспособления);
- ТО перед длительным хранением (проводится перед постановкой приспособления на длительное хранение);
- ТО в период длительного хранения (проводится не реже одного раза в два месяца);
- ТО при снятии с длительного хранения (проводится перед началом уборочных работ).

7.3 Перечень работ, выполняемых по каждому виду технического обслуживания

7.3.1 Ежесменное техническое обслуживание

Ежесменное ТО заключается в проверке:

- крепления дисков колес. При ослаблении крепления дисков колес, подтянуть гайки крутящим моментом в соответствии с таблицей 5.1;
- крепления крышек ступиц. При ослаблении крепления крышек ступиц подтянуть болтовые соединения с моментом затяжки в соответствии с таблицей 5.1;

- крепления балансиров заднего моста на оси. При ослаблении крепления подтянуть болтовые соединения с моментом затяжки в соответствии с таблицей 5.1;
- давления воздуха в шинах колес (для колес переднего моста и заднего спаренного моста - 0,475 МПа, для колес заднего балансирного моста - 0,65 МПа);
- в очистке приспособления от скопления грязи.

7.3.2 Техническое обслуживание при эксплуатационной обкатке

Проводя ТО при эксплуатационной обкатке, выполнить следующее:

- проверить давление воздуха в шинах: 0,475 МПа - для колес переднего моста и заднего спаренного моста, 0,65 МПа - для колес заднего балансирного моста;
- подтянуть все болтовые соединения приспособления с моментом затяжки в соответствии с таблицей 5.1;
- приподнять одну сторону приспособления так, чтобы колеса свободно вращались, проверить осевой люфт колёс и балансиров. При необходимости устранить его согласно пунктов 6.3.1 и 6.3.2. Аналогичным образом проверить люфт у колёс и балансиров с другой стороны;
- при ослаблении крепления дисков колес подтянуть гайки крутящим моментом в соответствии с таблицей 5.1;
- проверить наличие смазки, и при необходимости произвести смазку приспособления в соответствии с требованиями подраздела 7.4.

7.3.3 Техническое обслуживание при постановке на длительное хранение

При постановке на длительное хранение выполнить следующее:

- очистить приспособление от скоплений грязи и установить ее на устойчивые подкладки под поперечной балкой так, чтобы колеса не касались поверхности площадки, затем уменьшить давление воздуха в шинах до 0,15 МПа;
- снять балку для крепления фонарей 4 (рисунок 2.1) и жгут и сдать для хранения на склад;
- снять колеса и сдать их для хранения на склад;
- покрыть смазкой места с поврежденной окраской.

7.3.4 Техническое обслуживание в период длительного хранения

При длительном хранении необходимо:

- проверить сохранность составных частей приспособления;
- проверить сохранность антикоррозионных покрытий приспособления, при необходимости восстановить покрытие.

7.3.5 Техническое обслуживание при снятии с длительного хранения

При снятии с хранения выполнить следующее:

- смазать приспособление в соответствии с требованиями подраздела 7.4;
- накачать воздух в шины колес, обеспечив в них давление: 0,475 МПа – для колес переднего моста и заднего спаренного моста, 0,65 МПа - для колес заднего балансирного моста;
- установить колеса на приспособление;
- убрать подкладки и установить приспособление на колеса;
- установить на приспособление кронштейн для крепления фонарей и жгут подфарников.

7.4 Смазка приспособления

Все трущиеся поверхности необходимо правильно и своевременно смазать. Достаточная и своевременная смазка увеличивает сроки эксплуатации и надежность приспособления. Смазку производить в соответствии с рисунком 7.1 и таблицей 7.1.

Смазочные материалы должны находиться в чистой посуде, шприц – в чистом состоянии.

Таблица 7.1

Номер позиции на рисунке 7.1	Наименование, сборочной единицы. Место смазки	Наименование и обозначение марок ГСМ	Масса или/и объем в килограммах или литрах ГСМ, заправляемых в изделие при пополнении (кол.-во точек смазки или заправочных емкостей)	Периодичность смены (пополнения) ГСМ, ч	Примечание
1	Подшипники ступиц передних колес	Смазка Литол-24 ГОСТ21150-87	2 (0,150)	250 или 1 раз в сезон	предваритель-
2	Полость установки вертикальной оси поворотного моста		1 (0,150)		
3	Полость установки горизонтальной оси поворотного моста		1 (0,010)		
4	Подшипники балки балансирного моста		2 (0,100)		
5	Подшипники ступиц задних колес		4 (0,100)		

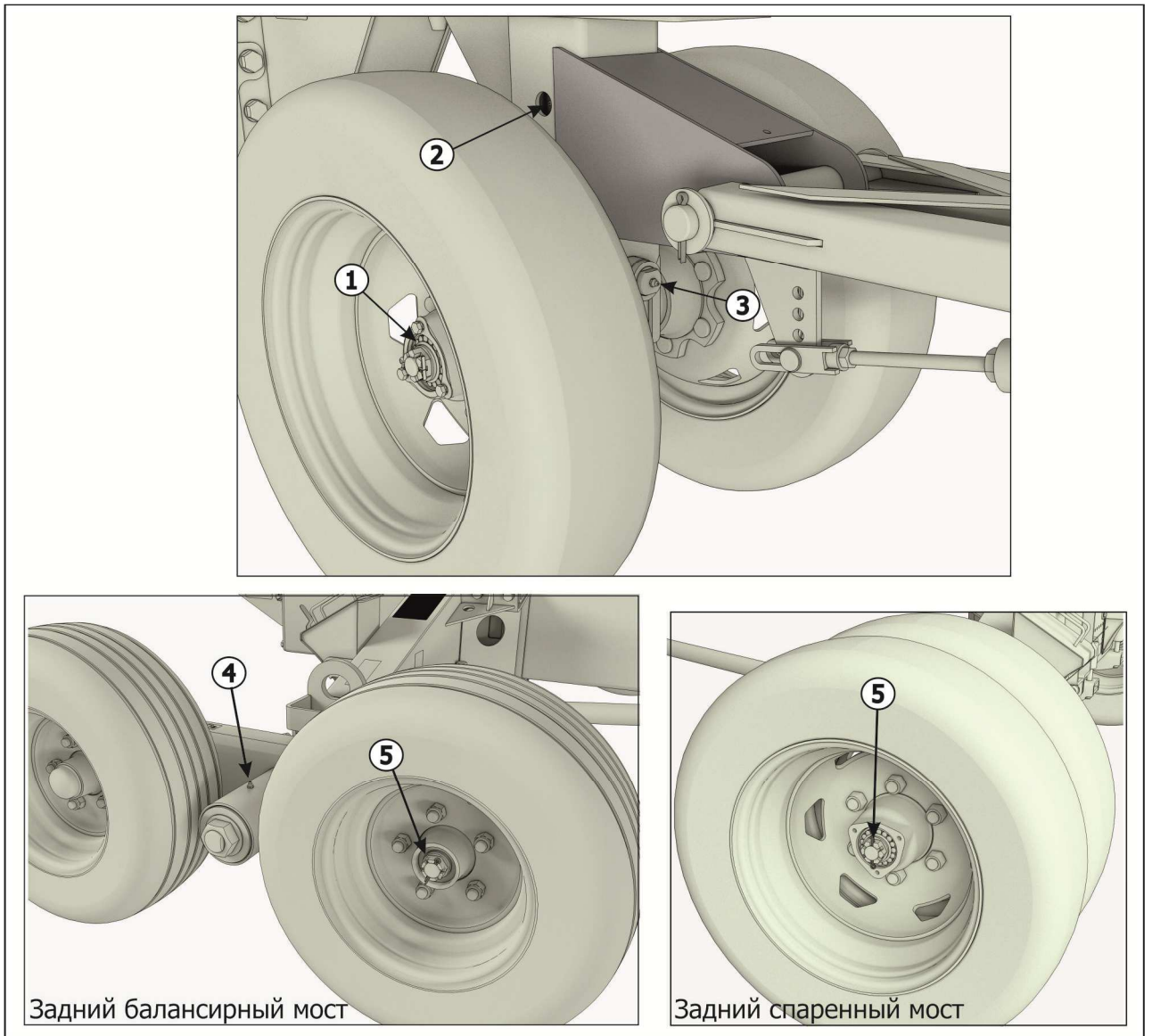


Рисунок 7.1

8 ПЕРЕЧЕНЬ ВОЗМОЖНЫХ НЕИСПРАВНОСТЕЙ И УКАЗАНИЯ ПО ИХ УСТРАНЕНИЮ

Возможные неисправности и указания по их устранению, а также необходимые регулировки приведены в таблице 8.1.

Таблица 8.1

Неисправность, внешнее проявление неисправности	Указания по устранению неисправности, необходимые регулировки
Тугой ход колеса, тугое проворачивание, нагрев ступицы - плохо смазаны или чрезмерно затянуты подшипники колеса	Временно снять крышку ступицы. Проверить наличие смазки и при необходимости смазать подшипники. Отрегулировать осевой люфт ступицы, для чего, медленно поворачивая ступицу в обоих направлениях на четыре-пять оборотов, затянуть корончатую гайку до тугого вращения ступицы, затем отвернуть ее на 1/10 оборота, законтрить шплинтом и закрыть крышкой
Шина заметно «просела», уменьшился радиус качения колеса	Выяснить и устранить причину снижения давления. Подкачать шину до давления: - 0,475 МПа – в шинах колес переднего моста и заднего спаренного моста; - 0,65 МПа – в шинах колес заднего балансира моста
Покрышка проворачивается на обод колеса, имеет видимые повреждения каркаса и протектора (проколы, трещины, инородные включения и т.п.)	Демонтировать колесо со ступицы. Спустить воздух из шины, снять камеру, проверить шину и герметичность камеры и, при необходимости, отремонтировать или заменить камеру или шину. Смонтировать диск колеса с шиной и установить на ступицу
Не горят задние сигнальные фонари, указатели поворотов приспособления при работе приборов сигнализации комбайна: - перегорели лампы; - окислились или отсутствуют контакты проводов с электроприборами; - применяемые лампы не соответствуют напряжению тока электрооборудования комбайна	Проверить правильность подключения электрооборудования приспособления. Заменить неисправные лампы. Обеспечить надежный контакт приборов и проводов в местах соединений. Проверить работу электрооборудования совместно с комбайном

9 ПРАВИЛА ХРАНЕНИЯ

Хранение, консервация и подготовка к работе приспособления производятся в соответствии с требованиями ГОСТ 7751-2009 и настоящего РЭ.

Приспособление должно храниться в закрытом помещении.

Допускается хранение под навесом или на открытой специально оборудованной площадке, при обязательном выполнении комплекса работ по консервации и подготовке к хранению.

Место хранения приспособления на открытых площадках должно располагаться на ровных, сухих, незатопляемых местах с прочной поверхностью на расстоянии не менее 50 м от жилых, складских, производственных помещений, складирования огнеопасной сельскохозяйственной продукции и не менее 150 м от места хранения горюче-смазочных материалов. Место хранения должно быть опахано и обеспечено противопожарными средствами.

Не допускается хранить приспособление и запасные части к ней в помещениях, содержащих (выделяющих) пыль, примеси агрессивных паров и газов.

Приспособление ставится на кратковременное хранение (срок от десяти дней до двух месяцев) без демонтажа.

При подготовке приспособления к длительному хранению (свыше двух месяцев), проведении технического обслуживания при длительном хранении и при снятии с длительного хранения необходимо выполнить работы согласно п.п. 7.3.3 - 7.3.5 настоящего РЭ.

Длительное хранение предусматривает выполнение всего комплекса работ по консервации и противокоррозионной защите.

Факт постановки на длительное хранение и снятия с хранения оформляют приемосдаточным актом или соответствующими записями в специальном журнале.

10 ТРАНСПОРТИРОВАНИЕ

Транспортирование приспособления к месту назначения осуществляется своим ходом в агрегате с комбайном со скоростью менее 25 км/ч.

ЗАПРЕЩАЕТСЯ:

- БУКСИРОВАНИЕ ПРИСПОСОБЛЕНИЯ АВТОМОБИЛЕМ;
- БУКСИРОВАНИЕ ПОРОЖНЕГО ПРИСПОСОБЛЕНИЯ СО СКОРОСТЬЮ БОЛЕЕ 25 км/ч;
- БУКСИРОВАНИЕ ПРИСПОСОБЛЕНИЯ С ЖАТКОЙ СО СКОРОСТЬЮ БОЛЕЕ 25 км/ч.

11 ПРЕДЕЛЬНЫЕ СОСТОЯНИЯ ПРИСОСОБЛЕНИЯ

Приспособление относится к ремонтируемым объектам и имеет предельные состояния двух видов:

- Первый вид – это вид, при котором происходит временное прекращение эксплуатации приспособления по назначению и отправки его на средний или капитальный ремонт.

Это может произойти при выходе из строя деталей и узлов, не относящихся к раме приспособления: подшипниковых опор, и узлов которые можно заменить после их выхода из строя.

- Второй вид – это вид, при котором происходит окончательное прекращение эксплуатации приспособления по назначению и передача его на утилизацию.

Это происходит при разрушении, появления трещин или деформации рамы приспособления.

Критическая величина деформации каркаса или рамки определяется исходя из:

- возможностей движущихся узлов приспособления свободно, без заеданий и затираний,

- возможности безопасно эксплуатировать изделие,

- возможностей выставить требуемые для работы настройки.

В случае затруднений определения критической деформации необходимо обратиться в специализированный дилерский центр или в сервисную службу АО «КЛЕВЕР».

При появлении любого количества трещин в раме приспособления, необходимо остановить работу, доставить приспособление в специализированную мастерскую для проведения осмотра и ремонта специалистом.

При необходимости обратиться в сервисную службу АО «КЛЕВЕР».

12 ВЫВОД ИЗ ЭКСПЛУАТАЦИИ И УТИЛИЗАЦИЯ

Приспособление после окончания срока службы, или же пришедшего в негодность и не подлежащая восстановлению до работоспособного состояния в период эксплуатации, должна быть утилизировано. При этом необходимо соблюдать общепринятые требования безопасности и экологии, а также требования безопасности, изложенные в настоящем РЭ.

Работу по утилизации приспособления организует и проводит эксплуатирующая организация, если иное не оговорено в договоре на поставку.

Перед утилизацией приспособление подлежит разборке в специализированных мастерских на детали по следующим признакам: цветные металлы, черные металлы, неметаллические материалы.

Эксплуатационные материалы приспособления требуют специальной утилизации, не допускается их попадание в окружающую среду:

- упаковочные материалы, резиновые и пластмассовые детали демонтировать и сдать в специализированную организацию для вторичной переработки и не смешивать с бытовым мусором;

- масло и гидравлическую жидкость следует сливать в специальную тару для хранения и сдавать в специализированную организацию по приему и переработке отходов для утилизации с соблюдением требований экологии в установленном порядке.

ЗАПРЕЩАЕТСЯ СЛИВАТЬ ОТРАБОТАННЫЕ ЖИДКОСТИ НА ПОЧВУ, В СИСТЕМЫ БЫТОВОЙ, ПРОМЫШЛЕННОЙ И ЛИВНЕВОЙ КАНАЛИЗАЦИИ, А ТАКЖЕ В ОТКРЫТЫЕ ВОДОЕМЫ!

В случае разлива отработанной жидкости на открытой площадке необходимо собрать ее в отдельную тару, место разлива засыпать песком с последующим его удалением и утилизацией.

13 ТРЕБОВАНИЯ ОХРАНЫ ОКРУЖАЮЩЕЙ СРЕДЫ

В целях предотвращения загрязнения окружающей среды при сборке, эксплуатации, обслуживании и утилизации приспособления, необходимо соблюдать нормативы допустимых выбросов и сбросов веществ и микроорганизмов, а также принимать меры по обезвреживанию загрязняющих веществ, в том числе их нейтрализации, снижению уровня шума и иного негативного воздействия на окружающую среду (см. Федеральный закон «Об охране окружающей среды» от 10.01.2002 N 7-ФЗ).

Для предотвращения загрязнения атмосферы, почвы и водоёмов надлежит должным образом производить утилизацию упаковочных материалов, ветоши и консервационных материалов, смазочных материалов и гидравлической жидкости. Утилизацию необходимо проводить в соответствии с действующими экологическими нормативными документами, установленными органами местного самоуправления, для обеспечения благоприятной окружающей среды и экологической безопасности.

В случае отсутствия регламентирующих норм следует обратиться к поставщикам масел, моющих средств и т. д. за информацией о воздействии последних на человека и окружающую среду, а также о безопасных способах их хранения, использования и утилизации.

ПРИЛОЖЕНИЕ А КОММУНИКАЦИИ ЭЛЕКТРИЧЕСКИЕ

