

Платформа-подборщик

ПП-340

Каталог деталей и сборочных единиц

ПП-340.00.00.000 КДС

Правила пользования каталогом

Каталог состоит из ниже следующих разделов:

- Иллюстрации и перечень деталей и сборочных единиц;
- Номерной указатель.

Приведенная в каталоге номенклатура деталей охватывает все детали и сборочные единицы, которые могут потребоваться при эксплуатации и ремонте.

В разделе **«Иллюстрации и перечень деталей и сборочных единиц»** даны рисунки и спецификации сборочных единиц с входящими в них деталями. Все детали обозначены номерами позиций в возрастающем порядке в пределах одной сборочной единицы. В этих пределах одним и тем же деталям присвоены одинаковые номера позиций. В каталог включены неразъемные сборочные единицы (сварные и т. п.) без перечисления входящих в них деталей. Спецификация каталога представляет собой таблицу, включающую номер рисунка, позицию на рисунке, их обозначение, наименование и количество. Для облегчения определения места детали, когда известно только ее обозначение, в каталоге приведен **«Номерной указатель»**, в котором все детали расположены в порядке номеров с указанием рисунка, на котором деталь изображена.

В связи с тем, что конструкция изделия постоянно совершенствуется, обозначения и конструкция отдельных сборочных единиц и деталей могут отличаться от опубликованного материала.

Для заказа необходимой детали (узла) достаточно найти на рисунке номер этой детали (узла), а по спецификации выписать обозначение, наименование и необходимое количество для заказа.

Термины «спереди», «сзади», «справа» и «слева» следует понимать всегда исходя из направления движения вперед.

Предприятие-изготовитель оставляет за собой право изменения в ходе технического развития.

Содержание

Обозначение исполнений платформы-подборщика	4
Иллюстрации и перечень деталей и сборочных единиц.....	5
Платформа-подборщик ПП-340.00.00.000 и ПП-340.00.00.000-51	8
Платформа для подборщика 081.08.01.000	11
Гидрооборудование платформы для подборщика МСМ-081.08.09.250-01.....	16
Платформа для подборщика МСМ-081.08.01.000-51-01.....	19
Гидрооборудование платформы для подборщика МСМ-081.08.09.250-51-01.....	24
Вал 081.08.01.150А	25
Опора 081.08.01.370А и 081.08.01.370Б-01	27
Шнек МСМ-10.08.01.010Б.....	29
Труба пальчикового механизма МСМ-10.08.01.050.....	32
Фланец правой боковины РСМ-10.08.01.440Б	34
Плита левая РСМ-10.08.01.480Б.....	36
Устройство предохранительное шнека РСМ-10.08.01.510А.....	38
Звездочка РСМ-10.08.01.930	39
Подборщик транспортерный МСМ-10.08.07.000-03	41
Транспортер МСМ-10.08.07.010-03.....	44
Полотно транспортера РСМ-10.08.07.040В	47
Лента РСМ-10.08.07.080В.....	49
Стебельсъемник РСМ-10.08.07.060МА.....	51
Вал ведущий МСМ-10.08.07.200	53
Опора РСМ-10.08.07.320М и РСМ-10.08.07.320М-01	55
Вал ведомый МСМ-10.08.07.240	57
Разгружающее устройство МСМ-10.08.07.030А	59
Колесо МСМ-10.08.07.050МА и МСМ-10.08.07.050МА-01.....	61
Колесо РСМ-10.08.07.170М.....	63
Нормализатор МСМ-10.08.07.130В	64
Номерной указатель	65

Обозначение исполнений платформы-подборщика

Таблица 1

Обозначение исполнения	Условное название комбайна, с которым агрегируется приспособление
ПП-340	Комбайны "Дон-1500Б" с п. №095259, "Vector" с п. №01645, "Acros-530/550/585/595"
ПП-340-51	Комбайн S 300 "Nova"

Иллюстрации и перечень деталей и сборочных единиц

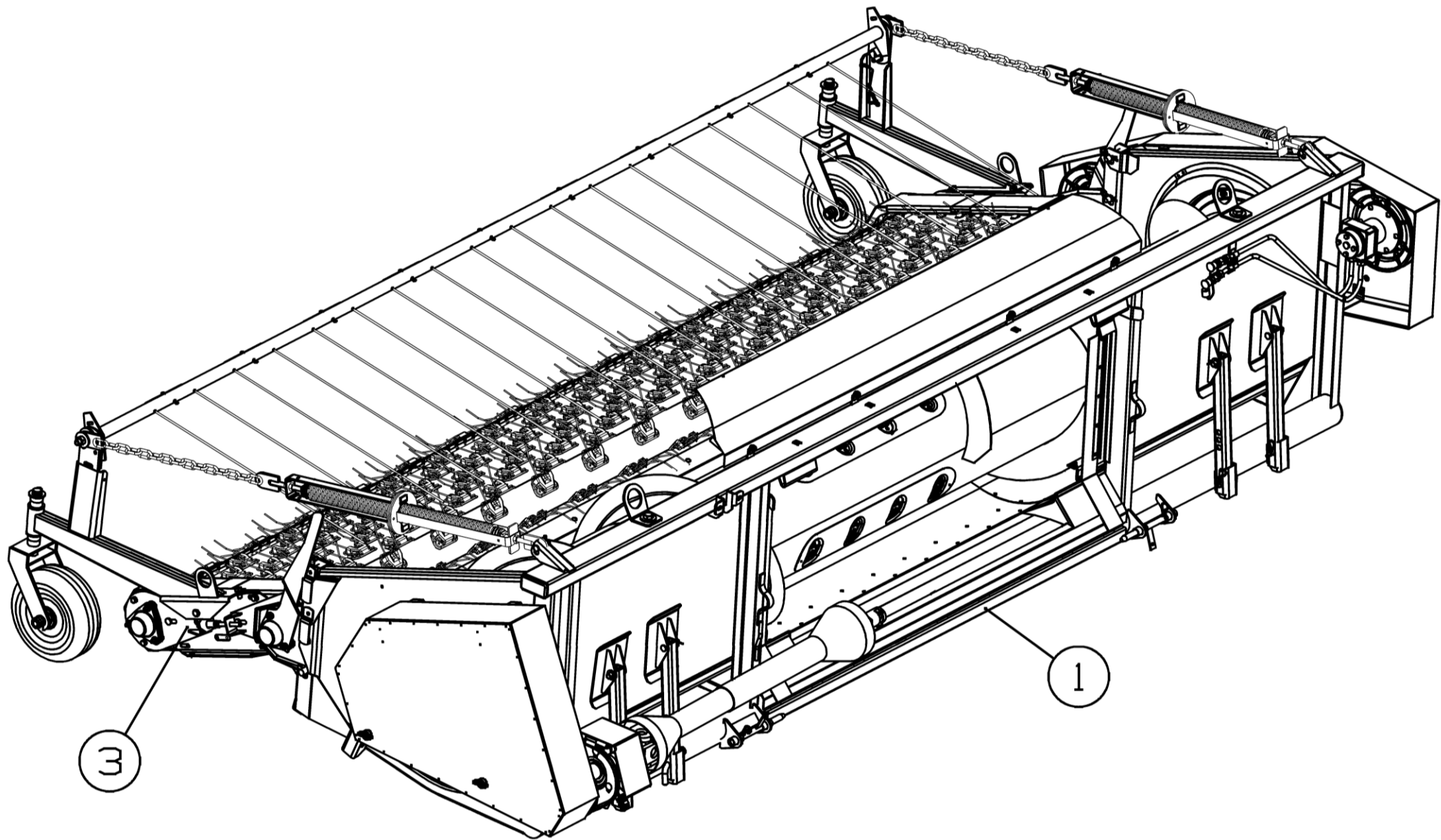


Рисунок 1 - Платформа-подборщик ПП-340.00.00.000

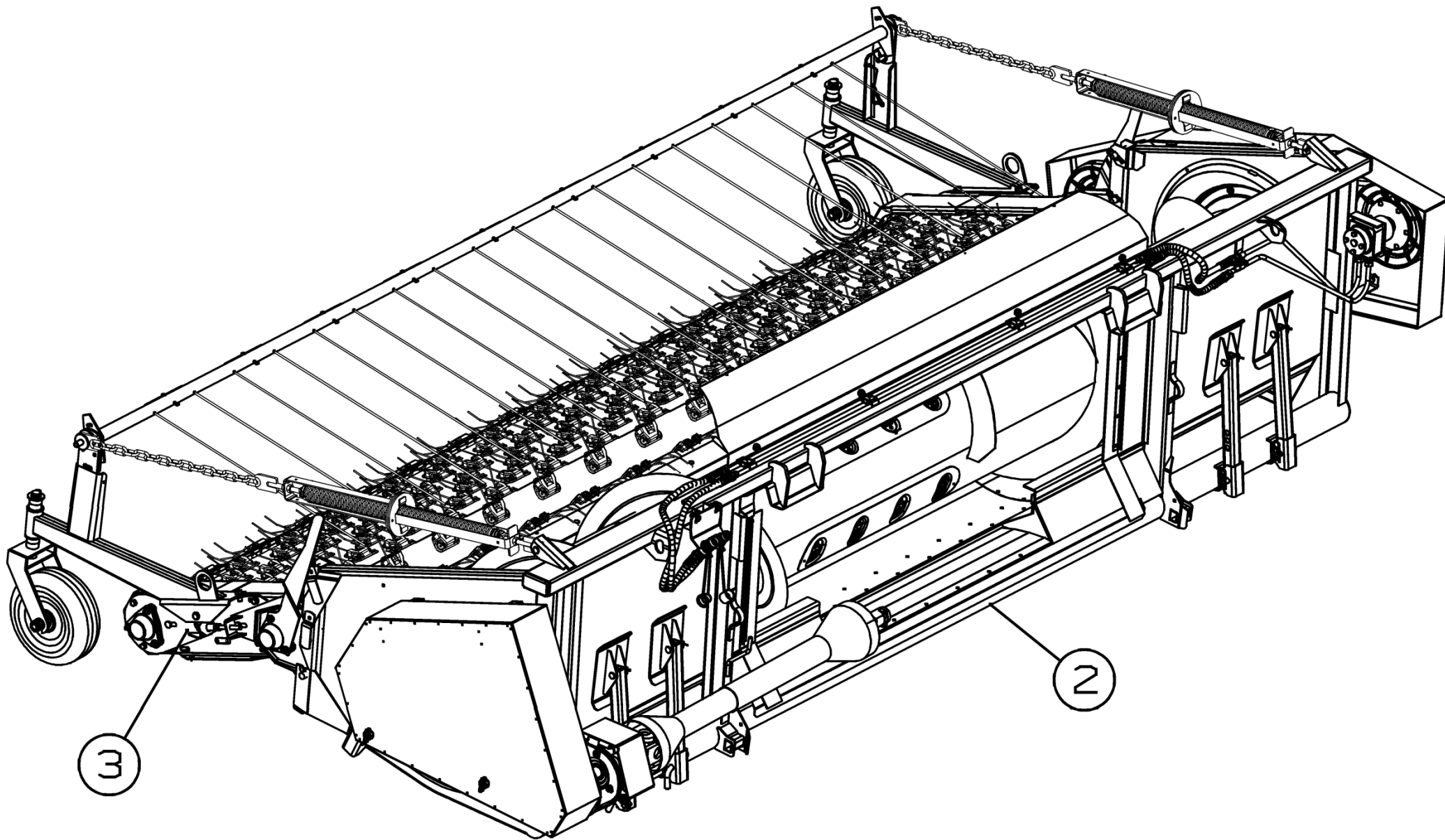


Рисунок 2 - Платформа-подборщик ПП-340.00.00.000-51

Платформа-подборщик ПП-340.00.00.000 и ПП-340.00.00.000-51

Номер рисунка	Номер позиции	Обозначение	Наименование сборочных единиц, деталей	Количество, шт.	Примечание
1,2	1	081.08.01.000	Платформа для подборщика	1	к. «Дон-1500Б» с п. №095259, «Vector» с п. №01645, «Acros-530/550/585/595»
	2	МСМ-081.08.01.000-51-01	Платформа для подборщика	1	к. S300 «Nova»
	3	МСМ-10.08.07.000-03	Подборщик транспортерный	1	

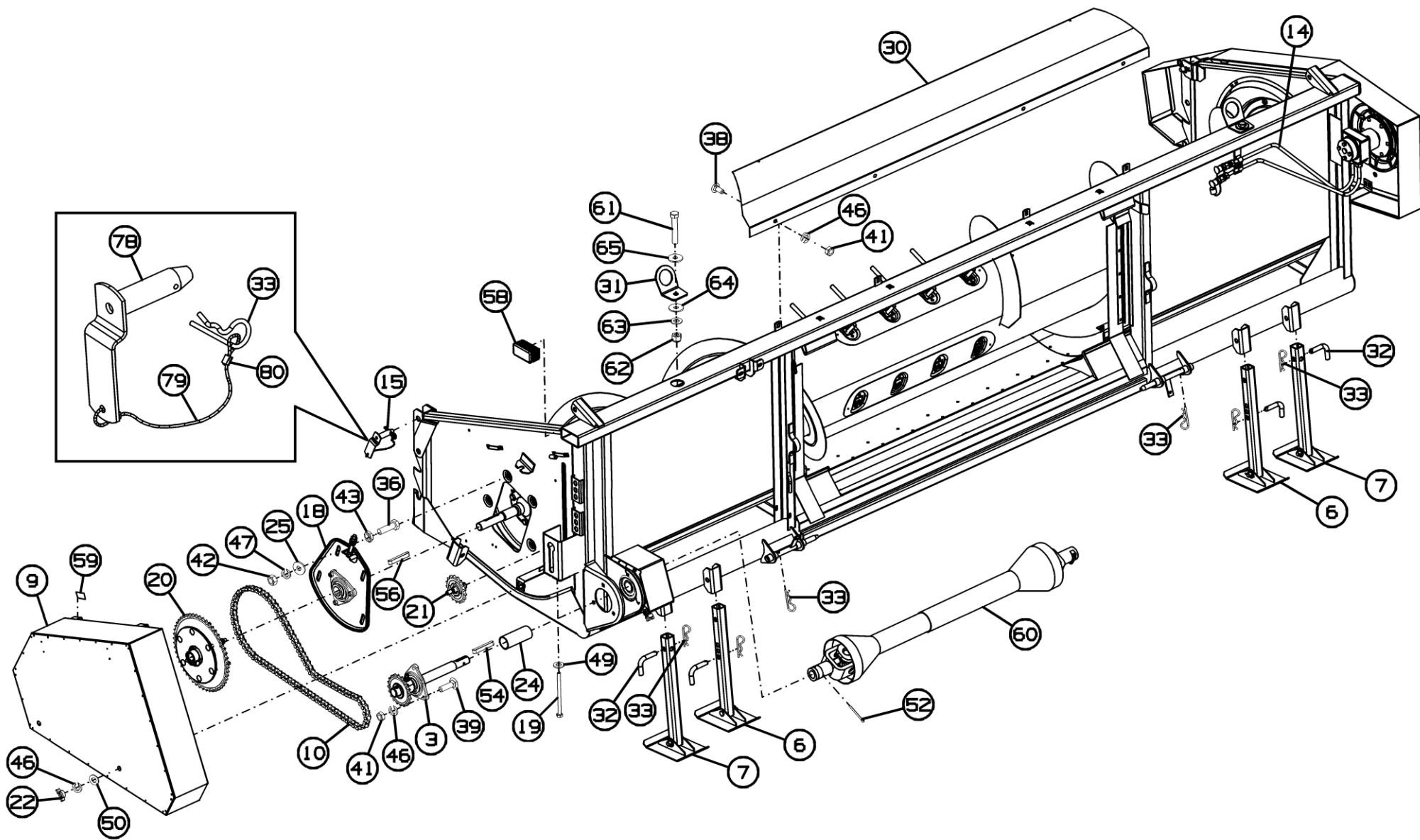


Рисунок 3 - Платформа для подборщика 081.08.01.000

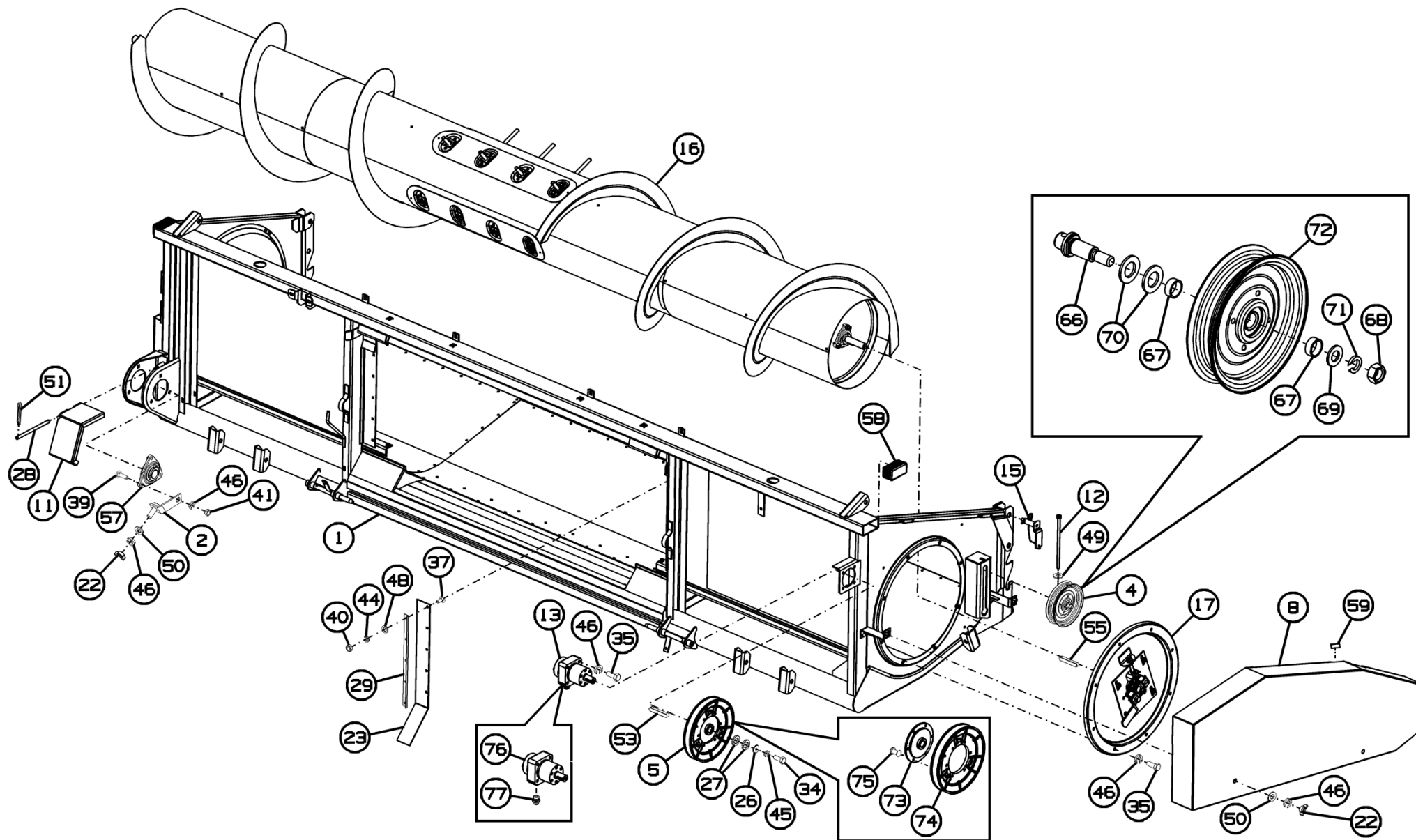


Рисунок 4 - Платформа для подборщика 081.08.01.000

Платформа для подборщика 081.08.01.000

Номер рисунка	Номер позиции	Обозначение	Наименование сборочных единиц, деталей	Количество, шт.	Примечание
3,4	1	МСМ-081.08.01.060Б ЕГР	Корпус	1	
	2	081.08.01.110	Кронштейн	1	
	3	081.08.01.150А	Вал	1	
	4	081.08.01.190	Шкив	1	
	5	081.08.01.220	Шкив	1	
	6	081.08.01.370А	Опора	2	
	7	081.08.01.370Б-01	Опора	2	
	8	МСМ-081.08.01.220-11	Щиток	1	
	9	081.08.01.470А	Щиток	1	
	10	081.08.01.390	Цепь	1	
	11	081.08.01.510А	Кожух	1	
	12	081.08.01.610	Болт	1	
	13	081.08.09.210	Гидромотор	1	Доп. замена на 081.08.09.240 Гидромотор
	14	МСМ-081.08.09.250-01	Гидрооборудование платформы для подборщика	1	
	15	МСМ-10.08.00.020	Рукоятка	2	
	16	МСМ-10.08.01.010Б	Шнек	1	
	17	РСМ-10.08.01.440Б	Фланец правой боковины	1	
	18	РСМ-10.08.01.480Б	Плита левая	1	
	19	РСМ-10.08.01.490	Болт	1	Доп. замена на Болт М10-6gx150.88.35.019 ГОСТ 7798-70 или Болт М10x150.88.Zinc DIN 933
	20	РСМ-10.08.01.510А	Устройство предохранительное	1	

Платформа для подборщика 081.08.01.000

Номер рисунка	Номер позиции	Обозначение	Наименование сборочных единиц, деталей	Количество, шт.	Примечание
3,4	21	РСМ-10.08.01.930	Звездочка	1	
	22	54-2-157-02	Гайка специальная	5	Доп. замена на Гайка М10-6Н.6.019 ГОСТ 3032-76
	23	081.08.01.004	Ремешок	2	
	24	081.08.01.005	Кожух	1	
	25	081.08.01.435	Шайба	4	
	26	081.08.01.506А	Шайба	1	
	27	081.08.01.603	Втулка	2	
	28	081.08.01.624	Ось	1	
	29	081.27.00.436	Уголок	2	
	30	РСМ-10.08.01.429А	Надставка	1	Доп. замена на РСМ-10.08.01.429А-01 Надставка
	31	МСМ-081.08.01.414М	Анкерная точка	2	
	32	ПСП-10МГ.01.00.601	Фиксатор	4	
	33	44-60266	Шплинт пружинный	8	Доп. замена на Шплинт 2.3,6х50.019 ОСТ 23.22-79
	34		Болт М8-6gx20.88.35.019 ГОСТ 7798-70	1	
	35		Болт М10-6gx20.88.35.019 ГОСТ 7798-70	12	
	36		Болт М12-6gx40(40).88.35.019 ГОСТ 7798-70	4	
	37		Болт М6х16.88.019 ГОСТ 7802-81	10	
	38		Болт М10х20.88.019 ГОСТ 7802-81	4	
	39		Болт М10х35.88.019 ГОСТ 7802-81	6	
	40		Гайка М6-6Н.6.019 ГОСТ 5915-70	10	
	41		Гайка М10-6Н.6.019 ГОСТ 5915-70	10	

Платформа для подборщика 081.08.01.000

Номер рисунка	Номер позиции	Обозначение	Наименование сборочных единиц, деталей	Количество, шт.	Примечание
3,4	42		Гайка М12-6Н.6.019 ГОСТ 5915-70	4	
	43		Гайка М12-6Н.04.019 ГОСТ 5916-70	4	
	44		Шайба 6Т.65Г.019 ГОСТ 6402-70	10	
	45		Шайба 8Т.65Г.019 ГОСТ 6402-70	1	
	46		Шайба 10Т.65Г.019 ГОСТ 6402-70	27	
	47		Шайба 12Т.65Г.019 ГОСТ 6402-70	4	
	48		Шайба С.6х1,4.01.019 ГОСТ 11371-78	10	
	49		Шайба С.10.01.019 ГОСТ 11371-78	2	
	50		Шайба С.10х1,4.01.019 ГОСТ 11371-78	5	
	51		Шплинт 2х14.019 ГОСТ 397-79	2	
	52		Шплинт 6,3х71.019 ГОСТ 397-79	1	
	53		Шпонка 2-8х7х20 ГОСТ 23360-78	1	
	54		Шпонка 8х7х50 ГОСТ 23360-78	1	
	55		Шпонка 8х7х63 ГОСТ 23360-78	1	
	56		Шпонка 2-8х7х62 ГОСТ 23360-78	1	
	57	Н.027.01.050	Опора	1	
	58		Заглушка пластиковая 100х50	2	
	59		Термоусаживающаяся трубка ТУТ 40/20 1.0 красный ТУ 951613-01	4	
	60		Вал карданный 2003/720/КН/25.23-28.65 (La Magdalena)	1	
	61		Болт М16х80.88.Zinc DIN 931	2	
	62		Гайка М16 DIN 980-V	2	
	63		Шайба М16 DIN 125	2	
	64		Шайба М16 DIN 9021	2	
	65		Шайба кузовная М16 DIN 9021, пластиковая	2	
	66	PCM-10.08.01.646	Полуось	1	

Платформа для подборщика 081.08.01.000

Номер рисунка	Номер позиции	Обозначение	Наименование сборочных единиц, деталей	Количество, шт.	Примечание
3,4	67	80440	Втулка	2	
	68		Гайка М14-6Н.6.019 ГОСТ 5915-70	1	
	69		Шайба С.14х3.01.019 ГОСТ 11371-78	1	
	70		Шайба С.20х3,9.01.019 ГОСТ 11371-78	2	
	71		Шайба 14Т.65Г.019 ГОСТ 6402-70	1	
	72	Н.206.23.000	Шкив	1	
	73	081.08.01.230	Ступица	1	
	74	PCM-10.08.01.013А	Шкив	1	
	75		Заклепка 8х30.01.10кп.016 ГОСТ 10299-80	6	
	76		Гидромотор планетарный MPW 40 COM ТУ 01-017	1	
	77		Штуцер ввертной GE12LM22X1.5EDOMDCF	2	Доп. замена на Штуцер ввертной XVMNW10HL22ED
	78	MCM-10.08.00.030	Рукоятка	1	
	79	PCM-10Б.01.01.014А-05	Поводок	1	
	80		Зажим D2 DIN 3093 алюминиевый	2	

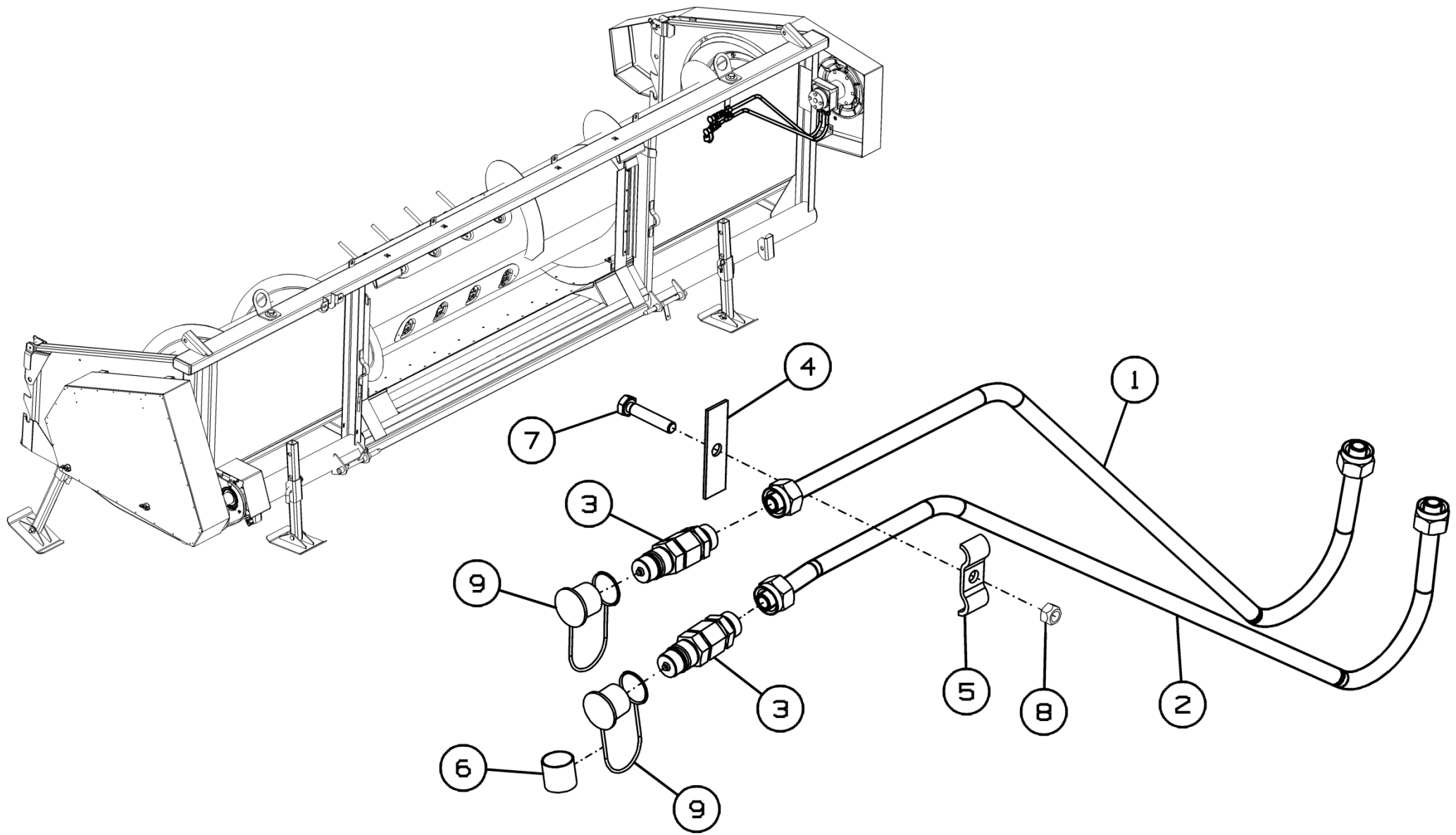


Рисунок 5 - Гидрооборудование платформы для подборщика МСМ-081.08.09.250-01

Гидрооборудование платформы для подборщика МСМ-081.08.09.250-01

Номер рисунка	Номер позиции	Обозначение	Наименование сборочных единиц, деталей	Количество, шт.	Примечание
5	1	081.08.09.220	Трубопровод	1	
	2	081.08.09.230	Трубопровод	1	
	3	142.09.61.120	Полумуфта	2	
	4	МСМ-081.08.09.001	Прокладка	1	
	5	РСМ-10.09.01.413	Скоба	1	
	6	101.09.81.015	Трубка (Термоусаживающаяся трубка ТУТ 20/8 1.0 зеленый ТУ 95 1613-01 L=20±1 мм)	1	
	7		Болт с шестигранной головкой DIN 933-M8x30-8.8-zinc plated	1	
	8		Гайка шестигранная ISO 7042-M8-5-zinc plated	1	
	9		Колпачок НР08-0-RT001	2	Доп. замена на Колпачок 6657-6PL (красный)

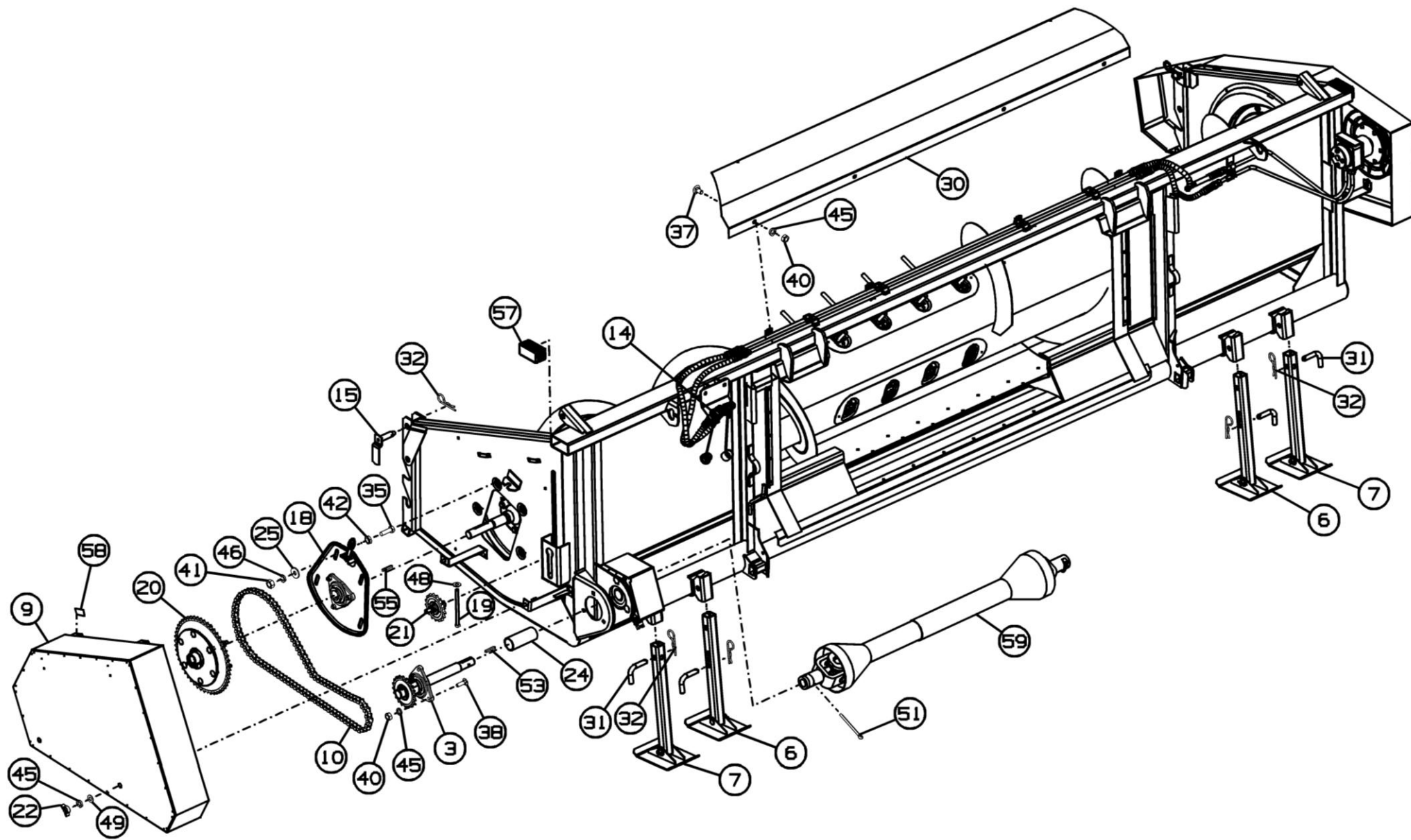


Рисунок 6 - Платформа для подборщика МСМ-081.08.01.000-51-01

Платформа для подборщика МСМ-081.08.01.000-51-01

Номер рисунка	Номер позиции	Обозначение	Наименование сборочных единиц, деталей	Количество, шт.	Примечание
6,7	1	МСМ-081.08.01.060А-51-01	Корпус	1	
	2	081.08.01.110	Кронштейн	1	
	3	081.08.01.150А	Вал	1	
	4	081.08.01.190	Шкив	1	
	5	081.08.01.220	Шкив	1	
	6	081.08.01.370А	Опора	2	
	7	081.08.01.370Б-01	Опора	2	
	8	МСМ-081.08.01.220-11	Щиток	1	
	9	081.08.01.470А	Щиток	1	
	10	081.08.01.390	Цепь	1	
	11	081.08.01.510	Кожух	1	
	12	081.08.01.610	Болт	1	
	13	081.08.09.210	Гидромотор	1	Доп. замена на 081.08.09.240 Гидромотор
	14	МСМ-081.08.09.250-51-01	Гидрооборудование платформы для подборщика	1	
	15	РСМ-10.08.00.030А	Рукоятка	2	
	16	МСМ-10.08.01.010Б	Шнек	1	
	17	РСМ-10.08.01.440Б	Фланец правой боковины	1	
	18	РСМ-10.08.01.480Б	Плита левая	1	
	19	РСМ-10.08.01.490	Болт	1	Доп. замена на Болт М10-6gx150.88.35.019 ГОСТ 7798-70
	20	РСМ-10.08.01.510А	Устройство предохранительное	1	
	21	РСМ-10.08.01.930	Звездочка	1	

Платформа для подборщика МСМ-081.08.01.000-51-01

Номер рисунка	Номер позиции	Обозначение	Наименование сборочных единиц, деталей	Количество, шт.	Примечание
6,7	22	54-2-157-02	Гайка специальная	5	Доп. замена на Гайка М10-6Н.6.019 ГОСТ 3032-76
	23	081.08.01.004	Ремешок	2	
	24	081.08.01.005	Кожух	1	
	25	081.08.01.435	Шайба	4	
	26	081.08.01.506А	Шайба	1	
	27	081.08.01.603	Втулка	2	
	28	081.08.01.624	Ось	1	
	29	081.27.00.436	Уголок	2	
	30	РСМ-10.08.01.429А	Надставка	1	Доп. замена на РСМ-10.08.01.429А-01 Надставка
	31	ПСП-10МГ.01.00.601	Фиксатор	4	
	32	44-60266	Шплинт пружинный	8	Доп. замена на Шплинт пружинный 2.3,6x50.019 ОСТ 23.22-79
	33		Болт М8-6gx20.88.35.019 ГОСТ 7798-70	1	
	34		Болт М10-6gx20.88.35.019 ГОСТ 7798-70	12	
	35		Болт М12-6gx40(40).88.35.019	4	
	36		Болт М6x16.88.019 ГОСТ 7802-81	10	
	37		Болт М10x20.88.019 ГОСТ 7802-81	4	
	38		Болт М10x35.88.019 ГОСТ 7802-81	6	
	39		Гайка М6-6Н.6.019 ГОСТ 5915-70	10	
	40		Гайка М10-6Н.6.019 ГОСТ 5915-70	10	
	41		Гайка М12-6Н.6.019 ГОСТ 5915-70	4	
42		Гайка М12-6Н.04.019 ГОСТ 5916-70	4		

Платформа для подборщика МСМ-081.08.01.000-51-01

Номер рисунка	Номер позиции	Обозначение	Наименование сборочных единиц, деталей	Количество, шт.	Примечание
6,7	43		Шайба 6Т.65Г.019 ГОСТ 6402-70	10	
	44		Шайба 8Т.65Г.019 ГОСТ 6402-70	1	
	45		Шайба 10Т.65Г.019 ГОСТ 6402-70	27	
	46		Шайба 12Т.65Г.019 ГОСТ 6402-70	4	
	47		Шайба С.6х1,4.01.019 ГОСТ 11371-78	10	
	48		Шайба С.10.01.019 ГОСТ 11371-78	2	
	49		Шайба С.10х1,4.01.019 ГОСТ 11371-78	5	
	50		Шплинт 2х14.019 ГОСТ 397-79	2	
	51		Шплинт 6,3х71.019 ГОСТ 397-79	1	
	52		Шпонка 2-8х7х20 ГОСТ 23360-78	1	
	53		Шпонка 8х7х50 ГОСТ 23360-78	1	
	54		Шпонка 8х7х63 ГОСТ 23360-78	1	
	55		Шпонка 2-8х7х62 ГОСТ 23360-78	1	
	56	Н.027.01.050	Опора	1	
	57		Заглушка пластиковая 100х50	2	
	58		Термоусаживающаяся трубка ТУТ 40/20 1.0 красный ТУ 951613-01 L=0,05м	4	
	59		Вал карданный С.10.016.056.082.115.265	1	
	60	РСМ-10.08.01.646	Полуось	1	
	61	80440	Втулка	2	
	62		Гайка М14-6Н.6.019 ГОСТ 5915-70	1	
63		Шайба С.14х3.01.019 ГОСТ 11371-78	1		
64		Шайба С.20х3,9.01.019 ГОСТ 11371-78	2		
65		Шайба 14Т.65Г.019 ГОСТ 6402-70	1		
66	Н.206.23.000	Шкив	1		
67	081.08.01.230	Ступица	1		

Платформа для подборщика МСМ-081.08.01.000-51-01

Номер рисунка	Номер позиции	Обозначение	Наименование сборочных единиц, деталей	Количество, шт.	Примечание
6,7	68	РСМ-10.08.01.013А	Шкив	1	
	69		Заклёпка 8x30.01.10кп.016 ГОСТ 10299-80	6	
	70		Гидромотор планетарный MPW 40 COM ТУ 01-017	1	
	71		Штуцер ввертной GE12LM22X1.5EDOMDCF	2	Доп. замена на Штуцер ввертной XVMNW10HL22ED

Гидрооборудование платформы для подборщика МСМ-081.08.09.250-51-01

Номер рисунка	Номер позиции	Обозначение	Наименование сборочных единиц, деталей	Количество, шт.	Примечание
8	1	МСМ-081.08.09.210-35	Трубопровод	2	
	2	081.08.09.220	Трубопровод	1	
	3	081.08.09.230	Трубопровод	1	
	4	МСМ-081.08.09.290А-51	Кронштейн	1	
	5	МСМ-081.08.09.001	Прокладка	1	
	6	РСМ-10.09.01.413	Скоба	1	
	7		Шайба С.10.01.019 ГОСТ 6958-78	2	
	8		Болт с шестигранной головкой АS-M6x35-W3	4	
	9		Болт с шестигранной головкой DIN 933-M8x30-8.8-zinc plated	1	
	10		Болт с шестигранной головкой DIN 933-M10x25-8.8-zinc plated	2	
	11		Гайка шестигранная ISO 7042-M8-5-zinc plated	1	
	12		Гайка шестигранная ISO 7042-M10-8-zinc plated	2	
	13		РВД 10.Б2.А3L.700.2SN ТУ 4791-001-00166887-2002	2	
	14		РВД 10.Б2.Б2.500.2SN ТУ 4791-001-00166887-2002	2	
	15		Накладка GD-1D W3 DIN 3015/3	4	
	16		Корпус зажима 212/12-РА DIN 3015/3	4	
	17	142.09.67.150	Полумуфта	1	
	18	142.09.61.120	Полумуфта	1	
	19	МСМ-081.08.09.310-51	Кронштейн	1	
	20		Болт М6-6gx16.88.35.019 ГОСТ 7798-70	2	
	21		Гайка М6-6Н.6.019 ГОСТ 5915-70	2	
	22		Пробка НР08-9-RT001	1	
	23		Колпачок НР08-0-RT001	1	

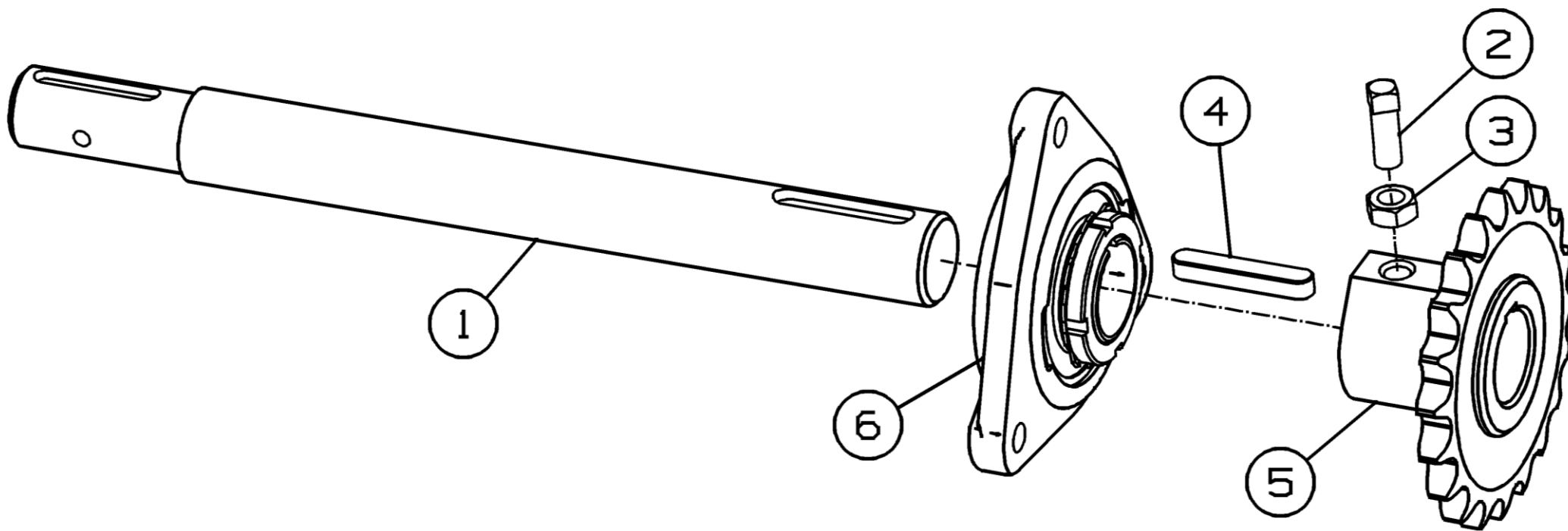
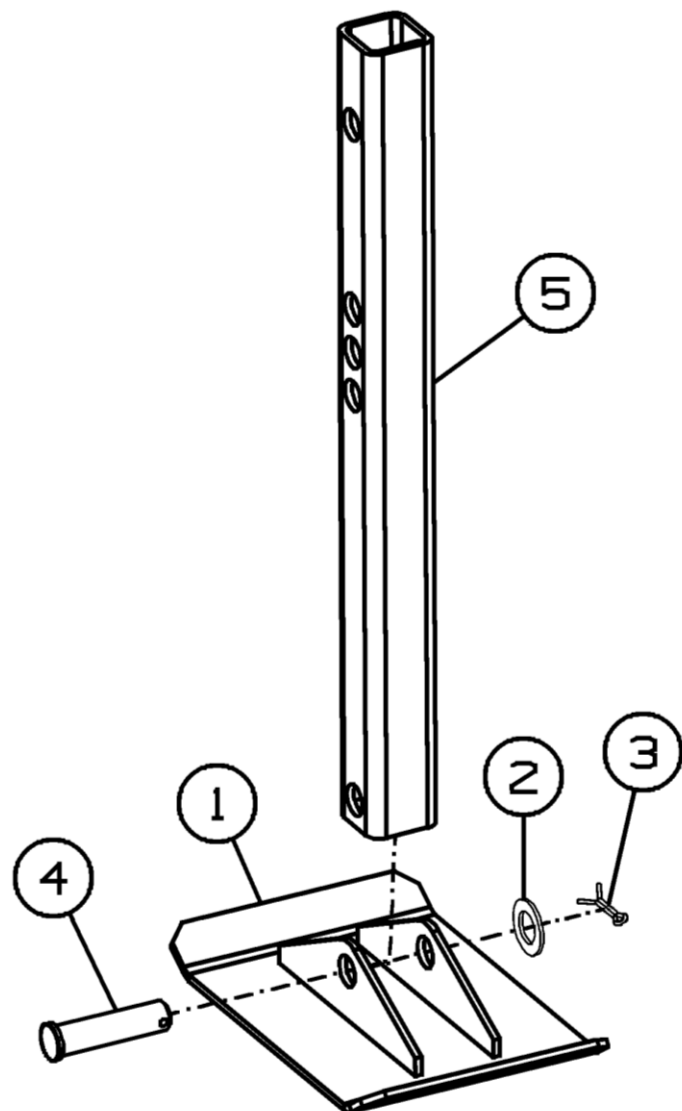


Рисунок 9 - Вал 081.08.01.150А

Вал 081.08.01.150А

Номер рисунка	Номер позиции	Обозначение	Наименование сборочных единиц, деталей	Количество, шт.	Примечание
9	1	081.08.01.611	Вал	1	
	2		Винт ВМ10-6gx25.22Н.019 ГОСТ 1485-84	1	
	3		Гайка М10-6Н.6.019 ГОСТ 5915-70	1	
	4		Шпонка 10x8x56 ГОСТ 23360-78	1	
	5	Н.022.030-21	Звездочка дисковая	1	
	6	Н.027.01.050	Опора	1	

081.08.01.370A



081.08.01.370Б-01

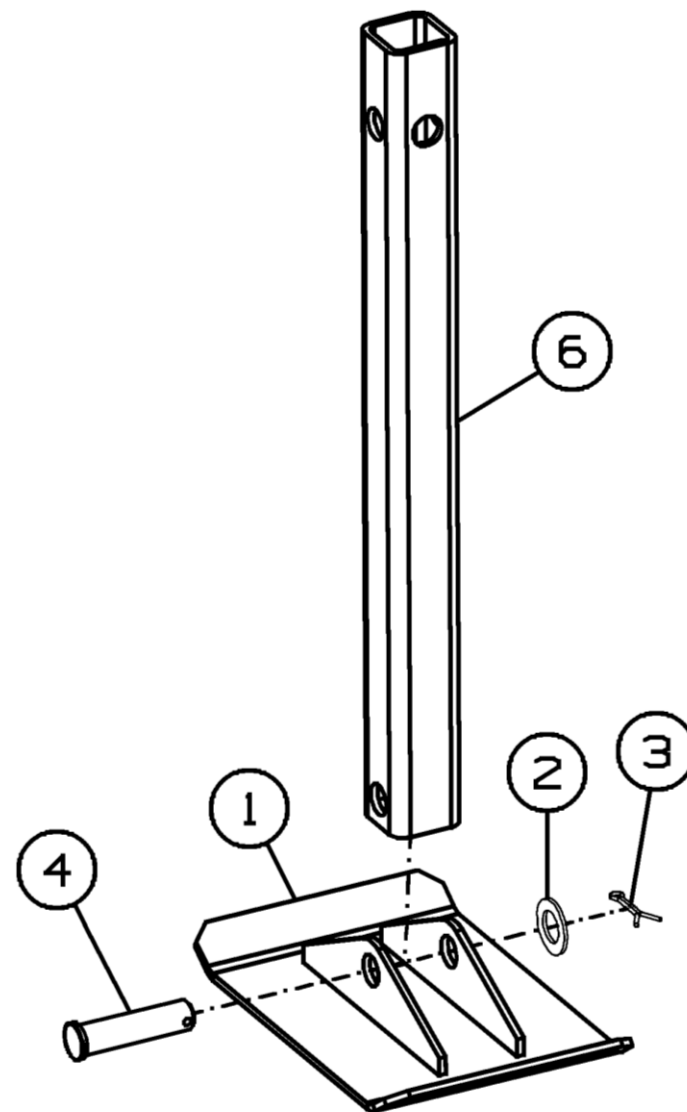


Рисунок 10 - Опора 081.08.01.370А и 081.08.01.370Б-01

Опора 081.08.01.370А и 081.08.01.370Б-01

Номер рисунка	Номер позиции	Обозначение	Наименование сборочных единиц, деталей	Количество, шт.	Примечание
10	1	081.08.01.410	Основание	2	
	2		Шайба С.16х2.01.019 ГОСТ 11371-78	2	
	3		Шплинт 4х25.019 ГОСТ 397-79	2	
	4		Ось 6-16 b12х65.35.Ц9.хр ГОСТ 9650-80	2	
	5	081.08.01.803А	Стойка	1	Для 081.08.01.370А
	6	081.08.01.803Б-01	Стойка	1	Для 081.08.01.370Б-01

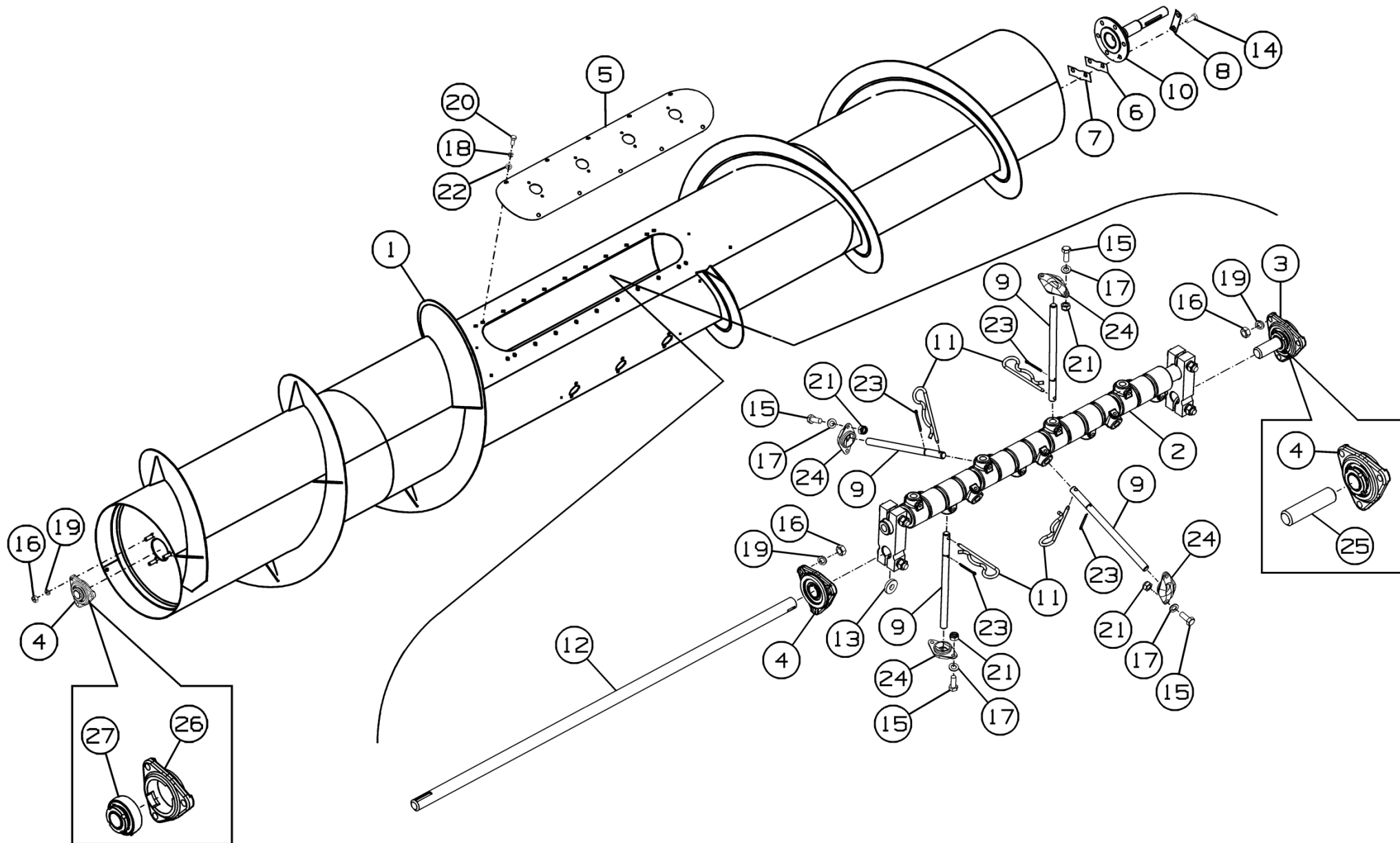


Рисунок 11 - Шнек МСМ-10.08.01.010Б

Шнек МСМ-10.08.01.010Б

Номер рисунка	Номер позиции	Обозначение	Наименование сборочных единиц, деталей	Количество, шт.	Примечание
11	1	МСМ-10.08.01.020Б	Шнек	1	
	2	МСМ-10.08.01.050	Труба пальчикового механизма	1	
	3	РСМ-10.08.04.300	Ось	1	
	4	РСМ-10.27.01.340	Опора	3	
	5	МСМ-10.08.01.527Б	Крышка	1	
	6	РСМ-10.08.01.498	Прокладка регулировочная	3	Наиб. количество
	7	РСМ-10.08.01.498-01	Прокладка регулировочная	2	Наиб. количество
	8	РСМ-10.08.01.494А	Пластина стопорная	3	Доп. замена на Проволока 2,5-0-Ч ГОСТ 3282-74
	9	ЖСУ-701.01.01.607	Палец	15	
	10	РСМ-10.08.01.634	Вал шнека	1	
	11	3518050-16476	Фиксатор	15	Доп. замена на РСМ-10.08.01.647А Фиксатор
	12	РСМ-10.08.01.607	Ось шнека правая	1	
	13	60144	Шпонка	1	
	14	РСМ-10.08.01.637	Болт	6	Доп. замена на Болт 3М12-6gx30.88.35.019 ГОСТ 7798-70 или Болт М12-6gx30.88.35.019 ГОСТ 7798-70
	15		Болт М6-6gx20.88.019 ГОСТ 7798-70	30	
	16		Гайка М10-6Н.6.019 ГОСТ 5915-70	9	
	17		Шайба С.6.01.019 ГОСТ 6958-78	30	
	18		Шайба 8Т.65Г.019 ГОСТ 6402-70	10	
	19		Шайба 10Т.65Г.019 ГОСТ 6402-70	9	

Шнек МСМ-10.08.01.010Б

Номер рисунка	Номер позиции	Обозначение	Наименование сборочных единиц, деталей	Количество, шт.	Примечание
11	20		Болт с шестигранной головкой DIN 933-M8x20-8.8-zinc plated	10	
	21		Гайка самоконтрящаяся М6 DIN 982	30	
	22		Шайба DIN 125-A 8,4-200 HV-zinc plated	10	
	23		Шплинт 2,5x25.019 ГОСТ 397-79	15	
	24		Глазок консульного шнека ПЛ5515	15	
	25	РСМ-10.08.04.611	Ось	1	
	26	РСМ-10.27.01.101	Корпус подшипника	3	
	27		Подшипник 1680205 К10С27 ТУ 37.006.084-90	3	Доп. замена на Подшипник 1680205 К7С17 ТУ 37.006.084-90 или Подшипник 1680205 А1К7.Р6Q6/L19 ТУ 37.006.084-90

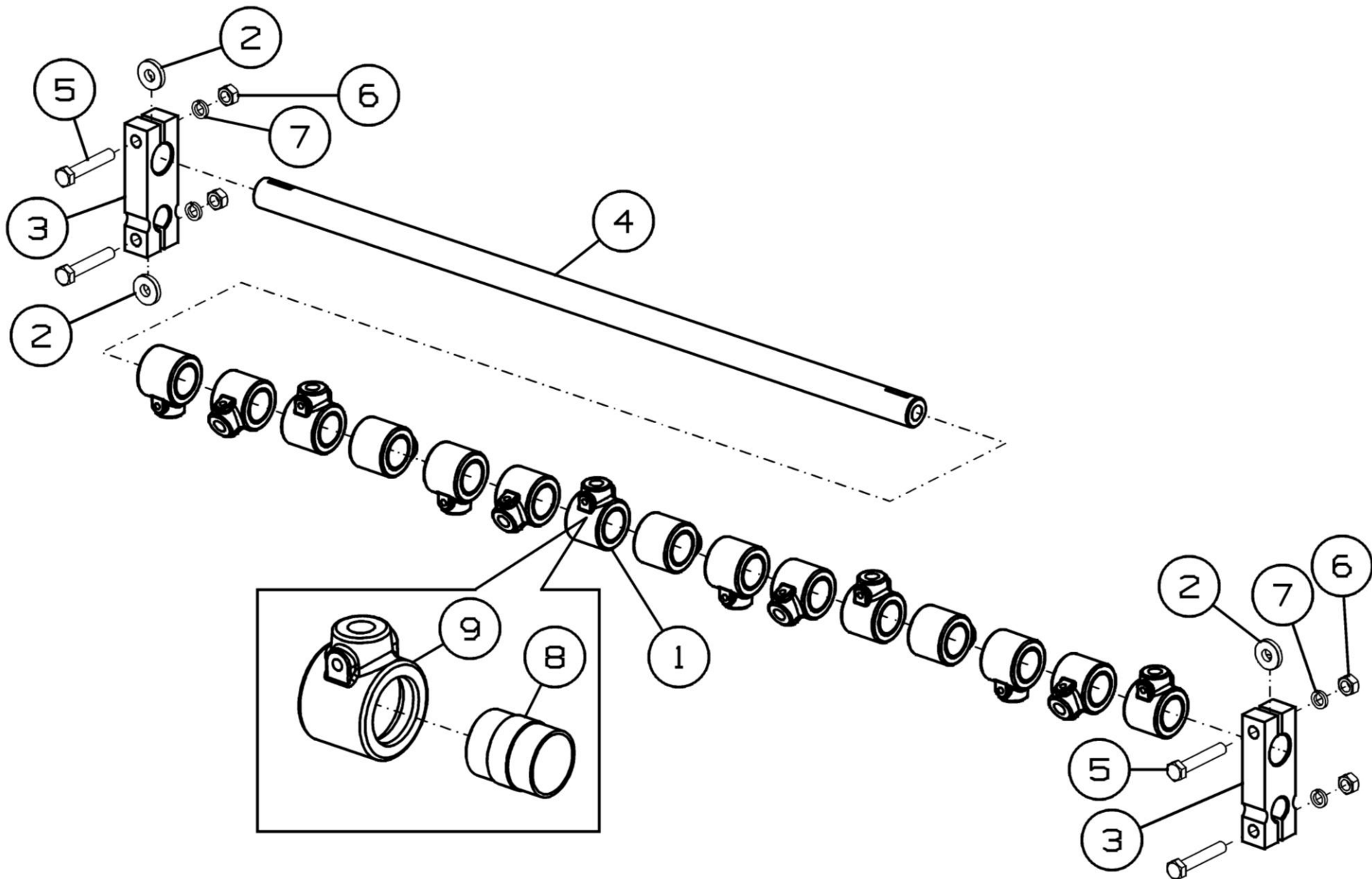


Рисунок 12 - Труба пальчикового механизма МСМ-10.08.01.050

Труба пальчикового механизма МСМ-10.08.01.050

Номер рисунка	Номер позиции	Обозначение	Наименование сборочных единиц, деталей	Количество, шт.	Примечание
12	1	142.03.07.190	Втулка пальца	15	
	2	60144	Шпонка	3	
	3	54-51512	Подвеска	2	
	4	3518050-18217	Труба	1	
	5		Болт М12х1,25-6gx70.88.35.019 ГОСТ 7798-70	4	
	6		Гайка М12х1,25-6Н.6.019 ГОСТ 5915-70	4	
	7		Шайба 12Т.65Г.019 ГОСТ 6402-70	4	
	8	3518050-10081	Втулка	15	
	9	142.03.07.107	Втулка пальца	15	

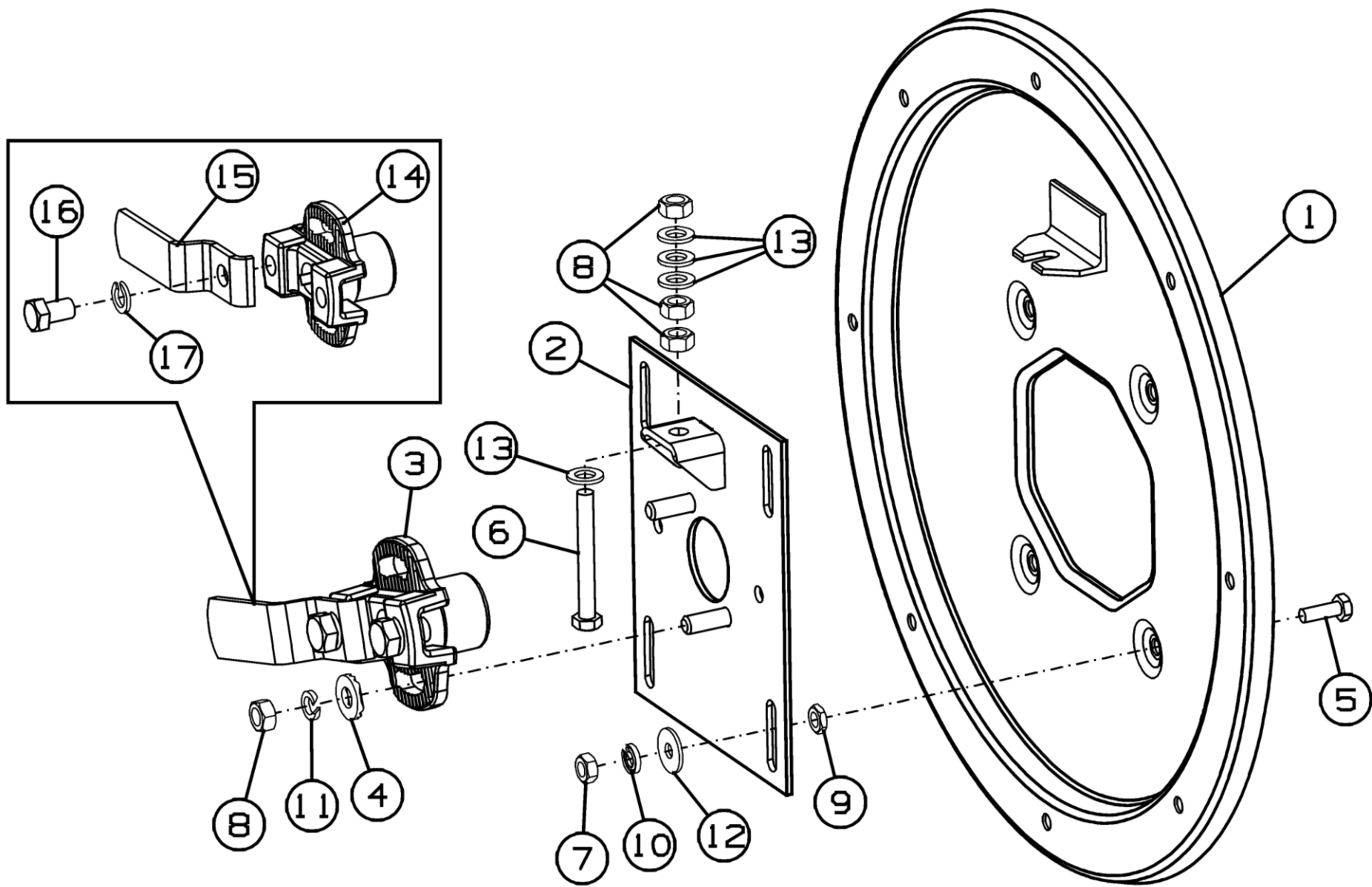


Рисунок 13 - Фланец правой боковины PCM-10.08.01.440Б

Фланец правой боковины РСМ-10.08.01.440Б

Номер рисунка	Номер позиции	Обозначение	Наименование сборочных единиц, деталей	Количество, шт.	Примечание
13	1	РСМ-10.08.01.730	Фланец правой боковины	1	
	2	РСМ-10.08.01.790А	Плита правая	1	
	3	РСМ-10.08.04.110А	Втулка	1	
	4	20012	Шайба	2	
	5		Болт М10-6gx30.88.35.019 ГОСТ 7798-70	4	
	6		Болт М12-6gx100.88.35.019 ГОСТ 7798-70	1	
	7		Гайка М10-6Н.6.019 ГОСТ 5915-70	4	
	8		Гайка М12-6Н.6.019 ГОСТ 5915-70	5	
	9		Гайка М10-6Н.6.019 ГОСТ 5916-70	4	
	10		Шайба 10Т.65Г.019 ГОСТ 6402-70	4	
	11		Шайба 12Т.65Г.019 ГОСТ 6402-70	2	
	12		Шайба С.10x3.01.019 ГОСТ 6958-78	4	
	13		Шайба С.12.01.019 ГОСТ 11371-78	4	Доп. замена на Шайба М12 DIN 125
	14	РСМ-10.08.01.105	Втулка	1	
	15	РСМ-10.08.01.485	Рукоятка	1	
	16		Болт М16-8gx25.88.35.019 ГОСТ 7798-70	2	
	17		Шайба 16Т.65Г.019 ГОСТ 6402-70	2	

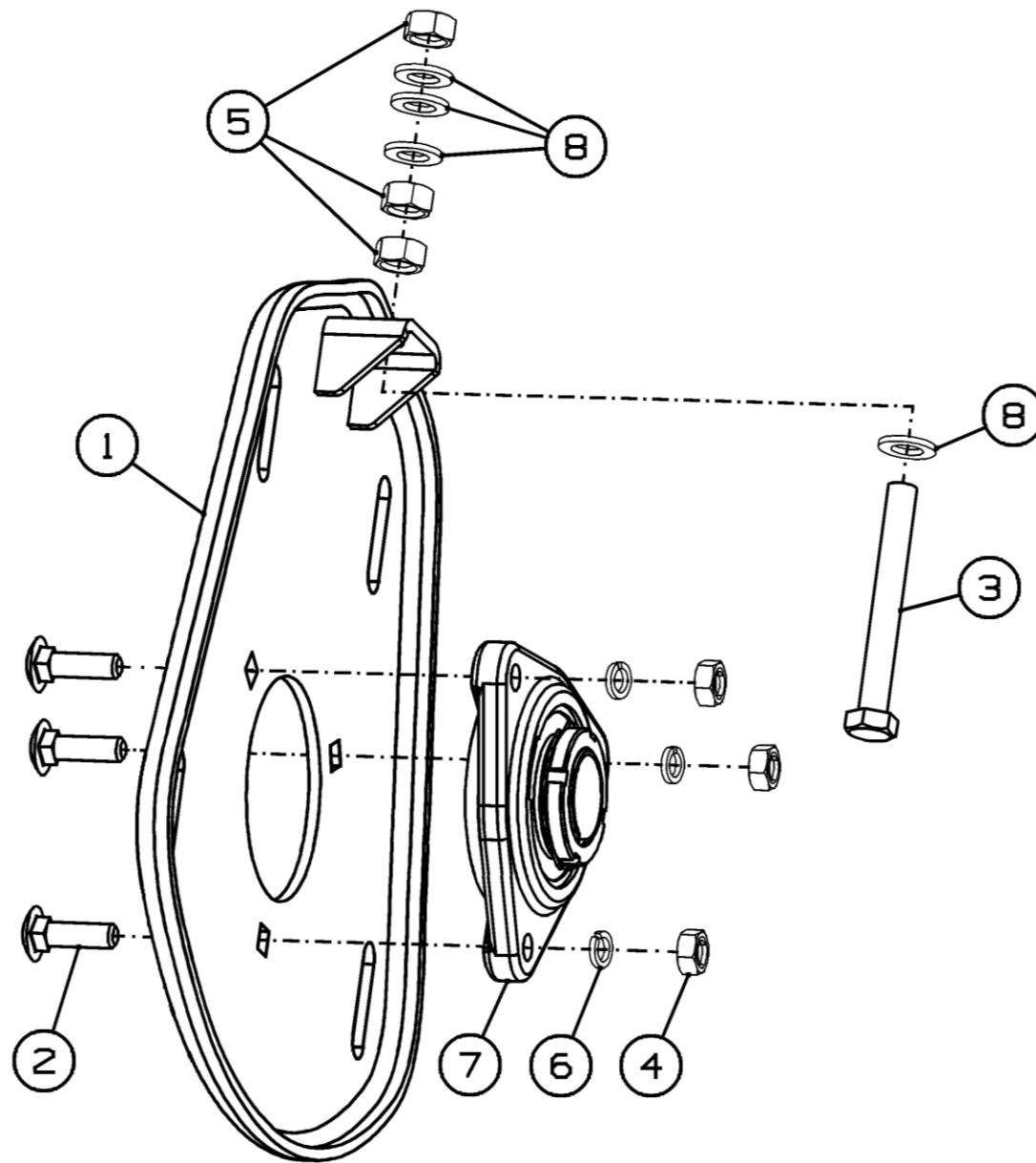


Рисунок 14 - Плита левая РСМ-10.08.01.480Б

Плита левая РСМ-10.08.01.480Б

Номер рисунка	Номер позиции	Обозначение	Наименование сборочных единиц, деталей	Количество, шт.	Примечание
14	1	РСМ-10.08.01.500	Плита	1	
	2		Болт М10х35.88.019 ГОСТ 7802-72	3	
	3		Болт М12-6gx100.88.35.019 ГОСТ 7798-70	1	
	4		Гайка М10-6Н.6.019 ГОСТ 5915-70	3	
	5		Гайка М12-6Н.6.019 ГОСТ 5915-70	3	
	6		Шайба 10Т.65Г.019 ГОСТ 6402-70	3	
	7		Н.027.01.050 Опора	1	
	8		Шайба С.12.01.019 ГОСТ 11371-78	4	Доп. замена на Шайба М12 DIN 125

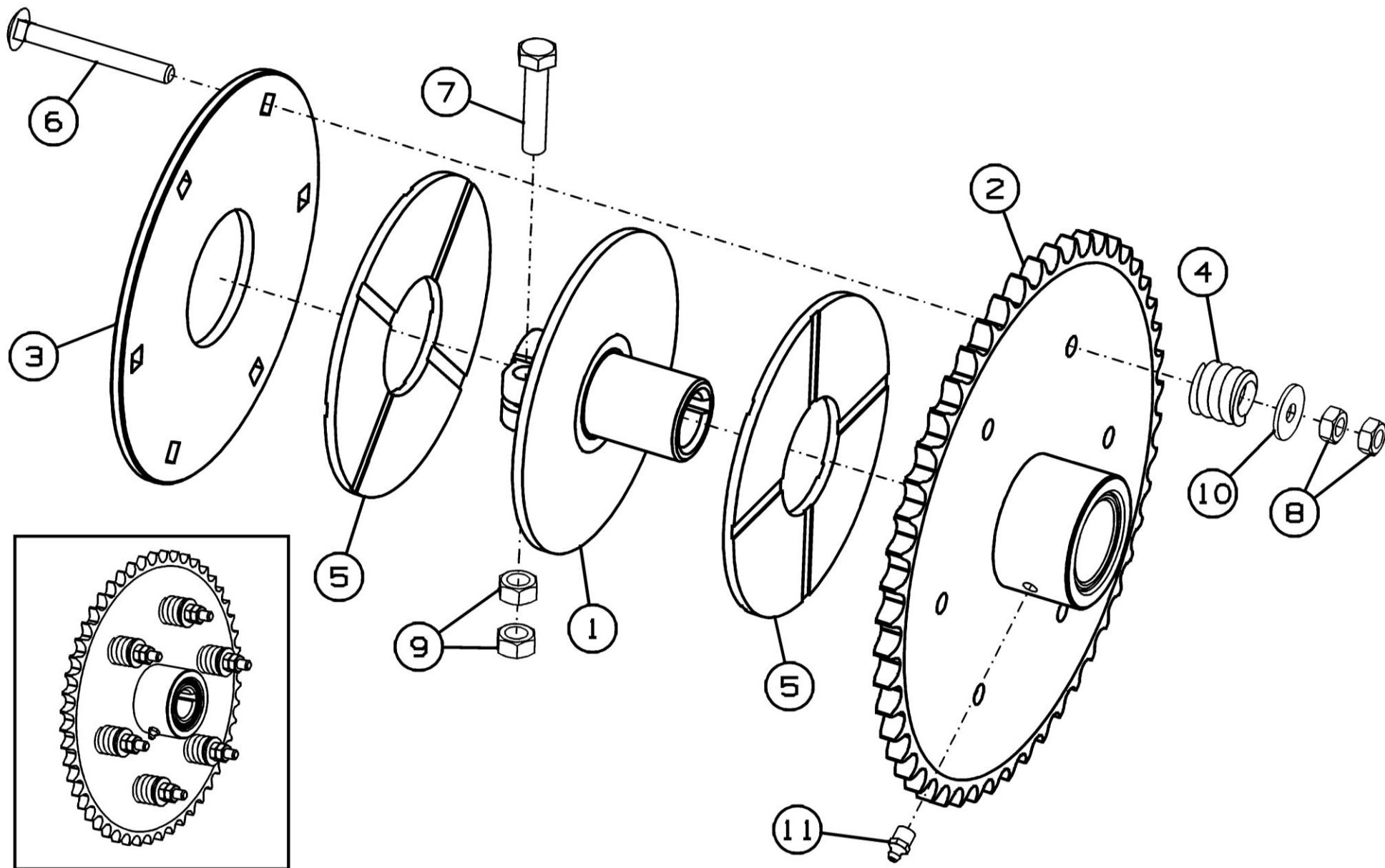


Рисунок 15 - Устройство предохранительное шнека РСМ-10.08.01.510А

Устройство предохранительное шнека РСМ-10.08.01.510А

Номер рисунка	Номер позиции	Обозначение	Наименование сборочных единиц, деталей	Количество, шт.	Примечание
15	1	РСМ-10.08.01.680	Ступица трения	1	
	2	РСМ-10.08.01.690Б	Звездочка	1	
	3	РСМ-10.08.01.513Б	Диск нажимной	1	
	4	РСМ-10.08.01.624-01	Пружина	6	
	5	РСМ-10.08.01.026	Накладка сцепления	2	Доп. замена на 54-00793 Накладка сцепления
	6		Болт М10-6gx90.88.019 ГОСТ 7802-81	6	
	7		Болт М12-6gx55.88.35.019 ГОСТ 7798-70	1	
	8		Гайка М10-6Н.6.019 ГОСТ 5915-70	12	
	9		Гайка М12-6Н.6.019 ГОСТ 5915-70	2	
	10		Шайба С.10x3.01.019 ГОСТ 6958-78	6	
	11		Масленка 1,2Ц6Хр ГОСТ 19853-74	1	

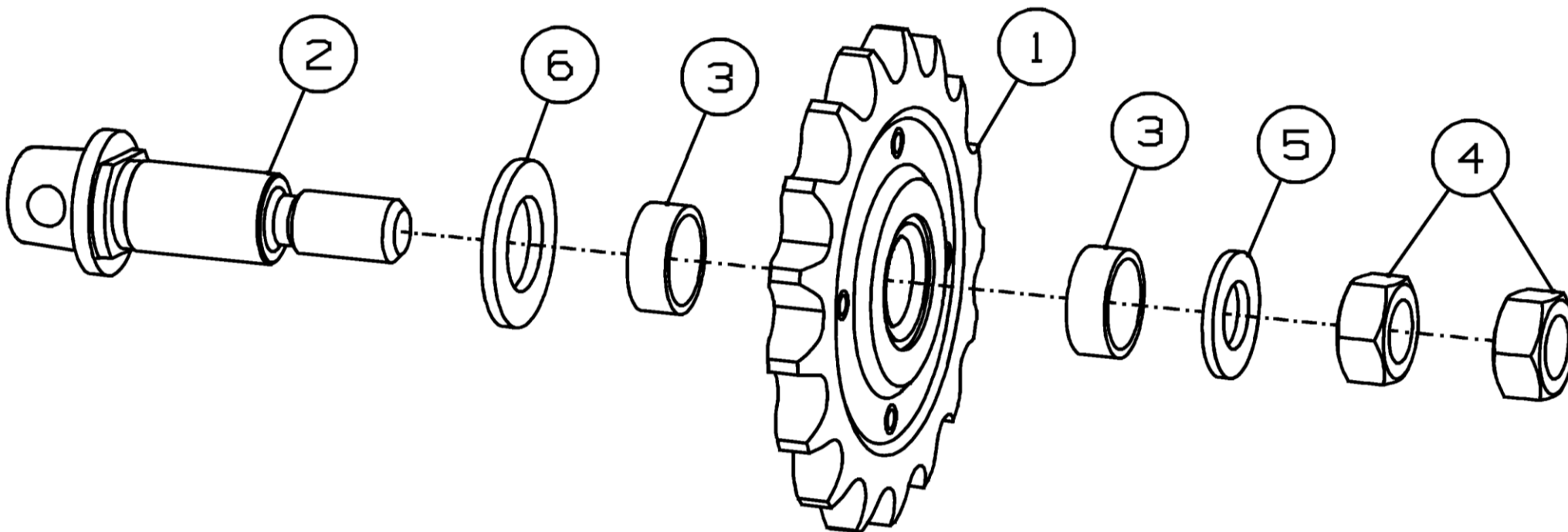


Рисунок 16 - Звездочка РСМ-10.08.01.930

Звездочка РСМ-10.08.01.930

Номер рисунка	Номер позиции	Обозначение	Наименование сборочных единиц, деталей	Количество, шт.	Примечание
16	1	54-2-48-1	Звездочка натяжная	1	
	2	РСМ-10.08.01.646	Полуось	1	
	3	80440	Втулка	2	Доп. замена на 54-00781 Втулка
	4		Гайка М14-6Н.6.019 ГОСТ 5915-70	2	
	5		Шайба С.14х3.01.019 ГОСТ 11371-78	1	
	6		Шайба С.20х3,9.01.019 ГОСТ 11371-78	1	

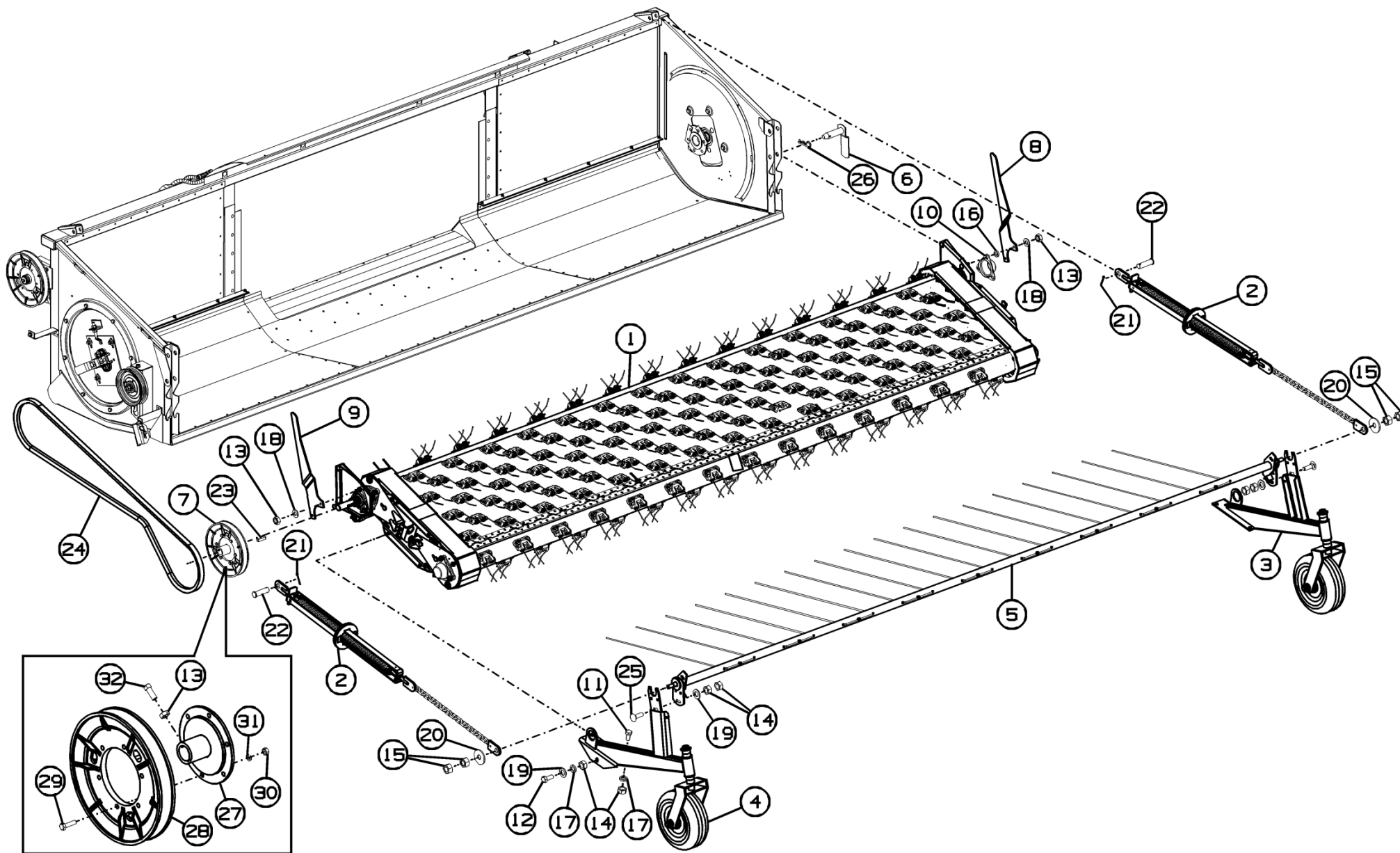


Рисунок 17 - Подборщик транспортерный МСМ-10.08.07.000-03

Подборщик транспортный МСМ-10.08.07.000-03

Номер рисунка	Номер позиции	Обозначение	Наименование сборочных единиц, деталей	Количество, шт.	Примечание
17	1	МСМ-10.08.07.010-03	Транспортер	1	С метал. пальцем
	2	МСМ-10.08.07.030А	Разгружающее устройство	2	
	3	МСМ-10.08.07.050МА	Колесо	1	
	4	МСМ-10.08.07.050МА-01	Колесо	1	
	5	МСМ-10.08.07.130В	Нормализатор	1	
	6	РСМ-10.08.00.030А	Рукоятка	2	
	7	МСМ-10.08.07.060М	Шкив	1	
	8	РСМ-10.08.07.422М	Рычаг	1	
	9	РСМ-10.08.07.422М-01	Рычаг	1	
	10	РСМ-10.08.07.016М	Колпак	1	
	11		Болт М12-6gx25.88.35.019 ГОСТ 7798-70	4	
	12		Болт М12-6gx30.88.35.019 ГОСТ 7798-70	2	
	13		Гайка М10-6Н.6.019 ГОСТ 5915-70	7	
	14		Гайка М12-6Н.6.019 ГОСТ 5915-70	10	
	15		Гайка М16-6Н.6.019 ГОСТ 5915-70	4	
	16		Шайба 10Т.65Г.019 ГОСТ 6402-70	3	
	17		Шайба 12Т.65Г.019 ГОСТ 6402-70	6	
	18		Шайба С.10.01.019 ГОСТ 11371-78	1	Доп. замена на Шайба М10 DIN125
	19		Шайба С.12x2.01.019 ГОСТ 11371-78	4	Доп. замена на Шайба М12 DIN125
	20		Шайба С.16x3,9.01.019 ГОСТ 6958-78	2	
	21		Шплинт 4x28.019 ГОСТ 397-79	2	
	22		Ось 6-16b12x55.35.019 ГОСТ 9650-80	2	
	23		Шпонка 2-8x7x32 ГОСТ 23360-78	1	
	24		Ремень С(В)-3150 IV Сх ГОСТ 1284.0-89	1	
	25		Болт М12x40.88.019 ГОСТ 7802-81	2	

Подборщик транспортерный МСМ-10.08.07.000-03

Номер рисунка	Номер позиции	Обозначение	Наименование сборочных единиц, деталей	Количество, шт.	Примечание
17	26		Шплинт пружинный 2.3,6x50.019 ОСТ-23.2.2-79	2	
	27	МСМ-10.08.07.210	Ступица	1	
	28	РСМ-10.08.01.013А	Шкив	1	Доп. замена на РСМ-10.08.01.027 Шкив
	29		Болт М8-6gx30.88.35.019 ГОСТ 7798-70	6	Доп. замена на Заклепка 8x30.01.10кп.016 ГОСТ 10299-80
	30		Гайка М8-6Н.6.019 ГОСТ 5915-70	6	
	31		Шайба 8Т.65Г.019 ГОСТ 6402-70	6	
	32		Винт В.М10-6gx25.22Н.019 ГОСТ 1485-84	1	

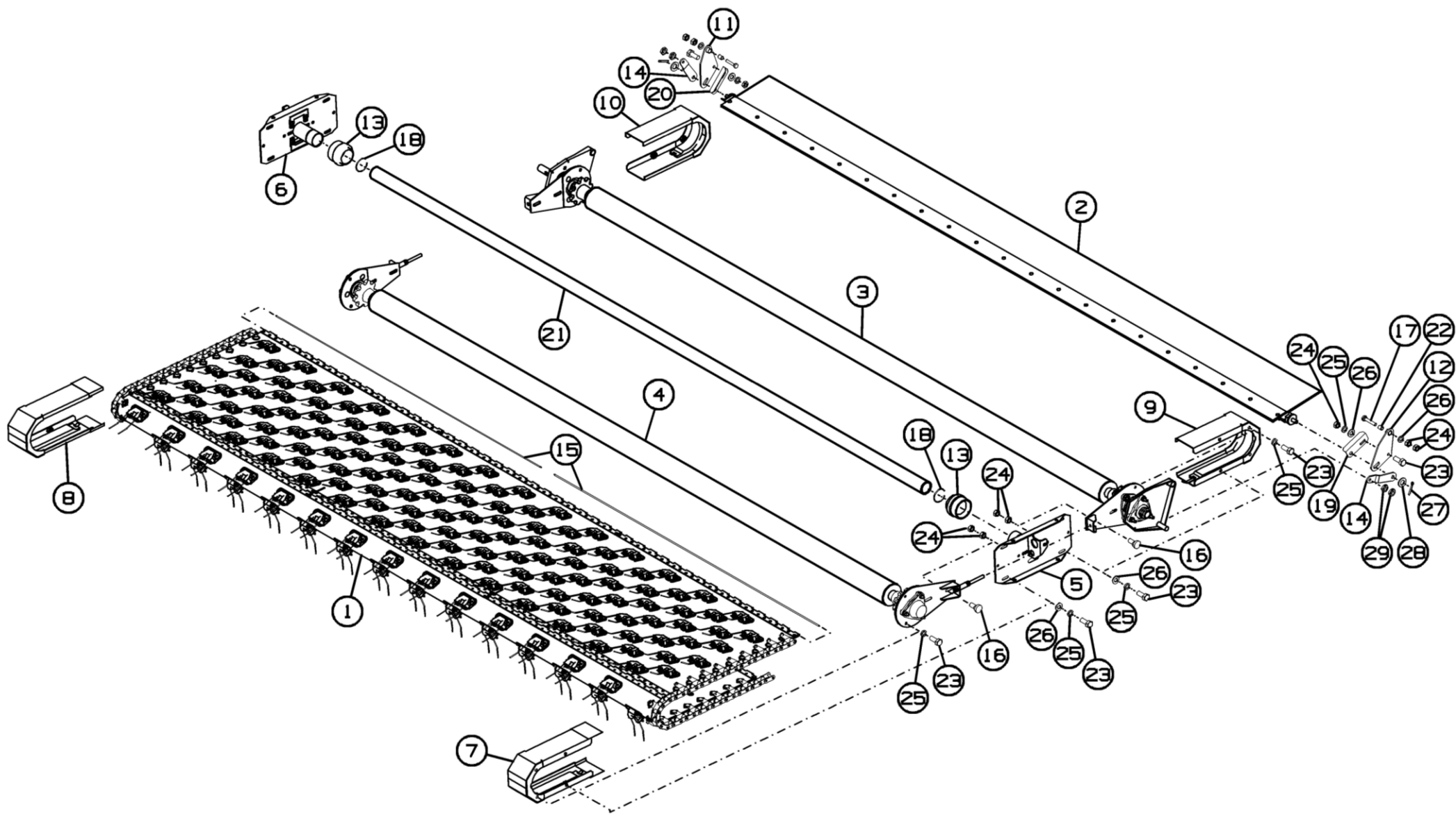


Рисунок 18 - Транспортёр МСМ-10.08.07.010-03

Транспортер МСМ-10.08.07.010-03

Номер рисунка	Номер позиции	Обозначение	Наименование сборочных единиц, деталей	Количество, шт.	Примечание
18	1	РСМ-10.08.07.040В	Полотно транспортера	1	
	2	РСМ-10.08.07.060МА	Стеблесъемник	1	
	3	МСМ-10.08.07.200	Вал ведущий	1	
	4	МСМ-10.08.07.240	Вал ведомый	1	
	5	МСМ-10.08.07.330А	Фланец	1	
	6	МСМ-10.08.07.330А-01	Фланец	1	
	7	РСМ-10.08.07.340М	Обойма	1	
	8	РСМ-10.08.07.340М-01	Обойма	1	
	9	РСМ-10.08.07.540М	Обойма	1	
	10	РСМ-10.08.07.540М-01	Обойма	1	
	11	РСМ-10.08.07.630М	Коромысло	1	
	12	РСМ-10.08.07.630М-01	Коромысло	1	
	13	РСМ-10.08.07.012М	Ролик	2	
	14	РСМ-10.08.07.527	Растяжка	2	
	15	РСМ-10.08.07.603А-01	Ось	2	Доп. замена на РСМ-10.08.07.603А Ось (3 шт.)
	16	РСМ-10.08.07.618М	Болт	8	
	17	РСМ-10.08.07.618М-01	Болт	2	
	18	РСМ-10.08.07.619М	Кольцо	2	
	19	РСМ-10.08.07.702М	Уголок	1	
	20	РСМ-10.08.07.702М-01	Уголок	1	
	21	РСМ-10.08.07.805М	Поперечина	1	
	22	РСМ-10.08.07.819МА-02	Втулка	2	
	23		Болт М10-6gx25.88.35.019 ГОСТ 7798-70	18	
	24		Гайка М10-6Н.6.019 ГОСТ 5915-70	22	
	25		Шайба 10Т.65Г.019 ГОСТ 6402-70	18	

Транспортер МСМ-10.08.07.010-03

Номер рисунка	Номер позиции	Обозначение	Наименование сборочных единиц, деталей	Количество, шт.	Примечание
18	26		Шайба С.10.01.019 ГОСТ 11371-78	12	
	27		Шплинт 4х28.019 ГОСТ 397-70	2	
	28		Шайба С.14х3.3.01.019 ГОСТ 11371-78	2	
	29		Гайка М10-6Н.6.019 ГОСТ 5916-70	4	

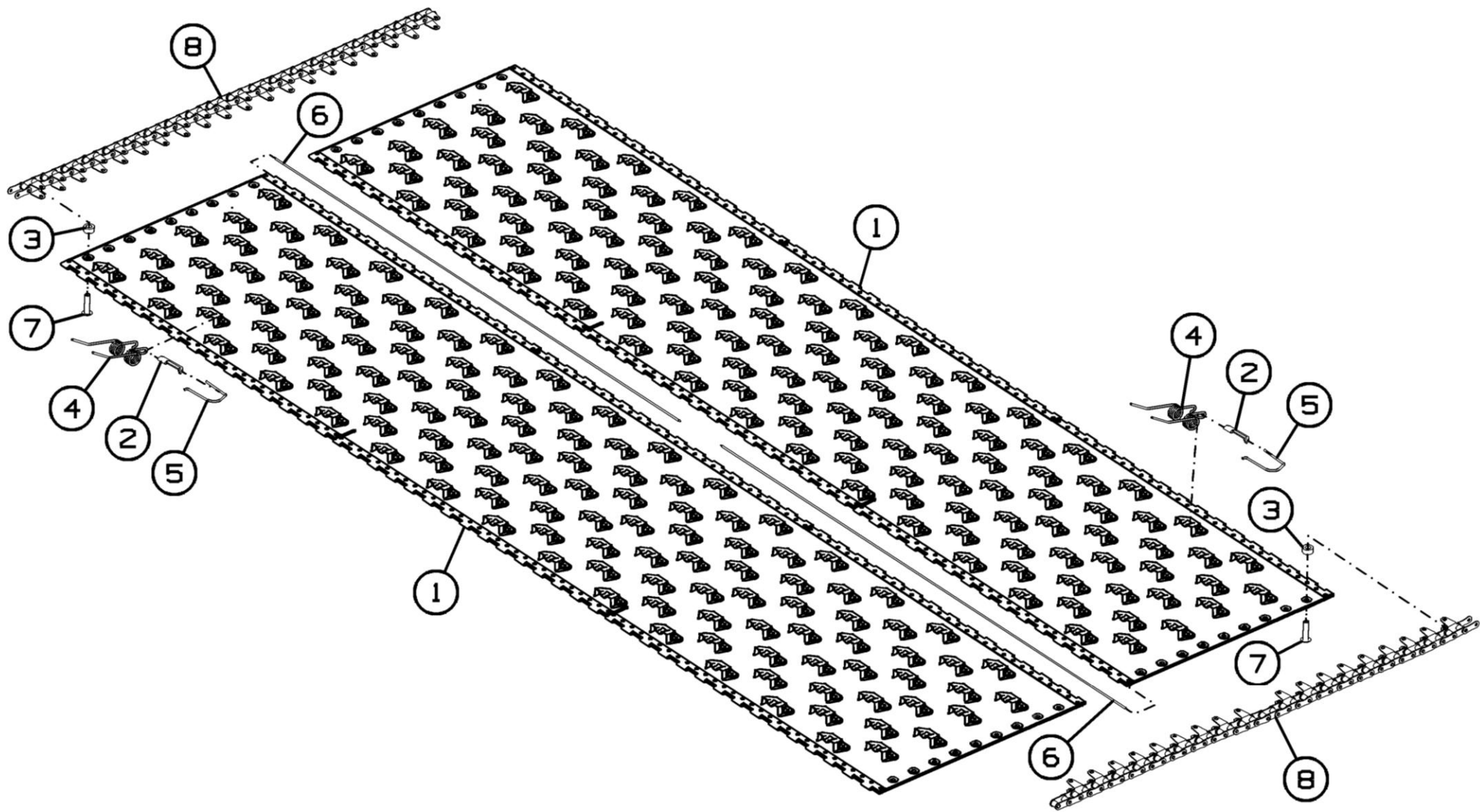


Рисунок 19 - Полотно транспортера РСМ-10.08.07.040В

Полотно транспортера РСМ-10.08.07.040В

Номер рисунка	Номер позиции	Обозначение	Наименование сборочных единиц, деталей	Количество, шт.	Примечание
19	1	РСМ-10.08.07.080В	Лента	2	
	2	РСМ-10.08.07.021Б	Вкладыш	250	
	3	РСМ-10.08.07.022	Втулка	36	Доп. замена на РСМ-10.08.07.047 Втулка
	4	РСМ-10.08.07.601	Палец	250	
	5	РСМ-10.08.07.602	Фиксатор	250	
	6	РСМ-10.08.07.603А-01	Ось	2	
	7	РСМ-10.08.07.655А	Ось	36	
	8		Цепь ТРД-38-4400-10-2 ТУ 23.2.1706-84	2	L=1520мм

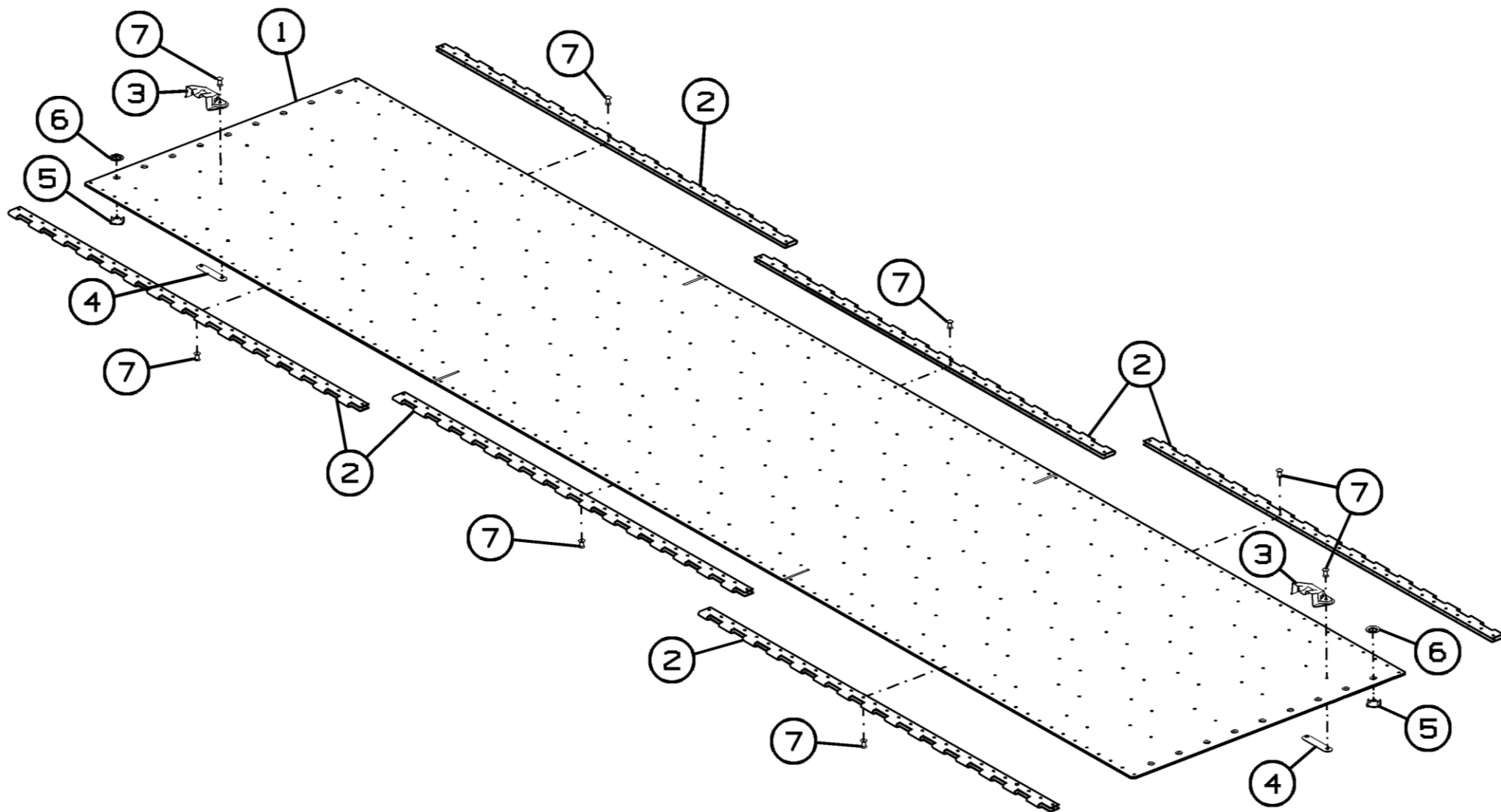


Рисунок 20 - Лента РСМ-10.08.07.080В

Лента РСМ-10.08.07.080В

Номер рисунка	Номер позиции	Обозначение	Наименование сборочных единиц, деталей	Количество, шт.	Примечание
20	1	РСМ-10.08.07.008А	Лента	1	
	2	РСМ-10.08.07.402А	Петля	6	
	3	РСМ-10.08.07.403Б	Прижим	125	
	4	РСМ-10.08.07.404А	Шайба	125	
	5	РСМ-10.08.07.405А	Пистон	18	
	6	РСМ-10.08.07.406	Шайба	18	
	7		Заклепка 5x14.01.10кп016 ГОСТ 10300-80	430	

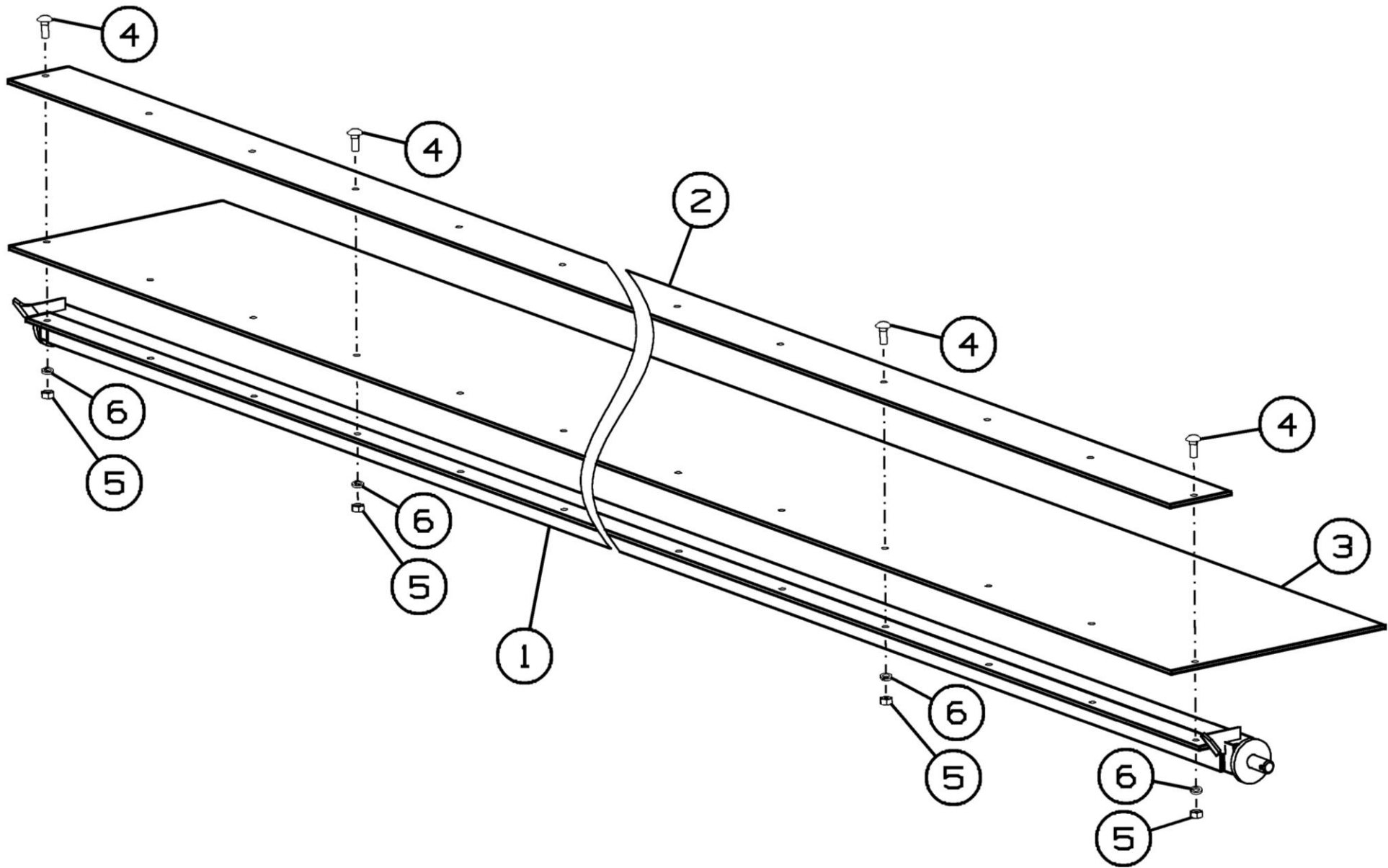


Рисунок 21 - Стеблейсьемник РСМ-10.08.07.060МА

Стеблесьемник РСМ-10.08.07.060МА

Номер рисунка	Номер позиции	Обозначение	Наименование сборочных единиц, деталей	Количество, шт.	Примечание
21	1	РСМ-10.08.07.100МА	Балка	1	
	2	РСМ-10.08.07.007М	Ремень	1	
	3	РСМ-10.08.07.035М	Ремень	1	
	4		Болт М6-6gx25.88.35.019 ГОСТ 7802-70	21	
	5		Гайка М6-6Н.6.019 ГОСТ 5915-70	21	
	6		Шайба 6Т.65Г.019 ГОСТ 6402-70	21	

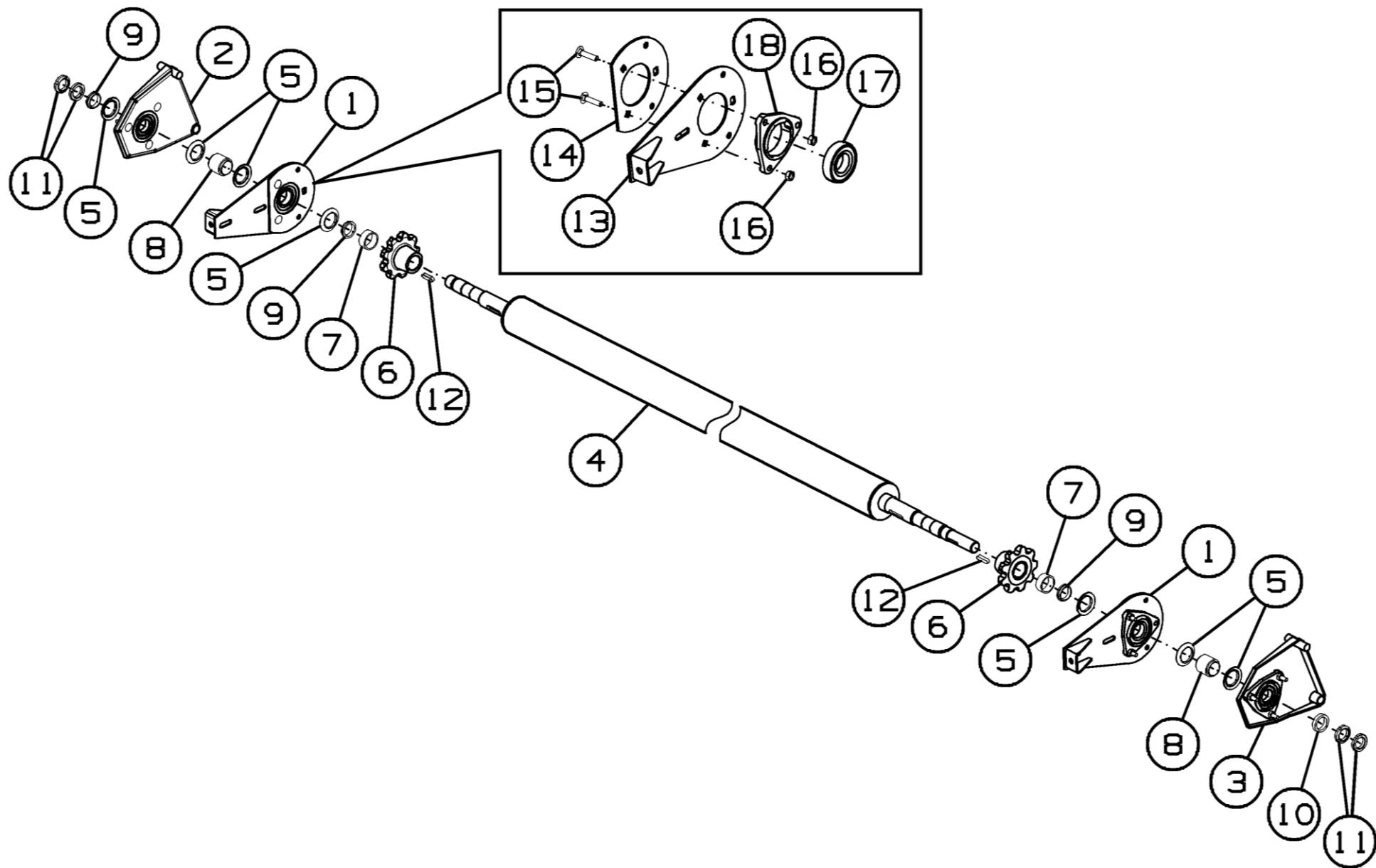
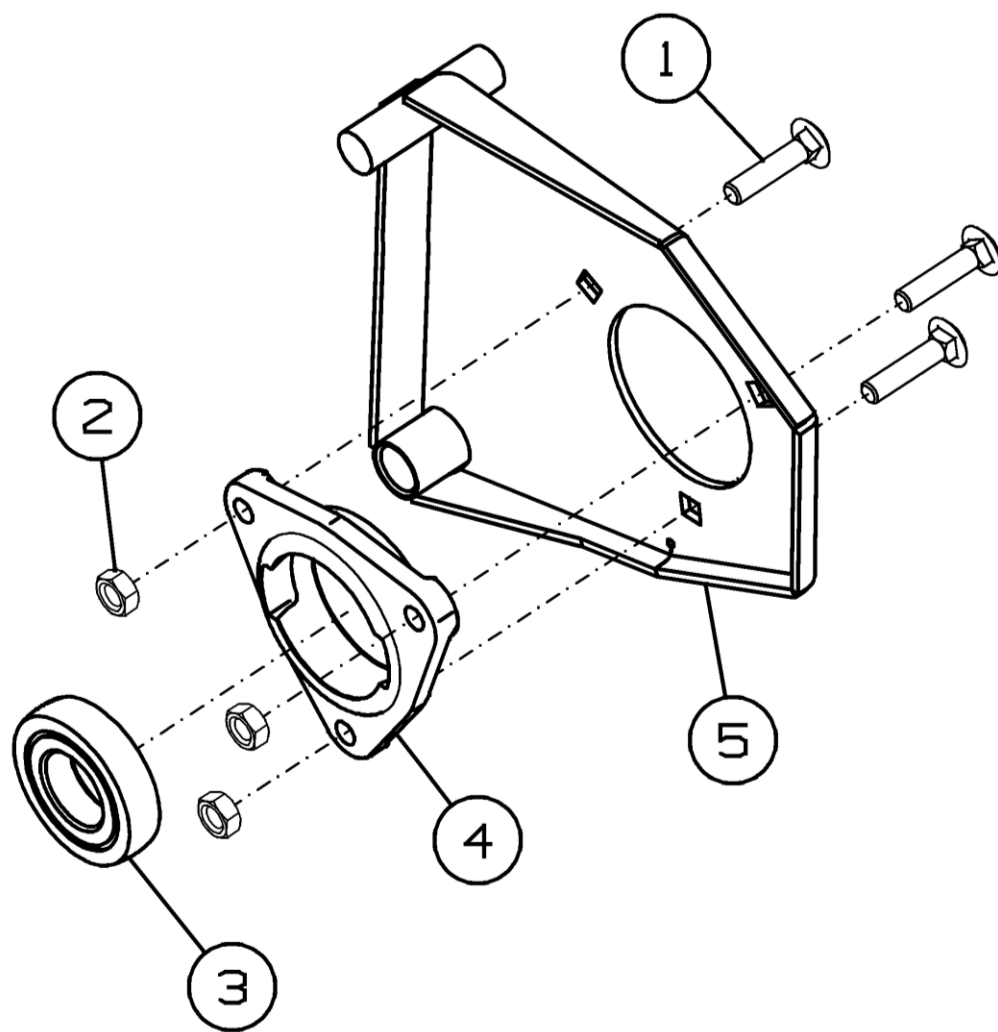


Рисунок 22 - Вал ведущий МСМ-10.08.07.200

Вал ведущий МСМ-10.08.07.200

Номер рисунка	Номер позиции	Обозначение	Наименование сборочных единиц, деталей	Количество, шт.	Примечание
22	1	МСМ-10.08.07.280	Ползун	2	
	2	РСМ-10.08.07.320М	Опора	1	
	3	РСМ-10.08.07.320М-01	Опора	1	
	4	МСМ-10.08.07.770	Вал	1	
	5	РСМ-10.08.07.014М	Шайба	7	
	6	РСМ-10.08.07.102М-01	Звездочка	2	
	7	РСМ-10.08.07.812М	Втулка	2	
	8	РСМ-10.08.07.825М	Втулка	2	
	9	ПХ-51.005	Втулка	3	
	10	РСМ-10.08.07.823М	Втулка	1	
	11		Гайка М33х1,5-6Н.05.019 ГОСТ 11871-88	4	
	12		Шпонка 2-12х8х36 ГОСТ 23.360-78	2	
	13	МСМ-10.08.07.310	Ползун	1	
	14	РСМ-10.08.07.419М-01	Шайба	1	
	15		Болт М10х50.88.019 ГОСТ 7802-81	2	
	16		Гайка М10-6Н.6.019 ГОСТ 5915-70	2	
	17		Подшипник 1580207К7Т2С17 ТУ 37.006.084-90	1	Доп. замена на Подшипник US 207 2.S.H.T C20 ф. FKL
	18	Н.027.104	Корпус подшипника ОСТ 23.2.439-84	1	

PCM-10.08.07.320M



PCM-10.08.07.320M-01

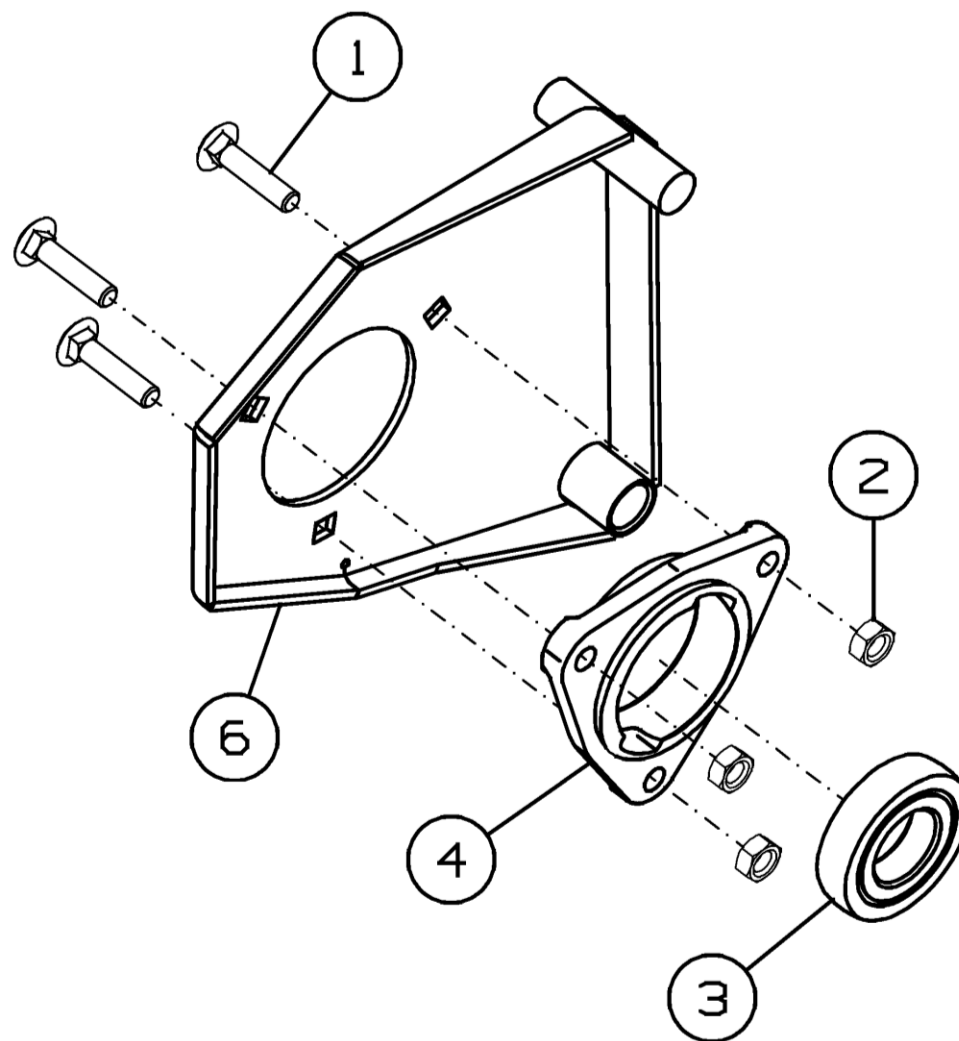


Рисунок 23 - Опора PCM-10.08.07.320M и PCM-10.08.07.320M-01

Опора РСМ-10.08.07.320М и РСМ-10.08.07.320М-01

Номер рисунка	Номер позиции	Обозначение	Наименование сборочных единиц, деталей	Количество, шт.	Примечание
23	1		Болт М10х45.88.019 ГОСТ 7802-81	6	
	2		Гайка М10-6Н.6.019 ГОСТ 5915-70	6	
	3		Подшипник 1580207К7Т2С17 ТУ 37.006.084-90	2	Прим. совм. с поз. 4; Доп. замена на Подшипник US 207 2.S.H.T C20 ф. FKL
	4	Н.027.104	Корпус подшипника ОСТ 23.2.439-84	2	Прим. совм. с поз. 3; Доп. замена поз. 3 и 4 на Н.027.01.040-04 Опора
	5	РСМ-10.08.07.410М	Опора	1	Для РСМ-10.08.07.320М
	6	РСМ-10.08.07.410М-01	Опора	1	Для РСМ-10.08.07.320М-01

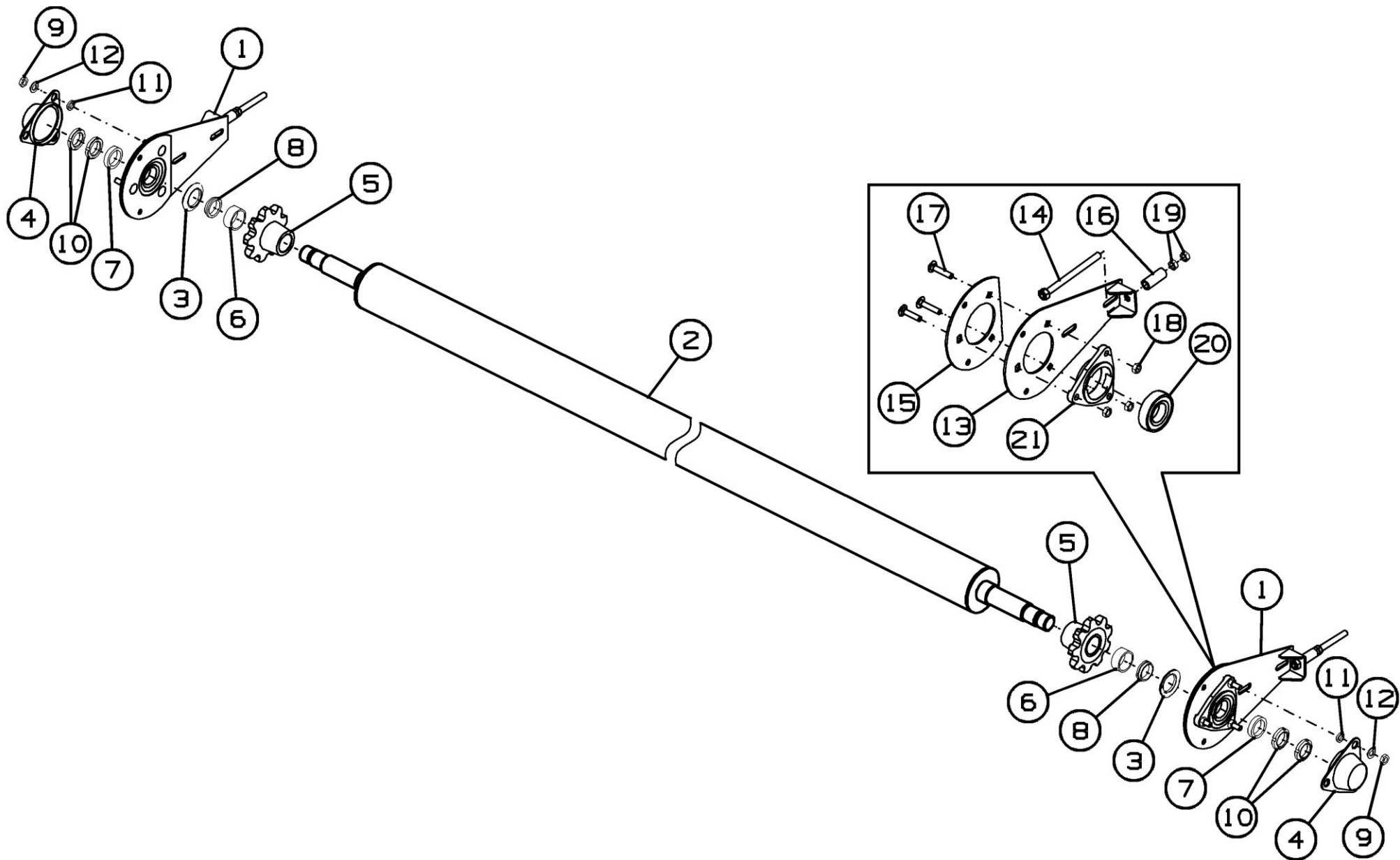


Рисунок 24 - Вал ведомый МСМ-10.08.07.240

Вал ведомый МСМ-10.08.07.240

Номер рисунка	Номер позиции	Обозначение	Наименование сборочных единиц, деталей	Количество, шт.	Примечание
24	1	МСМ-10.08.07.280-01	Ползун	2	
	2	МСМ-10.08.07.780	Вал	1	
	3	РСМ-10.08.07.014М	Шайба	2	
	4	РСМ-10.08.07.016М	Колпак	2	
	5	РСМ-10.08.07.102М	Звездочка	2	
	6	РСМ-10.08.07.812М	Втулка	2	
	7	РСМ-10.08.07.823М	Втулка	2	
	8	ПХ-51.005	Втулка	2	
	9		Гайка М10-6Н.6.019 ГОСТ 5916-70	6	
	10		Гайка М33х1,5-6Н.05.019 ГОСТ 11871-88	4	
	11		Шайба 10Т.65Г.019 ГОСТ 6402-70	6	
	12		Шайба С.10.01.019 ГОСТ 11371-78	6	
	13	МСМ-10.08.07.310	Ползун	1	
	14	РСМ-10.08.07.220М	Болт	1	
	15	РСМ-10.08.07.419М-01	Шайба	1	
	16	РСМ-10.08.07.806М	Втулка	1	
	17		Болт М10х45.88.019 ГОСТ 7802-81	3	
	18		Гайка М10-6Н.6.019 ГОСТ 5915-70	3	
	19		Гайка М12-6Н.6.019 ГОСТ 5915-70	2	
	20		Подшипник 1580207К7Т2С17 ТУ 37.006.084-90	1	Доп. замена на Подшипник US 207 2.S.H.T C20 ф. FKL
	21	Н.027.104	Корпус подшипника ОСТ 23.2.439-84	1	

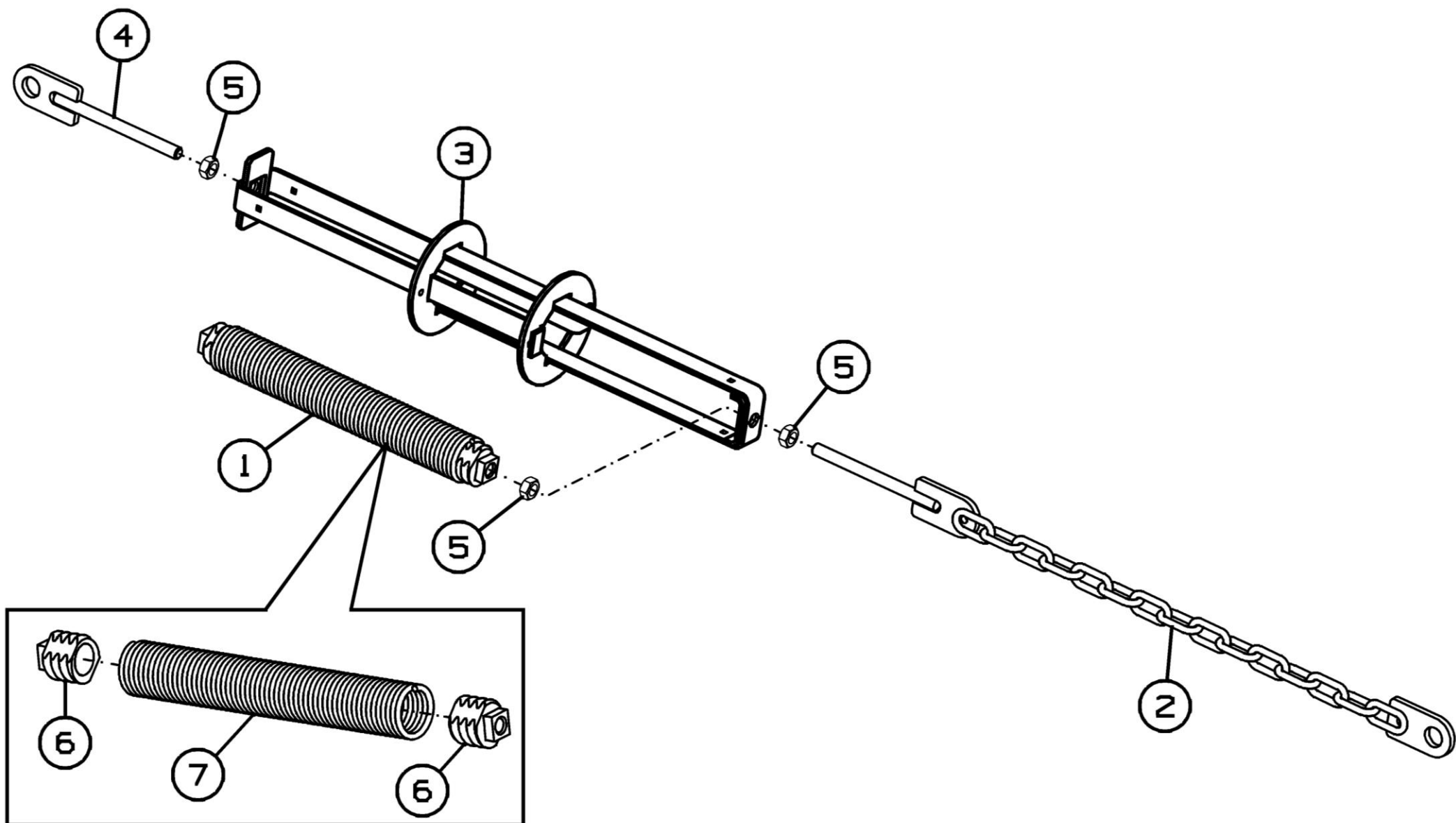


Рисунок 25 - Разгружающее устройство МСМ-10.08.07.030А

Разгружающее устройство МСМ-10.08.07.030А

Номер рисунка	Номер позиции	Обозначение	Наименование сборочных единиц, деталей	Количество, шт.	Примечание
25	1	РСМ-10.08.07.180М	Пружина с пробками	1	
	2	МСМ-10.08.07.430А	Тяга	1	
	3	МСМ-10.08.07.610А	Обойма	1	
	4	МСМ-10.08.07.790	Растяжка	1	
	5		Гайка М14-6Н.6.019 ГОСТ 5915-70	3	
	6	РСМ-10.08.07.101М	Пробка	2	
	7	РСМ-10.08.07.607М	Пружина	1	

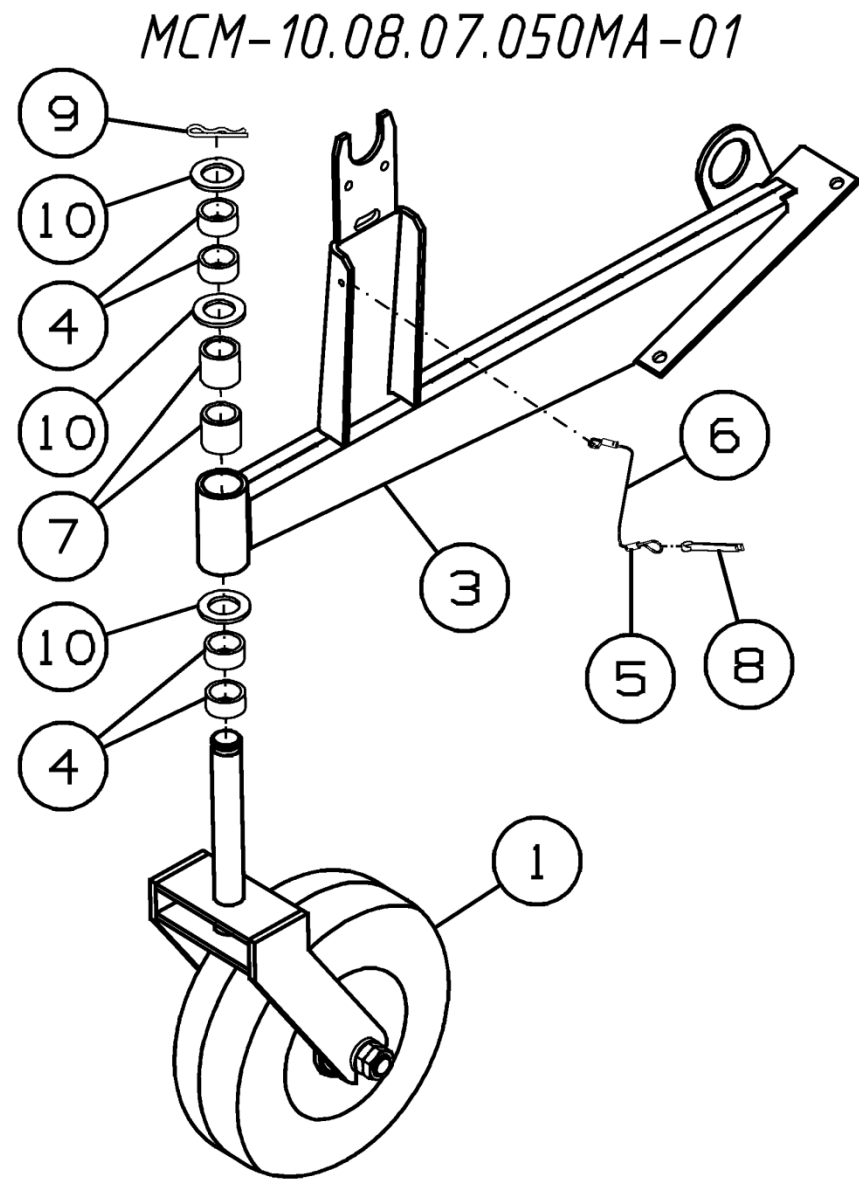
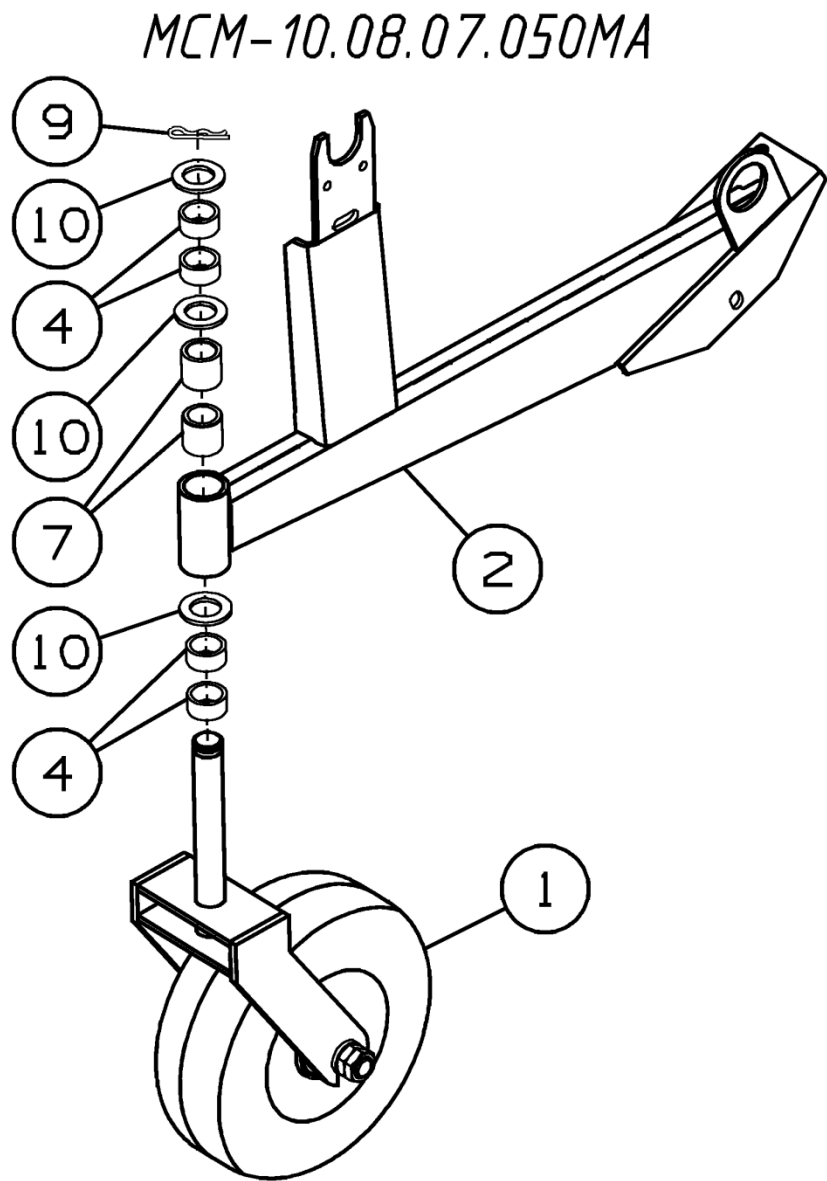


Рисунок 26 - Колесо MCM-10.08.07.050MA и MCM-10.08.07.050MA-01

Колесо МСМ-10.08.07.050МА и МСМ-10.08.07.050МА-01

Номер рисунка	Номер позиции	Обозначение	Наименование сборочных единиц, деталей	Количество, шт.	Примечание
26	1	РСМ-10.08.07.170М	Колесо	2	
	2	МСМ-10.08.07.380МБ	Кронштейн	1	Для МСМ-10.08.07.050МА
	3	МСМ-10.08.07.380МБ-01	Кронштейн	1	Для МСМ-10.08.07.050МА-01
	4	МСМ-10.08.07.802А	Втулка	8	
	5	РСМ-10.01.01.809А	Трубка	2	Для МСМ-10.08.07.050МА-01
	6	РСМ-10Б.01.01.014А-05	Поводок	1	Для МСМ-10.08.07.050МА-01
	7	ПХ-23.001	Втулка	4	
	8		Шплинт 6,3х63.019 ГОСТ 397-79	1	Для МСМ-10.08.07.050МА-01; доп. замена на Шплинт 6,3х63 Zinc DIN 94
	9		Шплинт пружинный 2.3,6х50.019 ОСТ 23.2.2-79	2	
	10		Шайба С.27х3,9.01.019 ГОСТ 11371-78	6	

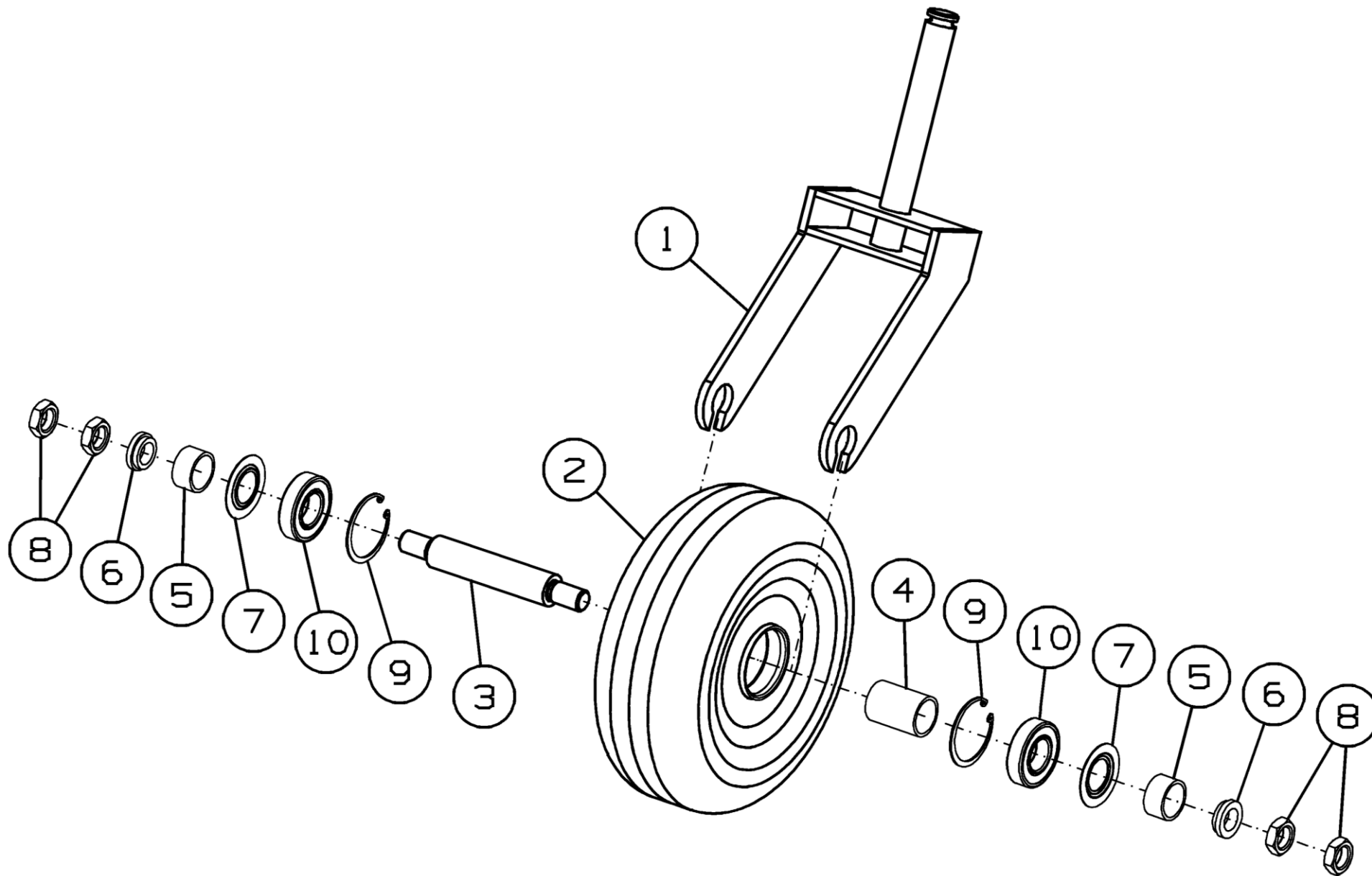


Рисунок 27 - Колесо РСМ-10.08.07.170М

Колесо РСМ-10.08.07.170М

Номер рисунка	Номер позиции	Обозначение	Наименование сборочных единиц, деталей	Количество, шт.	Примечание
27	1	РСМ-10.08.07.190М	Вилка	1	
	2	РСМ-100.72.02.810М	Колесо	1	
	3	МСМ-10.08.07.678	Ось	1	
	4	РСМ-100.72.02.822М	Втулка	1	
	5	РСМ-100.72.02.822М-01	Втулка	2	
	6	РСМ-10.08.07.675М	Втулка специальная	2	
	7	МСМ-10.08.07.497	Шайба защитная	2	
	8		Гайка М20х1,5-6Н.6.019 ГОСТ 5916-70	4	Доп. замены на Гайка М20х1,5 DIN 985zр
	9		Кольцо стопорное внутреннее С-62 DIN 472	2	
	10		Подшипник 180206 С27 ГОСТ 8882-75	2	

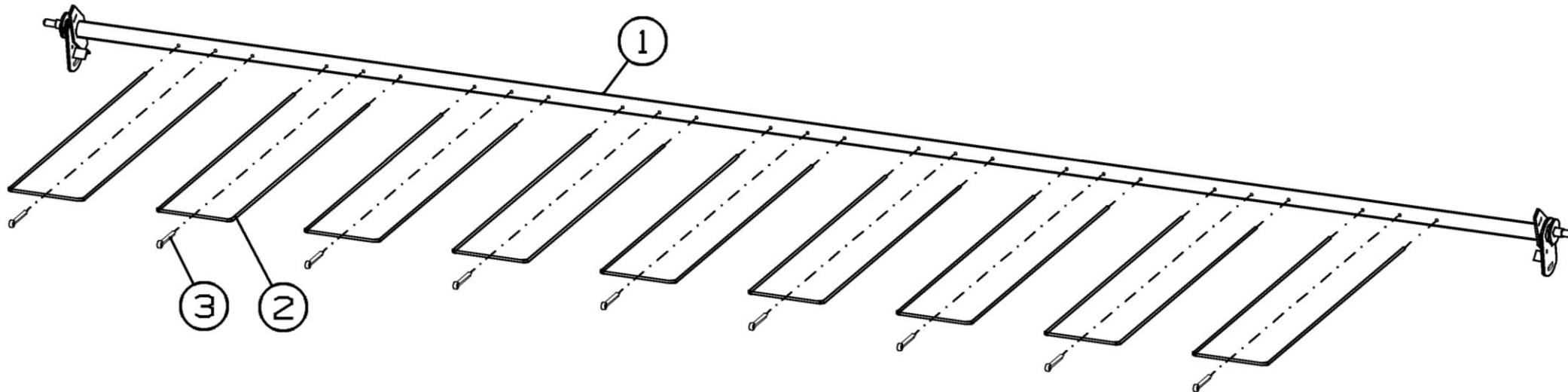


Рисунок 28 - Нормализатор МСМ-10.08.07.130В

Нормализатор МСМ-10.08.07.130В

Номер рисунка	Номер позиции	Обозначение	Наименование сборочных единиц, деталей	Количество, шт.	Примечание
28	1	МСМ-10.08.07.140Б	Нормализатор	1	
	2	МСМ-10.08.07.636-01	Палец	9	
	3	МСМ-100.72.02.601	Шплинт специальный	9	

Номерной указатель

Обозначение	Наименование сборочных единиц, деталей	Рисунок
20012	Шайба	13
60144	Шпонка	11,12
80440	Втулка	3,4,6,7,16
081.08.01.000	Платформа для подборщика	1,2
081.08.01.004	Ремешок	3,4,6,7
081.08.01.005	Кожух	3,4,6,7
081.08.01.110	Кронштейн	3,4,6,7
081.08.01.150А	Вал	3,4,6,7
081.08.01.190	Шкив	3,4,6,7
081.08.01.220	Шкив	3,4,6,7
081.08.01.230	Ступица	3,4,6,7
081.08.01.370А	Опора	3,4,6,7
081.08.01.370Б-01	Опора	3,4,6,7
081.08.01.390	Цепь	3,4,6,7
081.08.01.410	Основание	10
081.08.01.435	Шайба	3,4,6,7
081.08.01.470А	Щиток	3,4,6,7
081.08.01.506А	Шайба	3,4,6,7
081.08.01.510	Кожух	6,7
081.08.01.510А	Кожух	3,4
081.08.01.603	Втулка	3,4,6,7
081.08.01.610	Болт	3,4,6,7
081.08.01.611	Вал	9
081.08.01.624	Ось	3,4,6,7
081.08.01.803А	Стойка	10
081.08.01.803Б-01	Стойка	10
081.08.09.210	Гидромотор	3,4,6,7
081.08.09.220	Трубопровод	5,8
081.08.09.230	Трубопровод	5,8
081.08.09.240	Гидромотор	3,4,6,7
081.27.00.436	Уголок	3,4,6,7
101.09.81.015	Трубка (Термоусаживающаяся трубка ТУТ 20/8 1.0 зеленый ТУ 95 1613-01 L=20±1 мм)	5
142.03.07.107	Втулка пальца	12
142.03.07.190	Втулка пальца	12
142.09.61.120	Полумуфта	5,8
142.09.67.150	Полумуфта	8
3518050-10081	Втулка	12
3518050-16476	Фиксатор	11
3518050-18217	Труба	12
44-60266	Шплинт пружинный	3,4,6,7
54-00781	Втулка	16
54-00793	Накладка сцепления	15

Продолжение номерного указателя

Обозначение	Наименование сборочных единиц, деталей	Рисунок
54-2-157-02	Гайка специальная	3,4,6,7
54-2-48-1	Звездочка натяжная	16
54-51512	Подвеска	12
Н.206.23.000	Шкив	3,4,6,7
ЖСУ-701.01.01.607	Палец	11
МСМ-081.08.01.000-51-01	Платформа для подборщика	1,2
МСМ-081.08.01.060А-51-01	Корпус	6,7
МСМ-081.08.01.060Б ЕГР	Корпус	3,4
МСМ-081.08.01.220-11	Щиток	3,4,6,7
МСМ-081.08.01.414М	Анкерная точка	3,4
МСМ-081.08.09.001	Прокладка	5,8
МСМ-081.08.09.210-35	Трубопровод	8
МСМ-081.08.09.250-01	Гидрооборудование платформы для подборщика	3,4
МСМ-081.08.09.250-51-01	Гидрооборудование платформы для подборщика	6,7
МСМ-081.08.09.290А-51	Кронштейн	8
МСМ-081.08.09.310-51	Кронштейн	8
МСМ-10.08.00.020	Рукоятка	3,4
МСМ-10.08.00.030	Рукоятка	3,4
МСМ-10.08.01.010Б	Шнек	3,4,6,7
МСМ-10.08.01.020Б	Шнек	11
МСМ-10.08.01.050	Труба пальчикового механизма	11
МСМ-10.08.01.527Б	Крышка	11
МСМ-10.08.07.000-03	Подборщик транспортерный	1,2
МСМ-10.08.07.010-03	Транспортер	17
МСМ-10.08.07.030А	Разгружающее устройство	17
МСМ-10.08.07.050МА	Колесо	17
МСМ-10.08.07.050МА-01	Колесо	17
МСМ-10.08.07.060М	Шкив	17
МСМ-10.08.07.130В	Нормализатор	17
МСМ-10.08.07.140Б	Нормализатор	28
МСМ-10.08.07.200	Вал ведущий	18
МСМ-10.08.07.210	Ступица	17
МСМ-10.08.07.240	Вал ведомый	18
МСМ-10.08.07.280	Ползун	22
МСМ-10.08.07.280-01	Ползун	24
МСМ-10.08.07.310	Ползун	22,24
МСМ-10.08.07.330А	Фланец	18
МСМ-10.08.07.330А-01	Фланец	18
МСМ-10.08.07.380МБ	Кронштейн	26
МСМ-10.08.07.380МБ-01	Кронштейн	26
МСМ-10.08.07.430А	Тяга	25
МСМ-10.08.07.497	Шайба защитная	27
МСМ-10.08.07.610А	Обойма	25

Продолжение номерного указателя

Обозначение	Наименование сборочных единиц, деталей	Рисунок
МСМ-10.08.07.636-01	Палец	28
МСМ-10.08.07.678	Ось	27
МСМ-10.08.07.770	Вал	22
МСМ-10.08.07.780	Вал	24
МСМ-10.08.07.790	Растяжка	25
МСМ-10.08.07.802А	Втулка	26
МСМ-100.72.02.601	Шплинт специальный	28
Н.022.030-21	Звездочка дисковая	9
Н.027.01.040-04	Опора	23
Н.027.01.050	Опора	3,4,6,7,9
Н.027.104	Корпус подшипника ОСТ 23.2.439-84	22,23,24
ПСП-10МГ.01.00.601	Фиксатор	3,4,6,7
ПХ-23.001	Втулка	26
ПХ-51.005	Втулка	22,24
РСМ-10.01.01.809А	Трубка	26
РСМ-10.08.00.030А	Рукоятка	6,7,17
РСМ-10.08.01.013А	Шкив	3,4,6,7,17
РСМ-10.08.01.026	Накладка сцепления	15
РСМ-10.08.01.027	Шкив	17
РСМ-10.08.01.105	Втулка	13
РСМ-10.08.01.429А	Надставка	3,4,6,7
РСМ-10.08.01.429А-01	Надставка	3,4,6,7
РСМ-10.08.01.440Б	Фланец правой боковины	3,4,6,7
РСМ-10.08.01.480Б	Плита левая	3,4,6,7
РСМ-10.08.01.485	Рукоятка	13
РСМ-10.08.01.490	Болт	3,4,6,7
РСМ-10.08.01.494А	Пластина стопорная	11
РСМ-10.08.01.498	Прокладка регулировочная	11
РСМ-10.08.01.498-01	Прокладка регулировочная	11
РСМ-10.08.01.500	Плита	14
РСМ-10.08.01.510А	Устройство предохранительное	3,4,6,7
РСМ-10.08.01.513Б	Диск нажимной	15
РСМ-10.08.01.607	Ось шнека правая	11
РСМ-10.08.01.624-01	Пружина	15
РСМ-10.08.01.634	Вал шнека	11
РСМ-10.08.01.637	Болт	11
РСМ-10.08.01.646	Полуось	3,4,6,7,16
РСМ-10.08.01.647А	Фиксатор	11
РСМ-10.08.01.680	Ступица трения	15
РСМ-10.08.01.690Б	Звездочка	15
РСМ-10.08.01.730	Фланец правой боковины	13
РСМ-10.08.01.790А	Плита правая	13
РСМ-10.08.01.930	Звездочка	3,4,6,7
РСМ-10.08.04.110А	Втулка	13
РСМ-10.08.04.300	Ось	11

Продолжение номерного указателя

Обозначение	Наименование сборочных единиц, деталей	Рисунок
PCM-10.08.04.611	Ось	11
PCM-10.08.07.007M	Ремень	21
PCM-10.08.07.008A	Лента	20
PCM-10.08.07.012M	Ролик	18
PCM-10.08.07.014M	Шайба	22,24
PCM-10.08.07.016M	Колпак	17,24
PCM-10.08.07.021Б	Вкладыш	19
PCM-10.08.07.022	Втулка	19
PCM-10.08.07.035M	Ремень	21
PCM-10.08.07.040B	Полотно транспортера	18
PCM-10.08.07.047	Втулка	19
PCM-10.08.07.060MA	Стеблесъемник	18
PCM-10.08.07.080B	Лента	19
PCM-10.08.07.100MA	Балка	21
PCM-10.08.07.101M	Пробка	25
PCM-10.08.07.102M	Звездочка	24
PCM-10.08.07.102M-01	Звездочка	22
PCM-10.08.07.170M	Колесо	26
PCM-10.08.07.180M	Пружина с пробками	25
PCM-10.08.07.190M	Вилка	27
PCM-10.08.07.220M	Болт	24
PCM-10.08.07.320M	Опора	22
PCM-10.08.07.320M-01	Опора	22
PCM-10.08.07.340M	Обойма	18
PCM-10.08.07.340M-01	Обойма	18
PCM-10.08.07.402A	Петля	20
PCM-10.08.07.403Б	Прижим	20
PCM-10.08.07.404A	Шайба	20
PCM-10.08.07.405A	Пистон	20
PCM-10.08.07.406	Шайба	20
PCM-10.08.07.410M	Опора	23
PCM-10.08.07.410M-01	Опора	23
PCM-10.08.07.419M-01	Шайба	22,24
PCM-10.08.07.422M	Рычаг	17
PCM-10.08.07.422M-01	Рычаг	17
PCM-10.08.07.527	Растяжка	18
PCM-10.08.07.540M	Обойма	18
PCM-10.08.07.540M-01	Обойма	18
PCM-10.08.07.601	Палец	19
PCM-10.08.07.602	Фиксатор	19
PCM-10.08.07.603A	Ось	18
PCM-10.08.07.603A-01	Ось	18,19
PCM-10.08.07.607M	Пружина	25
PCM-10.08.07.618M	Болт	18
PCM-10.08.07.618M-01	Болт	18

Продолжение номерного указателя

Обозначение	Наименование сборочных единиц, деталей	Рисунок
PCM-10.08.07.619M	Кольцо	18
PCM-10.08.07.630M	Коромысло	18
PCM-10.08.07.630M-01	Коромысло	18
PCM-10.08.07.655A	Ось	19
PCM-10.08.07.675M	Втулка специальная	27
PCM-10.08.07.702M	Уголок	18
PCM-10.08.07.702M-01	Уголок	18
PCM-10.08.07.805M	Поперечина	18
PCM-10.08.07.806M	Втулка	24
PCM-10.08.07.812M	Втулка	22,24
PCM-10.08.07.819MA-02	Втулка	18
PCM-10.08.07.823M	Втулка	22,24
PCM-10.08.07.825M	Втулка	22
PCM-10.09.01.413	Скоба	5,8
PCM-10.27.01.101	Корпус подшипника	11
PCM-10.27.01.340	Опора	11
PCM-100.72.02.810M	Колесо	27
PCM-100.72.02.822M	Втулка	27
PCM-100.72.02.822M-01	Втулка	27
PCM-10Б.01.01.014А-05	Поводок	3,4,26
	Заглушка пластиковая 100x50	3,4
	Термоусаживающаяся трубка ТУТ 40/20 1.0 красный ТУ 951613-01	3,4
	Вал карданный 2003/720/КН/25.23-28.65 (La Magdalena)	3,4
	Гидромотор планетарный MPW 40 COM ТУ 01-017	3,4
	Штуцер ввертной GE12LM22X1.5EDOMDCF	3,4
	Зажим D2 DIN 3093 алюминиевый	3,4
	Штуцер ввертной XVMNW10HL22ED	3,4
	Колпачок HP08-0-RT001	5
	Колпачок 6657-6PL (красный)	5
	Заглушка пластиковая 100x50	6,7
	Термоусаживающаяся трубка ТУТ 40/20 1.0 красный ТУ 951613-01 L=0,05м	6,7
	Вал карданный С.10.016.056.082.115.265	6,7
	Гидромотор планетарный MPW 40 COM ТУ 01-017	6,7
	Штуцер ввертной GE12LM22X1.5EDOMDCF	6,7
	Штуцер ввертной XVMNW10HL22ED	6,7
	РВД 10.Б2.А3L.700.2SN ТУ 4791-001-00166887-2002	8
	РВД 10.Б2.Б2.500.2SN ТУ 4791-001-00166887-2002	8
	Накладка GD-1D W3 DIN 3015/3	8

Окончание номерного указателя

Обозначение	Наименование сборочных единиц, деталей	Рисунок
	Корпус зажима 212/12-РА DIN 3015/3	8
	Пробка НР08-9-RT001	8
	Колпачок НР08-0-RT001	8
	Глазок консульного шнека ПЛ5515	11
	Подшипник 1680205 К10С27 ТУ 37.006.084-90	11
	Подшипник 1680205 К7С17 ТУ 37.006.084-90	11
	Подшипник 1680205 А1К7.Р6Q6/Л19 ТУ 37.006.084-90	11
	Н.027.01.050 Опора	14
	Ремень С(В)-3150 IV Сх ГОСТ 1284.0-89	17
	Цепь ТРД-38-4400-10-2 ТУ 23.2.1706-84	19
	Подшипник 1580207К7Т2С17 ТУ 37.006.084-90	22
	Подшипник US 207 2.S.H.T C20 ф. FKL	22
	Подшипник 1580207К7Т2С17 ТУ 37.006.084-90	23
	Подшипник US 207 2.S.H.T C20 ф. FKL	23
	Подшипник 1580207К7Т2С17 ТУ 37.006.084-90	24
	Подшипник US 207 2.S.H.T C20 ф. FKL	24
	Кольцо стопорное внутреннее С-62 DIN 472	27
	Подшипник 180206 С27 ГОСТ 8882-75	27