

**ПРЕСС-ПОДБОРЩИК РУЛОННЫЙ  
ППР-120  
«Pelikan»**

**Руководство по эксплуатации**

ППР-122.00.000 РЭ

Версия 16

Настоящее руководство по эксплуатации (далее – РЭ) содержит основные сведения по устройству, принципу действия, техническому обслуживанию, транспортированию и хранению **пресс-подборщика рулонного ППР-120 «Pelikan»** (далее – пресс-подборщик), а также указания, необходимые для правильной и безопасной эксплуатации.

### **ВНИМАНИЕ! ОСОБЕННО ВАЖНО!**

Пресс-подборщик выполнен исключительно для использования на сельскохозяйственных работах. Применяется во всех зонах равнинного землепользования на полях с выровненным рельефом.

Любое другое использование является использованием не по назначению. За ущерб, возникший вследствие этого, изготовитель ответственности не несет.

Для предотвращения опасных ситуаций все лица, работающие на данной машине или проводящие на ней работы по техническому обслуживанию, ремонту или контролю должны читать и выполнять указания настоящего РЭ.

Использование неоригинальных или непроверенных запасных частей и дополнительных устройств может отрицательно повлиять на конструктивно заданные свойства пресс-подборщика или его работоспособность и тем самым отрицательно сказаться на активной или пассивной безопасности движения и охране труда (предотвращение несчастных случаев).

За ущерб и повреждения, возникшие в результате использования непроверенных деталей и дополнительных устройств, самовольного проведения изменений в конструкции машины потребителем ответственность производителя полностью исключена.

В исполнении гарантийных обязательств, владельцу машины может быть отказано в случае случайного или намеренного попадания инородных предметов, веществ и т. п. во внутренние, либо внешние части изделия.

Термины «спереди», «сзади», «справа» и «слева» следует понимать всегда исходя из направления движения агрегата вперёд.

В связи с постоянно проводимой работой по улучшению качества и технологичности своей продукции, производитель оставляет за собой право на внесение изменений в конструкцию машины, которые не будут отражены в опубликованном материале.

Обоснование безопасности, сертификат соответствия выпускаемой продукции и каталог деталей и сборочных единиц находятся на сайте предприятия-изготовителя АО «КЛЕВЕР». Для перехода на сайт воспользуйтесь QR-кодом, расположенным в Паспорте изделия.

**По всем интересующим Вас вопросам в части конструкции и эксплуатации пресс-подборщика обращаться в центральную сервисную службу:**

**344065, Российская Федерация, г. Ростов-на-Дону,  
ул. 50-летия Ростсельмаша 2-6/22  
тел./факс: 8 (863) 252-40-03**

**E-mail: [service@kleverltd.com](mailto:service@kleverltd.com)  
web: [www.KleverLtd.com](http://www.KleverLtd.com)**

# Содержание

1 Общие сведения.....	5
2 Техническая характеристика .....	6
3 Устройство и работа изделия.....	7
3.1 Описание устройства.....	7
3.2 Устройство и работа составных частей пресс-подборщика .....	7
3.2.1 Шасси пресс-подборщика .....	9
3.2.2 Подборщик .....	10
3.2.3 Нормализатор .....	12
3.2.4 Камера верхняя.....	13
3.2.5 Камера задняя.....	14
3.2.6 Аппарат обматывающий .....	15
3.2.7 Механизм регулирования плотности прессования .....	21
3.2.8 Предохранительные фрикционные муфты .....	22
3.2.9 Скатная горка .....	23
3.2.10 Гидросистема .....	23
3.2.11 Электрооборудование.....	24
3.2.12 Пульт управления .....	24
4 Требования безопасности.....	29
4.1 Общие меры безопасности .....	29
4.2 Меры противопожарной безопасности .....	30
4.3 Меры безопасности при транспортировании.....	31
4.4 Таблички (аппликации).....	31
4.5 Действие персонала при возникновении непредвиденных обстоятельств .....	38
4.5.1 Квалификация оператора и обслуживающего персонала .....	38
4.5.2 Непредвиденные обстоятельства .....	39
4.5.3 Действия персонала .....	39
4.6 Меры безопасности при приемке и подготовке к работе .....	39
4.7 Меры безопасности при установке и снятии с хранения.....	40
4.8 Меры безопасности при обкатке и эксплуатации .....	40
5 Подготовка к работе и порядок работы. Правила эксплуатации и регулировки .....	41
5.1 Досборка пресс-подборщика .....	41
5.1.1 Установка карданного вала.....	41
5.1.2 Подсоединение органов управления .....	43
5.2 Агрегатирование пресс-подборщика с трактором .....	43
5.2.1 Присоединение пресс-подборщика к сцепному устройству трактора .....	44
5.3 Обкатка пресс-подборщика.....	44
6 Органы управления.....	46
7 Техническое обслуживание .....	48
7.1 Общие сведения.....	48
7.2 Выполняемые при обслуживании работы .....	48
7.2.1 Перечень работ, выполняемых при ЕТО.....	48
7.2.2 Перечень работ, выполняемых при ТО-1 .....	48
7.2.3 Перечень работ, выполняемых при подготовке к хранению .....	48
7.2.4 Перечень работ, выполняемых при хранении .....	49
7.2.5 Перечень работ, выполняемых при снятии с хранения .....	49
7.2.6 Подтяжка резьбовых соединений .....	49
7.2.7 Смазка пресс-подборщика.....	50
8 Транспортирование .....	52
9 Хранение.....	53
9.1 Общие требования к хранению .....	53
9.1.1 Требования к межсменному хранению.....	53
9.1.2 Требования к кратковременному хранению.....	53
9.1.3 Требования к длительному хранению .....	53
9.2 Консервация .....	54
9.3 Расконсервация и переконсервация .....	54
9.4 Требования к защите окружающей среды при хранении .....	54
10 Возможные неисправности и методы их устранения.....	56
11 Критерии предельных состояний пресс-подборщика.....	57
12 Вывод из эксплуатации и утилизация .....	58
12.1 Меры безопасности.....	58
12.2 Проводимые мероприятия при утилизации .....	58

13 Требования охраны окружающей среды.....	59
Приложение А .....	60
Приложение Б.....	61
Приложение В.....	62
Приложение Г .....	63
Приложение Д.....	64
Приложение Е.....	65



**ВНИМАНИЕ!** ПЕРЕД НАЧАЛОМ ЭКСПЛУАТАЦИИ ПРЕСС-ПОДБОРЩИКА ВНИМАТЕЛЬНО ОЗНАКОМЬТЕСЬ С НАСТОЯЩИМ РУКОВОДСТВОМ ПО ЭКСПЛУАТАЦИИ.

## **1 Общие сведения**

Настоящее РЭ содержит основные сведения о конструкции, принципе действия, характеристиках изделия, указания по техническому обслуживанию, транспортированию и хранению пресс-подборщика, а также указания, необходимые для его правильной и безопасной эксплуатации.

Пресс-подборщик предназначен для подбора валков сена естественных и сеяных трав, прессования их в тюки цилиндрической формы (рулоны) с последующей обмоткой шпагатом.

Допускается применение пресс-подборщика для подбора и тюкования соломы, но качество и стабильность выполнения технологического процесса значительно будут зависеть от влажности, типа и длины частей соломы и не гарантируются производителем.

При сухой, короткой массе может не выдерживаться форма и масса рулонов и плотность прессования.

При превышении плотности может происходить снижение сцепления рулона с транспортерами и его торможение.

Пресс-подборщик используется в зонах равнинного землепользования и агрегируется с тракторами тягового класса 0,9 и 1,4.

Пресс-подборщик является полуприцепной машиной без рабочего места оператора, управляется и обслуживается механизатором (трактористом).

Кинематическая схема пресс-подборщика представлена в приложении А.

Кинематическая схема обматывающего аппарата представлена в приложении Б.

Схема расположения подшипниковых опор представлена в приложении В.

Гидравлическая схема представлена в приложении Г.

Централизованная система смазки представлена в приложении Д.

Автоматическая система смазки в приложении Е.

Обозначение при заказе:

**Пресс-подборщик рулонный ППР-120 «Pelikan»**

**ТУ 4744-071-00235594-05.**

## 2 Техническая характеристика

Основные технические данные пресс-подборщика представлены в таблице 2.1.

Таблица 2.1

Наименование	Единица измерения	Значение
Тип	полуприцепной	
Ширина захвата	мм	1450 ± 50
Подача массы при влажности 18 %** (пропускная способность на сене***)	кг/с	от 2,8 до 5,0
Производительность за час основного времени***, не более	т/ч	10,0
Производительность за час эксплуатационного времени, не более	га/ч	7,0
Масса конструкционная	кг	2360 ± 50
Потребляемая мощность	кВт	от 20 до 45
Габаритные размеры, не более:		
– длина	мм	3850
– ширина	мм	2400
– высота	мм	2550
Агрегатирование	тракторы тягового класса 0,9; 1,4	
Рабочая скорость, не более	км/ч	9
Транспортная скорость, не более	км/ч	10
Транспортный просвет (по скатам подборщика), не менее	мм	250
Плотность сена в рулонах**, не менее	кг/м <sup>3</sup>	120
Плотность соломы*, не менее	кг/м <sup>3</sup>	70
Диаметр рулона, не более	м	1,2
Длина рулона, не более	м	1,2
Наработка на отказ единичного изделия ****, не менее	ч	100
Потери общие (при подборе сена)**, не более	%	2
Потери листьев и соцветий (при подборе сена)**, не более	%	1
Потери от очеса рулонов, не более	%	1,7
Потери при подборе соломы, не более	%	5
Масса рулона сена при влажности от 10 % до 24 % и плотности прессования от 120 до 200 кг/м <sup>3</sup> , не более	кг	от 160 до 270
Обслуживающий персонал	чел.	1
Назначенный срок службы	лет	7
<p>* Плотность прессования зависит от влажности технологического продукта и мощности энергетического средства;</p> <p>** Потребительские характеристики;</p> <p>*** При влажности массы от 18 % до 22 %, линейной плотности валка не менее 3 кг/м, ширине валка не более 1,2 м, рабочей скорости 9 км/ч на ровном участке поля с длиной гона не менее 300 м;</p> <p>**** II группы сложности, потребительские характеристики</p>		

## **3 Устройство и работа изделия**

### **3.1 Описание устройства**

Пресс-подборщик (рисунок 3.1) состоит из снлицы 9, рамы 7, установленной на ходовые колеса 6. На раме смонтированы: подборщик 8, ящик-кассетница 1, прессовальная камера, состоящая из камеры верхней 3 и камеры задней 5. На камеру верхнюю установлен обматывающий аппарат 2. Пресс-подборщик оборудован механизмом регулировки плотности прессования 14. Открытие и закрытие прессовальной камеры, а также подъем подбирающего механизма в транспортное положение, осуществляется с помощью гидроцилиндров.

Для контроля заполнения прессовальной камеры, закрытия задней камеры, подачи шпагата для обмотки рулона служат датчики, подающие сигналы на пульт управления. Привод рабочих органов осуществляется от ВОМ трактора через карданный вал 11 с предохранительной фрикционной муфтой и конический редуктор.

Для установки бобин шпагата в ящик-кассетницу и обслуживания обматывающего механизма предусмотрены технологические площадки.

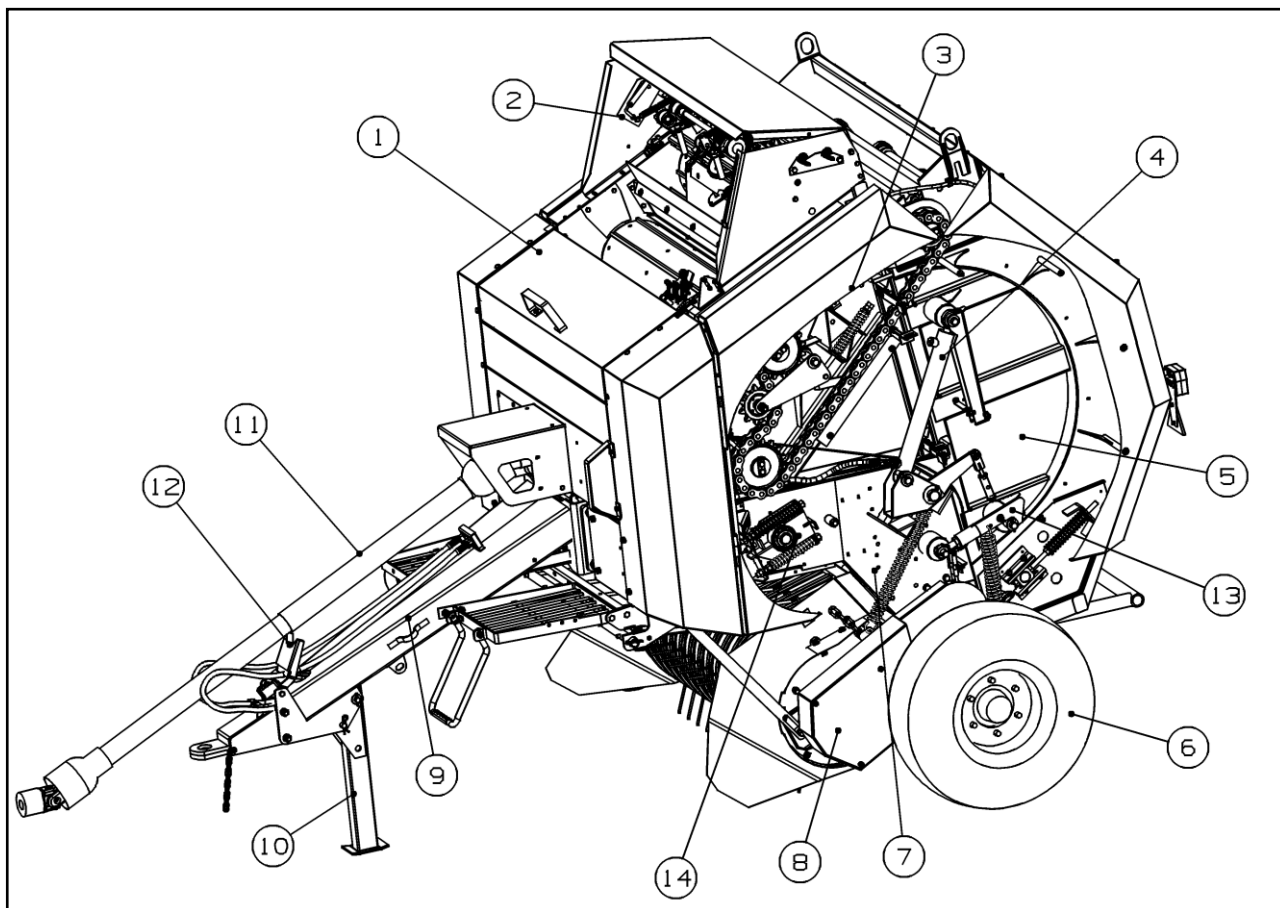
Для установки карданного вала, после отсоединения от ВОМ трактора предусмотрен упор 12. В отцепленном от трактора состоянии пресс-подборщик опирается на стояночную опору 10.

### **3.2 Устройство и работа составных частей пресс-подборщика**

Для работы пресс-подборщика используется тяговое усилие трактора. Привод рабочих органов осуществляется от ВОМ трактора через телескопический карданный вал.

Технологическая схема работы пресс-подборщика приведена на рисунке 3.2. При работе пресс-подборщика в агрегате с трактором валок сена (соломы) должен располагаться между колес трактора. При этом подборщик пальцами захватывает технологический продукт и подает его в прессовальную камеру. После завершения формирования рулона срабатывает механизм контроля плотности прессования, от него подается сигнал на пульт управления, расположенный в кабине трактора.

После получения сигнала, через 3 секунды автоматически включается обматывающий механизм, оператор, убедившись в захвате шпагата рулоном (световой индикатор обмотки на пульте контроля и управления начнет часто мигать, номер 2 на рисунке 3.23) должен остановить трактор. Если технологический процесс обмотки протекает нестабильно, оператору необходимо нажать кнопку включения двигателя механизма обмотки (номер 10 на рисунке 3.22), тем самым переведя автоматический режим обмотки в ручной. После завершения обмотки рулона шпагатом механизатор, используя гидросистему трактора, открывает заднюю камеру пресс-подборщика и выгружает рулон. После закрытия задней камеры и возобновления движения процесс формирования рулона повторяется. При работе на неравномерно просохших валках необходимо открыть заднюю камеру и зафиксировать ее фиксатором. Работа по предлагаемой схеме позволяет производить ворошение или вспушивание валка сена.



- 1 – Ящик-кассетница; 2 – Обматывающий аппарат; 3 – Верхняя прессовальная камера;  
 4 – Гидроцилиндр открытия задней камеры; 5 – Задняя прессовальная камера; 6 – Ходовое колесо;  
 7 – Рама; 8 – Подборщик; 9 – Сница; 10 – Стояночная опора; 11 – Карданный вал; 12 – Упор;  
 13 – Механизм фиксации задней камеры (закрытое состояние);  
 14 – Механизм регулировки плотности прессования

Рисунок 3.1 – Пресс-подборщик (вид слева)

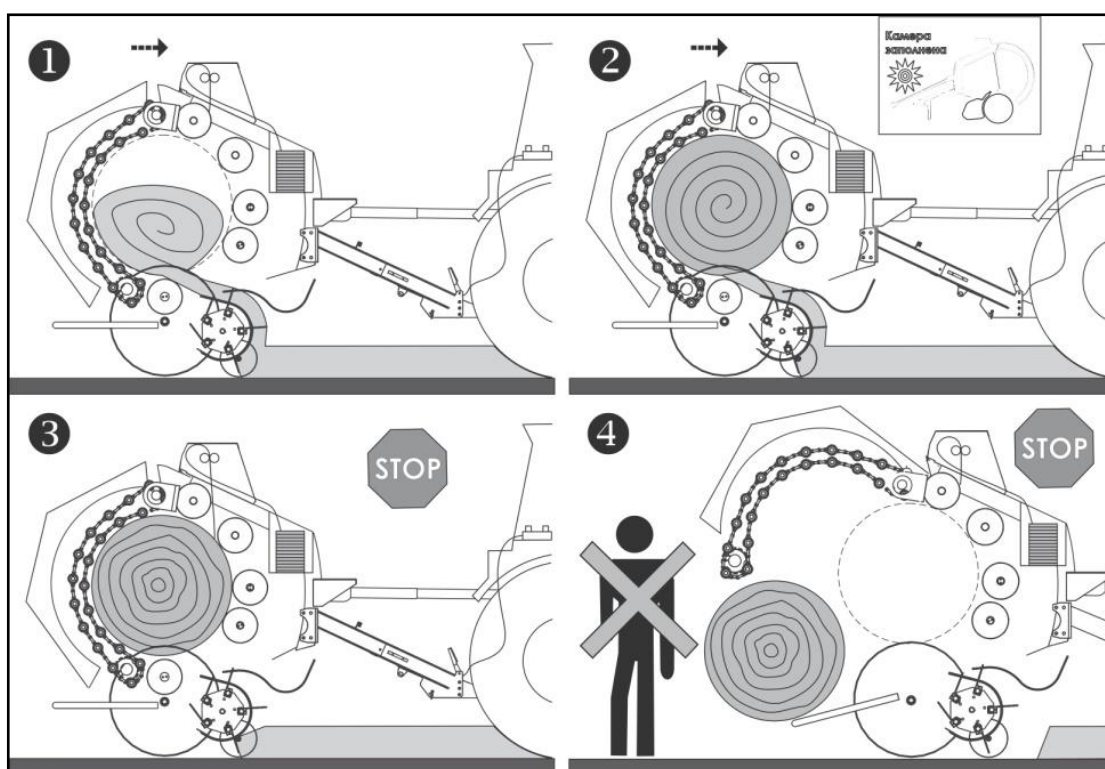


Рисунок 3.2 – Технологическая схема работы пресс-подборщика

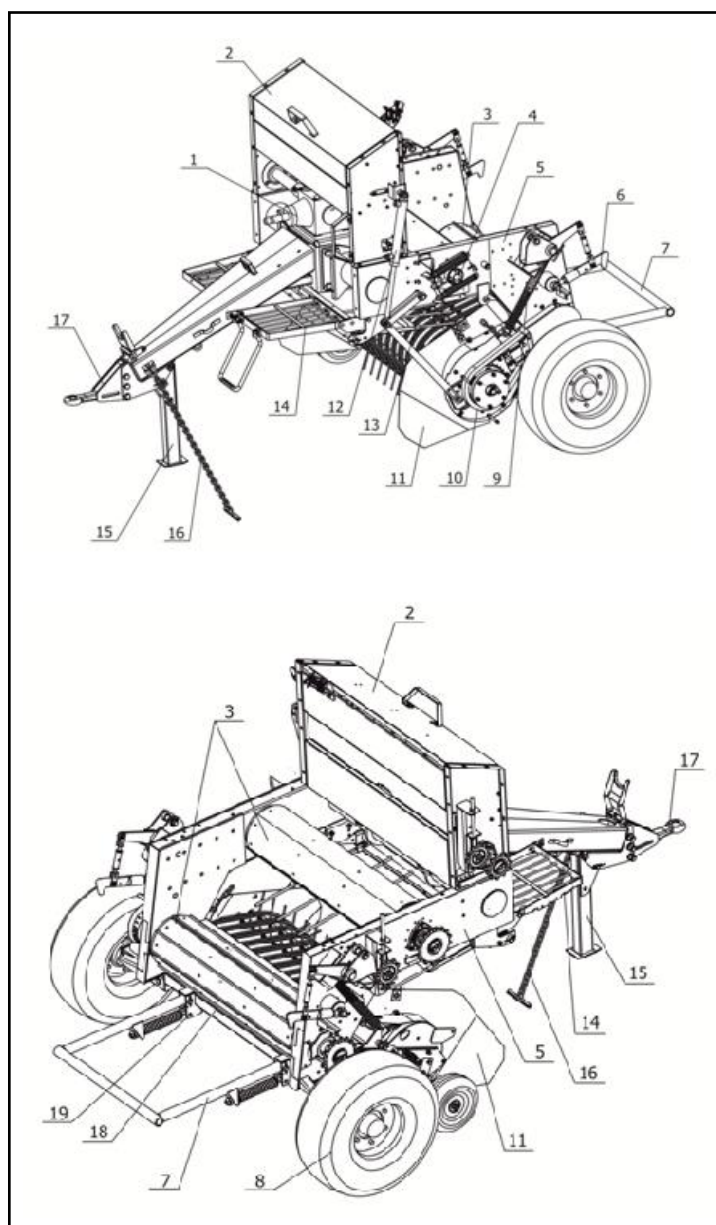


### 3.2.1 Шасси пресс-подборщика

Устройство шасси пресс-подборщика приведено на рисунке 3.3.

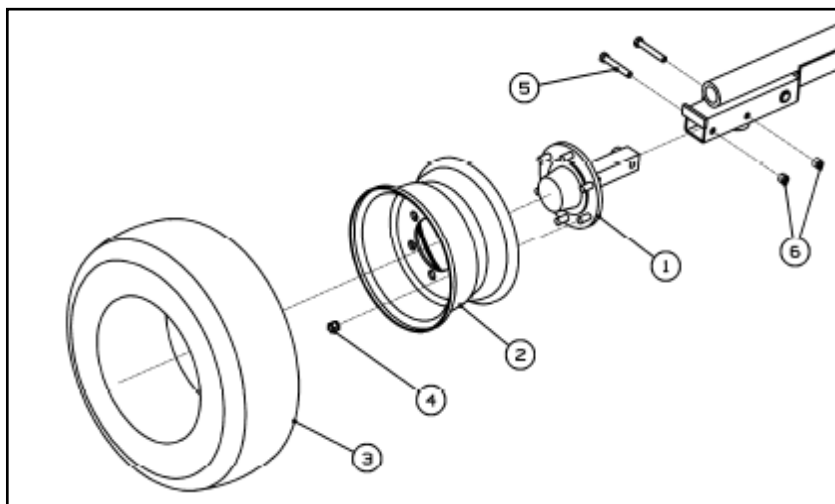
Шасси пресс-подборщика состоит из рамы 5 (рисунок 3.3), к которой прикреплены ступицы опорных колес 8, скатная горка 7 и прицеп. Прицеп пресс-подборщика оснащен прицепной скобой 17, стояночной опорой 15 и цепью страховочной 16 для агрегатирования с трактором. Страховочная цепь используется для обеспечения безопасности агрегатирования. К раме прикреплены ящик-кассетница 2 и два подвижных нажимных вальца 3. Под рамой располагается подборщик 11. С помощью опор 19 к раме шасси крепится скатная горка 7.

Опорные колеса 8 крепятся к раме шасси 18 с помощью шайб 5 (рисунок 3.4) и шплинтов 6.



- 1 – Редуктор центральный; 2 – Ящик-кассетница; 3 – Подвижный нажимной валец;  
4 – Механизм регулировки плотности прессования; 5 – Рама; 6 – Подпружиненный крюк;  
7 – Скатная горка; 8 – Опорное колесо; 9 – Пружина вывешивания; 10 – Цепь привода подборщика;  
11 – Подборщик; 12 – Гидроцилиндр подъема подборщика; 13 – Нормализатор;  
14 – Технологическая площадка; 15 – Стояночная опора; 16 – Цепь страховочная; 17 – Прицепная скоба;  
18 – Рама шасси; 19 – Опоры

Рисунок 3.3 – Шасси



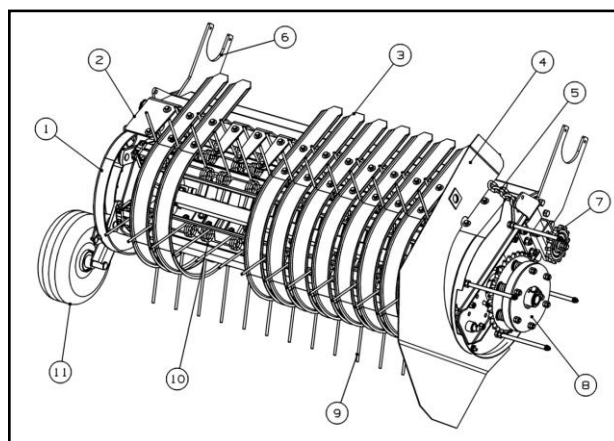
1 – Дуга; 2 – Болт; 3 – Пробка; 4 – Ось; 5 – Шайба; 6 – Шплинт; 7 – Гайка; 9 – Пружина;  
10 – Демпфер; 11 – Шайба  
Рисунок 3.4 – Колесо опорное

### 3.2.2 Подборщик

Подборщик включает в себя раму 2 (рисунок 3.5), ротор с пятью граблинами 10, на которых установлены пружинные пальцы 9. Между пружинными пальцами расположены скаты 3. Справа установлена боковина с беговой дорожкой 1, а по бокам щиты 4. Подборщик оборудован предохранительной муфтой 8 с приводной звездочкой, а также звездочкой натяжения цепи 7 привода. Установочные кронштейны 6, расположенные по обе стороны подборщика служат, для установки его на раму шасси машины.

Предохранительная муфта 8 должна быть отрегулирована на передачу крутящего момента от 400 до 450 Н·м (от 40,8 до 45,9 кгс). Для получения необходимого момента срабатывания муфты нужно установить длину всех шести пружин так, чтобы зазор между соседними витками пружин составлял от 0,1 до 0,2 мм. Зазор контролировать щупом. Пружины муфты затягивать равномерно, не допуская их затяжки до соприкосновения витков, т.к. это приведет к выходу из строя подборщика.

После длительного хранения пресс-подборщика (более 1 месяца) необходимо ослабить пружины, застопорить вал подборщика, повернуть приводную звездочку на несколько оборотов, затем отрегулировать муфту заново, т. к. фрикционные муфты имеют свойство «залипать».



1 – Беговая дорожка; 2 – Рама; 3 – Скаты; 4 – Боковой щит; 5 – Транспортная цепь;  
6 – Установочный кронштейн; 7 – Натяжная звездочка; 8 – Муфта предохранительная;  
9 – Пружинный палец; 10 – Граблина; 11 – Копирующее колесо

Рисунок 3.5 – Подборщик

При переездах на дальние расстояния подборщик должен быть поднят вверх гидроцилиндром и зафиксирован в верхнем положении транспортной цепью 5 (рисунок 3.5).

Перед работой цепь ослабить, установив фиксатор в крайнее верхнее звено цепи. При сбрасывании давления в гидроцилиндре подборщик должен опускаться вниз до упора копирующим колесом 11 в почву. При работе машины прицепную скобу шасси располагать на такой высоте, чтобы подборщик имел возможность копировать поверхность почвы в вертикальной плоскости. Это соответствует, примерно, горизонтальному положению прицепной скобы (400 мм над уровнем поверхности почвы).

### Регулировка по высоте

В крайнем нижнем положении пружинных пальцев зазор между их торцами и поверхностью земли должен составлять от 20 до 40 мм (рисунок 3.6).

При помощи деревянных брусков, подложенных под каркас, выставить подборщик в требуемое положение с учетом деформации опорного колеса.

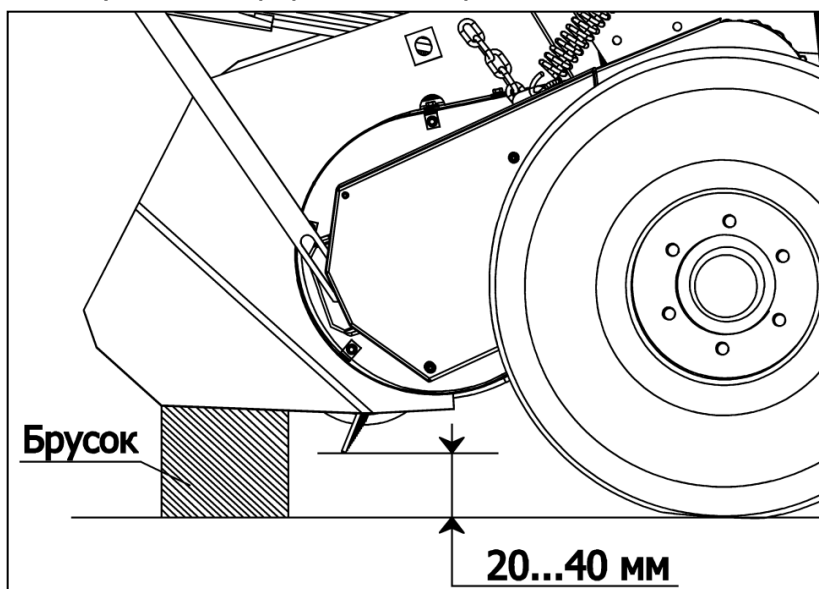
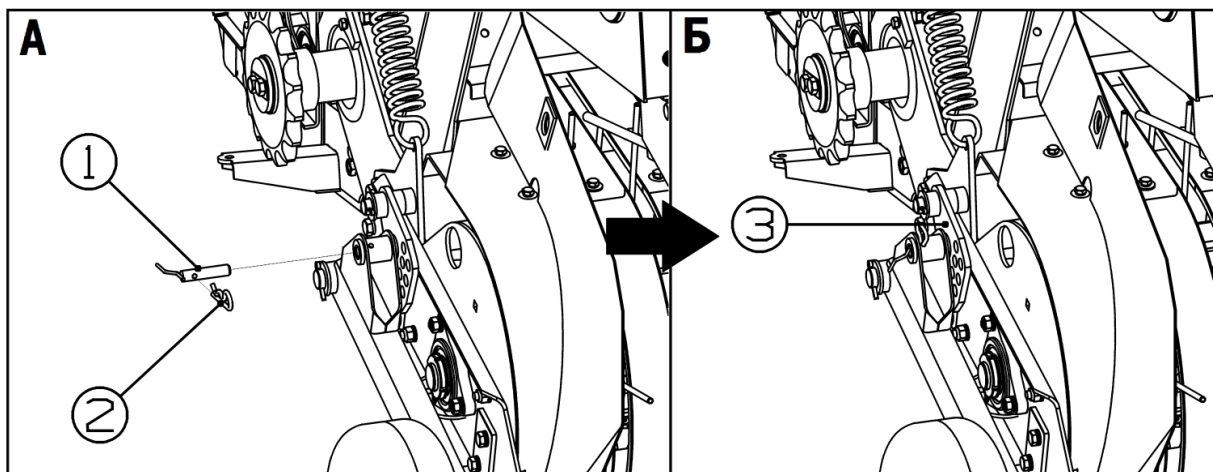


Рисунок 3.6 – Установка подборщика по высоте

Вынуть штырь фиксации 1 (рисунок 3.7А) рычага опорного колеса из отверстия в поворотной планке.



1 – Штырь фиксации; 2 – Шплинт; 3 – Поворотная планка

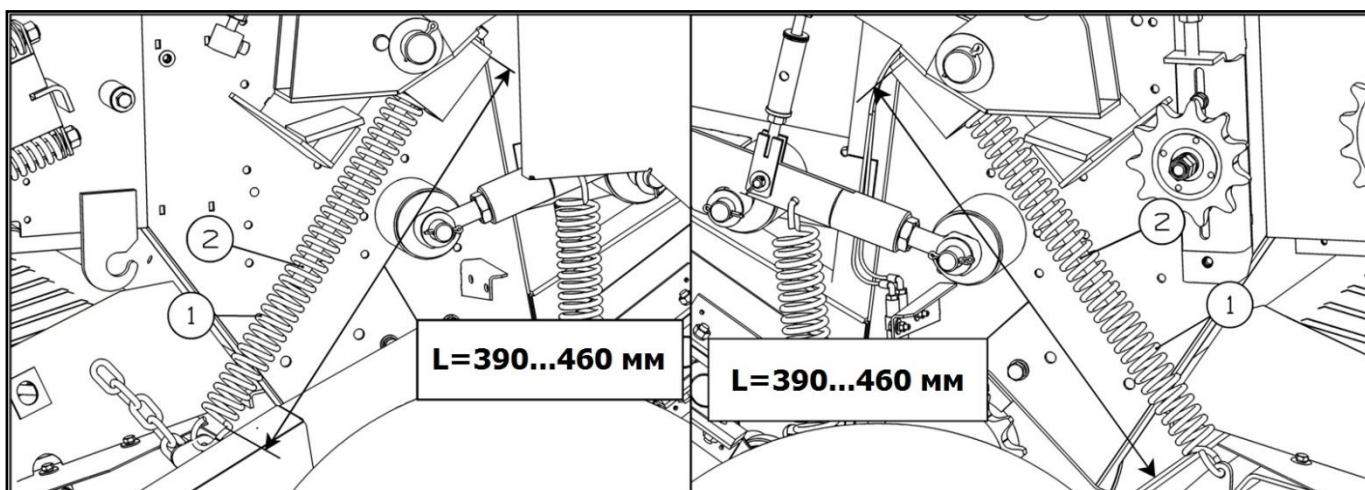
Рисунок 3.7 – Установка подборщика по высоте

Опустить колесо на поверхность земли. Зафиксировать рычаг опорного колеса в требуемом положении при помощи штыря 1 (рисунок 3.7 А), вставляемого в соответствующее регулировочное отверстие поворотной планки 3 через втулку рычага колеса. Штырь застопорить пружинным шплинтом 2 через совмещенные отверстия во втулке рычага колеса и штыря. Убрать бруски и измерить фактический зазор между торцами пружинных пальцев и поверхностью земли. При необходимости процесс регулировки повторить.

**Для установки заводской регулировки подборщика по высоте, штырь фиксации рычага опорного колеса вставить в отверстие поворотной планки, обозначенное контрастной краской по контуру отверстия.**

### Регулировка по усилию

Усилие на опорном колесе подборщика должно быть в пределах от 200 до 300 Н (от 20,4 до 30,6 кгс). Регулировка производится изменением длины цилиндрической части уравновешивающих подборщик пружин 1 (рисунок 3.8) болтами 2. Начинать регулировку усилия следует при ориентировочной длине пружины от 390 до 460 мм. Усилие контролировать вручную путем подъема подборщика за опорное колесо.



1 – Пружина; 2 – Болт

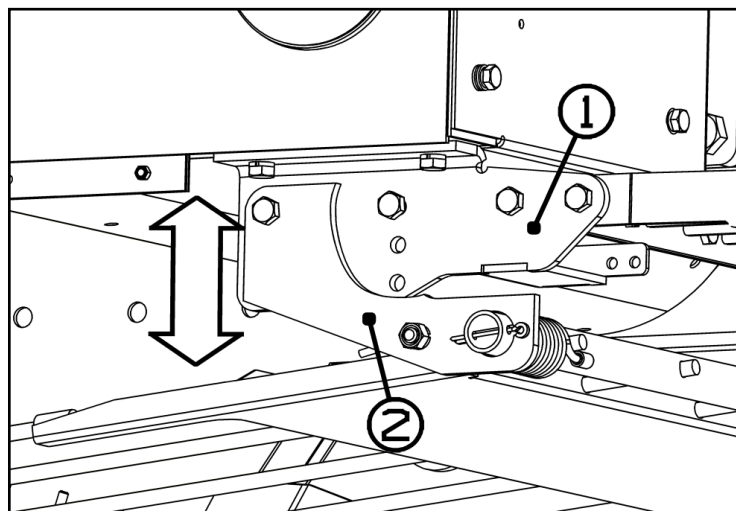
Рисунок 3.8 – Регулировка уравновешивающих пружин



**ВНИМАНИЕ!** РАБОТА С НЕОТРЕГУЛИРОВАННЫМ ПОДБОРЩИКОМ ЗАПРЕЩЕНА, Т. К. ЭТО ПРИВЕДЕТ К ВЫХОДУ ЕГО ИЗ СТРОЯ.

### 3.2.3 Нормализатор

Прижим-нормализатор регулируется при необходимости (рисунок 3.9). Он обеспечивает защиту и равномерную загрузку прессовальной камеры при подборе валков различных культур и различной плотности. Степень прижатия пальцев регулируется перестановкой нормализатора по отверстиям кронштейнов рамы 1, определяется в процессе работы и зависит от вида подбираемого продукта, его линейной массы и влажности. При чрезмерно большом усилии нормализатора происходит торможение валка, в этом случае степень его прижатия необходимо уменьшить. Малое усилие нормализатора приводит к потерям и неравномерной подаче массы в прессовальную камеру.

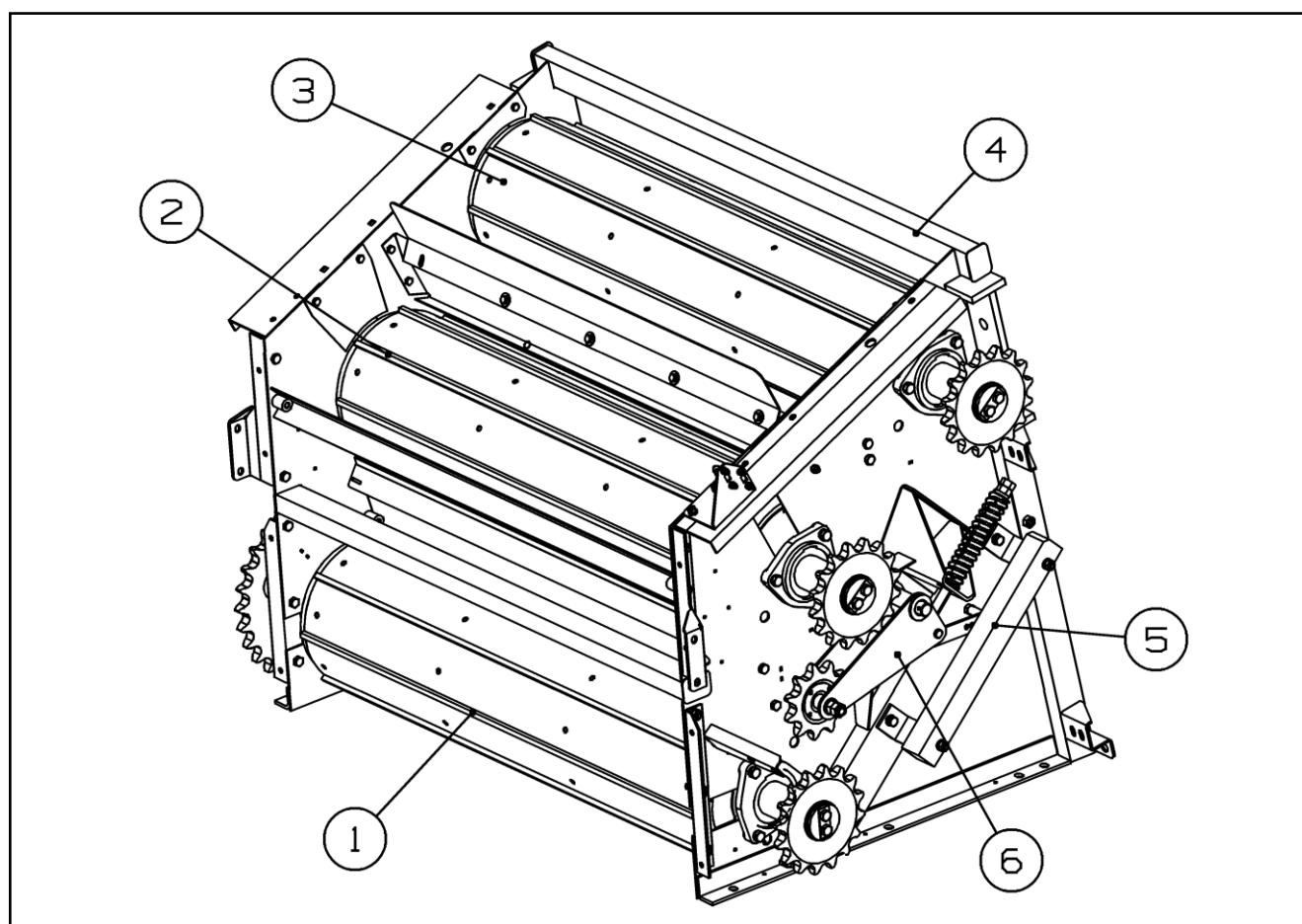


1 – Кронштейн рамы; 2 – Кронштейн нормализатора

Рисунок 3.9 – Нормализатор

### 3.2.4 Камера верхняя

Камера верхняя (рисунок 3.10), состоит из рамы 4, ведущего вальца 1 и двух промежуточных вальцов 2 и 3. После установки верхней камеры на машину привод вальцов осуществляется цепным контуром, для натяжения которого служит подпружиненный натяжник 6. Колебания ведущей ветви цепного контура гасятся успокоителем 5.



1, 2, 3 – Вальцы; 4 – Рама; 5 – Успокоитель; 6 – Натяжное устройство

Рисунок 3.10 – Камера верхняя



### 3.2.5 Камера задняя

Камера задняя (рисунок 3.11) состоит из рамы 4, ведущего вала 2, ведомого вала 10 и цепочно-планчатого механизма 1. Ведомый вал установлен подвижно в направляющих 9 и с помощью пружин 7 обеспечивается натяжение цепочно-планчатого механизма 1.

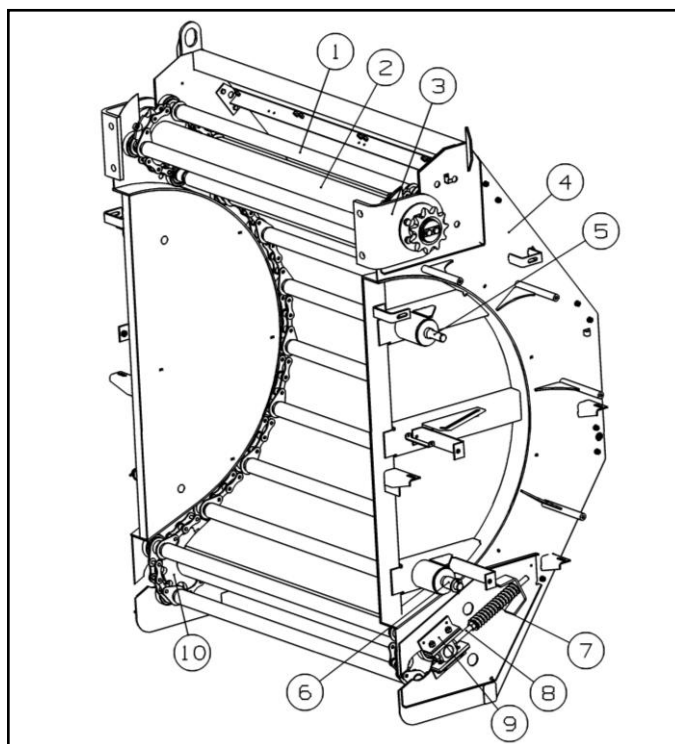
Для натяжения цепочно-планчатого механизма необходимо, вращая гайку 8, сжимать пружину 7. Натяжение цепочно-планчатого механизма не должно быть чрезмерным, т. к. в этом случае будет происходить ускоренный износ цепей. Нормальным считается натяжение, при котором ролики скалок наружной ветви цепей отклоняются от направляющей дорожки на расстояние 10–15 мм под действием усилия в 15–20 кг.

Камера задняя соединяется с верхней камерой при помощи кронштейнов 3. Зазор по плоскости разъема камер не должен превышать 5 мм.

Открытие задней камеры осуществляется при подаче масла от трактора в поршневые полости гидроцилиндров, установленных на осях 5, а опускается задняя камера под действием собственного веса при соединении поршневых полостей гидроцилиндров со сливом.

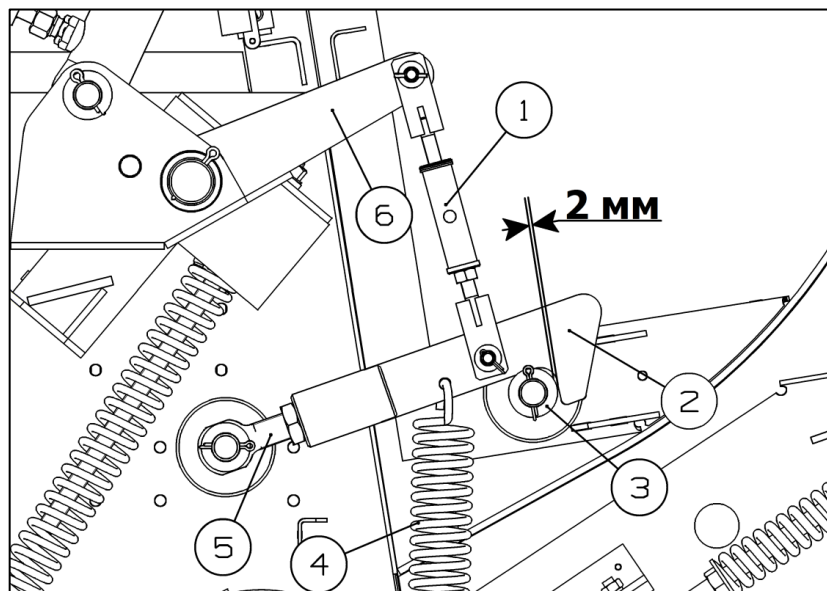
Удержание камеры в закрытом положении во время работы машины обеспечивается подпружиненным крюком 2 (рисунок 3.12) механизма фиксации. Крюк должен охватывать втулку 3 с зазором в задней части около 2 мм. Регулировка длины крюка осуществляется винтом 5.

В открытом положении камеры шток гидроцилиндра полностью выдвинут, а в закрытом почти полностью втянут. В полностью закрытой камере подпружиненный крюк должен касаться верхней части втулки 3, а шток гидроцилиндра при этом должен быть выдвинут примерно на 5 мм. Взаимное положение крюка относительно рычага с гидроцилиндром регулируется тягой 1.



1 – Цепочно-планчатый механизм; 2 – Ведущий вал; 3 – Опорный кронштейн; 4 – Рама;  
5 – Ось гидроцилиндра; 6 – Ось механизма фиксации; 7 – Пружина; 8 – Гайка;  
9 – Направляющая; 10 – Ведомый вал

Рисунок 3.11 – Камера задняя

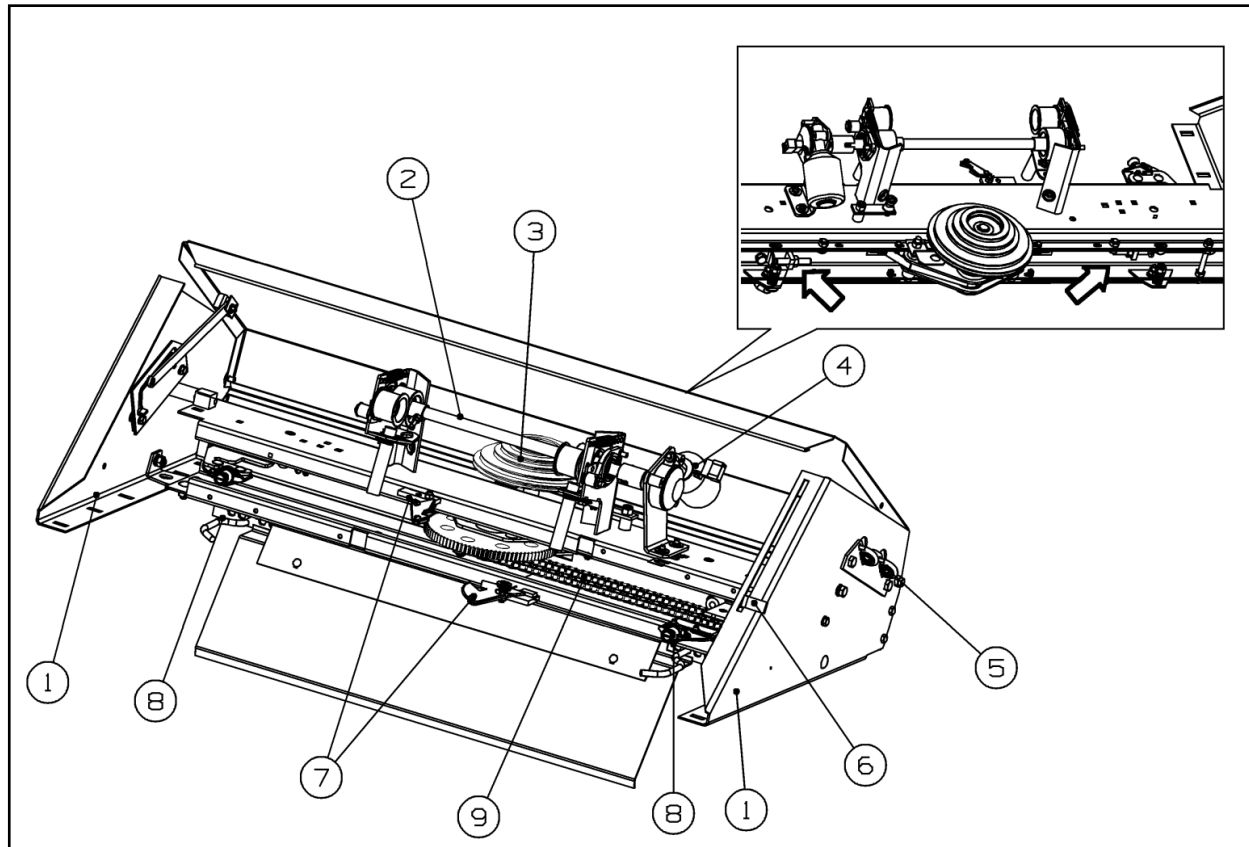


1 – Тяга; 2 – Крюк; 3 – Втулка; 4 – Пружина; 5 – Винт; 6 – Рычаг

Рисунок 3.12 – Механизм фиксации задней камеры

### 3.2.6 Аппарат обматывающий

Аппарат обматывающий (рисунок 3.13) служит для подачи шпагата в прессовальную камеру и обмотки им рулона. Основными элементами обматывающего аппарата являются: каркас 1, подающий вал 2 с обгонными муфтами, каретки с поводками 8, электродвигатель с редуктором 4, глазки с тормозом шпагата 5, привод со ступенчатым шкивом 3 и зубчатой передачей, ножи 7, цепи 9. Натяжение цепей производится винтами, указанными стрелками.



1– Каркас; 2 – Подающий вал; 3 – Шкив приводной; 4 – Электродвигатель с редуктором;  
5 – Глазки шпагата; 6 – Механический указатель плотности рулона; 7 – Нож;  
8 – Каретка с поводком; 9 – Цепь

Рисунок 3.13 – Аппарат обматывающий

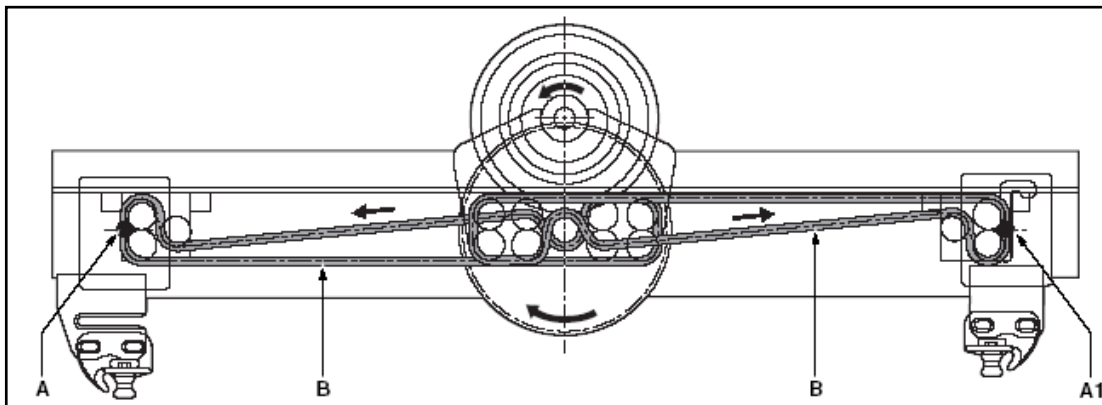


Рисунок 3.14 – Установка кареток

Перед началом заправки шпагата необходимо проверить регулировки аппарата. Каретки с поводками должны быть установлены в крайние положения (рисунок 3.14) таким образом, чтобы ролики А и А1 цепей находились друг напротив друга. Установить поводки на каретках (передвигая их по пазам) таким образом, чтобы обеспечивалось беспрепятственное заведение шпагата в захват поводка.

### **Заправка шпагатом обматывающего аппарата**

Заправка шпагатом обматывающего аппарата осуществляется согласно схеме (рисунок 3.15 А–Д) в следующем порядке:

1) Установить бобины шпагата в ящик-кассетницу (рисунок 3.15 А). Направление вытягивания шпагата указано на этикетке, прикрепленной к внутреннему концу бобины. При отсутствии этикетки необходимо определить правильность размотки шпагата. Для этого вытянуть внутренний конец шпагата из бобины примерно на 1 м. Опустить его так, чтобы он находился в свободном состоянии. Если шпагат скручивается в петли, подсчитать их количество и обрезать вытянутую часть. Прodelать то же самое, вытянув шпагат с противоположной стороны бобины. Разматывать бобины с той стороны, где образовывается меньшее количество петель. Связать наружные концы бобин В и D с внутренними концами бобин А и С.

2) От бобины В (рисунок 3.15 А) внутренний конец шпагата (далее – первый шпагат) пропустить через петли 1 и глазок 2, расположенные на крышке ящика-кассетницы, затем пропустить шпагат между планками натяжника 3, и далее через глазки 4 и 6, расположенные на внешней стороне ящика-кассетницы и верхней камере.

3) От бобины D (рисунок 3.15 А) внутренний конец шпагата (далее – второй шпагат) пропустить через глазок 7, расположенный на крышке ящика-кассетницы, затем пропустить шпагат между планками натяжника 3, и далее через глазки 5 и 8, расположенные на внешней стороне ящика-кассетницы и верхней камере.

4) Далее первый шпагат пропустить через глазок 11, расположенный на внешней стороне обматывающего аппарата (рисунок 3.15 Б) и между планками тормоза шпагата 12, а второй шпагат пропустить через глазок 2 и между планками тормоза 10.

5) Первый шпагат намотать вокруг шкива 24 (рисунок 3.15 В) в 1,5 оборота, пропустить через ролик 13, глазки 14 и 15, между роликами 16, 17 и глазок 18.

6) Второй шпагат пропустить через глазки 19 и 20 (рисунок 3.15 Г), между роликами 21, 22 и глазок 23.

Длина свисающих концов шпагатов должна быть в пределах от 50 до 100 мм.

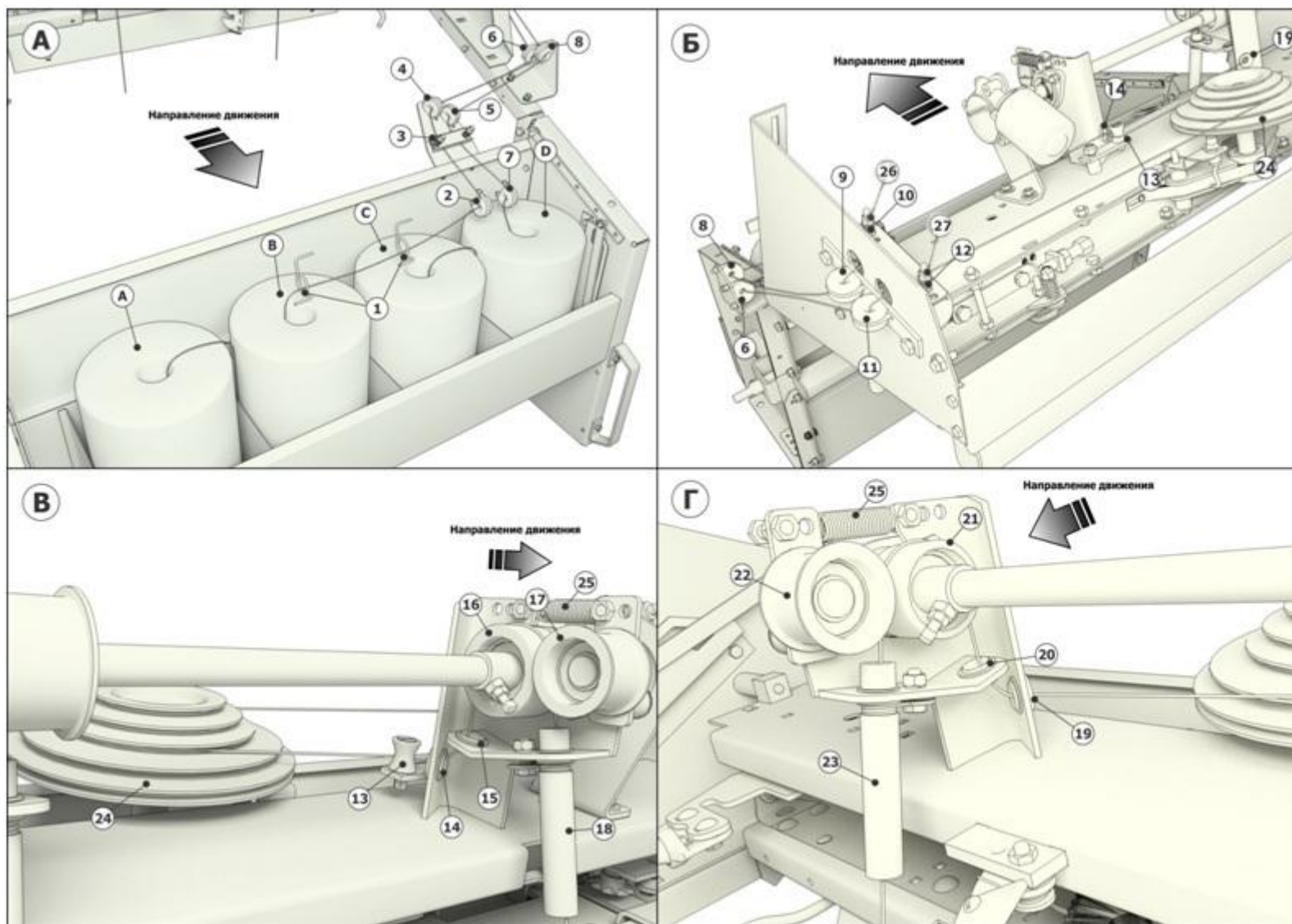


Плотность обмотки рулона шпагатом может регулироваться гайками 26 и 27 тормоза шпагата 10 и 12. При сжатии пружин тормоза гайками плотность обмотки увеличивается, при ослаблении – уменьшается.



**ВНИМАНИЕ!** ЧРЕЗМЕРНОЕ СЖАТИЕ ПРУЖИН ТОРМОЗА ШПАГАТА МОЖЕТ ПРИВЕСТИ К ПРОСКАЛЬЗЫВАНИЮ ПРИЖИМНЫХ РОЛИКОВ ОТНОСИТЕЛЬНО ШПАГАТА И ОН (ШПАГАТ) НЕ БУДЕТ ПОДАВАТЬСЯ В ПРЕССОВАЛЬНУЮ КАМЕРУ ДЛЯ ОБМОТКИ РУЛОНА. А НЕДОСТАТОЧНОЕ СЖАТИЕ – К ПРОСКАЛЬЗЫВАНИЮ ШПАГАТА ВОКРУГ СТУПЕНЧАТОГО ШКИВА.

В зависимости от вида прессуемой массы, ее влажности и других факторов, а также исходя из условий качественной обмотки рулонов при минимальном расходе шпагата, необходимо выбирать шаг обмотки рулонов шпагатом и ширину обмотки. Шаг обмотки зависит от того, на какой диаметр ручья ступенчатого шкива (рисунок 3.16) намотан шпагат. При использовании ручья наибольшего диаметра получается минимальный шаг обмотки, при использовании ручья наименьшего диаметра максимальный. Рекомендуется с большим шагом обматывать рулоны с длинностебельным технологическим продуктом, а с малым – короткостебельное сено и солому. Ширина обмотки может регулироваться перестановкой ограничителей А (рисунок 3.17).



А–Д – боковина шпагата;

1 – Петля; 2–9, 11, 14, 15, 18, 19, 20, 23 – Глазок; 3 – Натяжник шпагата; 10, 12 – Тормоз шпагата; 13, 16, 17, 21, 22 – Ролик; 24 – Шкив; 25 – Пружина;  
26, 27 – Гайка

Рисунок 3.15 – Схема заправки шпагата (А–Г)

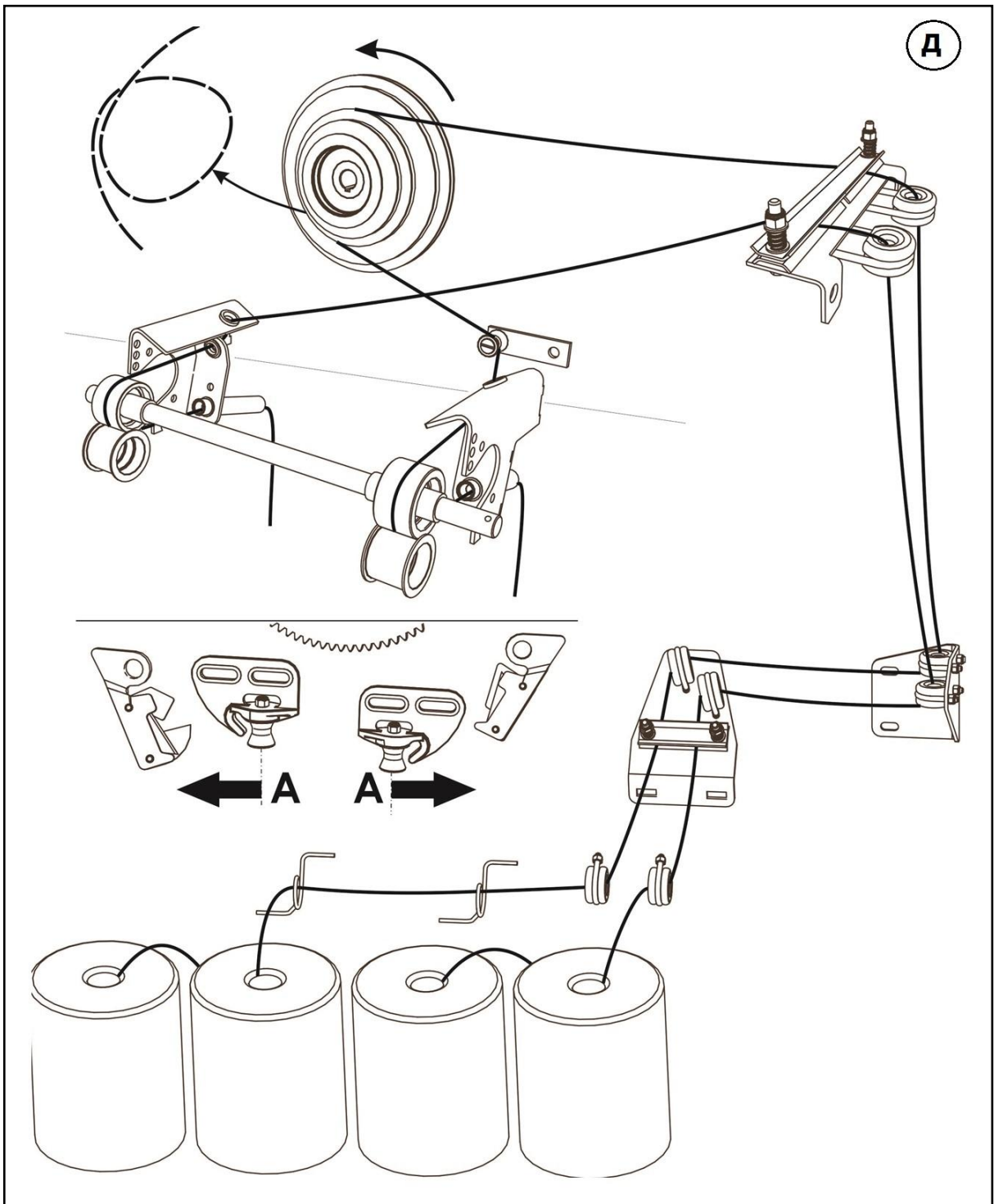


Рисунок 3.15 – Схема заправки шпагата (Д)

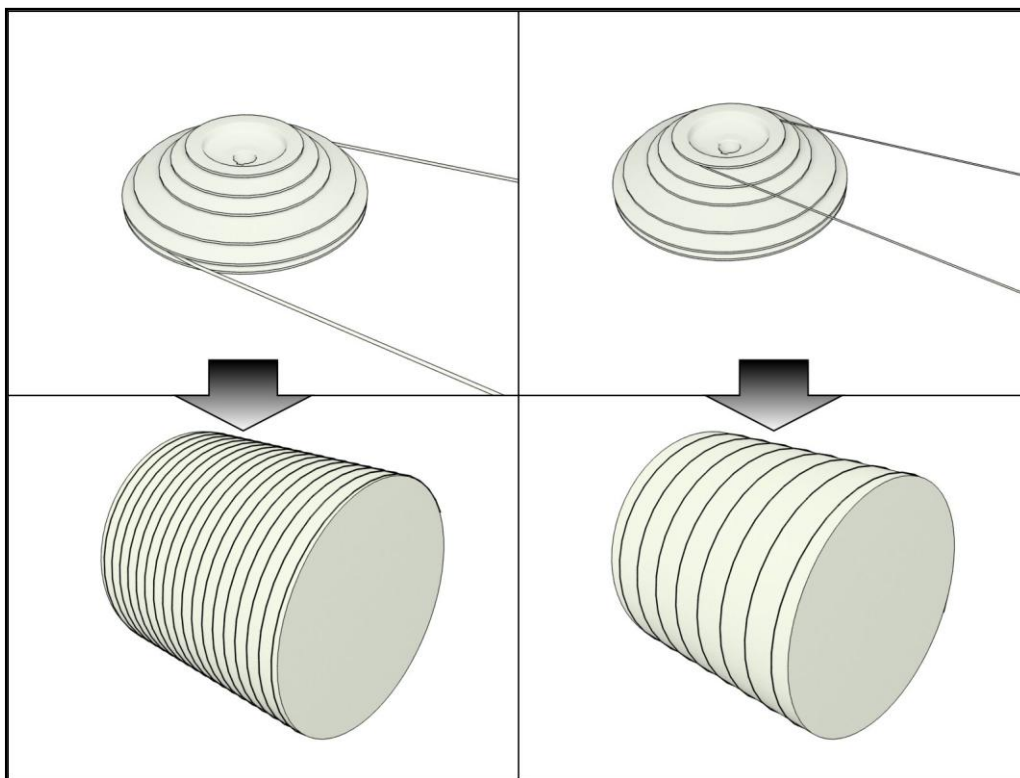


Рисунок 3.16 – Регулировка шага обмотки

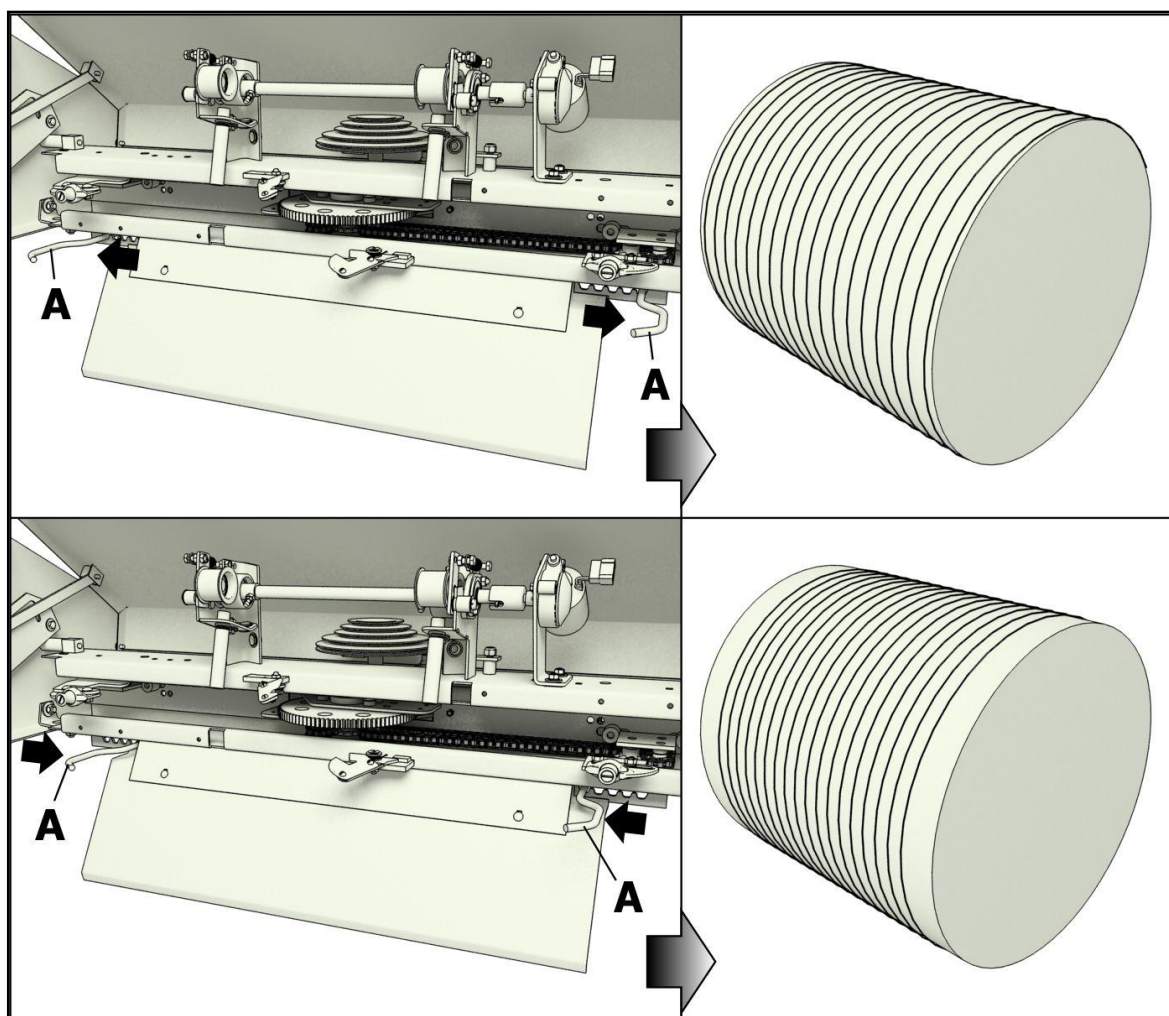


Рисунок 3.17 – Регулировка ширины обмотки

Во избежание преждевременного обрыва шпагата необходимо следить, чтобы на тыльной стороне поводков и в зоне их крюка не было заусенцев, забоин, трещин. Лезвие ножа должно быть всегда острым, без зазубрин.

При обрыве шпагата связывать оборванные концы необходимо аккуратными узлами в соответствии с рисунком 3.18.



**ВНИМАНИЕ!** РЕГУЛИРОВКА МЕХАНИЧЕСКОГО УКАЗАТЕЛЯ ПЛОТНОСТИ РУЛОНА 6 (рисунок 3.13) ПРОИЗВОДИТСЯ ОПЫТНЫМ ПУТЕМ.

Для этого необходимо произвести регулировку механизма регулирования плотности прессования (п. 3.2.7), сформировать рулон нужной плотности, и, не выгружая его из прессовальной камеры, установить механический указатель на верхнее положение шкалы путем изменения длины троса.

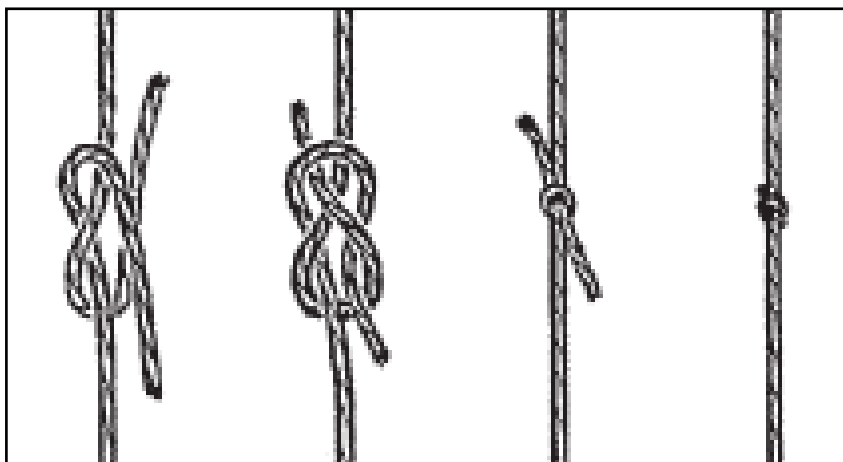


Рисунок 3.18 – Соединение концов шпагата

Примечание – Чтобы гарантировать правильную работу вязальных аппаратов рекомендуется применять шпагат для пресс-подборщиков 8,35(0,12) или 2,6х3(0,38/3) ГОСТ 17308-88 или ТУ 2272-021-51605609-2001 Специальный с усилием на разрыв не менее 98 кг (2200 текс).

### **3.2.7 Механизм регулирования плотности прессования**

Механизм регулирования плотности прессования 4 (рисунок 3.3) установлен на левом хвостовике подвижного нажимного вальца. В исходном положении левый хвостовик вальца, совместно с кронштейном 3 (рисунок 3.19) механизма регулировки плотности прессования, под действием пружин 2 отведен в крайнее заднее положение (в сторону прессовальной камеры) по пазу в боковине рамы машины. Ход кронштейна 3 (и соответственно хвостовика вальца) по пазу составляет 10 мм. При заполнении камеры и достижения требуемой плотности прессования пружины 2 сжимаются, и кронштейн 3 перемещается по пазу в крайнее переднее положение (на величину 10 мм от исходного положения).

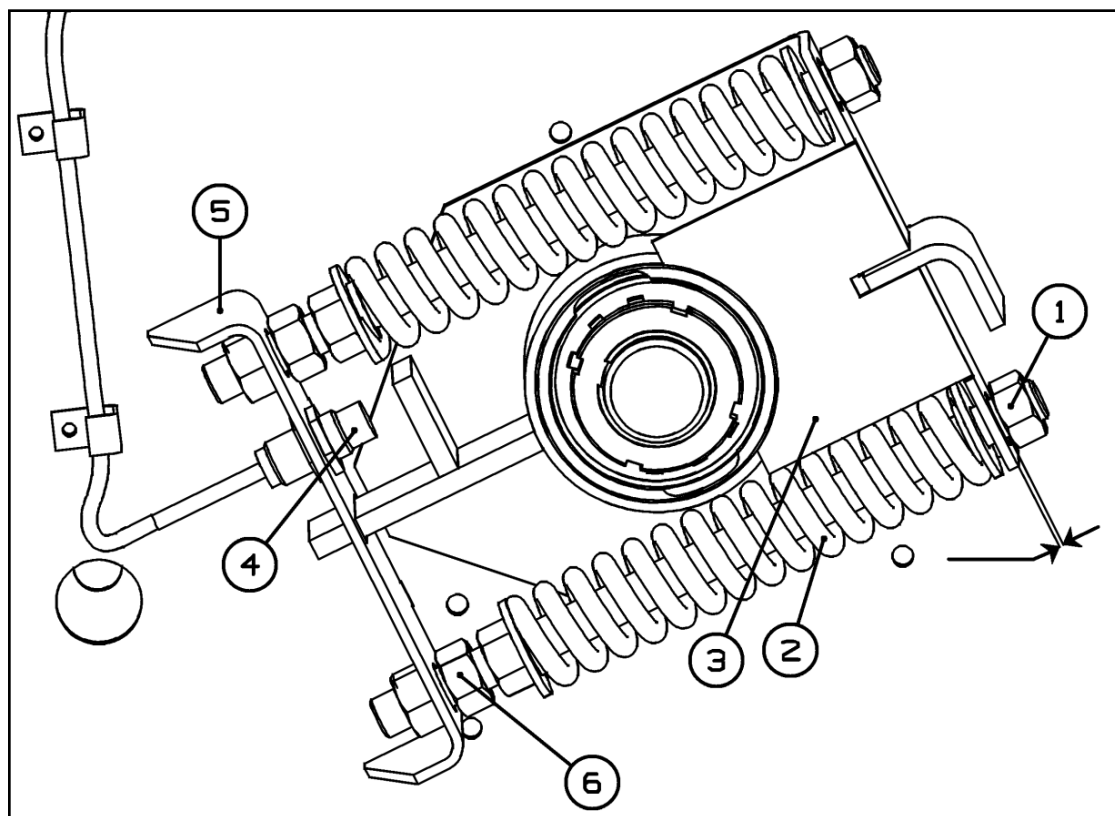
При этом выключатель 4 передает сигнал на пульт управления о завершении формирования рулона и достижении необходимой плотности прессования. Настройка срабатывания выключателя проводится путем его перемещения вдоль оси посредством гаек крепления по кронштейну 5 в ту или иную сторону. После регулировки выключатель необходимо законтрить.

При проведении регулировки помните, что величина перемещения 10 мм кронштейна 3 вместе с хвостовиком подвижного вальца ограничена. При правильной регулировке



между торцом выключателя и замыкающей пластиной в крайнем переднем положении кронштейна 3 должен быть зазор 2–3 мм.

Плотность прессования регулируется путем сжатия или ослабления пружин 2. Вращая гайку 6 необходимо произвести предварительное сжатие пружин 2.



1, 6 – Гайка; 2 – Пружина; 3 – Кронштейн; 4 – Выключатель; 5 – Кронштейн

Рисунок 3.19 – Механизм регулирования плотности прессования

Величина предварительного сжатия должна составлять примерно 15 мм от длины пружины в свободном положении. Окончательная регулировка плотности прессования производится в полевых условиях при контрольном формировании рулонов. При увеличении сжатия пружин плотность прессования увеличивается, при снижении сжатия – уменьшается. При этом суммарный межвитковый зазор каждой пружины должен быть не менее 10 мм, для обеспечения возможности срабатывания выключателя 4.

В южных районах страны, где сено может убираться с влажностью от 24 % до 30 % плотность прессования можно устанавливать до 220 кг/м<sup>3</sup>. Для средней и северной зон влажность сена должна составлять от 20 % до 22 % и плотность прессования устанавливать до 200 кг/м<sup>3</sup>.

При уборке сена повышенной влажности, с организацией досушки рулонов методом активного вентилирования, плотность прессования должна находиться в пределах от 130 до 150 кг/м<sup>3</sup>.

### 3.2.8 Предохранительные фрикционные муфты

Предохранительная муфта приводного карданного вала должна быть настроена на момент срабатывания от 700 до 750 Н·м (от 71,4 до 76,5 кгс), что соответствует передаваемой мощности 52–56 л. с.

Предохранительная муфта привода подборщика должна быть настроена на момент срабатывания от 400 до 450 Н·м (от 40,8 до 45,9 кгс·м), что соответствует передаваемой мощности от 6 до 7 л. с.



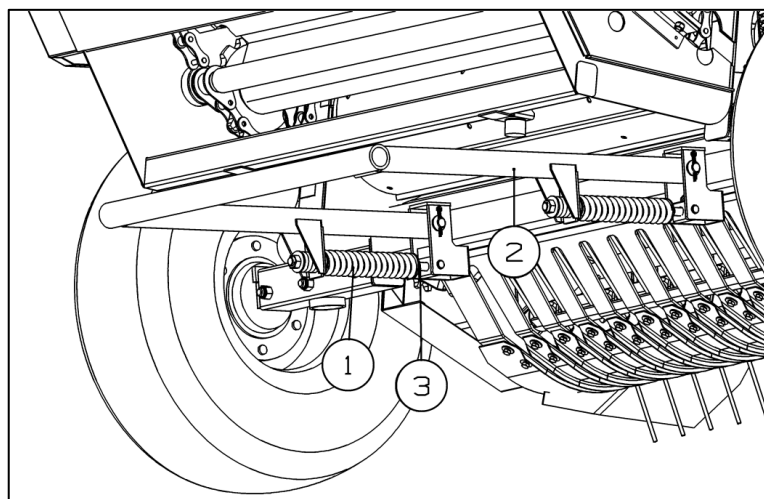
**ВНИМАНИЕ!** ПОДЖАТИЕ ПРУЖИН ДО СОПРИКОСНОВЕНИЯ ВИТКОВ НЕДОПУСТИМО, Т. К. ЭТО ПРИВОДИТ К ВЫХОДУ ИЗ СТРОЯ ПОДБОРЩИКА.



**ВНИМАНИЕ!** ПОСЛЕ ДЛИТЕЛЬНОГО ХРАНЕНИЯ ПРЕСС-ПОДБОРЩИКА (СВЫШЕ 1 МЕСЯЦА) НЕОБХОДИМО ОСЛАБИТЬ ПРУЖИНЫ МУФТ, ПРОВЕРНУТЬ ФРИКЦИОННЫЕ ДИСКИ ДРУГ ОТНОСИТЕЛЬНО ДРУГА НА НЕСКОЛЬКО ОБОРОТОВ, ЗАТЕМ ОТРЕГУЛИРОВАТЬ МУФТЫ ЗАНОВО, Т. К. ФРИКЦИОННЫЕ МУФТЫ ИМЕЮТ СВОЙСТВО «ЗАЛИПАТЬ».

### 3.2.9 Скатная горка

Скатная горка 2 (рисунок 3.22) предназначена для скатывания рулона при выгрузке его из прессовальной камеры. Горка установлена на балку ходовых колес шарнирно и подпружинена пружинами 1, установленными в нижней ее части. Усилие сжатия пружин 1 должно быть таким, при котором горка будет под действием массы рулона отклоняться почти до уровня почвы и способствовать при этом скатыванию рулона назад при выгрузке из задней камеры. Усилие пружин регулируется с помощью гаек 3.



1 – Пружина; 2 – Скатная горка; 3 – Гайка регулировочная

Рисунок 3.22 – Регулировка скатной горки

### 3.2.10 Гидросистема

Гидросистема пресс-подборщика предназначена для открытия и закрытия задней камеры, а так же для поднятия и опускания подбирающего механизма. Гидравлическая схема пресс-подборщика представлена в Приложении Г. Гидросистема состоит из двух гидроцилиндров Ц1 и Ц2 открытия/закрытия задней камеры; гидроцилиндра Ц3 подъема/опускания подборщика; гидравлической соединительной арматуры и рукавов высокого давления. Для подсоединения к трактору выходные рукава высокого давления снабжены разъемными муфтами МР1 и МР2.

Открытие задней камеры осуществляется при подаче масла от трактора в поршневую полость гидроцилиндров Ц1 и Ц2, а опускается задняя камера под действием собственного веса при соединении поршневой полости со сливом. В рабочем положении задняя камера фиксируется подпружиненным крюком 2 (рисунок 3.12). Подъем

подборщика осуществляется при подаче масла от трактора в штоковую полость гидроцилиндра ЦЗ. Опускается подборщик под действием собственного веса при соединении штоковой полости со сливом. В рабочем положении штоковая полость также должна быть соединена со сливом.

### **3.2.11 Электрооборудование**

Электрооборудование пресс-подборщика состоит из жгута проводов, светосигнальных фонарей, пульта управления, электродвигателя подачи шпагата с червячным редуктором и трех датчиков: контроля плотности прессования; контроля расхода шпагата; контроля закрытого положения задней камеры.

Кабель и светосигнальные фонари закреплены на пресс-подборщике. Кабель имеет вилку ПС-300А, которая при работе машины вставляется в соответствующий разъем на тракторе.

Пульт управления закрепляется в удобном для наблюдения и работы месте в кабине трактора. Пульт соединяется при помощи разъема в задней стенке с общим кабелем, а его штепсельная вилка соединяется с разъемом в тракторе для переносной лампы.

Электродвигатель с червячным редуктором установлен на кронштейне обматывающего аппарата и подключается при помощи разъема к общему кабелю.

Датчики подключаются к соответствующим выводам общего кабеля и установлены в следующих местах:

1) Датчик контроля плотности прессования (завершения формирования рулона) установлен на кронштейне механизма регулировки плотности прессования.

2) Датчик контроля расхода шпагата (датчик движения шпагата) установлен на панели обматывающего аппарата.

3) Датчик контроля закрытого положения задней камеры расположен в месте разъема задней и верхней камер с левой стороны машины.

### **3.2.12 Пульт управления**

Пульт управления ППР-03 (рисунок 3.23) предназначен для контроля управления работой двигателя подачи шпагата в прессовальную камеру, а также для контроля окончания формирования рулона посредством индикации состояния соответствующих датчиков пресс-подборщика.

Пульт управления фиксируется на DIN-рейке, закрепленной в удобном для наблюдения и работы месте в кабине трактора.

Для подключения пульта предусмотрено два разъема, установленных на выходящих из пульта кабелях. Один из разъемов предназначен для подключения питания пульта (таблица 3.1), другой – типа 2РМДТ24БПН10Г5В1В для подключения датчиков и двигателя пресс-подборщика (таблица 3.2).

Для удобства подачи питания пульт комплектуется сменными переходными кабелями для подключения или к разъему прикуривателя, или к аккумулятору трактора (кабель с зажимами). На кабеле питания установлен разъем для установки предохранителя. Тип предохранителя – 1035-4 на ток 15 А. В качестве предохранителя можно применить любой другой стандартный автомобильный предохранитель размером 19 мм на ток 15 А.



Таблица 3.1 – Разъем питания (вид на вилку)

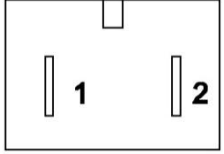
Номер контакта	Назначение	
1	+ 12 В	
2	Общий	

Таблица 3.2 – Разъем подключения датчиков и двигателя

Номер контакта	Назначение
1	Датчик «камера открыта»
2	Датчик «обмотка шпагатом»
3	Датчик «камера заполнена»
4	Не используется
5	Питание датчиков (+)
6	Не используется
7	Двигатель/питание датчиков (-)
8	Двигатель/питание датчиков (-)
9	Двигатель (+)
10	Двигатель (+)

Датчики подключаются к соответствующим контактам разъема (таблица 3.2) и установлены в следующих местах:

- датчик контроля плотности прессования (завершения формирования рулона) установлен на кронштейне механизма регулировки плотности прессования;

- датчик контроля подачи шпагата (датчик движения шпагата) установлен на панели обматывающего механизма;

- датчик контроля закрытого положения задней камеры расположен в месте разъема задней и верхней камер с левой стороны машины.

Электродвигатель с червячным редуктором установлен на кронштейне подающего механизма обмотчика рулонов и подключается при помощи разъема к общему кабелю.

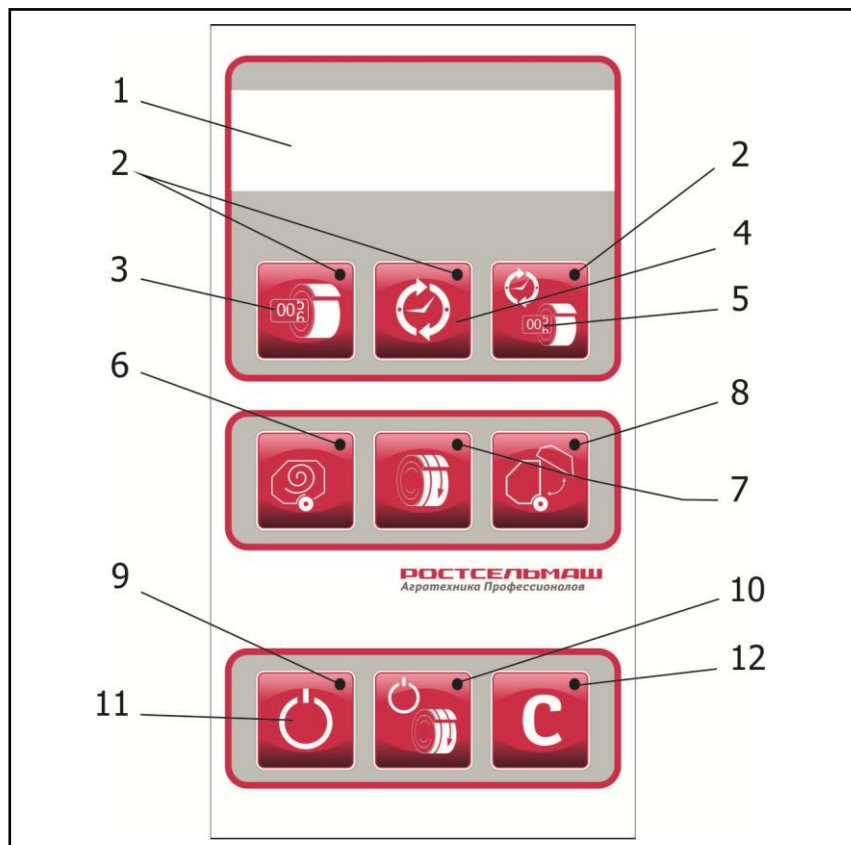


Рисунок 3.23 – Пульт управления

Для управления работой пресс-подборщика и отображения состояния датчиков предусмотрены следующие элементы индикации и управления (рисунок 3.23):

- 1 – светодиодный пятиразрядный дисплей;
- 2 – индикаторы режима отображения дисплея;
- 3 – кнопка режима отображения текущего/суммарного количества рулонов;
- 4 – кнопка режима отображения текущего/суммарного времени наработки;
- 5 – кнопка режима отображения текущей/итоговой производительности;
- 6 – индикатор заполнения камеры;
- 7 – индикатор включения механизма обмотки шпагатом;
- 8 – индикатор открытия камеры;
- 9 – индикатор включения питания пульта;
- 10 – кнопка включения двигателя механизма обмотки;
- 11 – кнопка включения/отключения питания пульта;
- 12 – кнопка обнуления показаний счетчика рулонов и прекращения звукового сигнала.

Дисплей 1 пульта имеет три режима работы и предназначен для отображения:

- количества сформированных рулонов;
- времени работы в часах и минутах;
- вычисленной производительности (кол-во рулонов в 1 ч).

Выбор режима дисплея выбирается кнопками переключения режима дисплея 3–5. Текущий режим дисплея отображается индикаторами 2.

В режиме отображения количества сформированных рулонов переключение между показаниями количества с начала смены (счетчик первого уровня) и суммарным количеством рулонов (счетчик второго уровня) производится поочередным нажатием на кнопку выбора отображения количества сформированных рулонов 3.

Аналогично, кнопкой 4 переключаются выводимые показания в режиме отображения производительности – среднее значение или рассчитанное с начала смены, а кнопкой 5 – суммарное время наработки или время работы с начала смены. Для индикации режима отображения показаний счетчика второго уровня в пятом разряде цифрового дисплея загорается символ «.» (точка).

При нажатии и удержании кнопки сброса счетчика 12 более 3 секунд, счетчик рулонов первого уровня сбрасывается. Так же сбрасывается счетчик времени с начала смены. При отключении питания значения счетчиков первого уровня сохраняются. Таким образом, в начале каждой смены необходимо сбросить показания счетчика. После окончания работы рекомендуется выключить прибор кнопкой 11 для того, чтобы не увеличивалось рабочее время.

Пульт имеет светодиодные индикаторы состояния 6–8 агрегатов.

Индикатор 6 сигнализирует о срабатывании датчика заполнения камеры. При срабатывании датчика заполнения одновременно с включением индикатора 6 включается звуковая сигнализация, дисплей 1 на 3 секунды переходит в режим отображения счетчика рулонов первого уровня. Короткое нажатие на кнопку сброса 12 показаний счетчика приводит к кратковременному (от следующего срабатывания) отключению зуммера.

При выгрузке рулона по срабатыванию датчика открытия камеры загорается индикатор открытия 8, а индикатор заполнения камеры 6 и зуммер выключаются. После закрытия камеры показания счетчика увеличивается на один рулон.

Для включения механизма подачи шпагата необходимо нажать и удерживать кнопку включения двигателя механизма обмотки 10 (рисунок 3.23). Начиная с пульта ППР-02 версии 1.3.29, механизм подачи шпагата может включаться автоматически (номер версии отображается на дисплее на 1 сек при включении пульта кнопкой 11). Функцию автоматической подачи шпагата можно отключить и включить. Для этого нужно кратковременно нажать одновременно кнопку 3 (кнопка режима отображения текущего/суммарного количества рулонов) и кнопку 4 (кнопка режима отображения текущего/суммарного времени наработки). При этом на дисплее на короткое время отобразится слово «AutO» (функция автоматической подачи шпагата включена) или «Hand» (функция автоматической подачи шпагата выключена).

Если функция автоматической подачи шпагата включена, то при заполнении камеры механизм подачи шпагата включится автоматически. При этом пока работает мотор механизма, на экране будет отображаться надпись «AutO». Любое нажатие на кнопку включения подачи шпагата 10 вызовет немедленное отключение механизма подачи шпагата. При удержании кнопки 10 механизм будет работать так же, как и в ручном режиме. При следующем заполнении камеры подача будет производиться вновь в автоматическом режиме.

При вращении шпагатом шкива периодически замыкается датчик подачи шпагата и загорается индикатор включения механизма обмотки шпагатом 7.

Пульт имеет встроенную систему контроля напряжения питания и защиты от перегрузок по цепям питания датчиков и двигателя обмотки, а также защиту от неправильной полярности питающего напряжения.

В случае возникновения короткого замыкания (далее – КЗ) в линии питания двигателя или в линии питания датчиков подача питания прекращается, пульт переходит в аварийный режим и на дисплее выводится код соответствующей ошибки. Для перевода пульта в рабочее состояние необходимо его выключить и включить.

В случае выхода напряжения питания за допустимые пределы также выводится код соответствующей ошибки, при восстановлении нормального напряжения питания пульт переходит в рабочий режим автоматически (без выключения).

Коды ошибок перечислены в таблице 3.3.

Таблица 3.3

Код ошибки	Описание
E-1	КЗ в цепи питания двигателя
E-2	Повышенный ток (перегрузка) в цепи двигателя (более 3 сек)
E-3	КЗ в цепи питания датчиков
E-4	Повышенный ток (перегрузка) в цепи питания датчиков (1 сек)
E-12	Напряжение питания ниже допустимого
E-24	Напряжение питания выше допустимого

Ошибка E-12 так же может возникать в случае плохого контакта с аккумулятором или из-за неисправной проводки в момент включения двигателя обмотки из-за просадки напряжения питания.

При возникновении любой из ошибок двигатель обмотки и датчики обесточиваются на всё время, пока есть ошибка.

В случае подачи питающего напряжения неправильной полярности срабатывает встроенная защита, которая приводит к перегоранию предохранителя в кабеле питания.

Пульт обеспечивает запоминание в энергонезависимой памяти и хранение в течение всего срока эксплуатации суммарного количества сформированных рулонов и времени наработки.



**ВНИМАНИЕ!** ПОСЛЕ ПРОВЕДЕНИЯ ОПЕРАЦИИ ВЫГРУЗКИ, РУЛОН МОЖЕТ НЕ ВЫКАТИТЬСЯ ЗА ПРЕДЕЛЫ ЗАДНЕЙ КАМЕРЫ И МЕШАТЬ ЕЕ ЗАКРЫТИЮ.



**ВНИМАНИЕ!** ВО ИЗБЕЖАНИЕ ДЕФОРМАЦИИ И ВЫХОДА ИЗ СТРОЯ ЗАДНЕЙ КАМЕРЫ, РЕКОМЕНДУЕТСЯ ПЕРЕД ОТКРЫТИЕМ ЗАДНЕЙ КАМЕРЫ ДЛЯ ВЫГРУЗКИ РУЛОНА ПОДАТЬ МАШИНУ НАЗАД, ОТЪЕХАВ ОТ НАЧАЛА ВАЛКА НА 2–3 М. ВЫГРУЗИТЬ РУЛОН, ПОДАТЬ МАШИНУ ВПЕРЕД ДО НАЧАЛА ВАЛКА, ЗАКРЫТЬ ЗАДНЮЮ КАМЕРУ И ПРОДОЛЖИТЬ РАБОТУ.

## 4 Требования безопасности

### 4.1 Общие меры безопасности

При обслуживании пресс-подборщика руководствуйтесь Едиными требованиями к конструкции тракторов и сельскохозяйственных машин по безопасности и гигиене труда (ЕТ-IV) и Общими требованиями безопасности по ГОСТ 12.2.111-2020, ГОСТ 12.2.042-2013.

Примечание – В связи с введением в действие на территории Российской Федерации ГОСТ 12.2.111-2020 с 01.06.2021 отменен ГОСТ Р 53489-2009 (приказ Росстандарта от 29.10.2020 N 977-ст). В Таможенном союзе действует ГОСТ Р 53489-2009 (Решение Коллегии Евразийской экономической комиссии от 9 марта 2021 года N 28).

Запрещается использование машины в иных целях, отличающихся от указанных в настоящем РЭ.

Обслуживать и эксплуатировать машину имеет право только механизатор старше 18-ти лет, годный по состоянию здоровья и профессиональному уровню, имеющий право на управление и обслуживание тракторов и с/х машин данного класса, ознакомленный с основами безопасного для здоровья труда, с правилами техники безопасности, тщательно изучивший руководство по эксплуатации пресс-подборщика. Запрещается обслуживание машины посторонними лицами. В результате непрофессионального обращения с машиной возможно получение травм со смертельным исходом.

Во время сборки, работы и технического обслуживания соблюдать правила безопасного для здоровья труда и инструкции, указанные в руководстве по эксплуатации машины.

Перед началом работ проверить техническое состояние машины и ее функциональность с точки зрения безопасности. Проверить затяжку всех резьбовых соединений, особенно, вращающихся частей, наличие трещин или подобных дефектов в конструкции машины.

Закрывать двери кабины трактора при работе пресс-подборщика в условиях, вызывающих запыление атмосферы на рабочем месте тракториста.

Не работать в неудобной развевающейся одежде.



**ВНИМАНИЕ!** ДОПУСКАЕТСЯ РАБОТА ПРЕСС-ПОДБОРЩИКА ТОЛЬКО В АГРЕГАТЕ С ТРАКТОРОМ РЕКОМЕНДОВАННОГО КЛАССА.

В случае использования трактора иного класса пользователь обязан контролировать допустимые нагрузки на оси и сцепку трактора. При этом следует учитывать особенности ходовой системы трактора в составе данного агрегата. Пользователь в полной мере несет ответственность за использование иного, а не рекомендованного класса трактора.

**При эксплуатации пресс-подборщика необходимо строго выполнять указанные ниже требования:**

– не допускать к работе на пресс-подборщике лиц, не обладающих необходимыми знаниями и навыками по регулировке, наладке и уходу за пресс-подборщиком и не прошедших инструктаж по технике безопасности;

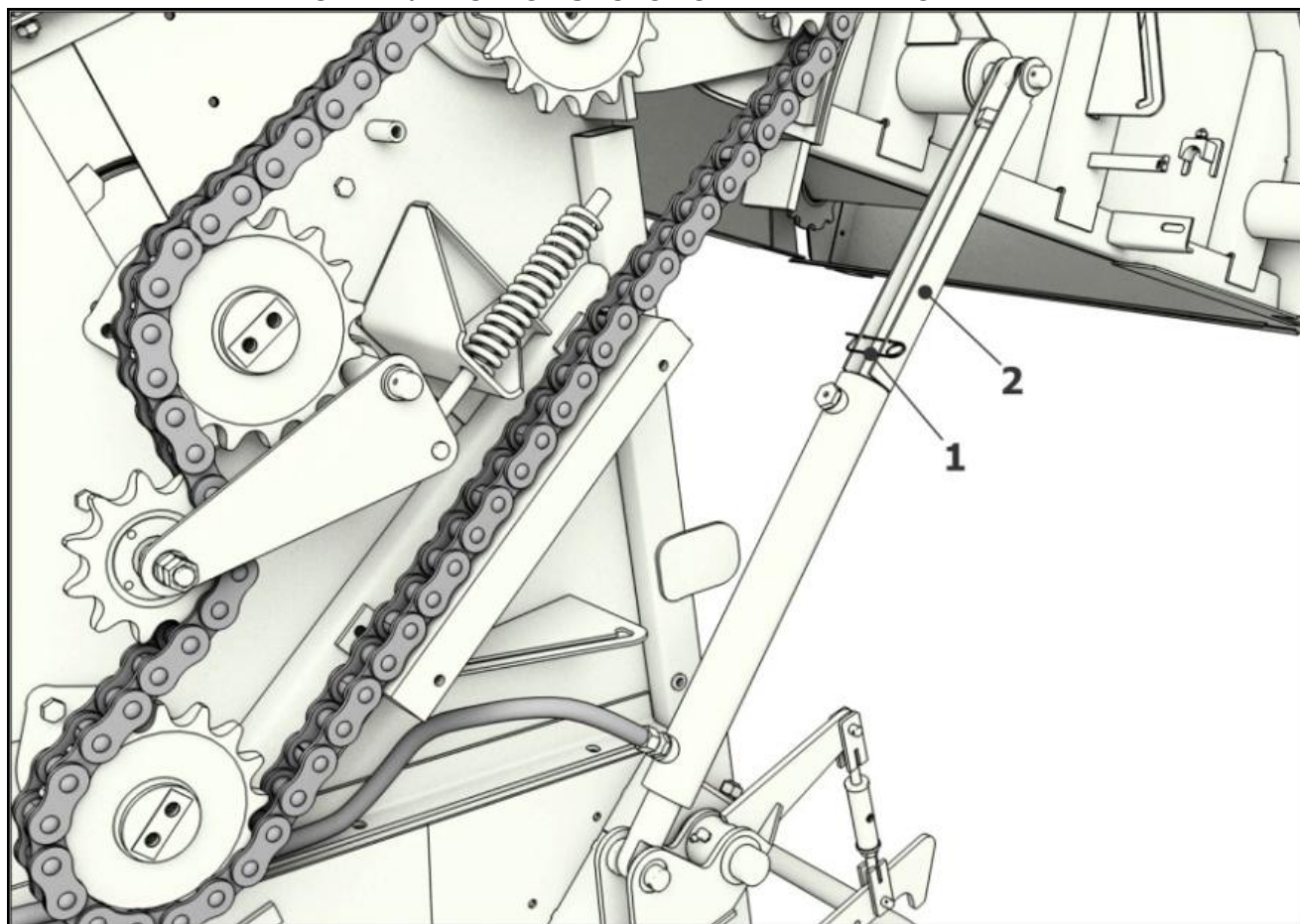
– установить перед работой все защитные ограждения. Работать без ограждений запрещается;

– при погрузочно-разгрузочных работах и ремонте строповку производить в специально обозначенных местах;

- ограждения карданного вала зафиксировать страховочными цепями;



**ВНИМАНИЕ!** ПРИ ОЧИСТКЕ, ТЕХНИЧЕСКОМ УХОДЕ И РЕМОНТЕ ВНУТРИ ПРЕССОВАЛЬНОЙ КАМЕРЫ ЗАДНЮЮ КАМЕРУ ЗАФИКСИРОВАТЬ В ОТКРЫТОМ ПОЛОЖЕНИИ МЕХАНИЧЕСКИМ ФИКСАТОРОМ 2 (РИСУНОК 4.1). МЕХАНИЧЕСКИЙ ФИКСАТОР ЗАСТОПОРИТЬ БУЛАВКОЙ 1.



1 – Булавка; 2 – Механический фиксатор

Рисунок 4.1 – Фиксация открытой задней камеры

– производить сборку, разборку и ремонт пресс-подборщика с помощью грузоподъемных средств, приспособлений и инструмента, обеспечивающих безопасность работ.

#### **4.2 Меры противопожарной безопасности**

Соблюдать правила противопожарной безопасности:

- применять средства пожаротушения, установленные на тракторе. Следить, чтобы трактор, на котором вы работаете, был оборудован огнетушителем;
- не проливать масло на пресс-подборщик при смазке;
- не допускать течи масла из редуктора;
- систематически проводить осмотр вращающихся частей и, при наличии намотавшейся массы, очистить их. Не допускать скапливание пожнивных остатков на конструктивных элементах пресс-подборщика;
- не допускать перегрев подшипников и трущихся частей, своевременно производить их смазку согласно таблице 7.2;
- запрещается курить, производить сварочные работы, применять все виды открытого огня в полях и на расстоянии менее 30 м от них.

### 4.3 Меры безопасности при транспортировании

Погрузку пресс-подборщика на транспортные средства и выгрузку из них производить с помощью погрузчика грузоподъемностью не менее 3 т согласно схеме строповки в обозначенных местах позиция 2 (рисунок 4.2).



#### **ЗАПРЕЩАЕТСЯ** СТОЯТЬ ПОД СТРЕЛОЙ КРАНА!

Для переезда внутри хозяйства пресс-подборщик транспортируется в агрегате с трактором.

Перемещение пресс-подборщика в условиях эксплуатации надлежит производить по дорогам производственного и сельскохозяйственного назначения с соблюдением законодательных актов и решений исполнительной власти (Федерального закона от 08.11.2007 № 257-ФЗ, Федерального закона от 13.07.2015 № 248-ФЗ, Федерального закона от 30.12.2015 № 454-ФЗ, Федерального закона от 27.07.2010 № 210-ФЗ, Федерального закона от 28.11.2015 № 357-ФЗ, Приказа Минтранса России от 24.07.2012 № 258).

Транспортировку обязательно выполнять на безопасной скорости. Проявлять осторожность на поворотах и при встречном движении.

Убедиться в наличии аппликации ТТС (тихоходное транспортное средство), в том, что все осветительные приборы и светоотражатели, требуемые местными властями при движении по дорогам сельскохозяйственного назначения находятся на месте, не загрязнены и хорошо видны машинам, обгоняющим или движущимся во встречном направлении.

Не превышать транспортную скорость 10 км/ч. При движении по неровной дороге снижать скорость.

Если это не запрещено законодательством, при транспортировке на тракторе всегда должны быть включены предупредительные проблесковые маячки.

Движение по дорогам общего пользования осуществлять согласно законодательству той страны, в которой эксплуатируется пресс-подборщик.

### 4.4 Таблички (аппликации)

В опасных зонах пресс-подборщика имеются таблички (аппликации) со знаками и надписями (далее – таблички), которые предназначены для обеспечения безопасности тракториста и лиц, находящихся в зоне его работы.

Таблички должны быть чистыми, разборчивыми и сохраняться в течение всего срока службы изделия. При потере четкости изображений, изменении цвета, целостности контуров таблички необходимо заменить.

Если производится замена деталей, на которых имеются таблички, то новые детали следует снабжать соответствующими табличками.

Таблички, обозначения и наименования табличек для заказа указаны в таблице 4.1, места их расположения приведены на рисунке 4.2

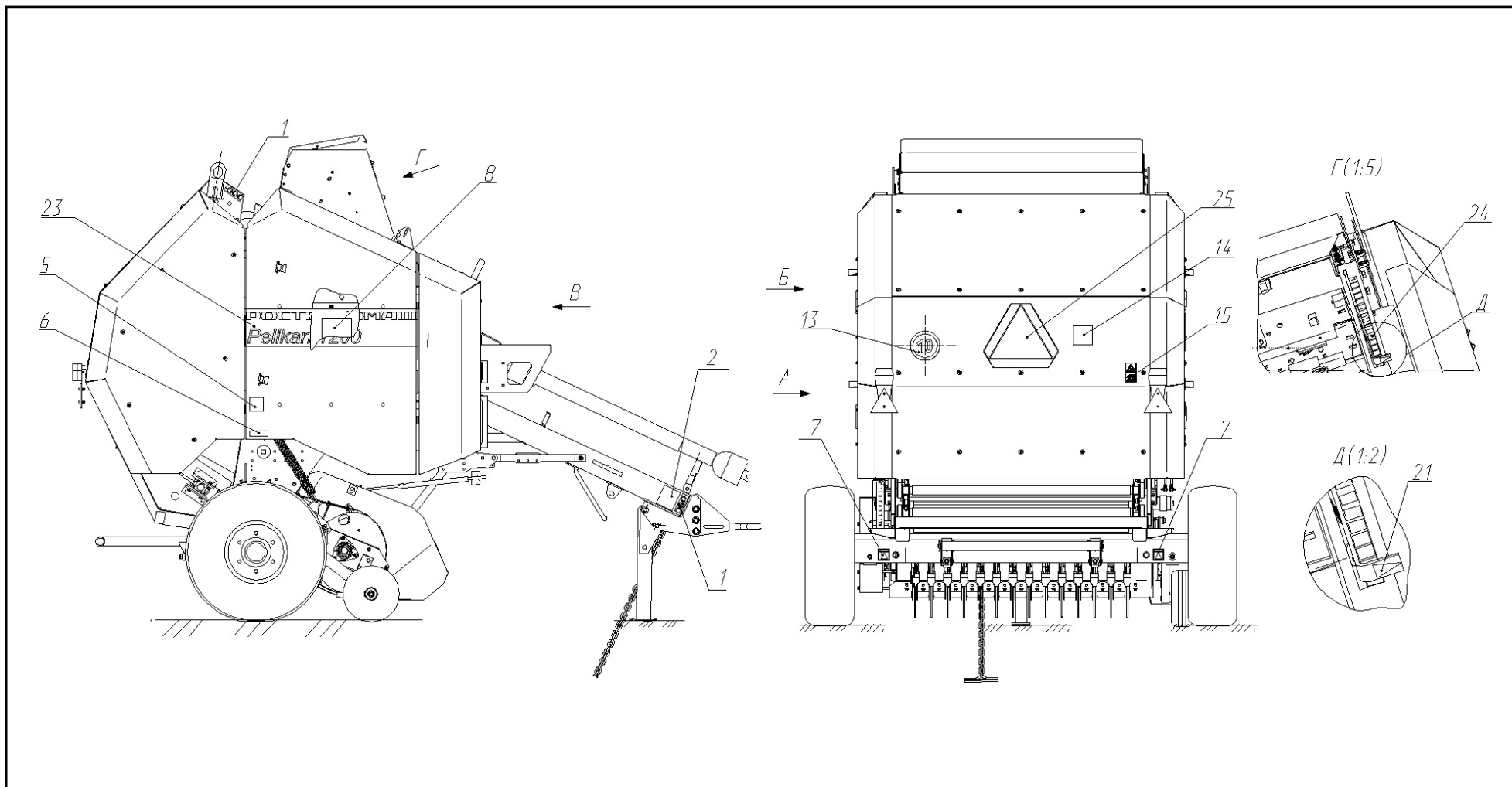


Рисунок 4.2 – Месторасположение табличек и аппликаций (Лист 1 из 2)



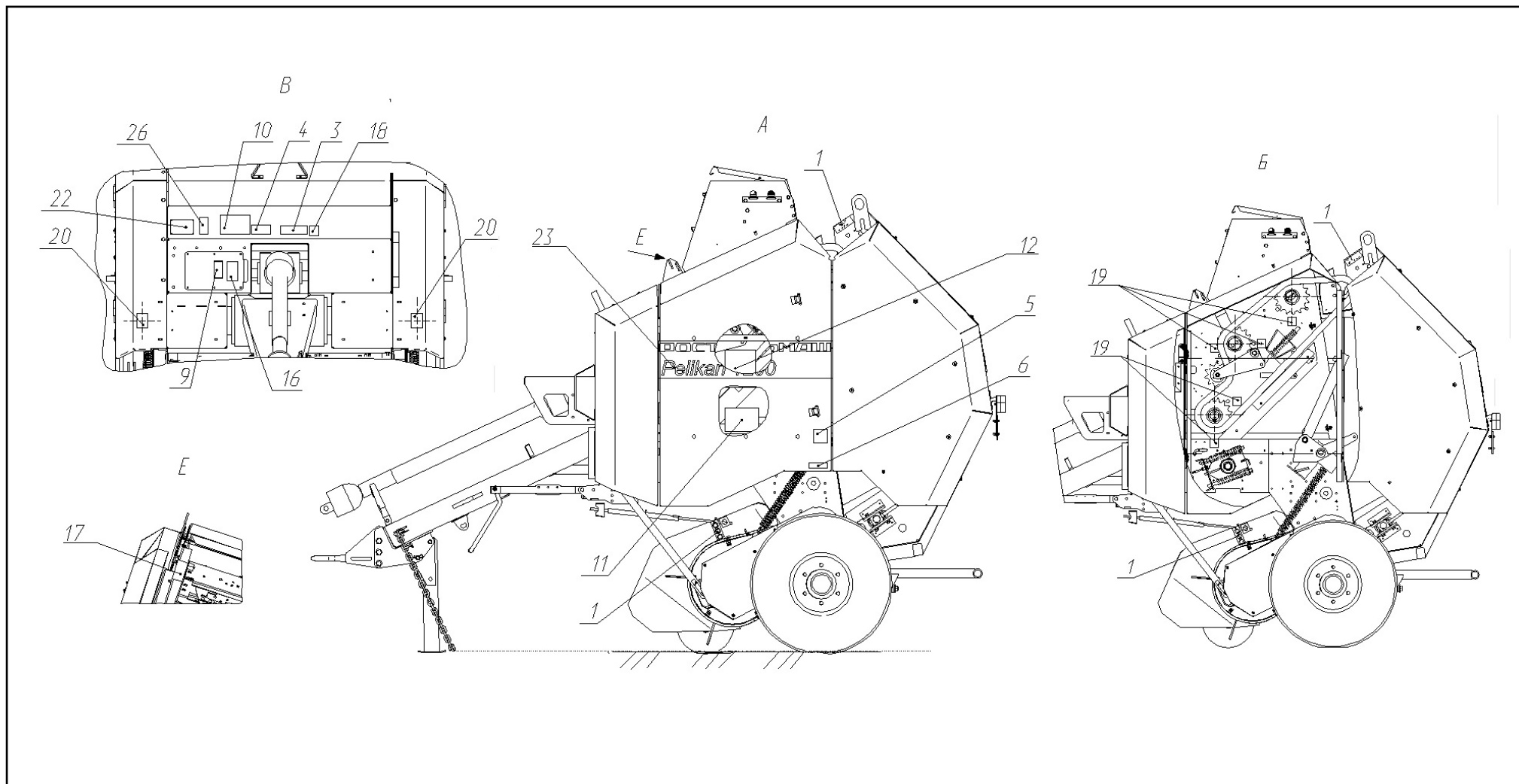
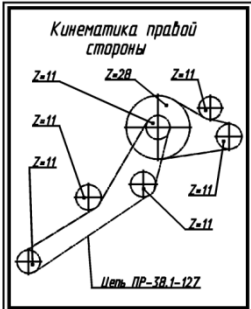


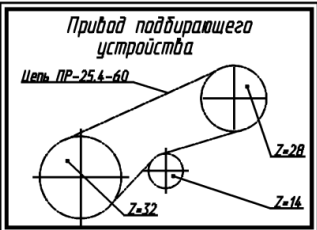
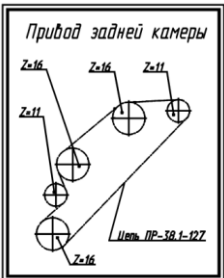



Рисунок 4.2 – (Лист 2 из 2)







Таблица 4.1

Позиция (рисунок 4.2)	Табличка / Аппликация	Обозначение, наименование. Смысловое значение
1		РСМ-10Б.22.00.012 Табличка «Знак строповки» Место строповки
2		ППР-122.22.031 Аппликация Схема строповки
3		ППТ-041.22.004 Табличка безопасности Запрещается! Включать ВОМ во время техобслуживания пресс-подборщика
4		ППР-122.22.015 Табличка Осторожно! Перед заменой ремня (цепи) или регулировкой его натяжения заглушите двигатель
5		ППТ-041.22.011 Табличка предупредительная Опасно! Не открывать до полной остановки механизмов
6		ППТ-041.22.025А Аппликация 0,3 МПа Давление воздуха в шинах 0,3 МПа
7		ГРП-811.22.00.007 Табличка «Домкрат» Место установки домкрата


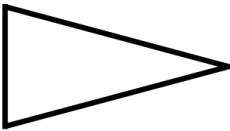





Продолжение таблицы 4.1

Позиция (рисунок 4.2)	Табличка / Аппликация	Обозначение, наименование. Смысловое значение
8		<p>ППР-122.22.011А Аппликация</p>
		<p>Кинематика правой стороны</p>
9		<p>ЖТТ-22.006 Аппликация</p>
		<p>Внимание! Частота вращения ВОМ 540 оборотов в минуту</p>
10		<p>ППТ-041.22.003 Табличка</p>
		<p>Правила по технике безопасности</p>
11		<p>ППР-122.22.012А Аппликация</p>
		<p>Привод подбирающего устройства</p>
12		<p>ППР-122.22.009 Аппликация</p>
		<p>Привод задней камеры</p>
13		<p>ППР-122.22.039А Аппликация</p>
		<p>Знак ограничения скорости</p>

Продолжение таблицы 4.1

Позиция (рисунок 4.2)	Табличка / Аппликация	Обозначение, наименование. Смысловое значение
14	 <p>Не стой сзади подборщика при работающем двигателе.</p>	ППТ-041.22.013А Табличка предупредительная
		Не стой сзади подборщика при работающем двигателе
15		ППР-122.22.029 Аппликация
		Опасность удара рулоном
16		ППР-122.22.027 Аппликация
		Опасность затягивания кисти и руки
17		ЖТТ-22.009 Аппликация
		Внимание! Опасность для рук
18		ППР-122.22.017 Табличка «Огнетушитель»
		Огнетушитель
19	 <p><i>Внимание!</i> <i>Ежегодная продувка</i></p>	ППР-122.22.021А Аппликация
		Внимание! Ежегодная продувка

Продолжение таблицы 4.1

Позиция (рисунок 4.2)	Табличка / Аппликация	Обозначение, наименование. Смысловое значение
20		К-102.22.004 Аппликация
		Световозвращатель белый
21		ППР-122.22.032 Аппликация
		Рабочий орган машины
22		ППР-122.22.003К Табличка паспортная
		Паспортная табличка
23		ППР-122.22.042А Аппликация
		Логотип предприятия. Условное название
24		ППР-122.22.013А Табличка предупредительная
		Шкала плотности прессования
25		101.22.03.023 Аппликация
		Тихоходное транспортное средство
26		ЖТТ-22.002 Аппликация
		Внимание! прочитайте руководство по эксплуатации. Соблюдайте все инструкции и правила техники безопасности

### **Перечень критических отказов:**

С целью предотвращения аварийных ситуаций запрещается эксплуатация пресс-подборщика при следующих отказах:

- неисправной предохранительной муфте;
- повышенном люфте подшипников опорных колёс;
- нарушении целостности корпуса пресс-подборщика;
- течи масла в элементах гидрооборудования;
- отсутствии или нарушении целостности защитного кожуха;
- неисправности электрооборудования;
- нарушении целостности шин опорных колёс.

### **Возможные ошибочные действия, которые могут привести к аварии**

С целью предотвращения аварийных ситуаций запрещается:

- работа пресс-подборщика без проведенного ЕТО, ТО-1;
- эксплуатировать пресс-подборщик в режимах, не оговоренных в руководстве по эксплуатации;
- выполнять погрузочно-разгрузочные работы без фиксирования корпуса пресс-подборщика в транспортном положении;
- производить демонтаж ходовых колес на ровной горизонтальной площадке, при этом надежно установить домкрат под балку ходовых колес. Пресс-подборщик зафиксировать от продольного смещения и трактор затормозить;
- контактировать с подвижными и вращающимися элементами при работающем ВОМ трактора;
- перегон пресс-подборщика в агрегате с трактором в условиях ограниченной видимости, в ночное время суток;
- несоблюдение правил по технике безопасности;
- агрегатировать пресс-подборщик с тракторами, не соответствующими классу агрегатирования.

## **4.5 Действие персонала при возникновении непредвиденных обстоятельств**

### **4.5.1 Квалификация оператора и обслуживающего персонала**

Эксплуатацию машины и выполнение работ на машине допускается осуществлять только лицам:

- достигшим установленного законом возраста;
- прошедшим обучение в региональном сервисном центре по изучению устройства и правил эксплуатации машины;
- имеющим удостоверение тракториста, обладающим необходимыми знаниями и навыками по регулированию и уходу за пресс-подборщиком и прошедшим инструктаж по технике безопасности.

Ответственность несет пользователь пресс-подборщика. При эксплуатации следует соблюдать соответствующие внутригосударственные предписания.

Досборка, техническое обслуживание и ремонт пресс-подборщика должны производиться в специализированных мастерских персоналом, прошедшим соответствующую подготовку.

#### **4.5.2 Непредвиденные обстоятельства**

Во время работы с пресс-подборщиком могут возникнуть различные непредвиденные обстоятельства:

- необычный стук или лязг;
- неожиданная сильная вибрация;
- появление резких запахов, дыма.

#### **4.5.3 Действия персонала**

Если у вас есть подозрения о возникновении ситуаций, описанных в п. 4.5.2, или иных действий, не характерных для нормальной работы пресс-подборщика, необходимо остановить трактор и заглушить двигатель. Произвести осмотр пресс-подборщика для выявления неисправностей. Перед выполнением работ по осмотру, очистке и поиску причин, а также перед устранением функциональных неисправностей необходимо:

- заглушить двигатель трактора, включить стояночный тормоз;
- обязательно дождаться пока все движущиеся части машины остановятся полностью, прежде чем касаться их.

После того как вы нашли причину отказа, оцените возможность ее устранения в полевых условиях. Причинами могут быть:

- разрушения хомутов крепления рабочих органов;
- посторонний предмет, попавший в пространство массива рабочих органов;
- перегрев подшипников (в случае отсутствия смазки);
- разрушение подшипников;
- накопление большого количества пожнивных остатков в массиве рабочих органов;
- нарушение целостности шин опорных колес и др.

Необходимо помнить, что ремонтные работы в гидравлической системе допускается проводить лишь в специальных мастерских. Перед проведением ремонтных работ защитить кисти рук и тело при помощи соответствующих средств защиты. Гидравлическое масло может, попадая на кожу, вызвать раздражение или ожоги, в этом случае необходимо вымыть пораженные участки кожи водой с мылом и при необходимости обратиться к врачу.

При попадании гидравлической жидкости в глаза немедленно промыть глаза большим количеством теплой воды и обратиться к врачу.

В случае проникновения находящегося под давлением масла под кожу, необходимо немедленно обратиться к врачу.

Если это возможно – устраните причину, в полевых условиях, соблюдая технику безопасности как при техническом обслуживании (далее – ТО) машины. Если нет, то необходимо закончить работу и устранять причину остановки в специализированной мастерской.

#### **4.6 Меры безопасности при приемке и подготовке к работе**

Строгое выполнение требований безопасности обязательно для лиц, обслуживающих пресс-подборщик и трактор. Нельзя приступать к обслуживанию орудия и его эксплуатации, не ознакомившись с безопасными методами труда, согласно данному РЭ.

Запрещается допускать к работе с пресс-подборщиком лиц, не имеющих документов на право управления трактором, а также лиц, не прошедших инструктаж по технике безопасности.

#### **4.7 Меры безопасности при установке и снятии с хранения**

Производить все виды работ с пресс-подборщиком с использованием грузоподъемных механизмов.

Производить строповку только в обозначенных местах, приняв меры против самопроизвольного опрокидывания пресс-подборщика.

Гидросистему трактора включать только с рабочего места механизатора.

Обслуживание и ремонт производить только при отсоединенном от трактора пресс-подборщике, приняв меры против самопроизвольного опрокидывания.

#### **4.8 Меры безопасности при обкатке и эксплуатации**

Перед троганием с места убедиться в безопасности этих действий для окружающих и подать сигнал. Трогаться с места нужно плавно, без рывков.

Регулировку, очистку, а также уход за пресс-подборщиком производить только при остановленном двигателе трактора.

При работе и транспортировке в ночное время необходимо следить за наличием и исправностью светоотражателей.

##### **Категорически запрещается:**

- находиться на пути движения агрегата;
- производить очистку рабочих органов от земли и растительных остатков при движении агрегата;
- находиться в зоне подъёма и опускания задней камеры пресс-подборщика;
- находиться на пресс-подборщике при работе и транспортировке;
- перевозить на пресс-подборщике какие-либо посторонние предметы.



## 5 Подготовка к работе и порядок работы. Правила эксплуатации и регулировки

### 5.1 Досборка пресс-подборщика

Перед началом эксплуатации пресс-подборщика необходимо произвести его досборку, если перед транспортированием производился демонтаж узлов, а также установить карданный вал.

#### 5.1.1 Установка карданного вала

Устанавливать карданный вал (рисунок 5.1) следует так, чтобы шарнир карданного вала с предохранительной фрикционной муфтой был соединён с валом конического редуктора пресс-подборщика, а второй шарнир – с ВОМ трактора. Шарниры надевать до характерного щелчка фиксатора. Перед началом работы зафиксировать кожухи карданного вала от поворота цепочками.

Технические характеристики рекомендуемого карданного вала представлены в таблице 5.1.

Таблица 5.1

Мощность, кВт	Общая длина min–max, мм	Длина по крестовинам min–max, мм	Номинальный крутящий момент, Н·м	Шлицы ВОМ трактора	Шлицы на фрикционной муфте	Момент срабатывания фрикционной муфты, Н·м
68	1850–2500	1550–2200	1210	Z=8 (D8x32x38)	Z=6 (1 3/8")	750

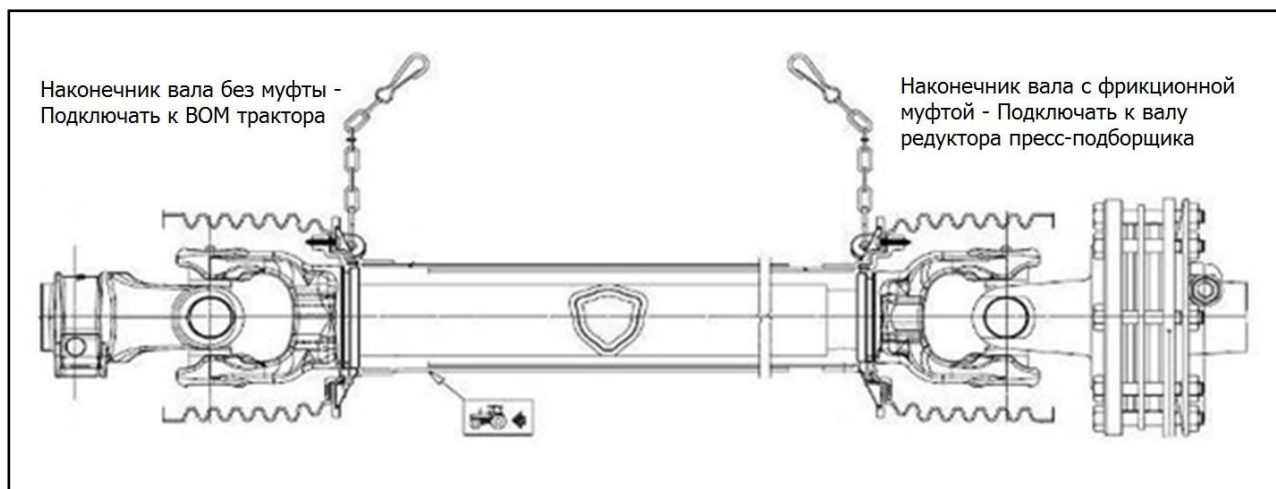


Рисунок 5.1 – Установка карданного вала

Карданный вал поставляется с надетыми пластиковыми защитными кожухами.



#### **ЗАПРЕЩАЕТСЯ:**

- ИСПОЛЬЗОВАТЬ КАРДАННЫЙ ВАЛ И ЗАЩИТНЫЕ КОЖУХИ НЕ ПО НАЗНАЧЕНИЮ;
- ЭКСПЛУАТАЦИЯ КАРДАННОГО ВАЛА БЕЗ ИЛИ С ПОВРЕЖДЕННЫМИ ЗАЩИТНЫМИ КОЖУХАМИ;
- РАБОТАТЬ, НЕ ЗАФИКСИРОВАВ ЗАЩИТНЫЕ КОЖУХИ КАРДАННОГО ВАЛА ЦЕПОЧКАМИ;
- ИСПОЛЬЗОВАТЬ КАРДАННЫЙ ВАЛ В КАЧЕСТВЕ ОПОРЫ ДЛЯ НОГ;
- ИСПОЛЬЗОВАТЬ ПРИ РЕМОНТЕ КАРДАННОГО ВАЛА НЕОРИГИНАЛЬНЫЕ ДЕТАЛИ И УЗЛЫ.

В случае необходимости карданный вал можно укоротить согласно инструкции по эксплуатации (рисунок 5.2):

- 1 – Разобрать карданный вал;
- 2 – Обрезать на необходимую длину телескопические валы, длина валов после обрезки должна быть такой, чтобы при работе они перекрывались не менее чем на 1/2 длины;
- 3 – Убрать заусенцы в местах обрезки;
- 4 – Обрезать кожухи, на ту же длину, что и телескопические валы;
- 5 – Смазать детали вала;
- 6 – Собрать карданный вал и проверить получившуюся длину.

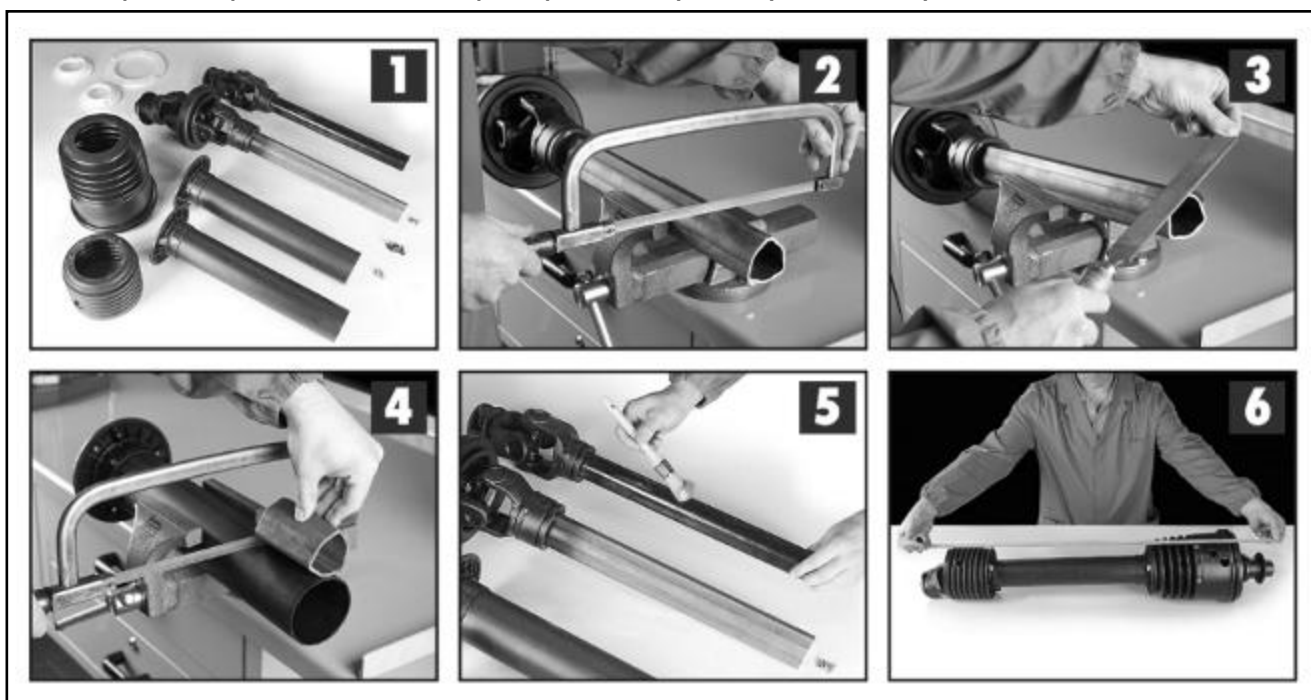


Рисунок 5.2 – Обрезка карданного вала

Для того чтобы разобрать карданный вал для обрезки, следует раздвинув, разъединить телескопические валы, затем снять защитные кожухи – надавив на фиксаторы 1 и 2 (рисунок 5.3), сдвинуть кожух по направлению от шарнира. После вынуть фиксаторы 3 и, выкрутив винт, снять стопорный подшипник 4.

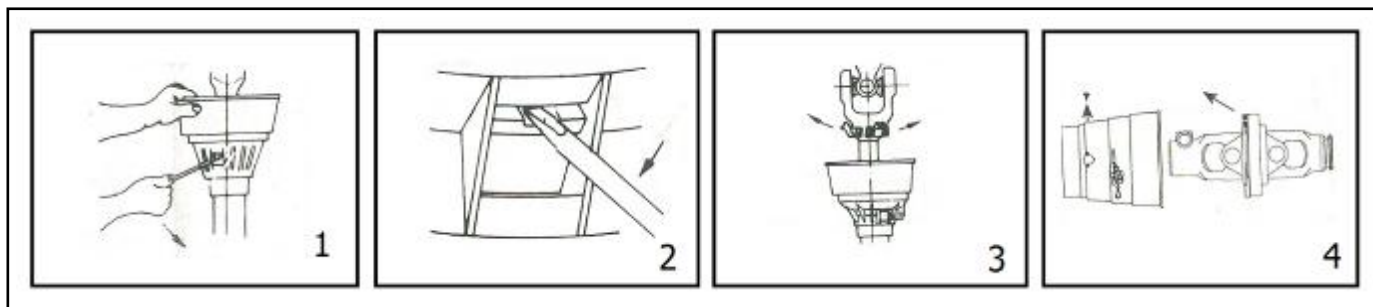


Рисунок 5.3 – Демонтаж кожуха карданного вала

Для установки защитного кожуха на карданный вал (рисунок 5.4), в первую очередь следует очистить и смазать место установки стопорного подшипника 1. Установить на место и закрепить винтом стопорный подшипник 2, установить на место фиксаторы 3, надеть на вал защитный кожух и, надавив по направлению к шарниру, защелкнуть фиксаторы 4, при необходимости слегка подстучать молотком.

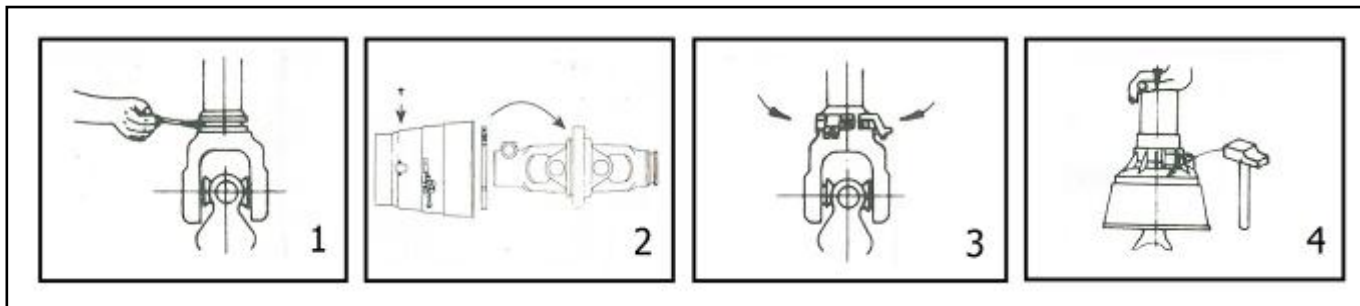


Рисунок 5.4 – Установка кожуха карданного вала



**ВНИМАНИЕ!** ВО ВРЕМЯ ХРАНЕНИЯ ПРЕСС-ПОДБОРЩИКА КАРДАННЫЙ ВАЛ ДОПУСКАЕТСЯ ОТСОЕДИНЯТЬ ТОЛЬКО ОТ ТРАКТОРА, ПРИ ЭТОМ ВАЛ ДОЛЖЕН УСТАНАЛИВАТЬСЯ НА ОПОРУ.

### 5.1.2 Подсоединение органов управления

Подсоединить РВД машины к гидровыводам трактора, а также электрокабель к электросистеме трактора. Установить в кабине трактора пульт управления.

### 5.2 Агрегатирование пресс-подборщика с трактором

При агрегатировании пресс-подборщика с трактором выполнить следующие работы:

- на навеску трактора установить удлинители продольных тяг с поперечиной;



**ВНИМАНИЕ!** ДЛЯ ДОЛГОВЕЧНОЙ РАБОТЫ КАРДАННОГО ВАЛА, И ПРЕДОТВРАЩЕНИЯ ВЫХОДА ИЗ СТРОЯ ПРЕСС-ПОДБОРЩИКА ТРАКТОР ДОЛЖЕН БЫТЬ ОБЯЗАТЕЛЬНО ОБОРУДОВАН УДЛИНИТЕЛЯМИ ПРОДОЛЬНЫХ ТЯГ НАВЕСКИ. РАБОТА БЕЗ УДЛИНИТЕЛЕЙ НЕ ДОПУСТИМА.

СУЩЕСТВУЕТ ВОЗМОЖНОСТЬ В ОТДЕЛЬНЫХ СЛУЧАЯХ НЕ ИСПОЛЬЗОВАТЬ УДЛИНИТЕЛИ ПРОДОЛЬНЫХ ТЯГ НАВЕСКИ ТРАКТОРА, ПРИ ЭТОМ ОТВЕТСТВЕННОСТЬ ПРОИЗВОДИТЕЛЯ ЗА ОТКАЗЫ И ПОЛОМКИ МАШИНЫ ПОЛНОСТЬЮ ИСКЛЮЧАЕТСЯ. В ЭТОМ СЛУЧАЕ ПРИ ДВИЖЕНИИ ПО ПРЯМОЙ КАРДАННЫЙ ВАЛ ДОЛЖЕН ИМЕТЬ ЗАПАС ХОДА ОКОЛО 200 ММ ДЛЯ ОБЕСПЕЧЕНИЯ МАНЕВРИРОВАНИЯ. ДЛЯ ЭТОГО НЕОБХОДИМО:

- РАЗЪЕДИНИТЬ КАРДАННЫЙ ВАЛ. ОБРЕЗАТЬ КОНЦЫ ВНУТРЕННЕЙ И ВНЕШНЕЙ ПЛАСТИКОВЫХ ТРУБ ЗАЩИТНОГО КОЖУХА НА 190–200 ММ;
- ОБРЕЗАТЬ КОНЦЫ ВНУТРЕННЕЙ И ВНЕШНЕЙ МЕТАЛЛИЧЕСКИХ ТРУБ НА 190–200 ММ.
- ПОСЛЕ ОБРЕЗКИ СОЕДИНИТЬ КАРДАННЫЙ ВАЛ.



**ВНИМАНИЕ!** ЕЩЕ РАЗ ОБРАЩАЕМ ВАШЕ ВНИМАНИЕ НА ТО, ЧТО ВСЕ НЕИСПРАВНОСТИ И ПОЛОМКИ ПРЕСС-ПОДБОРЩИКА И КАРДАННОГО ВАЛА, ВОЗНИКШИЕ ВСЛЕДСТВИЕ РАБОТЫ АГРЕГАТА БЕЗ УДЛИНИТЕЛЕЙ ПРОДОЛЬНЫХ ТЯГ НАВЕСКИ ТРАКТОРА И С ОБРЕЗАННЫМ КАРДАННЫМ ВАЛОМ НЕ БУДУТ ПРИЗНАНЫ ГАРАНТИЙНЫМИ СЛУЧАЯМИ!

- соединить прицеп машины с поперечиной трактора по оси его симметрии;
- установить карданный вал, зафиксировав его ограждения от проворота цепочками. Широкоугольный шарнир карданного вала должен быть установлен на ВОМ трактора, а шарнир с предохранительной муфтой на ВПМ машины;
- зафиксировать в транспортном положении стояночную опору пресс-подборщика;
- подсоединить гидросистему машины к выводам трактора;
- подсоединить электрокабель и установить пульт управления;
- проверить давление в шинах ходовых колес (от 2,9 до 3,0 кгс/см<sup>2</sup>);

- установить бобины в ящик-кассетницу и заправить шпагат в обматывающий аппарат;
- выполнить все наладочные и регулировочные операции согласно п. 3 настоящего РЭ.

### 5.2.1 Присоединение пресс-подборщика к сцепному устройству трактора

Перед началом работ пресс-подборщик необходимо установить на твердую ровную поверхность и зафиксировать башмаками от откатывания.

Установить необходимую высоту навески трактора.

Подъехать задним ходом к пресс-подборщику и прицепить его к трактору. Зафиксировать страховочную цепь сницы на навеске трактора.

Поднять стояночную опору.

Стояночную опору со ступенчатой регулировкой высоты, допускается использовать только с трактором, оборудованным тягово-сцепным устройством (поперечина), регулируемым по высоте гидравлически. В случае если пресс-подборщик будет агрегатироваться на трактор с тягово-сцепным устройством (крюк), необходимо использовать стояночную опору с бесступенчатой регулировкой высоты. Стояночная опора с бесступенчатой регулировкой высоты заказывается и приобретается отдельно.

После агрегатирования заглушить двигатель и вынуть ключ из замка зажигания.

Трактор и пресс-подборщик зафиксировать от самопроизвольного движения.



**ВНИМАНИЕ!** МАКСИМАЛЬНАЯ ВЕРТИКАЛЬНАЯ СТАТИЧЕСКАЯ НАГРУЗКА, ПРИЛАГАЕМАЯ НА ТЯГОВО-СЦЕПНОЕ УСТРОЙСТВО ТРАКТОРА 600 кг (рисунок 5.5).

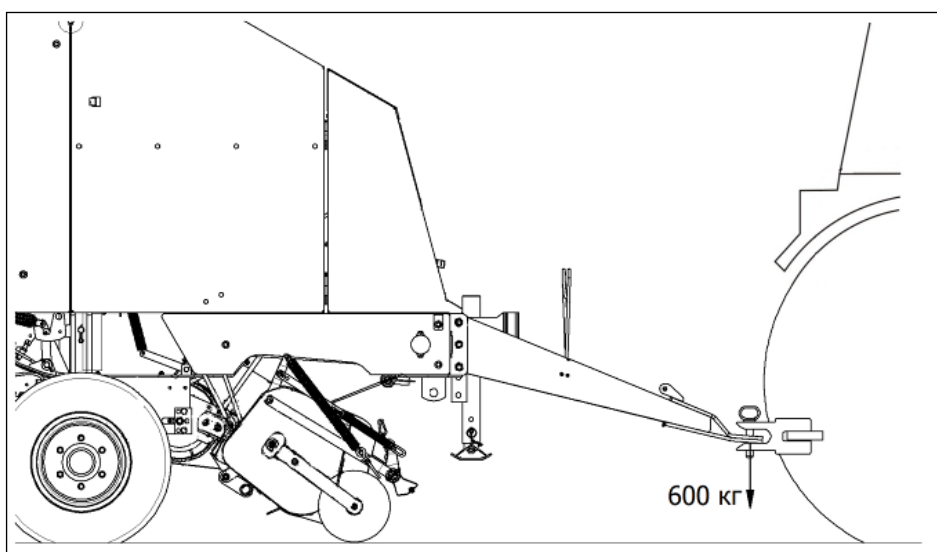


Рисунок 5.5 – Присоединение пресс-подборщика к сцепному устройству трактора

### 5.3 Обкатка пресс-подборщика

Обкатка пресс-подборщика является обязательной операцией перед его пуском в работу.

Порядок обкатки:

- обкатку начинать с малых оборотов ВОМ трактора, постепенно увеличивая до номинальных (540 об/мин);
- убедиться в отсутствии посторонних стуков, задеваний вращающихся частей за неподвижные части и т. п.;
- обкатать пресс-подборщик на холостых оборотах не менее 20 мин;
- проверить работу гидросистемы;

– продолжить обкатку в условиях эксплуатации, продолжительность обкатки – одна рабочая смена.

Во время каждого вида обкатки необходимо проверять:

- нагрев подшипниковых узлов; правильность взаимодействия механизмов;
- отсутствие стуков и заеданий (допускается задевание зубьев подбирающего механизма за торцы скатов, а также стук роликов цепочно-планчатого механизма о направляющие в месте схода со звездочек ведущего вала задней камеры).

После обкатки проверить и произвести, при необходимости, подтяжку резьбовых соединений.

## 6 Органы управления

Перед началом подбора валка пресс-подборщик необходимо довести до полных оборотов, на ВОМ трактора должно быть 540 об/мин. При подборе скорость трактора необходимо соотносить с размером и полнотой подбираемого валка. Если в камеру прессования поступает много материала и в результате перегрузки начинают падать обороты, то необходимо сбросить скорость и, медленно двигаясь, дать возможность машине выйти на необходимые обороты.

Для подъема и опускания подборщика, открывания и закрывания задней камеры на пресс-подборщике предусмотрены гидроцилиндры, управление которыми осуществляется из кабины трактора рукоятками гидрораспределителя.

Управление процессом обмотки рулона осуществляется при помощи пульта, работа которого описана в пункте 3.2.12.



**ВНИМАНИЕ!** ПРИ ПОВОРОТАХ В КОНЦЕ ГОНА ОТКЛЮЧАТЬ ВОМ ТРАКТОРА. ВНИМАТЕЛЬНО СЛЕДИТЬ ЗА РЕГУЛИРОВКОЙ ФРИКЦИОННЫХ ПРЕДОХРАНИТЕЛЬНЫХ МУФТ!

### Эксплуатационные ограничения

Для получения наибольшего эффекта при эксплуатации пресс-подборщика необходимо соблюдать следующие условия:

- для получения качественного рулона, его хорошей сохранности необходимо, чтобы влажность прессуемой массы находилась в пределах от 20 % до 22 % – для средней и северной полосы и до 30 % – для южных районов страны;
- для уменьшения потерь прессуемого материала при уборке бобовых культур, рекомендуется прессование производить в утреннее и вечернее время;
- для качественной работы пресс-подборщика ширина подбирающего валка должна быть не более 1,1 м. Допускаются местные развалы валков до их ширины не более 1,2 м;
- при прессовании агрегат вести таким образом, чтобы валок проходил между колес трактора;
- указанная в технической характеристике производительность пресс-подборщика определяется при уборке сена с влажностью от 20 % до 22 %, линейной плотности валка не менее 3 кг/м, шириной валка не более 1,2 м, рабочей скорости 9 км/ч (2,5 м/с) на ровном участке поля с длиной гона не менее 300 м.



**ВНИМАНИЕ!** ВО ИЗБЕЖАНИЕ СКАТЫВАНИЯ РУЛОНОВ ПО НАКЛОННОЙ ПОВЕРХНОСТИ РАБОТА НА СКЛОНАХ НЕ ДОПУСКАЕТСЯ.

### Прессование короткостебельного сена и соломы

Для формирования рулонов из валков короткостебельного сена и соломы необходимо производить работу в утреннее и вечернее время или ночью.

При прессовании в дневное время суток в жаркую погоду может не выдерживаться:

- форма и масса рулонов;
- плотность прессования (в виду снижения сцепления рулона с транспортером).

Все это может привести к полной остановке вращения рулона в прессовальной камере и невозможностью его обмотки шпагатом.

Для осуществления прессования в данный период времени рекомендуется выполнять следующее:

**1) Уменьшить плотность прессования.**

Вращая гайку 6 (рисунок 6.1), произвести полное ослабление пружины 2, затем настроить минимальное сжатие пружины регулировки плотности путем закручивания гайки 6 на 1–2 оборота.

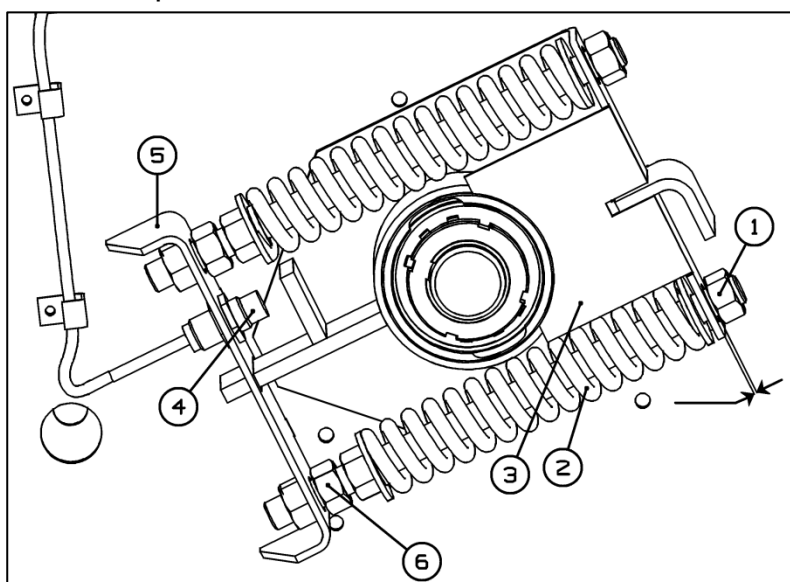
**2) Настроить датчик подачи сигнала о заполнении камеры прессования.**

Для этого ослабить гайку выключателя 4 и подвести датчик к противоположной пластине кронштейна 3 до момента подачи сигнала о заполнении прессовальной камеры.

После определения расстояния, при котором срабатывает датчик, отвести его назад на расстояние от 2 до 3 мм от пластины кронштейна 3.

**3) Определить оптимально возможные настройки.**

После выполнения перечисленных настроек и успешного формирования рулонов из короткостебельного сена или соломы можно произвести увеличения плотности прессования путем сжатия пружины 2 (рисунок 6.1) и перемещения выключателя 4 в сторону, увеличения расстояния от пластины кронштейна 3, до исключения остановки рулона в прессовальной камере.



1, 6 – Гайка, 2 – Пружина, 3, 5 – Кронштейн, 4 – Выключатель

Рисунок 6.1 – Механизм регулировки плотности прессования



**ВНИМАНИЕ!** Ввиду малой плотности формируемого рулона короткостебельным сеном или соломой существует вероятность незахвата нити шпагата вращающимся рулоном в прессовальной камере, что может привести к невозможности его обмотки.

Для захвата нити шпагата неплотным рулоном необходимо после срабатывания сигнала о заполнении камеры, включить привод подачи нити к рулону (нажать и удерживать соответствующую кнопку на блоке управления). При этом продолжить движение до момента срабатывания обгонных муфт привода обматывающего механизма. После завершения обмотки сдать назад на 2–3 м, и выгрузить сформированный обмотанный рулон.

Начиная с пульта ППР-02 (версии 1.3.29) механизм подачи шпагата может включаться автоматически (номер версии отображается на дисплее на 1 секунду при включении пульта кнопкой 11 (рисунок 3.23).

## **7 Техническое обслуживание**

### **7.1 Общие сведения**

Технически исправное состояние и постоянная готовность пресс-подборщика к работе достигаются путем планомерного осуществления работ по техническому обслуживанию.

Своевременное и качественное выполнение технического обслуживания обеспечивает бесперебойную работу машины, способствует повышению производительности и увеличивает срок ее службы.

Соблюдение установленных сроков проведения технического обслуживания является обязательным.

Техническое обслуживание пресс-подборщика должно проводиться при его использовании и хранении.

При эксплуатации необходимо проводить ежедневное обслуживание (ЕТО) через каждые 8–10 ч работы, периодическое техническое обслуживание (ТО-1) через каждые 60 часов работы.

### **7.2 Выполняемые при обслуживании работы**

#### **7.2.1 Перечень работ, выполняемых при ЕТО**

- очистить машину от грязи, пыли, растительных остатков;
- очистить вальцы верхней и нижней камер с обеих сторон в местах, указанных стрелками белого цвета на рисунке 7.1;
- продуть сжатым воздухом вальцы верхней камеры с обеих сторон в местах, указанных стрелками чёрного цвета на рисунке 7.1;
- проверить надежность крепления ограждений, ответственных болтовых соединений, отсутствие подтекания масла, натяжение цепных контуров;
- оценить техническое состояние машины, устранить выявленные неисправности;
- смазать узлы трения.



**ВНИМАНИЕ!** ОЧИСТКА ВАЛЬЦОВ ВЕРХНЕЙ И НИЖНЕЙ КАМЕР ЯВЛЯЕТСЯ ОБЯЗАТЕЛЬНОЙ ОПЕРАЦИЕЙ ЕТО! НЕВЫПОЛНЕНИЕ ТРЕБУЕМЫХ РАБОТ ПО ЕТО МОЖЕТ ПРИВЕСТИ К ВЫХОДУ ИЗ СТРОЯ МАШИНЫ!

#### **7.2.2 Перечень работ, выполняемых при ТО-1**

- выполнить работы по ЕТО;
- проверить давление воздуха в шинах;
- проверить все пазы и вырезы в камере на предмет наличия посторонних предметов, забивания прессуемым материалом и т. д.;
- удалить эти предметы;
- проверить уровень масла в основном редукторе, если необходимо, то добавить до уровня.

#### **7.2.3 Перечень работ, выполняемых при подготовке к хранению**

- выполнить работы по ЕТО;
- штоки гидроцилиндров должны быть полностью втянуты;
- рукава высокого давления следует снять с машины для хранения в специализированном месте, гидроцилиндры закупорить пробками;
- машину поставить на подставки;
- снять цепи, очистить их, промыть промывочной жидкостью и проварить в горячем (от 80 °С до 90 °С) моторном масле в течение 20 мин;
- установить цепи на место без натяжения; при хранении пресс-подборщика на открытой площадке, цепи после проварки в масле сдать на склад, указав номер изделия;



- шины ходовых колес приспустить и покрыть светоотражающим составом (побелить);
- восстановить повреждённую окраску машины;
- законсервировать подвижные и регулируемые резьбовые поверхности консервационным маслом НГ-203Б.

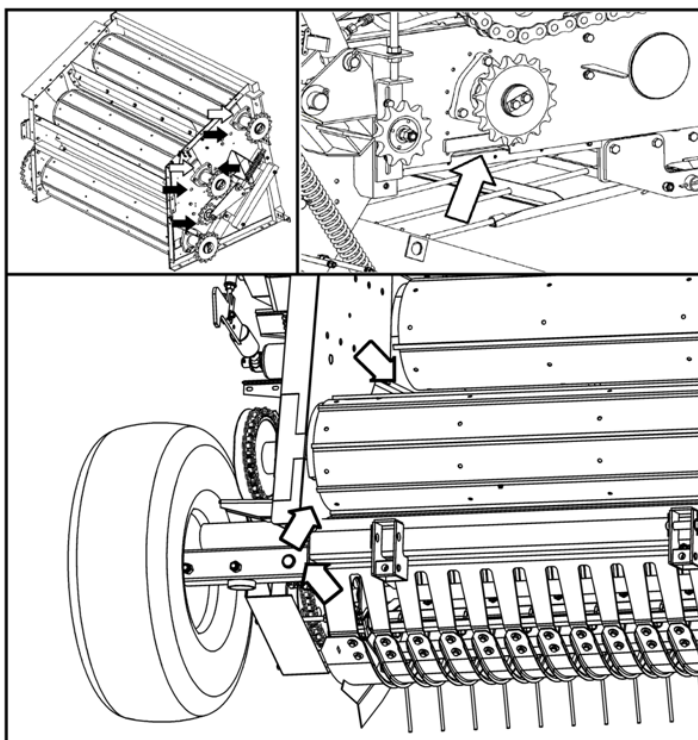


Рисунок 7.1 – Очистка вальцов пресс-подборщика

#### 7.2.4 Перечень работ, выполняемых при хранении

Периодически при хранении, один раз в два месяца проводить осмотр пресс-подборщика с устранением выявленных нарушений его технического состояния.

#### 7.2.5 Перечень работ, выполняемых при снятии с хранения

- произвести оценку технического состояния машины, устранив выявленные недостатки;
- расконсервировать машину, смазать цепи в разогретом масле;
- выполнить работы по подготовке машины к эксплуатации согласно разделу 5 данного РЭ.

#### 7.2.6 Подтяжка резьбовых соединений

Подтяжку резьбовых соединений производить согласно таблице 7.1.

Таблица 7.1 – Моменты затяжки резьбовых соединений

Номинальный диаметр резьбы	Класс прочности болта					
	4,6		8,8		10,9	
	Момент затяжки, Н·м					
	Мин	Макс	Мин	Макс	Мин	Макс
M6	6	8	8	10	16	12
M8	10	20	20	25	30	38
M10	30	40	40	50	59	73
M12	50	65	65	80	102	126
M14	65	80	80	120	162	200
M16	120	145	145	180	250	305
M20	-	-	290	360	480	600

### 7.2.7 Смазка пресс-подборщика

В период эксплуатации смазку пресс-подборщика производить в соответствии с таблицами 7.2, 7.3 и рисунками 7.2 и 7.3.

Необходимо:

- применять основную смазку Литол-24 ГОСТ 21150-2017 или дублирующую Смазку № 158М ТУ 38.301-40-25-94;
- для равномерного распределения смазки включить рабочие органы машины и прокрутить на холостых оборотах от 2 до 10 мин;
- при смазке точек гидроцилиндров подъема задней камеры использовать подставку или лестницу.

Таблица 7.2

Объекты смазки	Позиция (рисунок 7.3)	Кол-во точек смазки/объем, кг	Вид смазки	Периодичность смазки, ч
Карданные валы	-	6/0,1	Литол-24(МЛи4/12-3) ГОСТ 21150-2017 или Смазка №158 ТУ 38.301-40-25-94	10/60*
Опоры гидроцилиндров подъема задней камеры	1	6/0,05		60
Опоры гидроцилиндра подбирающего механизма	2	2/0,05		60
Редуктор	-	1/1,5	Масло ТАП-15В ГОСТ 23652-79 или другое класса SAE- 90	240 или 1 раз в сезон
Цепные приводы	-	-	Масло НИГРОЛ Л ТУ 38.101529-75	Раз в сезон проварить
Резьбовые детали натяжного устройства, шлицевые концы валов редуктора	-	-	Смазка пушечная (ЗТ 5/5-5) или Микровосковой состав ЭВД-13	Срок хранения без переконсервации и один год
Консервация	-	-	Масло консервационное НГ-203Б ГОСТ 12328-77	1 раз в сезон

\* Согласно рисункам 7.2, 7.3 и таблице 7.3

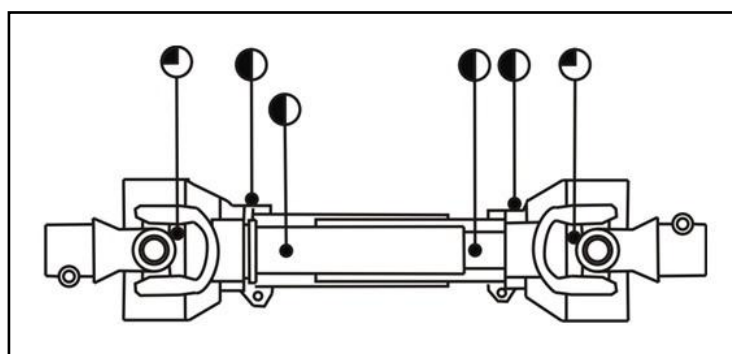




Рисунок 7.2 – Места смазки карданного вала

Таблица 7.3

Условное обозначение	Периодичность, моточасов
	каждые 10
	каждые 60

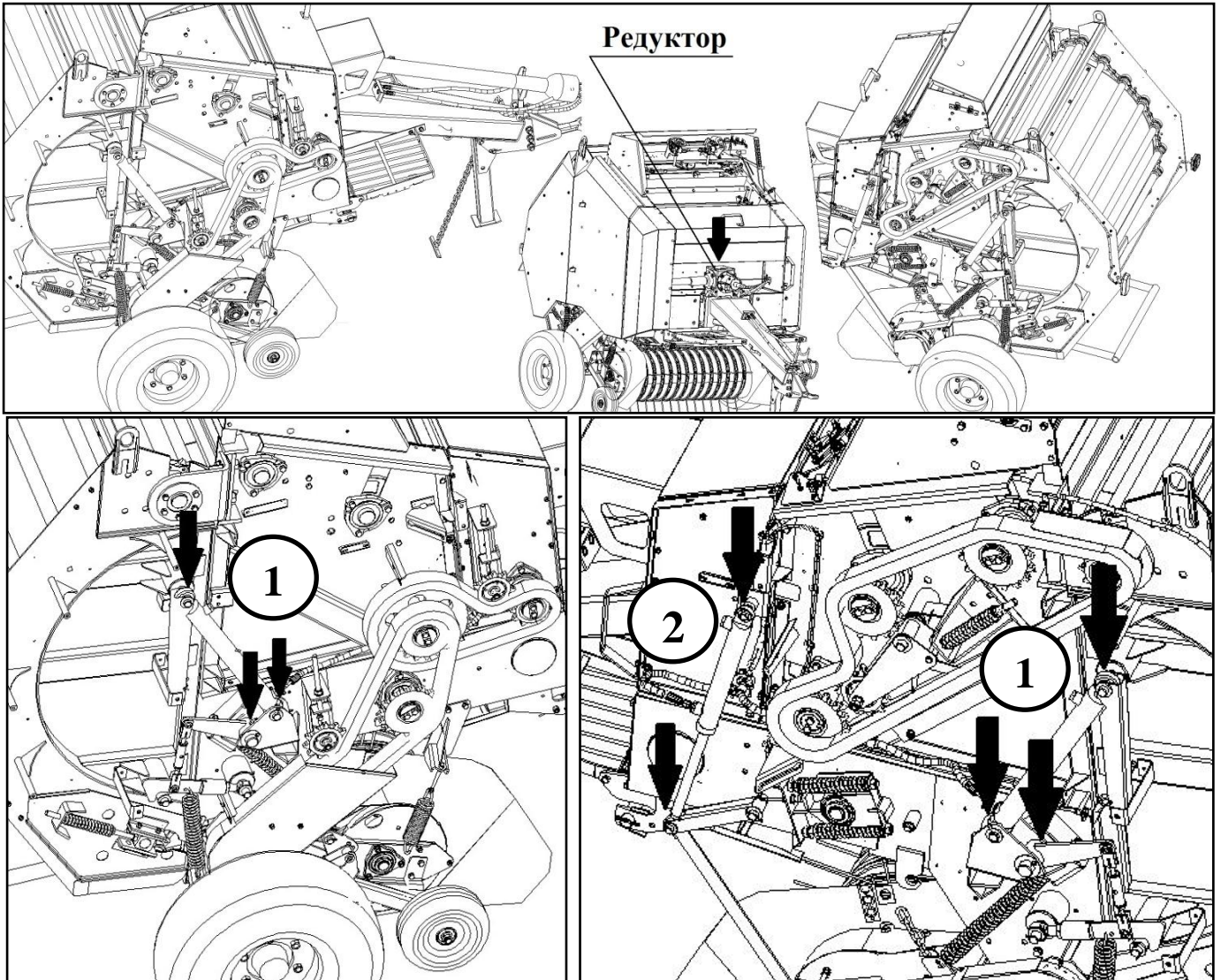


Рисунок 7.3 – Объекты смазки

## 8 Транспортирование

Пресс-подборщик может транспортироваться железнодорожным, водным и автомобильным транспортом при доставке его к местам эксплуатации.

Способ погрузки, размещения и крепления должен соответствовать нормам и правилам, установленным для этих видов транспорта.

Для переезда внутри хозяйства пресс-подборщик транспортируется в агрегате с трактором.

Зачаливание и строповку пресс-подборщика производить согласно схеме строповки (Рисунок 8.1), в местах, обозначенных знаком строповки (Рисунок 8.2).

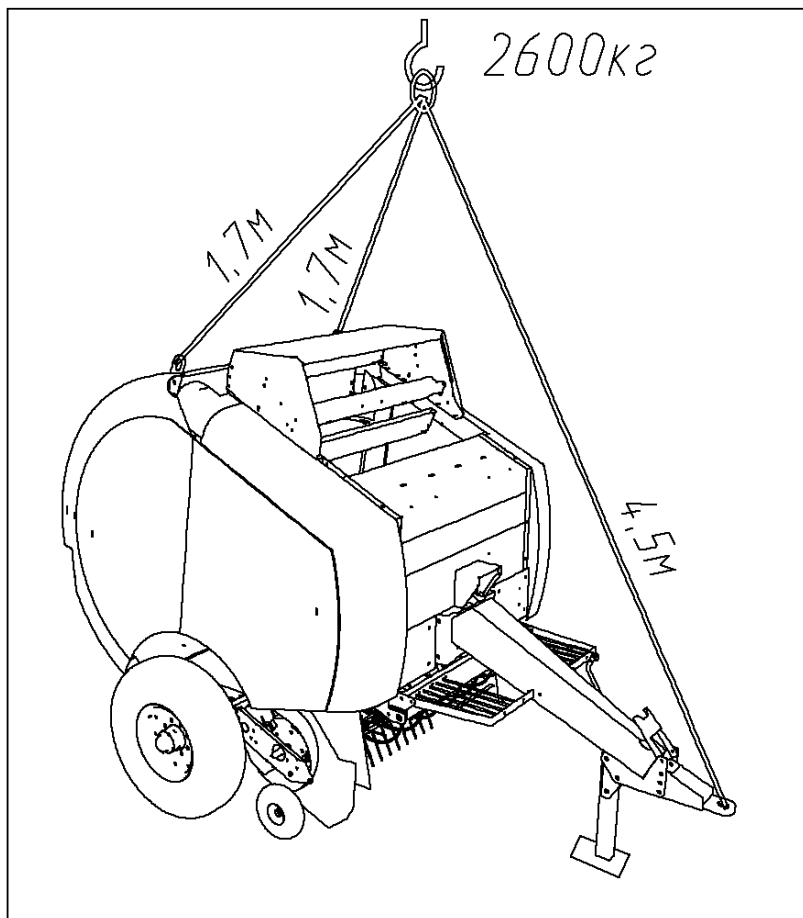


Рисунок 8.1 – Схема строповки

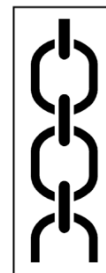


Рисунок 8.2 – Знак строповки

## 9 Хранение

Пресс-подборщики в хозяйствах в осенне-зимний период и в период полевых сельскохозяйственных работ должны храниться согласно ГОСТ 7751-2009 и ГОСТ 9.014-78.

### 9.1 Общие требования к хранению

Пресс-подборщик необходимо хранить в закрытом помещении или под навесом.

В случае отсутствия крытого помещения допускается хранить пресс-подборщик на открытой специально оборудованной площадке при обязательном выполнении работ по консервации, герметизации и снятию составных частей, требующих складского хранения в соответствии с ГОСТ 7751-2009.

Место хранения должно быть обеспечено противопожарными средствами и условиями удобного осмотра и обслуживания, а в случае необходимости – быстрого снятия с хранения.

Пресс-подборщик ставят на хранение:

- межсменное – перерыв в использовании до 10 дней;
- кратковременное – от 10 дней до двух месяцев;
- длительное – более двух месяцев.

Пресс-подборщик на межсменное и кратковременное хранение должен быть поставлен непосредственно после окончания сельскохозяйственных работ, а на длительное хранение – не позднее 10 дней с момента их окончания.



**ВНИМАНИЕ!** НЕ ДОПУСКАЕТСЯ ХРАНИТЬ ПРЕСС-ПОДБОРЩИК И ЕГО СОСТАВНЫЕ ЧАСТИ В ПОМЕЩЕНИЯХ, СОДЕРЖАЩИХ ПРИМЕСИ АГРЕССИВНЫХ ПАРОВ И ГАЗОВ.

Не допускается хранение пресс-подборщика в упакованном виде свыше 24 месяцев без переконсервации.

#### 9.1.1 Требования к межсменному хранению

Допускается хранить пресс-подборщик на площадках и в пунктах межсменного хранения или непосредственно на месте проведения работ.

Пресс-подборщик следует ставить на хранение укомплектованным, без снятия с него составных частей. Все отверстия, через которые могут попасть атмосферные осадки во внутренние полости, должны быть плотно закрыты.

#### 9.1.2 Требования к кратковременному хранению

Подготовку к хранению проведите, выполнив мероприятия по п. 7.2 настоящего РЭ.

Пресс-подборщик следует ставить на хранение укомплектованным, без снятия с него составных частей.

#### 9.1.3 Требования к длительному хранению

Подготовку к хранению проведите, выполнив мероприятия по п. 7.2 настоящего РЭ.

Длительное хранение пресс-подборщика необходимо осуществлять в закрытых помещениях или под навесом.

Состояние пресс-подборщика следует проверять в период хранения в закрытых помещениях не реже одного раза в два месяца, а под навесом – ежемесячно.



**ВНИМАНИЕ!** РАБОТЫ, СВЯЗАННЫЕ С ХРАНЕНИЕМ ПРЕСС-ПОДБОРЩИКА, ДОЛЖНЫ ПРОИЗВОДИТЬСЯ В СООТВЕТСТВИИ С ТРЕБОВАНИЯМИ ТЕХНИКИ БЕЗОПАСНОСТИ.

## **9.2 Консервация**

Временная противокоррозионная защита пресс-подборщика от воздействия окружающей среды в процессе транспортирования и хранения обеспечивается консервацией. Применяемые материалы обеспечивают защиту пресс-подборщика и его узлов на период хранения и транспортирования в течение года. Консервацию необходимо производить в специально оборудованных помещениях или других участках консервации, позволяющих соблюдать установленный технологический процесс и требования безопасности. Пресс-подборщик должен поступать на консервацию без коррозионных поражений металла и металлических покрытий.

Временную противокоррозионную защиту пресс-подборщика и запасных частей, в том числе погружаемых отдельно, производить по варианту защиты ВЗ-1 согласно ГОСТ 9.014-78.

В период эксплуатации пресс-подборщика при межсменном, кратковременном и длительном хранении, методы консервации и условия хранения обеспечивает предприятие, эксплуатирующее пресс-подборщик.

## **9.3 Расконсервация и переконсервация**

Способ расконсервации выбирается в зависимости от применяемых консервационных материалов. Законсервированные поверхности необходимо протирать ветошью, пропитанной маловязкими маслами, растворителями или смыть моющими воднорастворимыми растворами с последующей сушкой. Законсервированные внутренние поверхности не требуют расконсервации.

Переконсервацию пресс-подборщика производят в случае обнаружения дефектов временной противокоррозионной защиты при контрольных осмотрах в процессе хранения или по истечению сроков защиты. Для переконсервации пресс-подборщика используется вариант временной защиты, применяемый для его консервации. Возможно повторное применение средств временной противокоррозионной защиты после восстановления их защитной способности.

## **9.4 Требования к защите окружающей среды при хранении**

Производственные процессы консервации и расконсервации не должны сопровождаться загрязнением окружающей среды выше предельно допустимых норм, установленных соответствующими стандартами и другими нормативными документами.

Отработанные легковоспламеняющиеся жидкости и обтирочные материалы следует собирать в металлические емкости и в установленные сроки сдавать на пункт сбора отработанных материалов предприятия для уничтожения.

Не допускается сбрасывать в водоемы ингибиторы коррозии и другие химические вещества, для которых не установлены предельно допустимые концентрации вредных веществ в воде хозяйственно-питьевого и культурно-бытового пользования. Сброс сточных вод, содержащих ингибиторы коррозии и другие химические вещества, используемые при консервации и расконсервации, должен осуществляться при строгом соблюдении требований к качеству сбрасываемой воды.

При проведении работ по консервации и расконсервации изделий должна быть обеспечена защита почвы от загрязнений ингибиторами коррозии и другими используемыми веществами в соответствии с действующими экологическими нормативными документами.

При отсутствии методов утилизации токсичные отходы подлежат вывозу на специальные полигоны в соответствии с требованиями СанПиН 2.1.3684-21 «Санитарно-эпидемиологические требования к содержанию территорий городских и сельских поселений, к водным объектам, питьевой воде и питьевому водоснабжению, атмосферному воздуху, почвам, жилым помещениям, эксплуатации производственных, общественных помещений, организации и проведению санитарно-противоэпидемических (профилактических) мероприятий».

## 10 Возможные неисправности и методы их устранения

Перечень возможных неисправностей и методы их устранения приведены в таблице 10.1.

Таблица 10.1

Неисправность, внешнее проявление	Вероятная причина	Метод устранения
Не вращается подборщик	Не отрегулирована предохранительная муфта	Отрегулировать муфту на передачу крутящего момента 400 Н·м
Зубья подборщика задевают за поверхность почвы	Не отрегулирована высота расположения зубьев	Перестановкой опорного колеса установить зазор до поверхности почвы от 20 до 40 мм
Обрыв шпагата до окончания обмотки рулона	Большое усилие протягивания шпагата. Наличие заусенцев или острых кромок на деталях в местах контакта шпагата	Ослабить пружины тормоза шпагата. Удалить острые кромки и заусенцы
Часть прессуемой массы не подбирается подборщиком	Большой зазор между зубьями и почвой. Ширина вала превышает 1,2 м	Перестановкой опорных колес установить зазор до почвы от 20 до 40 мм. Сформировать валок меньшей ширины
Шпагат не подается в прессующую камеру	Большое усилие протягивания шпагата. Слабое поджатие роликов подающего механизма	Ослабить пружины тормоза шпагата. Увеличить натяжение пружины или заменить ее.
Запутывание шпагата	Неверное направление размотки шпагата из бобины	Поменять направление размотки шпагата
Шпагат не отрезается	Затупился нож	Заменить нож. (Можно использовать канцелярский нож)
Не включается сигнал контроля плотности прессования	Неисправность электропроводки. Неверное взаимное положение выключателя и подвижного кронштейна механизма регулирования плотности прессования	Исправить или заменить электропроводку. Произвести регулировку согласно п. 3.2.7 настоящего РЭ
После выгрузки рулон не откатывается назад	Слабое поджатие пружины скатной горки	Увеличить натяжение пружины согласно п. 3.2.9 настоящего РЭ



## **11 Критерии предельных состояний пресс-подборщика**

Пресс-подборщик относится к ремонтируемым объектам и имеет предельные состояния двух видов:

1) Первый вид – это состояние, при котором происходит временное прекращение эксплуатации пресс-подборщика по назначению и отправка его на средний или капитальный ремонт. Это может произойти при выходе из строя деталей и узлов, не относящихся к каркасу изделия: привода подборщика, аппарата обматывающего, карданного вала и прочих деталей и узлов, которые можно заменить после их выхода из строя.

2) Второй вид – это состояние, при котором происходит окончательное прекращение эксплуатации пресс-подборщика по назначению и передача его на утилизацию. Это происходит при разрушении, появлении трещин или значительной деформации рамы. Критическая величина деформации рамы определяется исходя из:

- возможностей движущихся узлов пресс-подборщика свободно, без заеданий и затираний вращаться и выполнять технологический процесс;
- возможности безопасно эксплуатировать изделие;
- возможностей выставить требуемые для работы настройки.

В случае затруднений определения критической деформации необходимо обратиться в специализированный дилерский центр или в сервисную службу АО «КЛЕВЕР».

При появлении любого количества трещин на раме необходимо остановить работу, доставить пресс-подборщик в специализированную мастерскую для проведения осмотра и ремонта специалистом. При необходимости обратиться в сервисную службу АО «КЛЕВЕР».

При разрушении рамы рекомендуем прекратить эксплуатацию изделия по назначению и утилизировать.

## **12 Вывод из эксплуатации и утилизация**

### **12.1 Меры безопасности**

Пресс-подборщик (или его составные части) после окончания срока службы или пришедший в негодность и не подлежащий восстановлению до работоспособного состояния в период эксплуатации (транспортирования, хранения, технического обслуживания и применения по назначению) должен быть утилизирован с соблюдением общепринятых требований безопасности и экологии, а также требований безопасности, изложенных в настоящем РЭ.

При разборке пресс-подборщика необходимо соблюдать требования безопасности инструкций используемого при утилизации оборудования и инструмента.

### **12.2 Проводимые мероприятия при утилизации**

Работу по утилизации пресс-подборщика (или его составных частей) организует и проводит эксплуатирующая организация, если иное не оговорено в договоре на поставку.

Перед утилизацией пресс-подборщик подлежит разборке в специализированных мастерских на сборочные единицы и детали по следующим признакам: цветные металлы, черные металлы, неметаллические материалы.

Эксплуатационные материалы пресс-подборщика требуют специальной утилизации, не допускается их попадание в окружающую среду:

– упаковочные материалы, резиновые и пластмассовые детали демонтировать и сдать в специализированную организацию для вторичной переработки и не смешивать с бытовым мусором;

– масло и гидравлическую жидкость следует сливать в специальную тару для хранения и сдавать в специализированную организацию по приему и переработке отходов для утилизации с соблюдением требований экологии в установленном порядке.



**ЗАПРЕЩАЕТСЯ** СЛИВАТЬ ОТРАБОТАННЫЕ ЖИДКОСТИ НА ПОЧВУ, В СИСТЕМЫ БЫТОВОЙ, ПРОМЫШЛЕННОЙ И ЛИВНЕВОЙ КАНАЛИЗАЦИИ, А ТАКЖЕ В ОТКРЫТЫЕ ВОДОЕМЫ!

В случае разлива отработанной жидкости на открытой площадке необходимо собрать ее в отдельную тару, место разлива засыпать песком с последующим его удалением и утилизацией.

### **13 Требования охраны окружающей среды**

В целях предотвращения загрязнения окружающей среды при сборке, эксплуатации, обслуживании и утилизации пресс-подборщика, необходимо соблюдать нормативы допустимых выбросов и сбросов веществ и микроорганизмов, а также принимать меры по обезвреживанию загрязняющих веществ, в том числе их нейтрализации, снижению уровня шума и иного негативного воздействия на окружающую среду (см. Федеральный закон «Об охране окружающей среды» от 10.01.2002 N 7-ФЗ).

Для предотвращения загрязнения атмосферы, почвы и водоёмов надлежит должным образом производить утилизацию упаковочных материалов, ветоши и консервационных материалов, смазочных материалов и гидравлической жидкости. Утилизацию необходимо проводить в соответствии с действующими экологическими нормативными документами, установленными органами местного самоуправления, для обеспечения благоприятной окружающей среды и экологической безопасности.

В случае отсутствия регламентирующих норм следует обратиться к поставщикам масел, моющих средств и т. д. за информацией о воздействии последних на человека и окружающую среду, а также о безопасных способах их хранения, использования и утилизации.



## Приложение Б (обязательное) КИНЕМАТИЧЕСКАЯ СХЕМА ОБМАТЫВАЮЩЕГО АППАРАТА

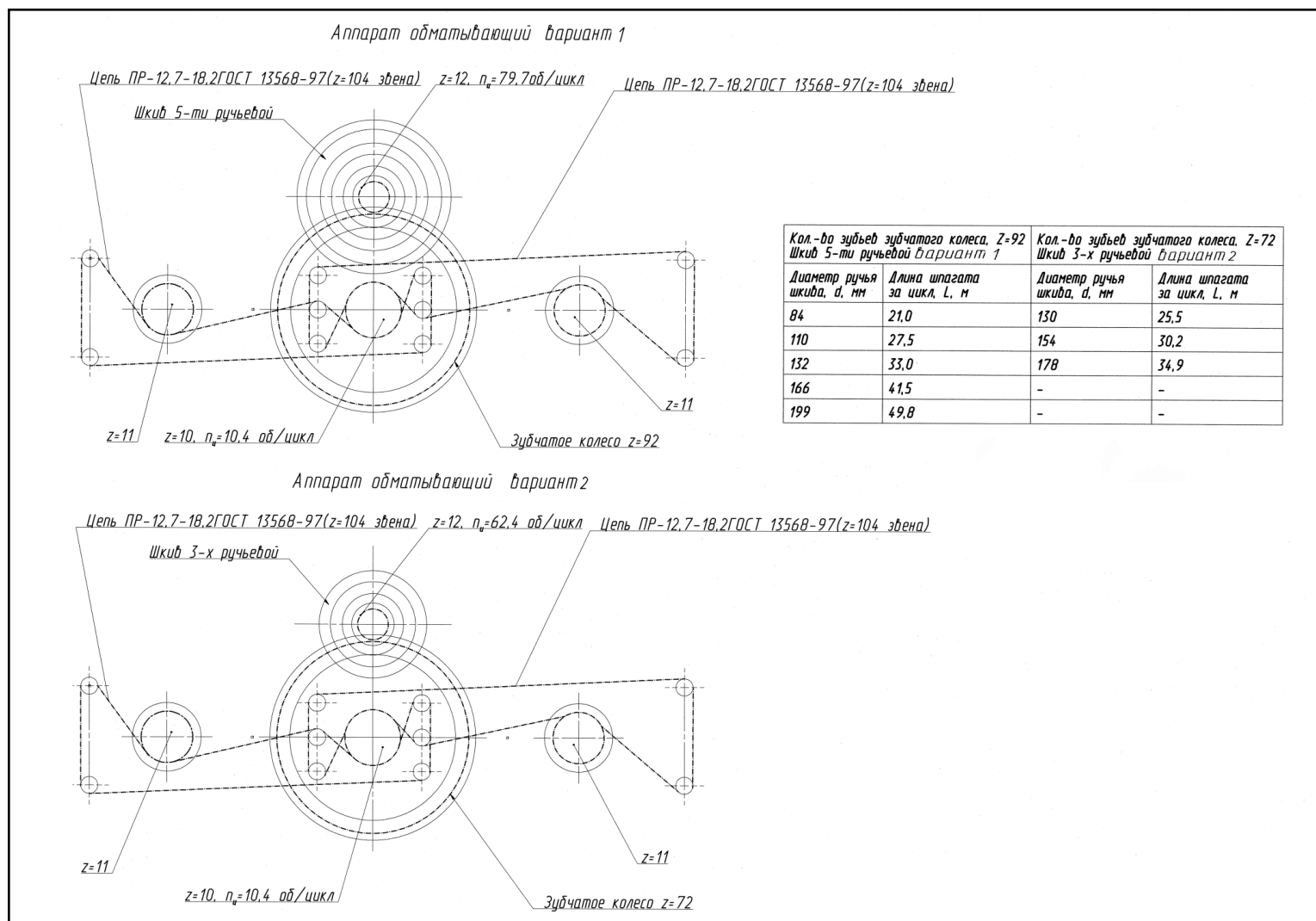


Рисунок Б.1 – Кинематическая схема обматывающего аппарата

# Приложение В

(обязательное)

## СХЕМА РАСПОЛОЖЕНИЯ ПОДШИПНИКОВЫХ ОПОР

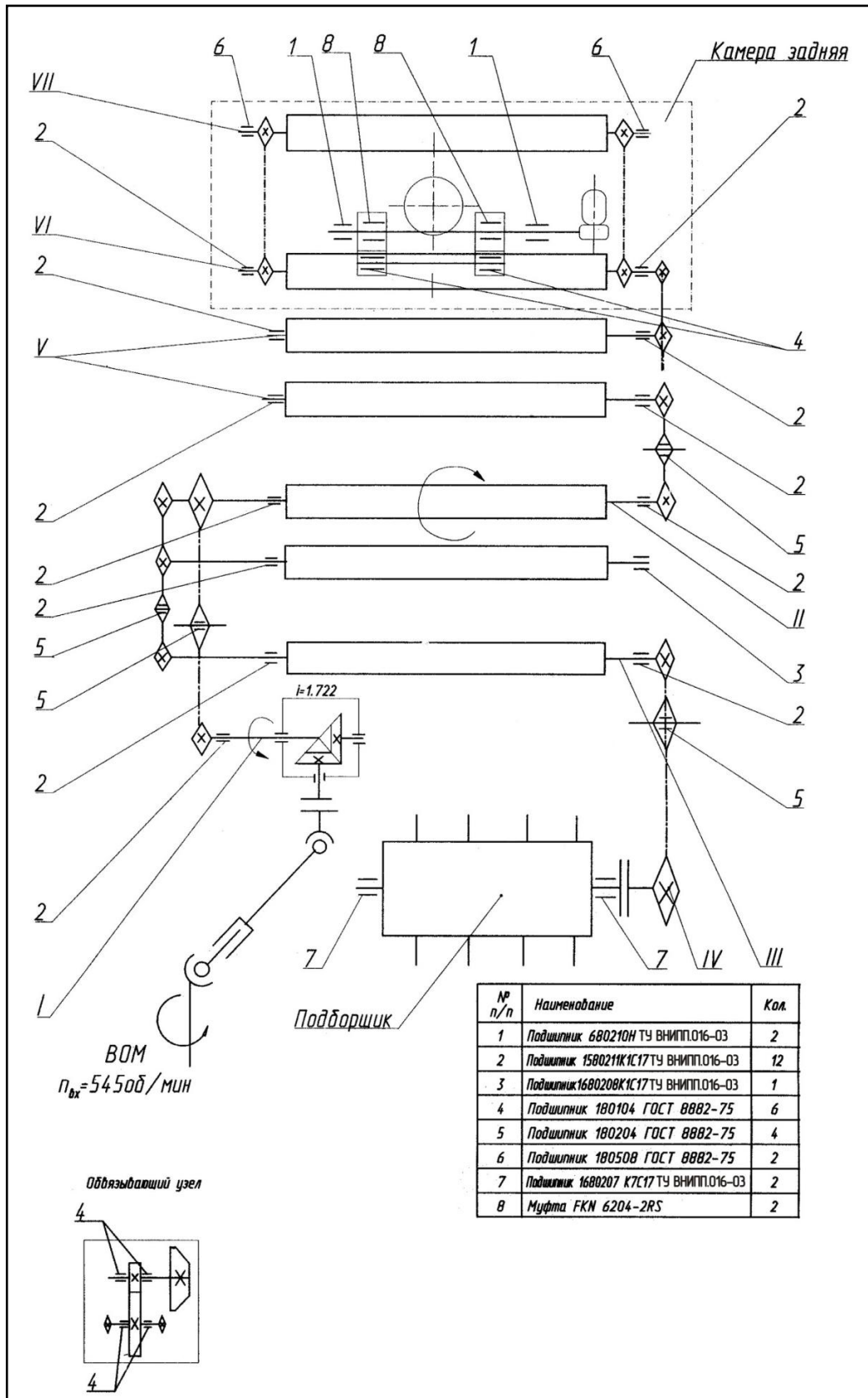
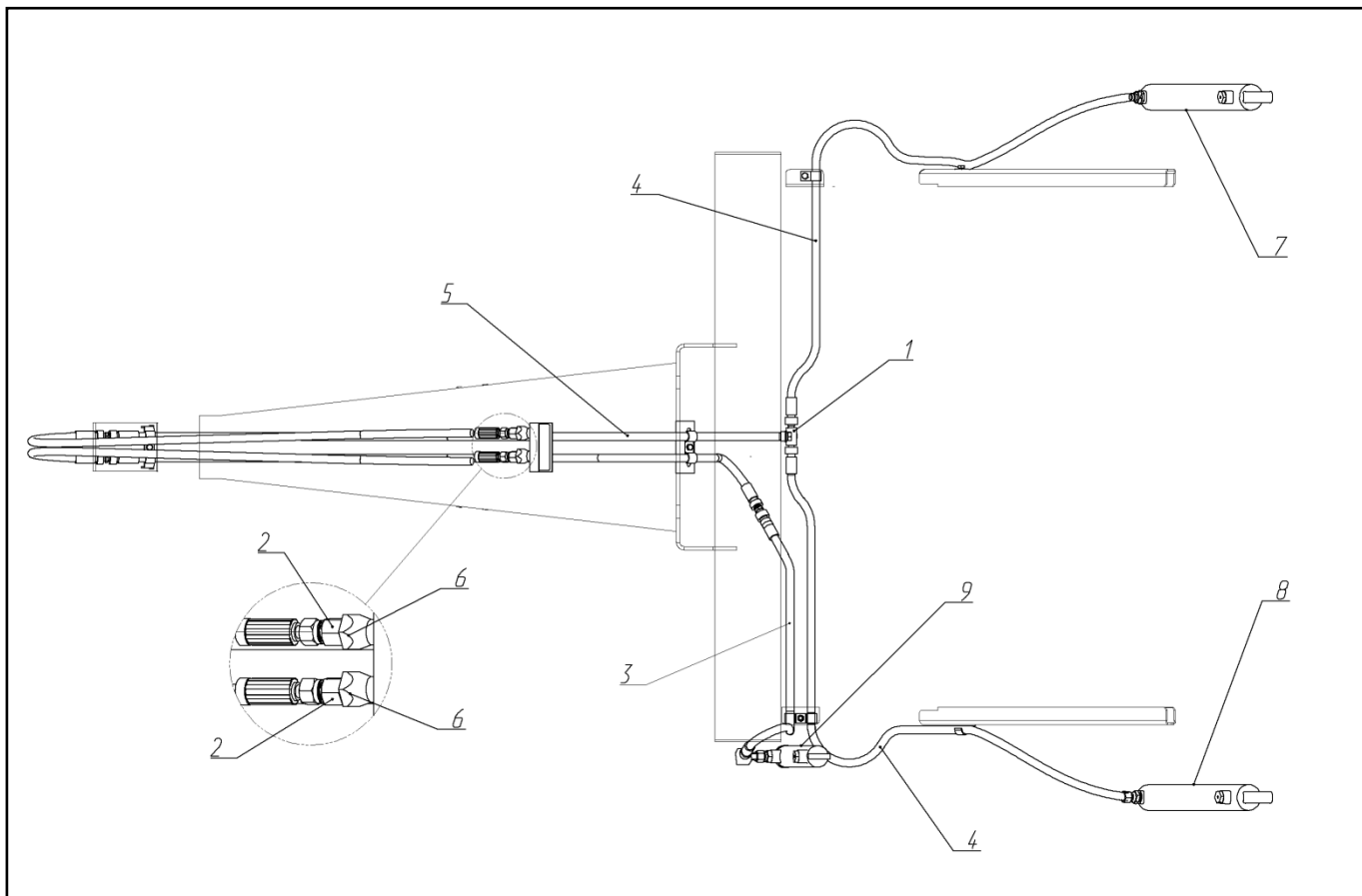


Рисунок В.1 – Схема расположения подшипниковых опор

**Приложение Г**  
 (обязательное)  
**СХЕМА ГИДРАВЛИЧЕСКАЯ ПРИНЦИПИАЛЬНАЯ**



- 1 – Тройник ППР-122.12.090; 2 – переходник ППР-122.12.616; 3 – Рукав II-8 Н.036.87.01.250 L = 4120 мм;  
 4 – Рукав II-8 Н.036.87.01.230 L = 1510 мм; 5 – Рукав II-8 Н.036.87.-1.280 L = 3200 мм; 6 – БРС тип ISO-A;  
 7 – Ц1 – Гидроцилиндр ППР-122.12.100; 8 – Ц2 – Гидроцилиндр ППР-122.12.100;  
 9 – Ц3 – Гидроцилиндр ППР-122.12.050А

Рисунок Г.1 – Схема гидравлическая принципиальная

**Приложение Д**  
 (дополнительное)  
**ЦЕНТРАЛИЗОВАННАЯ СИСТЕМА СМАЗКИ**  
**ППР-122.15.000 Г4 (ОПЦИЯ)**

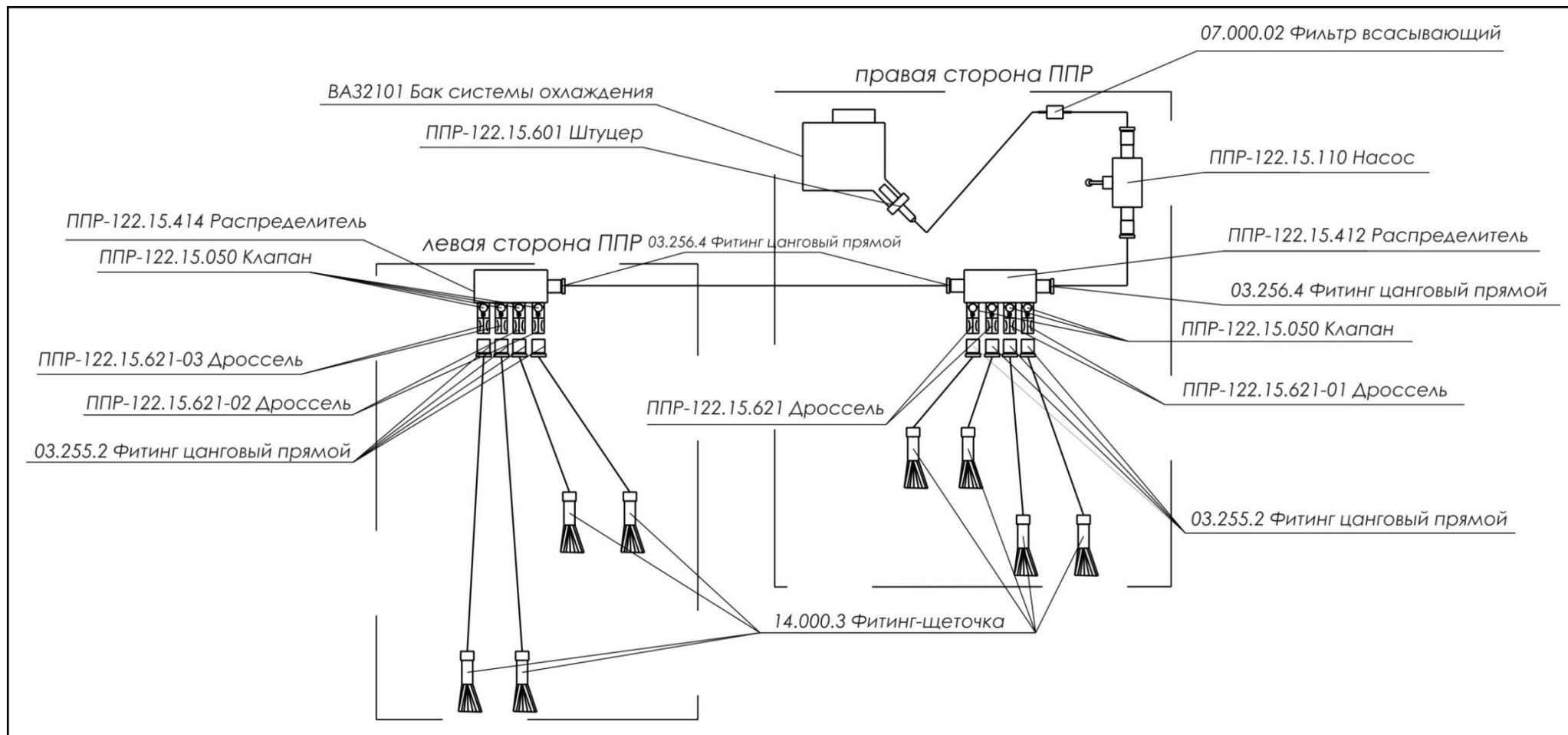


Рисунок Д.1 – Централизованная система смазки



## Приложение Е

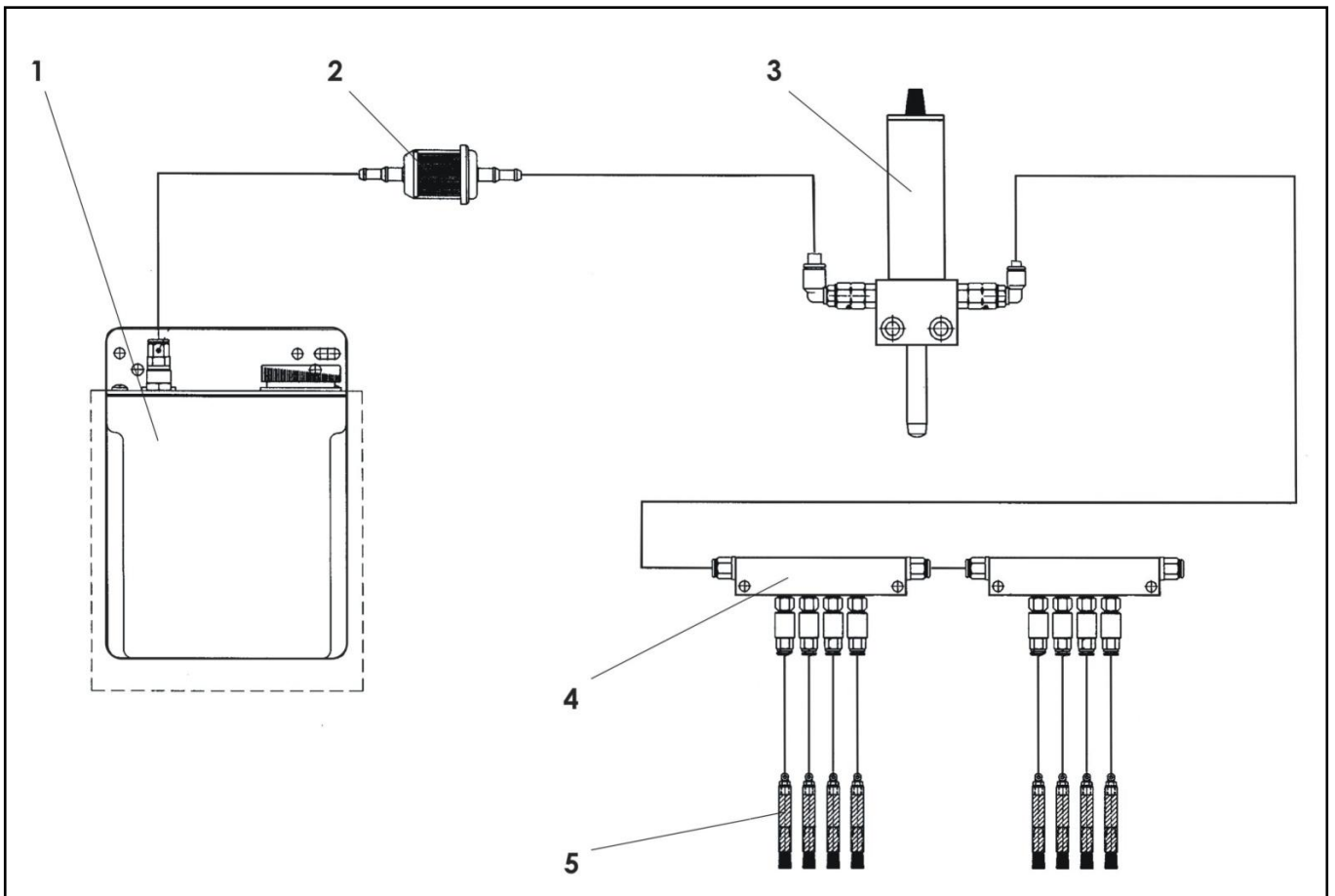
(дополнительное)

### ЦЕНТРАЛИЗОВАННАЯ СИСТЕМА СМАЗКИ ППР-122.11.000 Г4 (ОПЦИЯ)

По отдельному заказу потребителя пресс-подборщик может комплектоваться автоматической системой смазки, предназначенной для смазки цепных передач в процессе работы машины.

Система смазки (рисунки Е.1, Е.2) состоит из емкости 1 для смазывающей жидкости, фильтра 2, насоса 3, распределителя 4, исполнительных устройств (щеток) 5 и соединительных трубок.

При закрывании задней камеры кронштейн, установленный на ее боковине, нажимает на шток насоса, подается порция смазывающей жидкости и через распределитель поступает к щеткам, установленным над соответствующими цепными передачами.



1 – Емкость; 2 – Фильтр; 3 – Насос; 4 – Распределитель; 5 – Щетка

Рисунок Е.1 – Централизованная система смазки

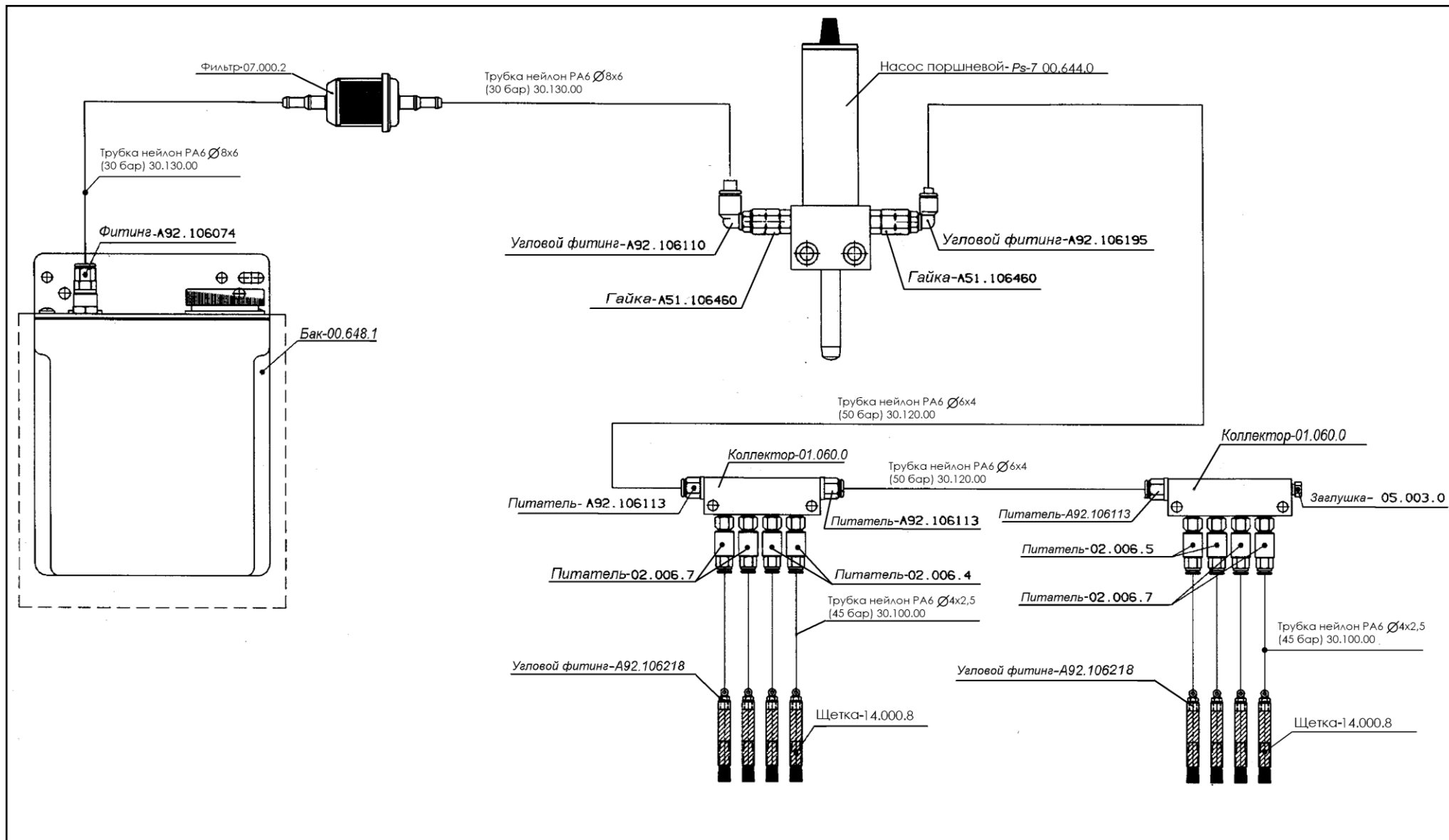


Рисунок Е.2 – Централизованная система смазки