

**КУЛЬТИВАТОРЫ
ДЛЯ СПЛОШНОЙ ОБРАБОТКИ ПОЧВЫ
К-14800
К-18300**

Руководство по эксплуатации

К-183.00.000 РЭ

Версия 3

Настоящее руководство по эксплуатации (далее – РЭ) содержит основные сведения по устройству, принципу действия, техническому обслуживанию, транспортированию и хранению **культиваторов для сплошной обработки почвы К-14800, К-18300** и их модификаций (далее – культиватор), а также указания, необходимые для правильной и безопасной эксплуатации.

За поломки, вызванные неправильной сборкой, наладкой и эксплуатацией машины потребителем завод-изготовитель ответственности не несёт.

Проведение восстановительных работ с использованием сварки без согласования с заводом-изготовителем влечет снятие культиватора с гарантийного обслуживания.

За ущерб и повреждения, возникшие в результате использования непроверенных деталей и дополнительных устройств, самовольного проведения изменений в конструкции машины потребителем ответственность производителя полностью исключена.

Своевременное техническое обслуживание и выполнение правил эксплуатации, требований безопасности обеспечивают нормальную работу машины в течение назначенного срока службы.

В связи с постоянной работой по улучшению качества и технологичности своей продукции, завод-изготовитель оставляет за собой право на внесение изменений в конструкцию машины, которые не будут отражены в данном документе.

Обоснование безопасности, сертификат соответствия выпускаемой продукции и каталог деталей и сборочных единиц находятся на сайте предприятия-изготовителя АО «КЛЕВЕР». Для перехода на сайт воспользуйтесь QR-кодом, расположенным в Паспорте изделия.

По всем интересующим Вас вопросам в части конструкции и эксплуатации культиватора обращаться в центральную сервисную службу АО «КЛЕВЕР»:

**344065, Российская Федерация, г. Ростов-на-Дону,
ул. 50-летия Ростсельмаша 2-6/22
тел./факс: 8 (863) 252-40-03**

E-mail: service@kleverltd.com

web: www.KleverLtd.com

Содержание

1	Общие сведения	5
2	Техническая характеристика изделия	8
3	Устройство и работа культиватора	10
3.1	Общее устройство культиватора	10
3.2	Принцип работы культиватора	13
3.3	Перевод культиватора в транспортное положение	13
4	Устройство и работа составных частей культиватора	16
4.1	Рамная конструкция	16
4.2	Сница в сборе	17
4.3	Шасси	18
4.4	Колесо опорное	20
4.5	Рабочий орган	21
4.6	Шлейф	22
4.7	Тяга регулировочная	24
4.8	Гидрооборудование	25
4.9	Коммуникации электрические	26
5	Требования безопасности	28
5.1	Общие меры безопасности	28
5.2	Меры безопасности при сборке	29
5.3	Меры безопасности при работе с гидравликой	30
5.4	Меры безопасности при транспортировке	30
5.5	Таблички (аппликации)	31
5.6	Перечень критических отказов	39
5.7	Действие персонала при возникновении непредвиденных обстоятельств	39
5.7.1	Квалификация оператора и обслуживающего персонала	39
5.7.2	Непредвиденные обстоятельства	39
5.7.3	Действия персонала	39
5.8	Меры безопасности при приемке и подготовке к работе	40
5.9	Меры безопасности при установке и снятии с хранения	40
5.10	Меры безопасности при обкатке и эксплуатации	41
6	Досборка, наладка и обкатка. Подготовка к работе	42
6.1	Подготовка культиватора к работе	42
6.2	Подготовка трактора к работе	47
6.3	Подготовка агрегата к работе	47
6.4	Контроль качества сборки	47
6.5	Режим и продолжительность обкатки	47
7	Правила эксплуатации и регулировки	48
7.1	Правила эксплуатации культиватора	48
7.2	Регулировки культиватора	48
7.3	Регулировка горизонтального положения рамной конструкции	49
7.4	Регулировка глубины обработки	49
7.5	Регулировка положения шлейфа	50
7.6	Регулировка степени натяжения пружин рабочего органа	52
7.7	Регулировка угла наклона стрелчатых лап	53
7.8	Регулировка осевого зазора подшипников колёс	53
7.9	Регулировка высоты установки прицепа сницы	53
8	Техническое обслуживание	54
8.1	Виды и периодичность технического обслуживания	54
8.2	Смазка культиватора	56
9	Перечень возможных неисправностей и методы их устранения	60
10	Правила хранения	62
10.1	Общие требования к хранению	62
10.1.1	Требования к межсменному хранению	62
10.1.2	Требования к кратковременному хранению	62
10.1.3	Требования к длительному хранению	62
10.2	Консервация	63
10.3	Расконсервация и переконсервация	63
11	Транспортирование	64
11.1	Общие требования по транспортированию	64
11.2	Частичная разборка, подготовка к транспортированию	64
12	Критерии предельных состояний	69

13 Вывод из эксплуатации и утилизация.....	70
13.1 Меры безопасности	70
13.2 Проводимые мероприятия при утилизации	70
Приложение А (обязательное) Перечень запасных частей, инструмента и принадлежностей	71
Приложение Б (обязательное) Схема расстановки рабочих органов культиватора	73
Приложение В (обязательное) Схема установки шлейфов	75
Приложение Г (обязательное) Гидравлическая система культиватора	79
Приложение Е (обязательное) Виды розеток освещения приборного оборудования тракторов RSM	86



ВНИМАНИЕ! ПЕРЕД НАЧАЛОМ ЭКСПЛУАТАЦИИ КУЛЬТИВАТОРА ВНИМАТЕЛЬНО ОЗНАКОМИТЬСЯ С НАСТОЯЩИМ РУКОВОДСТВОМ ПО ЭКСПЛУАТАЦИИ.

1 Общие сведения

Культиваторы применяются в различных почвенно-климатических зонах для поверхностной и предпосевной обработки почвы, не засорённой камнями, плитняком и прочими препятствиями на глубину от 4 до 15 см.

Культиватор предназначен только для работы в поле и выход его на дороги общего пользования является исключением, при этом транспортировка должна производиться в частично разобранном виде, в соответствии с требованиями раздела 11, настоящего РЭ.

Культиваторы – широкозахватные орудия для поверхностной обработки почвы, предназначенные для агрегатирования с энергосредством тягового класса 5 и выше. Перемещение культиваторов в условиях эксплуатации надлежит производить по дорогам производственного и сельскохозяйственного назначения с соблюдением законодательных актов и решений исполнительной власти (Федерального закона от 08.11.2007 № 257-ФЗ, Федерального закона от 13.07.2015 № 248-ФЗ, Федерального закона от 30.12.2015 № 454-ФЗ, Федерального закона от 27.07.2010 № 210-ФЗ, Федерального закона от 28.11.2015 № 357-ФЗ, Приказа Минтранса России от 24.07.2012 № 258).

Культиватор обеспечивает качественные показатели обработки почвы при соблюдении условий эксплуатации:

- уклон поля должен быть не более 8,5°;
- влажность почвы не менее 22 % и не более 28 %;
- в поверхностном слое почвы содержание пожнивных остатков не должно превышать 25 %;
- твёрдость почвы до 3,5 МПа в горизонтах от 0 до 15 см;
- необходимое давление в гидросистеме трактора до 16 МПа (160 атм.);
- в гидросистеме культиватора не допускается наличие воздуха;
- в обрабатываемом слое почвы не должно быть камней и скоплений пожнивных остатков.

Культиватор должен изготавливаться в климатическом исполнении У, категории размещения I по ГОСТ 15150-69.

Примеры обозначения культиваторов при заказе представлены в таблице 1.1.

Таблица 1.1 – Примеры условного обозначения культиваторов при заказе

Культиватор для сплошной обработки почвы К-14800 ТУ 28.30.32-090-79239939-2018	Культиватор шириной захвата 14,8 м оснащён рабочими органами и комбинированным шлейфом.
Культиватор для сплошной обработки почвы К-14800-01 ТУ 28.30.32-090-79239939-2018	Культиватор шириной захвата 14,8 м оснащён рабочими органами и пружинными бороновальными модулями.
Культиватор для сплошной обработки почвы К-18300 ТУ 28.30.32-090-79239939-2018	Культиватор шириной захвата 18,3 м оснащён рабочими органами и комбинированным шлейфом.
Культиватор для сплошной обработки почвы К-18300-01 ТУ 28.30.32-090-79239939-2018	Культиватор шириной захвата 18,3 м оснащён рабочими органами и пружинными бороновальными модулями.

Конструктивные особенности культиватора, а также комплектность, обозначение при заказе, упаковка и условия транспортирования оговариваются в договорах или контрактах.

Во время работы культиватора рукоятка управления распределителя гидросистемы трактора должна устанавливаться в «плавающее» положение.



ЗАПРЕЩАЕТСЯ ОСУЩЕСТВЛЯТЬ ПОВОРОТ КУЛЬТИВАТОРА С ОПУЩЕННЫМИ РАБОЧИМИ ОРГАНАМИ КУЛЬТИВАТОРА.



ЗАПРЕЩАЕТСЯ, ВО ИЗБЕЖАНИЕ ПОЛОМОК, СДАВАТЬ ТРАКТОРОМ НАЗАД С ОПУЩЕННЫМИ РАБОЧИМИ ОРГАНАМИ.

Предприятие-изготовитель обращает внимание на возможность небольших расхождений между описанием и устройством отдельных сборочных единиц и деталей для последующего совершенствования конструкции культиватора.

Переход культиватора в нерабочее состояние не считается отказом в случае, неправильной сборки, если простои возникают вследствие низкого качества технического обслуживания и ремонта.

Принятые термины и сокращения

- культиватор – культиваторы К-14800, К-18300 и их модификации;
- термины «левый» и «правый» определяются по ходу рабочего движения агрегата;
- РВД – рукав высокого давления;
- с/х машина – сельскохозяйственная машина;
- ТТС – тихоходное транспортное средство;
- ЕТО – ежесменное техническое обслуживание;
- ТО – техническое обслуживание;
- ТО-1 – первое техническое обслуживание.

Назначение и область применения

Культиваторы предназначены для сплошной и предпосевной обработки почвы, ухода за парами с одновременным боронованием и выравниванием поверхности поля.

Культиватор обрабатывает почву под посевами яровых, овощных и пропашных культур, необходим для обработки паровых полей, а также для предпосевного рыхления верхнего слоя почвы.

Технологический процесс, выполняемый культиватором, заключается в следующем: при рабочем ходе культиватора по полю стрельчатые лапы рыхлят на заданную глубину поверхностный слой почвы, подрезают сорняки, а расположенный сзади комбинированный шлейф выносит (вычесывает) корневую систему сорняков и выравнивают борозды, которые образуются от прохода рабочих органов.

Основным отличием модификаций К-14800-01 и К-18300-01 от базовых моделей является оснащение культиваторов бороновальным модулем, состоящими из 4 рядов граблин с пружинными зубьями. Данное исполнение шлейфа рекомендуется использовать в условиях повышенной влажности и при обработке полей с большим количеством растительности и пожнивных остатков.

Изделия, с которыми комплектуется и взаимодействует культиватор

Культиваторы К-14800 и К-14800-01 агрегатируются с тракторами оснащёнными двигателями мощностью от 350 до 420 л. с.

Культиваторы К-18300 и К-18300-01 агрегатируются с тракторами оснащёнными двигателями мощностью от 420 до 530 л. с.

К культиваторам прикладываются запасные части и принадлежности. Перечень запасных частей, инструментов и принадлежностей представлен в приложении А.

Сопроводительная и эксплуатационная документация

Сопроводительная и эксплуатационная документация на изделие отгружается предприятием-изготовителем в составе упаковки в герметичном пакете в ящике с надписью «ДОКУМЕНТАЦИЯ».

В составе культиватора К-18300 документация расположена в упаковочном месте К-18300 8/10*.

*Примечание – Обозначение и маркировка упаковочного места могут быть изменены в зависимости от состава изделия и схемы упаковки машины. Основным критерием в определении места хранения сопроводительной и эксплуатационной документации считать ящик с надписью «ДОКУМЕНТАЦИЯ».

2 Техническая характеристика изделия

Основные параметры и размеры, а также показатели надежности культиватора, представлены в таблице 2.1.

Показатели надежности могут быть обеспечены только при условии выполнения технического обслуживания в сроки и объемах, приведенных в соответствующих разделах РЭ.

Таблица 2.1 – Основные параметры

Наименование параметра	Единица измерения	Значение параметра			
		К-14800	К-14800-01	К-18300	К-18300-01
Модификация	-	К-14800	К-14800-01	К-18300	К-18300-01
Агрегируется с тракторами с мощностью двигателя	л. с.	от 350 до 420		от 420 до 530	
Вид шлейфа	-	комбинированный	пружинный модуль	комбинированный	пружинный модуль
Габаритные размеры, в рабочем положении:					
– длина	мм	10600 ± 250		10600 ± 250	
– ширина	мм	15200 ± 250		18700 ± 250	
– высота	мм	1950 ± 300		1950 ± 300	
Габаритные размеры, в транспортном положении:					
– длина	мм	10600 ± 250		10600 ± 250	
– ширина	мм	5350 ± 250		5350 ± 250	
– высота	мм	5350 ± 300		5350 ± 300	
Габаритные размеры, в транспортном положении при частичной разборке:					
– длина	мм	10600 ± 250		10600 ± 250	
– ширина	мм	4200 ± 200		4200 ± 200	
– высота	мм	1950 ± 250		1950 ± 250	
Масса (конструкционная)	кг	10500 ± 10 %	10000 ± 10%	12000 ± 10 %	11600 ± 10%
Ширина захвата	м	14,8 – 5 %		18,3 – 5 %	
Производительность (расчетная), не более	га/ч	17,7		21,9	

Продолжение таблицы 2.1

Наименование параметра	Единица измерения	Значение параметра	
Количество рабочих органов	шт.	58	72
Количество модулей шлейфа	шт.	8	10
Дорожный просвет, не менее	мм	300	
Рабочая скорость, не более	км/ч	12	
Транспортная скорость, не более	км/ч	10	
Глубина обработки*	см	от 4 до 15	
Подрезание сорняков*, не менее	%	100	
Отклонение средней глубины от заданной	см	± 2	
Крошение почвы*, содержание комков размером до 25 мм включительно, не менее	%	80	
Крошение почвы*, содержание комков размером свыше 100 мм, не более	%	0	
Гребнистость поверхности почвы*, не более	см	4	
Трудоемкость работ по частичной разборке (подготовка к транспортированию по дорогам общего пользования)	чел.·час.	2,5	
Наработка на отказ** единичного изделия*, не менее	ч	120	
Обслуживающий персонал	чел.	1	
Назначенный срок службы, не менее	лет	7	
* Потребительские свойства. ** II группы сложности			

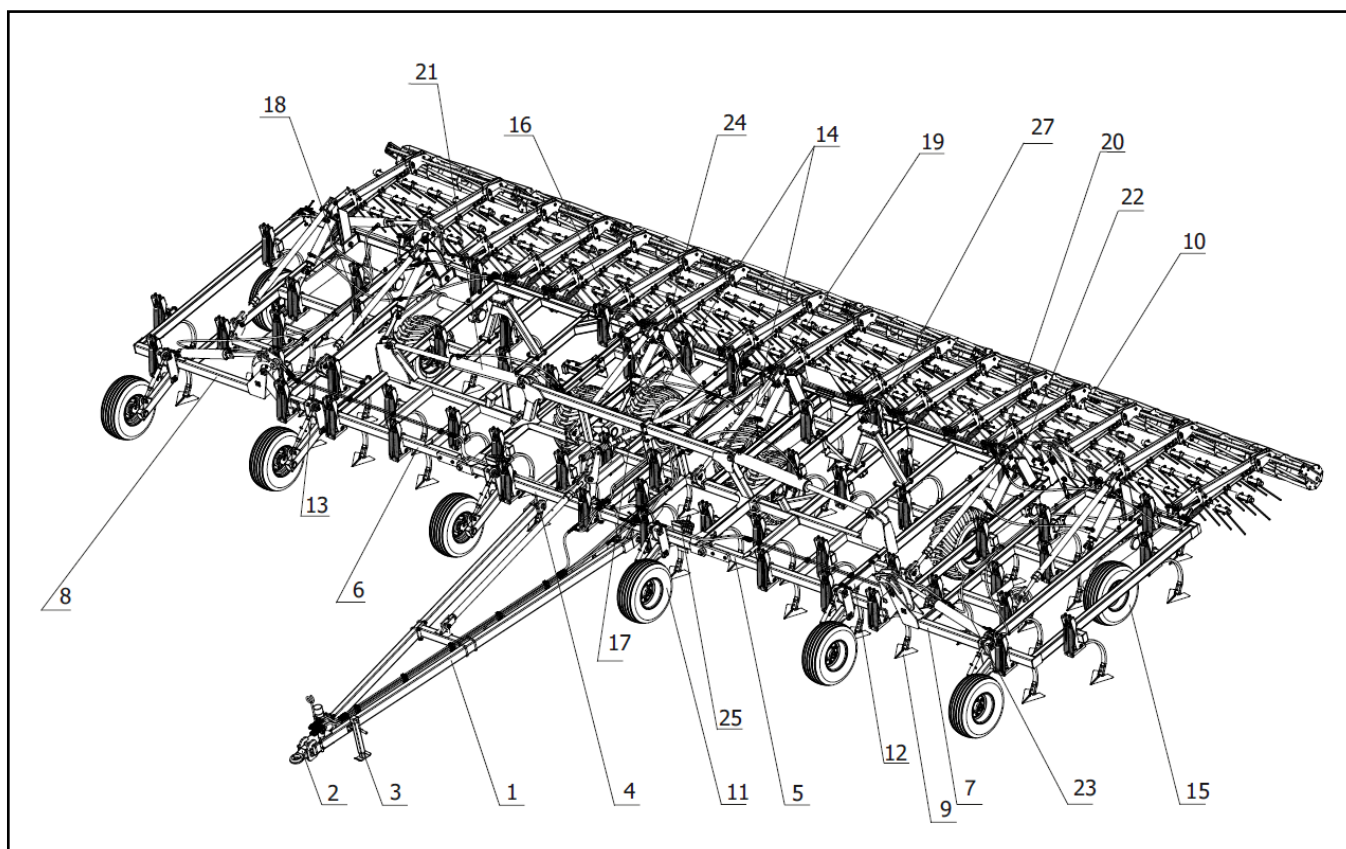
3 Устройство и работа культиватора

3.1 Общее устройство культиватора

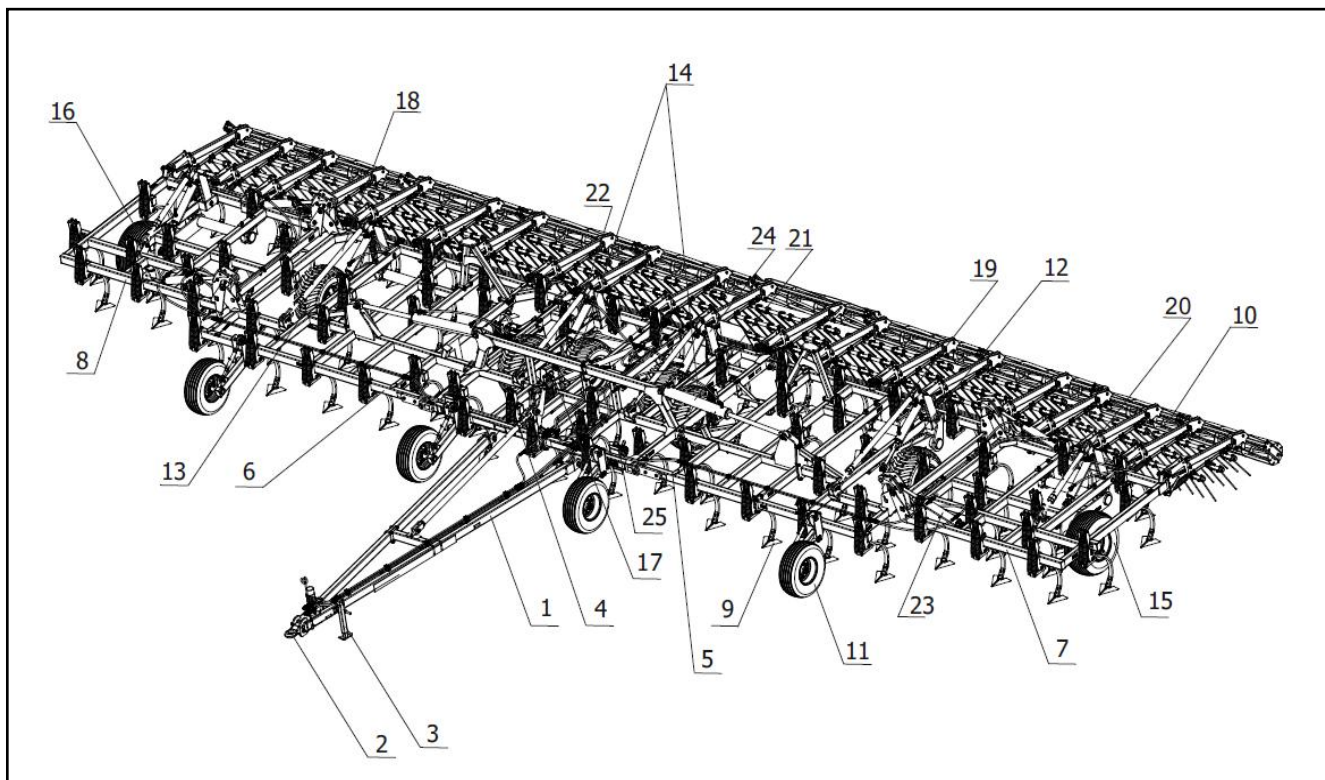
Культиватор представляет собой прицепное орудие с рабочими органами в виде стрелчатых лап и шлейфа.

На культиваторе установлены рабочие органы 9 (рисунок 1, 2, 3, 4) для подрезания сорной растительности и рыхления почвы, комбинированный шлейф 10 (рисунок 1, 2, 3, 4), предназначенный для выравнивания поверхности поля. Рабочий орган представляет собой стрелчатую лапу, установленную на изогнутой пружинной стойке, которая крепится к раме культиватора при помощи пружинной подвески. Пружинный механизм подвески предназначен для предохранения рабочих органов от аварийного выхода из строя.

Основу культиватора составляет рамная конструкция (рисунок 1, 2, 3, 4), состоящая из рамы в сборе 4, двух крыльев 5, 6 и двух удлинителей 7, 8, которые соединяются между собой при помощи осей. Шарнирное соединение рамы обеспечивает копирование поверхности обрабатываемого поля.



1 – Сница; 2 – Прицеп; 3 – Домкрат; 4 – Рама в Сборе; 5 – Крыло левое; 6 – Крыло правое;
7 – Удлинитель левый; 8 – Удлинитель правый; 9 – Рабочий орган; 10 – Шлейф комбинированный;
11 – Колесо опорное; 12, 13 – Шасси крыла; 14 – Шасси; 15, 16 – Шасси удлинителя;
17 – Тяга; 18, 19, 20 – Тяга регулировки глубины обработки;
21 – Гидроцилиндр подъёма крыла; 22 – Гидроцилиндр шасси; 23 – Гидроцилиндр подъёма удлинителя;
24 – Кронштейн; 25 – Противооткатный упор; 26 – Опора удлинителя
Рисунок 1 – Рабочее положение культиватора К-14800. Вид спереди слева



- 1 – Сница; 2 – Прицеп; 3 – Домкрат; 4 – Рама в сборе; 5 – Крыло левое; 6 – Крыло правое;
 7 – Удлинитель левый; 8 – Удлинитель правый; 9 – Рабочий орган; 10 – Шлейф комбинированный;
 11 – Колесо опорное; 12, 13 – Шасси крыла; 14 – Шасси; 15, 16 – Шасси удлинителя;
 17 – Тяга; 18, 19, 20 – Тяга регулировки глубины обработки;
 21 – Гидроцилиндр подъёма крыла; 22 – Гидроцилиндр шасси; 23 – Гидроцилиндр подъема удлинителя;
 24 – Кронштейн; 25 – Противооткатный упор; 26 – Опора удлинителя

Рисунок 2 – Рабочее положение культиватора К-18300. Вид спереди слева

К раме в сборе 4 (рисунок 1, 2, 3, 4) присоединены крылья 5, 6, удлинители 7, 8, сница 1 и прицеп 2, который служит для агрегатирования с трактором. На снице установлен домкрат 3, предназначенный для установки серьги прицепного устройства на высоту скобы трактора.

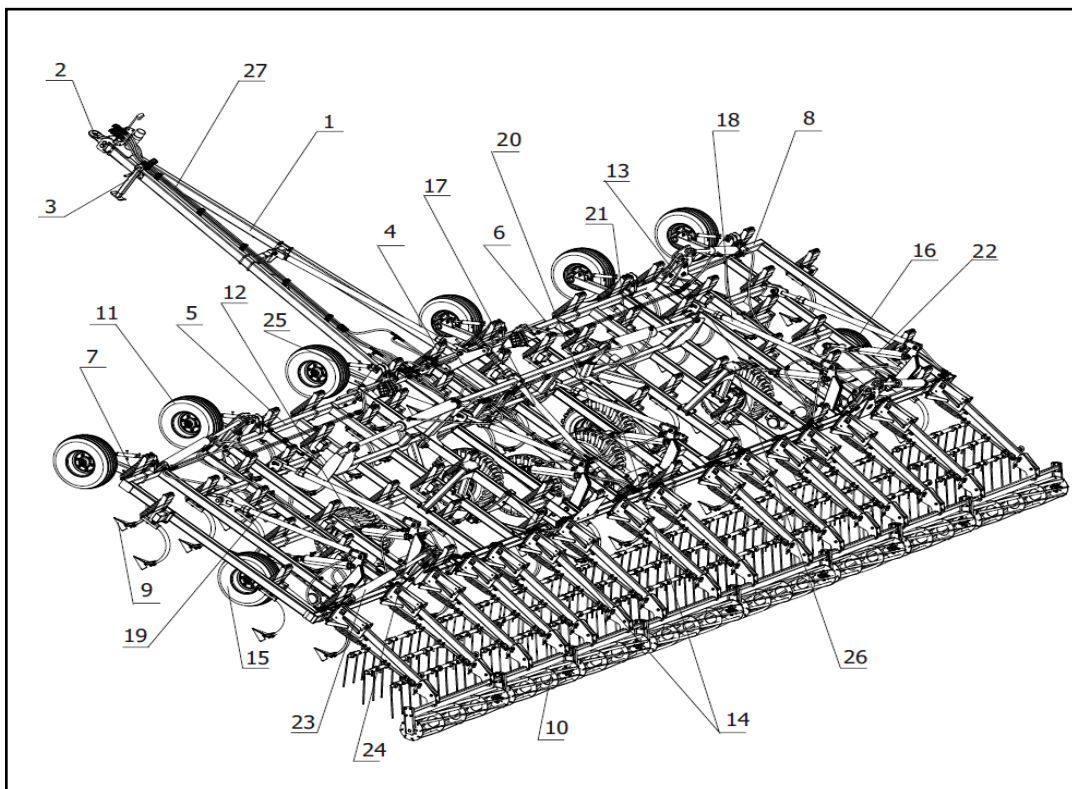
На переднем бруске рамы 4 и крыльев 5, 6 установлены опорные колёса 11. На крыльях 5, 6 с помощью осей установлены удлинители 7, 8.

Выглубление рабочих органов производится при помощи гидроцилиндров шасси 22, установленных на кронштейнах 24. Регулировка глубины производится тягами 18, 19, 20, что позволяет учесть разницу в прогрузании опорных колёс на раме, крыльях и удлинителях орудия.

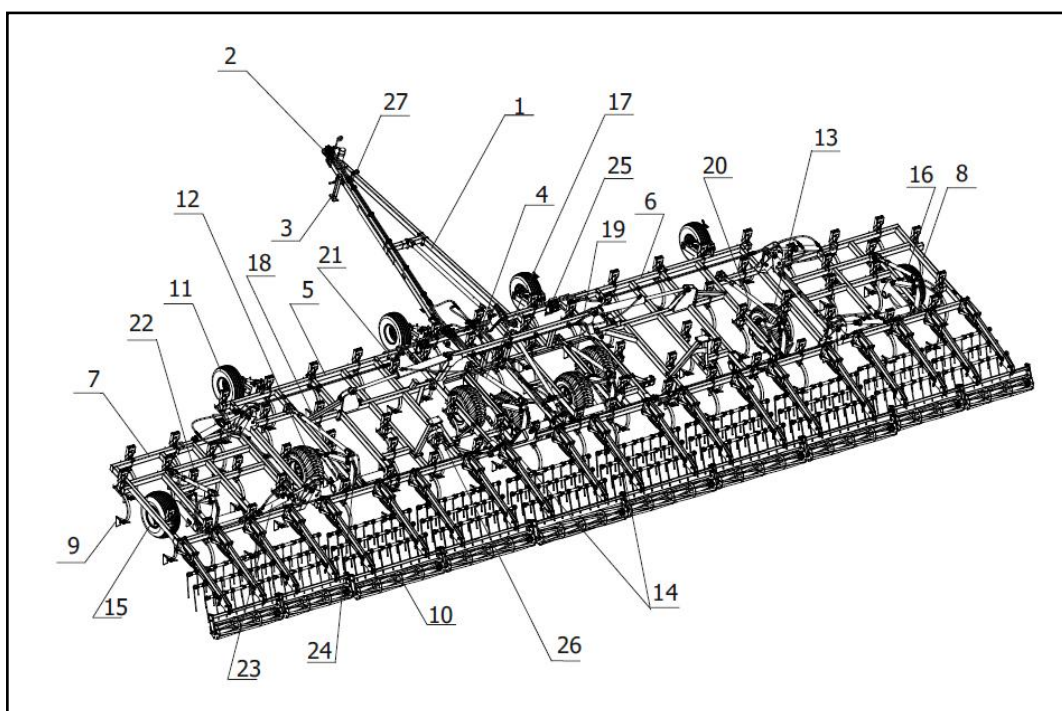
На заднем бруске рамы 4, крыльях 5, 6 и удлинителях 7, 8 равномерно установлены комбинированные шлейфы 10, представляющие собой трёхрядно установленные пружинные зубья и вслед идущий за ними каток, или бороновальные модули, имеющие 4 ряда граблин с пружинными зубьями.

Схемы расстановки рабочих органов и шлейфа приведены в приложении Б данного РЭ.

В передней части сницы 1 располагается чистик 27 для очистки рабочих органов от почвы и пожнивных остатков. На рамной конструкции расположены противооткатные упоры, предназначенные для сохранения устойчивости культиватора в положении краткосрочного хранения.



1 – Сница; 2 – Прицеп; 3 – Домкрат; 4 – Рама в сборе; 5 – Крыло левое; 6 – Крыло правое; 7 – Удлинитель левый; 8 – Удлинитель правый; 9 – Рабочий орган; 10 – Шлейф комбинированный; 11 – Колесо опорное; 12, 13 – Шасси крыла; 14 – Шасси; 15, 16 – Шасси удлинителя; 17 – Тяга; 18, 19, 20 – Тяга регулировки глубины обработки; 21 – Гидроцилиндр подъёма крыла; 22 – Гидроцилиндр шасси; 23 – Гидроцилиндр подъёма удлинителя; 24 – Кронштейн; 25 – Противооткатный упор; 26 – Опора удлинителя; 27 – Чистик
Рисунок 3 – Рабочее положение культиватора К-14800. Вид сзади слева



1 – Сница; 2 – Прицеп; 3 – Домкрат; 4 – Рама в сборе; 5 – Крыло левое; 6 – Крыло правое; 7 – Удлинитель левый; 8 – Удлинитель правый; 9 – Рабочий орган; 10 – Шлейф комбинированный; 11 – Колесо опорное; 12, 13 – Шасси крыла; 14 – Шасси; 15, 16 – Шасси удлинителя; 17 – Тяга; 18, 19, 20 – Тяга регулировки глубины обработки; 21 – Гидроцилиндр подъёма крыла; 22 – Гидроцилиндр шасси; 23 – Гидроцилиндр подъёма удлинителя; 24 – Кронштейн; 25 – Противооткатный упор; 26 – Опора удлинителя; 27 – Чистик
Рисунок 4 – Рабочее положение культиватора К-18300. Вид сзади слева

3.2 Принцип работы культиватора

Технологическая схема культиватора представлена на рисунке 5.

Культиватор является прицепной машиной. Передние опорные колёса 2 и колёса шасси 3 обеспечивают горизонтальное положение рамной конструкции культиватора в рабочем положении и равномерную глубину обработки по ширине захвата агрегата.

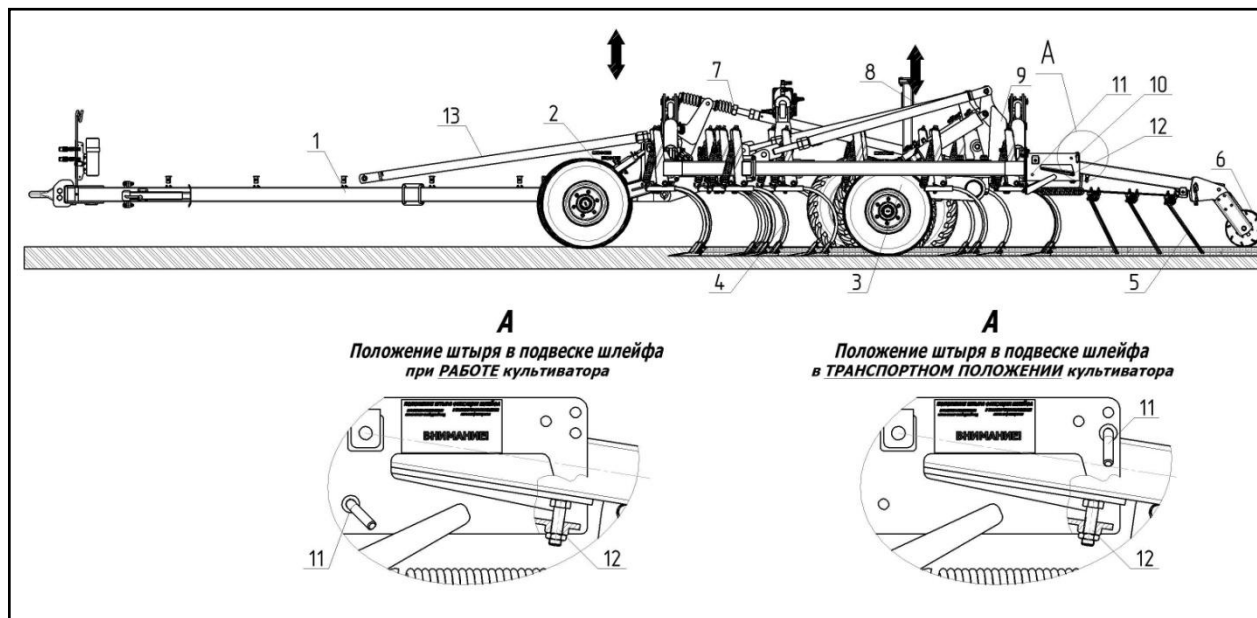
Распределение нагрузки между опорными колёсами культиватора снижает степень прогрузки колёс культиватора.

Изменением длины и положения тяги 7 производится выравнивание рамной конструкции в горизонтальной плоскости. Тяги 8 предназначены для изменения глубины обработки на раме и крыльях культиватора.

На рисунке 5 показано положение штыря фиксации 11 подвески шлейфа 10 в рабочем и транспортном положении. Регулировочные болты 12 предназначены для выравнивания шлейфа в одной плоскости.

При заезде агрегата в загон перевести рычаг гидрораспределителя управления механизмом подъёма центральной рамы и крыльев в «плавающее» положение. В движении рабочие органы под действием массы орудия заглубляются в почву и, перемещаясь, подрезают и рыхлят слой почвы на заданную глубину (от 4 до 15 см). Шлейф разрушает почвенные комки и выравнивает верхний слой почвы.

В конце гона перевести рычаг гидрораспределителя в положение «подъём», выглубить культиватор при движении агрегата, после чего осуществить поворот, при этом необходимо контролировать, чтобы стрелчатые лапы культиватора не врезались в почву во время разворота агрегата.



- 1 – Сница; 2 – Колесо опорное; 3 – Колесо шасси; 4 – Рабочий оран; 5 – Бороновальный модуль; 6 – Посевная секция; 7 – Тяга; 8 – Тяга регулировки глубины обработки; 9 – Кронштейн; 10 – Подвеска шлейфа; 11 – Штырь фиксации; 12 – Болт регулировки шлейфа

Рисунок 5 – Технологическая схема культиватора

3.3. Перевод культиватора в транспортное положение



ВНИМАНИЕ! СЛЕДИТЬ ЗА СОБЛЮДЕНИЕМ ПОСЛЕДОВАТЕЛЬНОСТИ И ТРЕБОВАНИЯМИ К ПЕРЕВОДУ КУЛЬТИВАТОРА ИЗ РАБОЧЕГО ПОЛОЖЕНИЯ В ТРАНСПОРТНОЕ И ОБРАТНО. НЕСОБЛЮЖДЕНИЕ ТРЕБОВАНИЙ ПО ПЕРЕВОДУ КУЛЬТИВАТОРА ИЗ РАБОЧЕГО ПОЛОЖЕНИЯ В ТРАНСПОРТНОЕ И ОБРАТНО

МОЖЕТ ПОВЛЕЧЬ ВЫХОД ЕГО ИЗ СТРОЯ.

Перевод культиватора из рабочего положения в транспортное при использовании гидросистемы с параллельным соединением гидроцилиндров шасси осуществляется на ровной площадке в следующей последовательности (рисунок 5.1):

- 1) Открыть все краны;
- 2) Поджать шасси к раме до упора;
- 3) Перекрыть краны КР5 и КР4;
- 4) Поднять шасси;
- 5) Сложить удлинители;
- 6) Перекрыть кран КР3;
- 7) Поджать шасси к раме до упора;
- 8) Перекрыть кран КР2;
- 9) Поднять шасси;
- 10) Открыть кран КР4;
- 11) Сложить крылья;
- 12) Перекрыть краны КР4 и КР1.

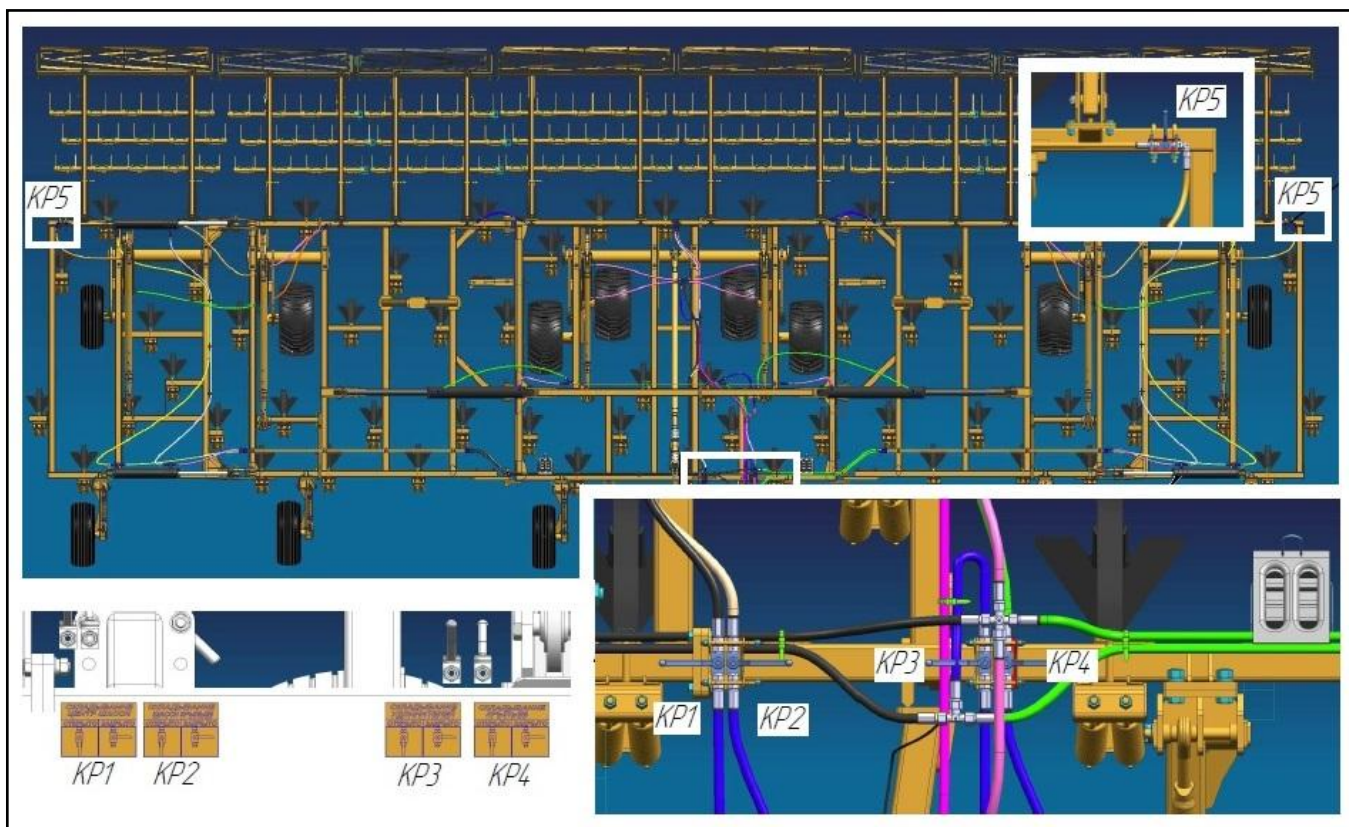


Рисунок 5.1 – Перевод культиватора в транспортное положение

Перевод культиватора из транспортного положения в рабочее производить в обратной последовательности.

Виды сзади, слева и спереди слева культиватора К-18300 в транспортном положении представлены на рисунках 5.1 и 5.2. Виды культиватора К-14800 в транспортном положении аналогичны.

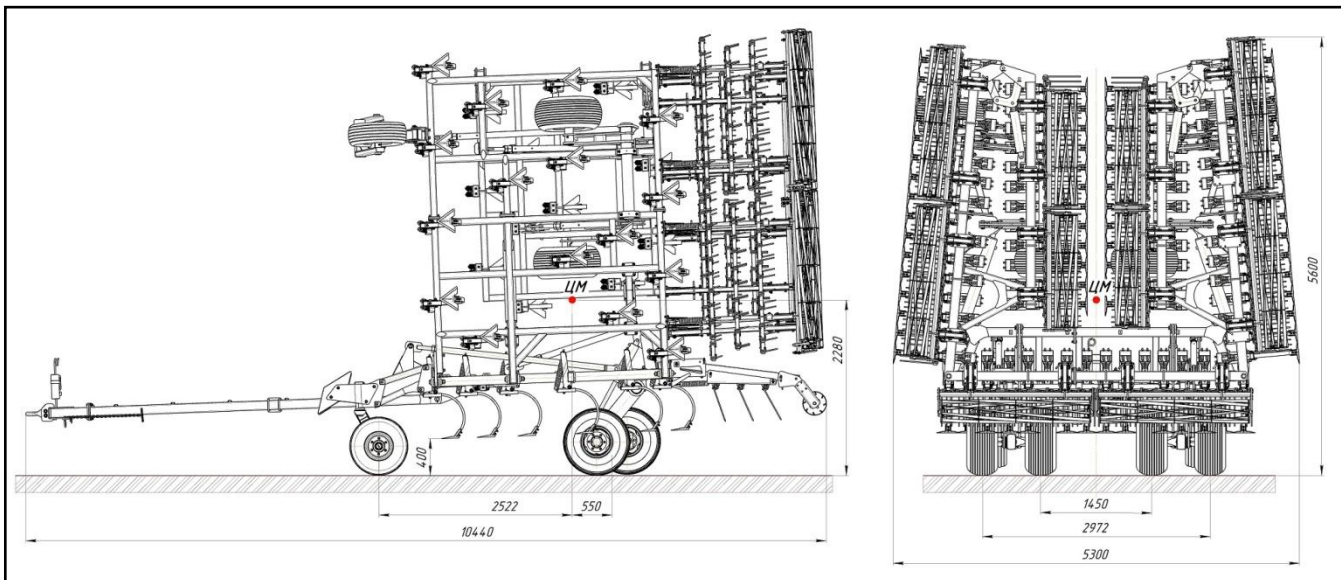


Рисунок 5.2 – Культиватор для сплошной обработки почвы К-18300.
Вид сзади и слева. Транспортное положение

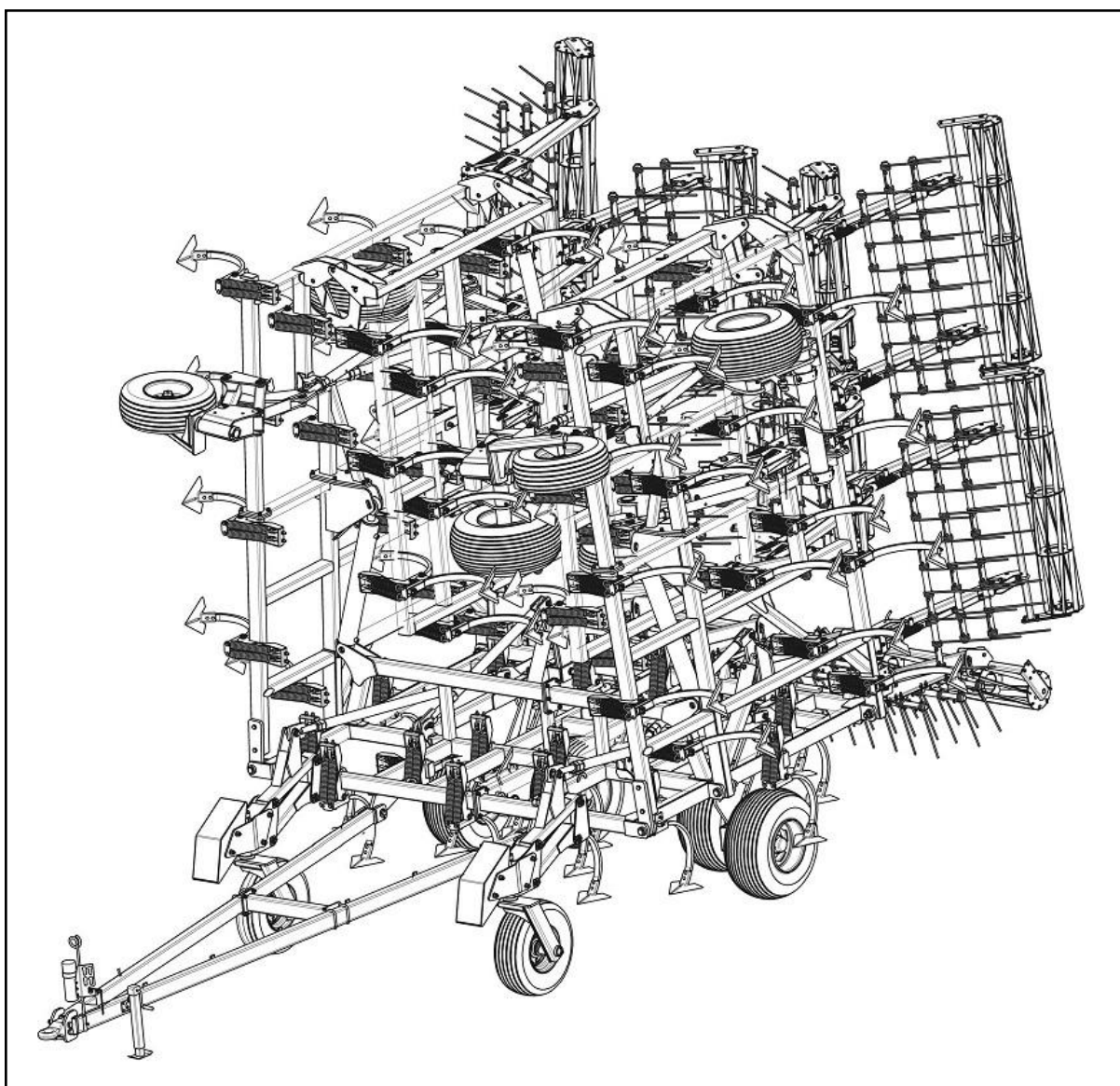


Рисунок 5.3 – Культиватор для сплошной обработки почвы К-18300.
Вид спереди слева. Транспортное положение

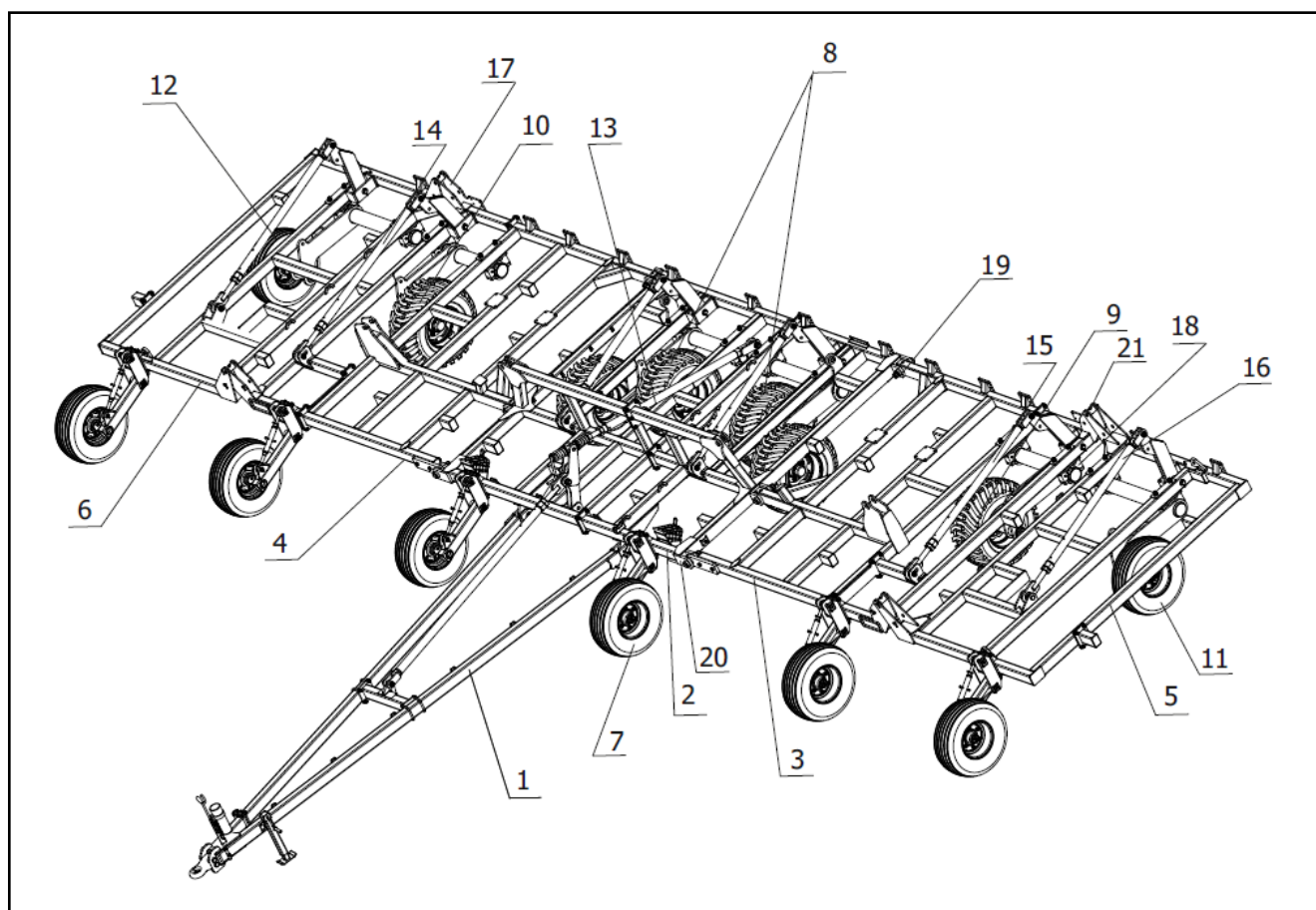
4 Устройство и работа составных частей культиватора

4.1 Рамная конструкция

Рамная конструкция культиватора – пятизвенная, сварная из труб прямоугольного сечения. Рамная конструкция (рисунки 6, 7) состоит из рамы в сборе 2, двух крыльев 3, 4, двух удлинителей 5, 6 и сннца 1.

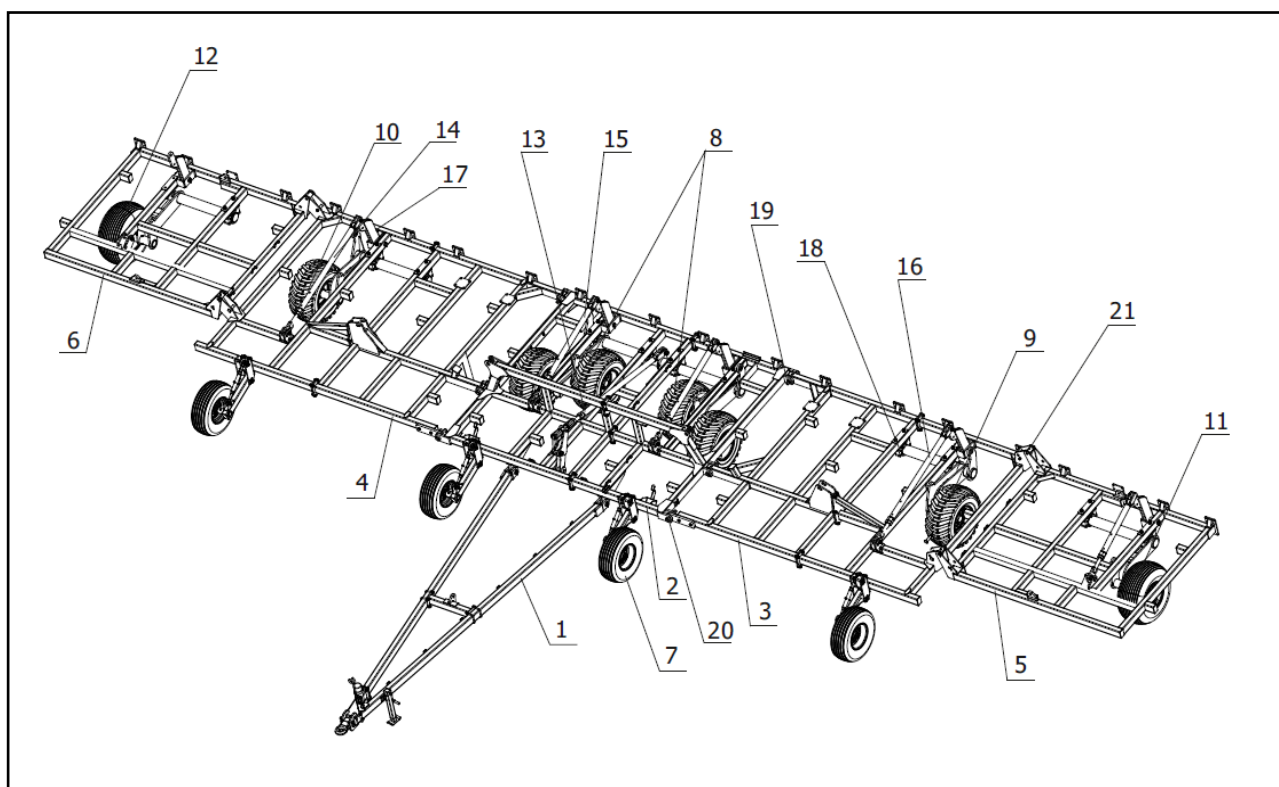
Сница 1 шарнирно соединена с рамой в сборе 2 осями. Для регулировки горизонтального положения рамы используется тяга 13 (рисунки 6, 7). Крылья 3, 4 присоединены к раме в сборе шарнирно при помощи пальцев 19, 20. Удлинители 5, 6 присоединены к крыльям при помощи оси 21 (рисунки 6, 7). Сборку рамы в сборе с крыльями следует производить в соответствии с п. 6.1.

На раме в сборе, крыльях и удлинителе промаркированы места установки рабочих органов.



1 – Сница; 2 – Рама в сборе; 3 – Крыло левое; 4 – Крыло правое; 5 – Удлинитель левый;
6 – Удлинитель правый; 7 – Колесо опорное; 8 – Шасси; 9, 10 – Шасси крыла;
11, 12 – Шасси удлинителя; 13 – Тяга; 14, 15, 16 – Тяга регулировки глубины обработки; 17 – Кронштейн;
18 – Подшипниковая опора; 19, 20 – Пальцы; 21 – Ось

Рисунок 6 – Рамная конструкция культиватора К-14800



1 – Сница; 2 – Рама в сборе; 3 – Крыло левое; 4 – Крыло правое; 5 – Удлинитель левый;
 6 – Удлинитель правый; 7 – Колесо опорное; 8 – Шасси; 9, 10 – Шасси крыла;
 11, 12 – Шасси удлинителя; 13 – Тяга; 14, 15, 16 – Тяга регулировки глубины обработки; 17 – Кронштейн;
 18 – Подшипниковая опора; 19, 20 – Пальцы; 21 – Ось

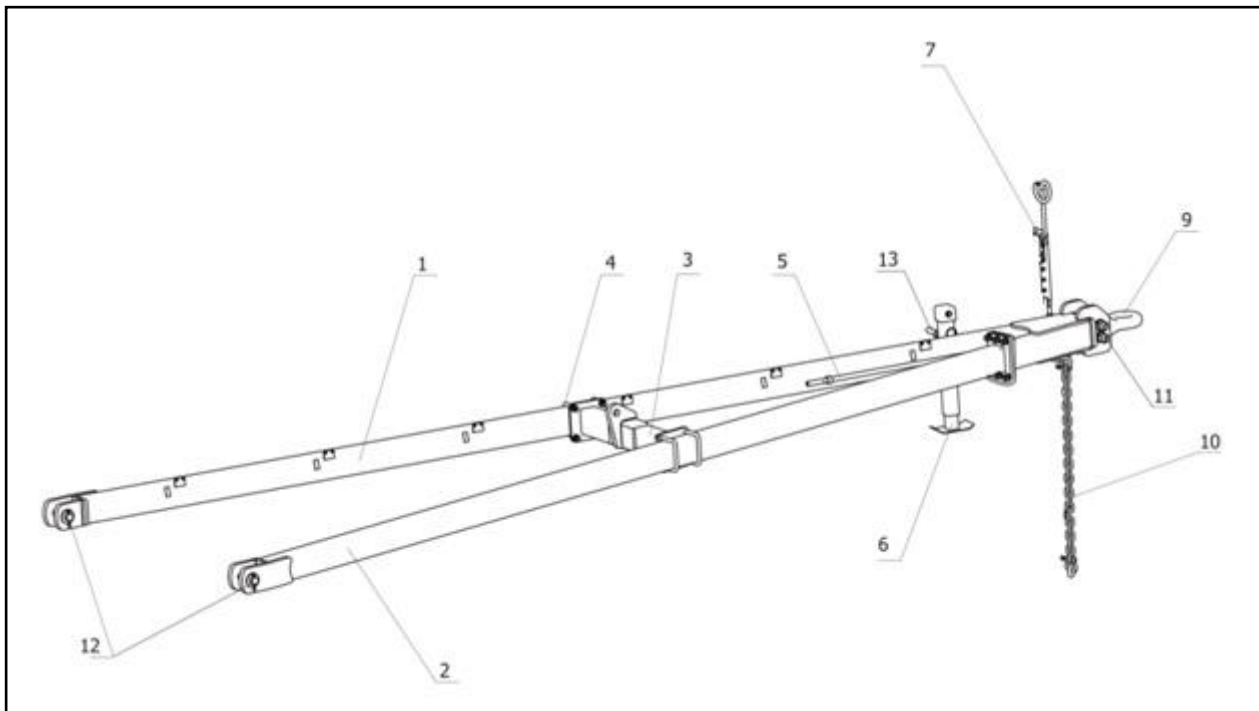
Рисунок 7 – Рамная конструкция культиватора К-18300

4.2 Сница в сборе

Сница представляет собой сварную конструкцию, состоящую из брусков 1, 2, и балки 3, которая крепится к брускам хомутами 4. С внутренней стороны сницы вдоль левого бруска предусмотрены места крепления маслопроводов гидравлической системы и крепления жгута электропроводки.

В состав сницы в сборе входят:

- Стойка крепления РВД 7, предназначенная для поддержания РВД в рабочем положении. На стойке предусмотрены места установки штекеров разрывных муфт и штепсельной вилки жгута электропроводки при отцепленном состоянии;
- Домкрат 6. Предусмотрено два положения установки домкрата: положение в работе и положение при хранении. Перевод домкрата в одно из положений производится поворотом его на 90°. Для этого предварительно необходимо вывести фиксатор (штырь) 13 из отверстия и вновь вставить после поворота;
- Чистик 5, прикрепленный на одном из брусков, предназначен для очистки рабочих органов и шлейфа от почвы и пожнивных остатков;
- Прицеп 9, соединенный со сницей осями 11;
- Цепь страховочная 10 для безопасности при агрегатировании;
- Оси 12, посредством которых сница присоединяется к раме культиватора.

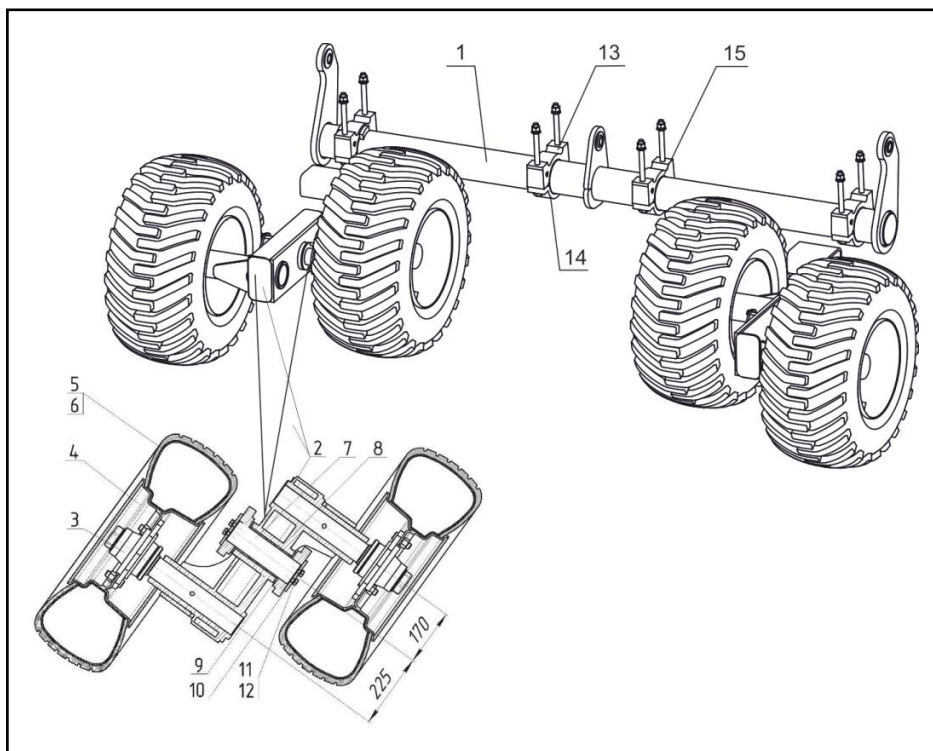


1 – Брус левый; 2 – Брус правый; 3 – Балка; 4 – Хомут; 5 – Чистик; 6 – Домкрат;
7 – Стойка крепления РВД; 9 – Прицеп; 10 – Цепь страховочная; 11 – Ось; 12 – Ось;
13 – Фиксатор (штырь)

Рисунок 8 – Сница культиватора в сборе

4.3. Шасси

Шасси (рисунок 9) устанавливается в подшипниковых опорах на раме культиватора. При сборке и установке следует обратить внимание на ориентацию балансиров и расположение колёс на шасси (рисунки 1, 2, 3, 4).



1 – Рама шасси; 2 – Балансир; 3 – Ступица колеса; 4 – Колесо 9.00x15.3; 5 – Шина 10,0/75-15,3-ИМ-04-14PR;
6 – Камера 10-15HS 10/75-15; 7 – Ось балансира; 8 – Втулка; 9 – Шайба; 10 – Крышка;
11 – Болт М12-6х45.88.35.019; 12 – Шайба стопорная; 13 – Подшипниковая опора верхняя;
14 – Подшипниковая опора нижняя; 15 – Вкладыш 88713582

Рисунок 9 – Шасси

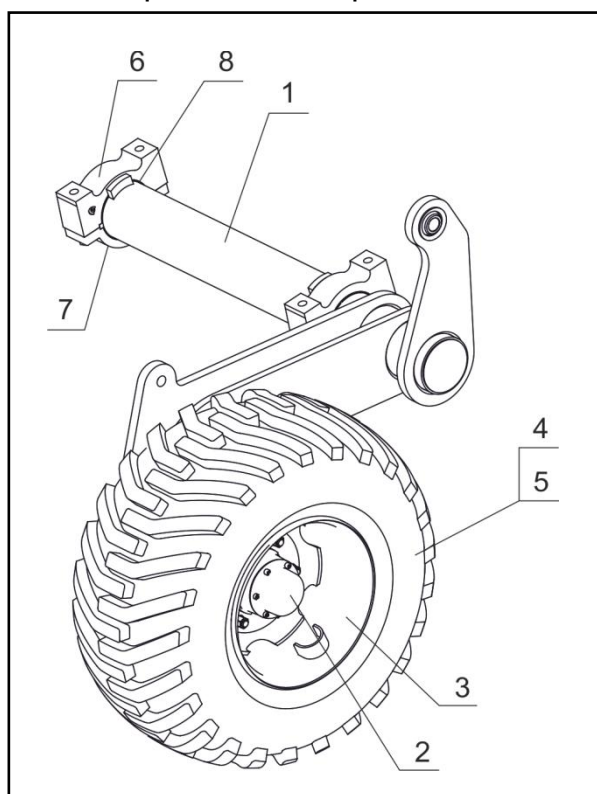
Шасси культиватора состоит из рамы шасси 1 (рисунок 9), к которой присоединены при помощи осей 7 балансиры 2, обеспечивающие плавность хода и копирование рельефа поля при работе и транспортировке культиватора. В направляющих балансирах 2 установлены ступицы колёс 3, к которым присоединены колёса 4 с шинами 5 и камерами 6. Балансиры, установленные на оси 7, имеют защищённую втулку 8 изготовленную из износостойкого материала. Между балансиром и рамой шасси установлены дистанционные шайбы 9. Ось 7 фиксируется болтами 11 и стопорными шайбами 12.

Подшипниковые опоры состоят из опоры верхней 13, опоры нижней 14 и вкладыша 15.

В процессе эксплуатации необходимо контролировать степень износа втулок балансира, это можно производить визуально и ориентироваться по выступанию шайбы 9 относительно втулки балансира, при достижении выступа 4 мм следует произвести замену втулок.

На крыльях культиватора установлены шасси крыла (рисунок 7), изображено левое (по ходу движения шасси).

Левое и правое шасси крыла отличаются зеркальным исполнением рамы шасси крыла 1.

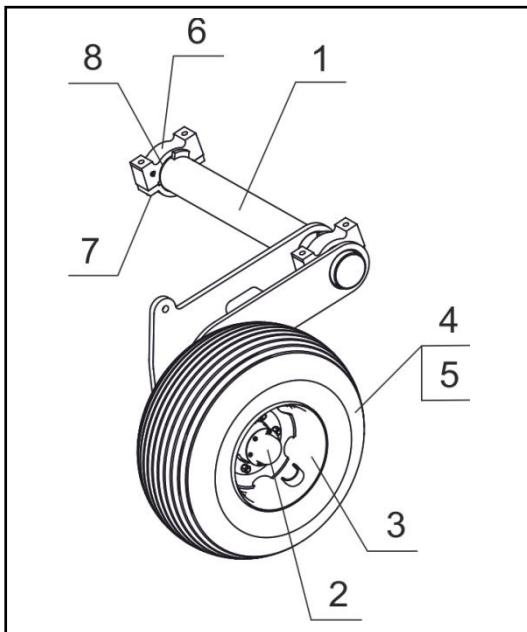


- 1 – Рама шасси крыла;
- 2 – Ступица колеса;
- 3 – Диск колесный 13/000 x 15.5;
- 4 – Шина 400/60-15,5 PR18;
- 5 – Камера 400/60-15.5_TR218A;
- 6 – Подшипниковая опора верхняя;
- 7 – Подшипниковая опора нижняя;
- 8 – Вкладыш 88713582

Рисунок 10 – Шасси крыла

На удлинителях культиватора установлены шасси удлинителя (рисунок 10), изображено левое (по ходу движения).

Левое и правое шасси удлинителя отличаются зеркальным исполнением рамы шасси 1.



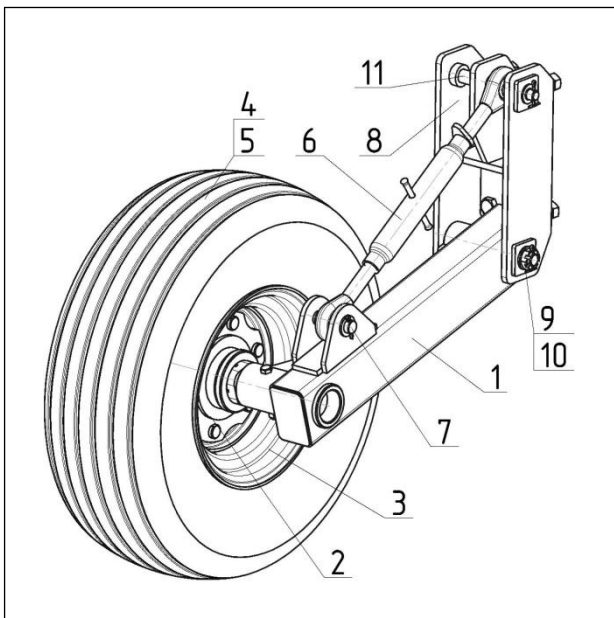
- 1 – Рама шасси;
- 2 – Ступица колеса;
- 3 – Диск колесный 13/000 x 15.5;
- 4 – Шина 400/60 – 15,5 145A8;
- 5 – Камера 400/60 – 15,5 TR218A;
- 6 – Подшипниковая опора верхняя;
- 7 – Подшипниковая опора нижняя;
- 8 – Вкладыш 88713582

Рисунок 11 – Шасси

Шасси крыла и шасси удлинителя установлены на подшипниковых опорах аналогичных по составу шасси рамы культиватора. Диск колесный 3, шина 4 и камера 5 взаимозаменяемы. Ступица колеса 2 отличается длиной оси подшипникового узла.

4.4 Колесо опорное

В передней части культиватора установлены 4 опорных колеса 5, 17 (рисунки 6,7). Положение колёс относительно рамы регулируется изменением длины талрепа 6 (рисунок 12).



- 1 – Стойка;
- 2 – Ступица колеса;
- 3 – Колесо 9.00 x 15.3;
- 4 – Шина 10,0/75-15,3-IM-04-14PR;
- 5 – Камера 10-15HS 10/75-15;
- 6 – Талреп;
- 7 – Ось;
- 8 – Кронштейн;
- 9 – Палец;
- 10 – Втулка 40 × 30, L = 50 мм (К-122.06.041);
- 11 – Ось

Рисунок 12 – Колесо опорное

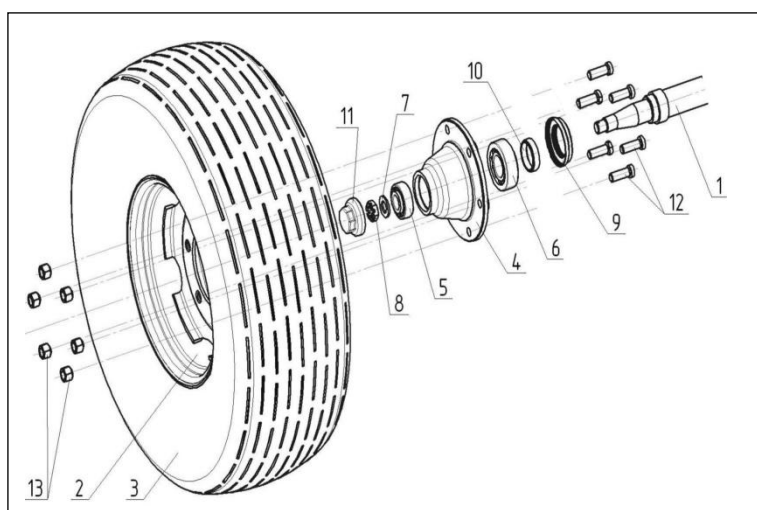
Опорное колесо выполнено на радиальной подвеске, состоящей из стойки 1, талрепа 6 и кронштейна 8. Соединение выполнено при помощи пальца 9, и осей 7, 11.

Колесо состоит из шины 4 с камерой 5 и колеса 3. Установлено колесо на ступице 2.

При работе опорное колесо обеспечивает горизонтальность рамной конструкции и необходимо для регулировки глубины посева семян и удобрений.

Обратите внимание, что на сложном рельефе поля, следует избегать попадания колеса в развалы борозды.

Общее устройство колеса в сборе представлено на рисунке 13.



- 1 – Ось колеса;
- 2 – Колесо 9.00x15.3;
- 3 – Шина 10,0/75-15,3-IM-04-14PR с камерой 10-15HS 10/75-15;
- 4 – Ступица;
- 5 – Подшипник;
- 6 – Подшипник;
- 7 – Шайба;
- 8 – Гайка;
- 9 – Защитная шайба;
- 10 – Манжета;
- 11 – Колпачок ступицы;
- 12 – Болт;
- 13 – Гайка

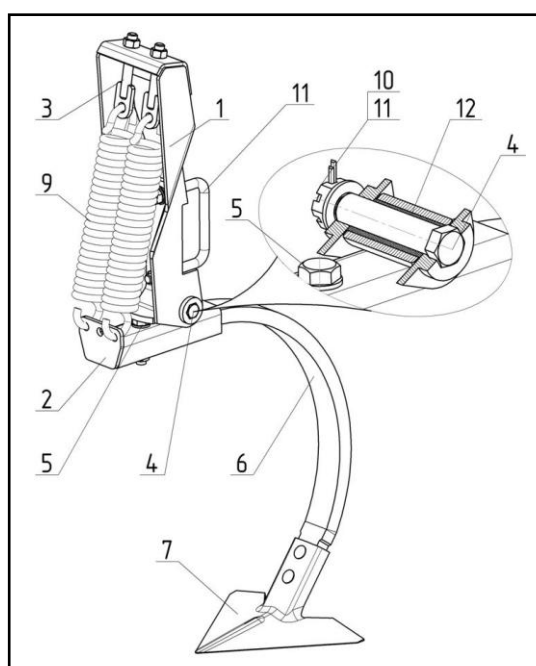
Рисунок 13 – Колесо в сборе

Колесо 2 крепится к ступице 4 болтами 12 и гайками 13. Ступица колеса 4 устанавливается на подшипниках 5 и 6 и оси колеса 1. С внутренней стороны колеса установлена манжета 10 на защитную шайбу 9. Подшипники колеса закрыты колпачком 11. Внутренняя полость ступицы заполнена смазкой для обеспечения длительной работы подшипниковых узлов. Положение оси зафиксировано корончатой гайкой 8.

4.5 Рабочий орган

По ширине захвата культиватора на центральной раме и крыльях установлены рабочие органы в соответствии со схемой установки рабочих органов (Приложение Б).

В базовой комплектации культиватора предусмотрена комплектация рабочих органов (рисунок 14) стрельчатыми лапами с болтовым соединением.



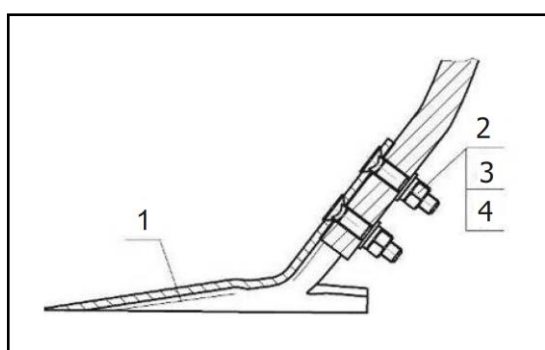
- 1 – Стойка;
- 2 – Кронштейн;
- 3 – Натяжитель;
- 4 – Болт;
- 5 – Болт крепления стойки;
- 6 – Стойка пружинная;
- 7 – Стрельчатая лапа;
- 8 – Хомут;
- 9 – Пружина;
- 10 – Гайка М20 ГОСТ 5919-73;
- 11 – Шплинт;
- 12 – Втулка (30 × 22, L = 70 мм К-122.03.001)

Рисунок 14 – Рабочий орган

Стойка 1 (рисунок 14) закреплена на брусках рамной конструкции хомутом 11. Кронштейн 2 установлен в стойке 1 шарнирно – при помощи болта 4 и втулки 12. В целях повышения ресурса рабочих органов в конструкции механизма подвески предусмотрены втулки 12, выполненные из полимерного материала. Каждый рабочий орган имеет возможность индивидуально регулироваться по усилию срабатывания растяжением пружин 9. Степень натяжения пружин 9 производится при помощи изменения резьбовой части натяжителей 3 (при регулировке необходимо добиваться равномерного натяжения обеих пружин).

Стойка 6 закреплена в ложементе кронштейна 2 болтом крепления стойки 5. Рабочий орган имеет пружинную стойку 6, с закрепленной на ней стрелчатой лапой 7. Лапы стрелчатые изготовлены из высокоуглеродистой стали. Крепление лапы к стойке осуществляется болтами болтовым соединением.

На рисунке 15 приведён способ крепления стрелчатых лап.



- 1 – Стрелчатая лапа (15027-Н12-СА1);
- 2 – Болт М12 х 60 ГОСТ 7786-81;
- 3 – Гайка М12 ГОСТ 5915-70;
- 4 – Шайба 12Т ГОСТ 6402-70

Рисунок 15 – Установка/снятие стрелчатых лап

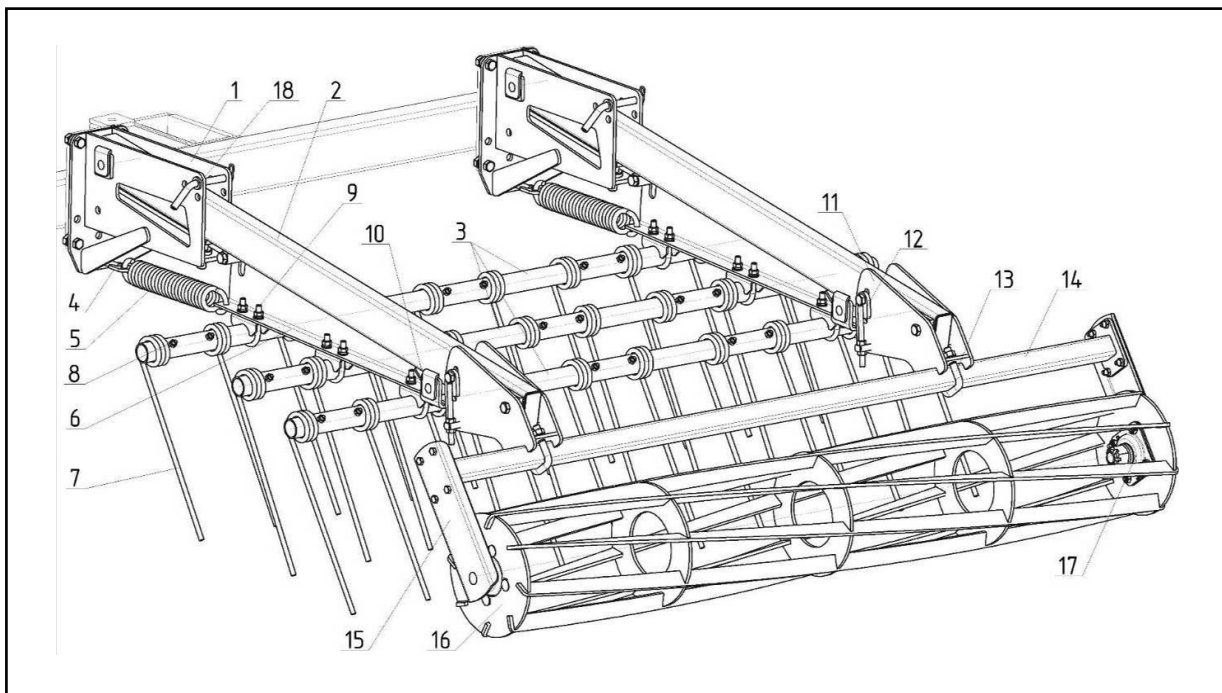
4.6 Шлейф

На фланцах рамной конструкции культиватора установлен шлейф.

Культиваторы исполнения К-14800 и К-18300 оснащены шлейфом комбинированного типа, состоящим из бороновального модуля и катка (рисунок 16).

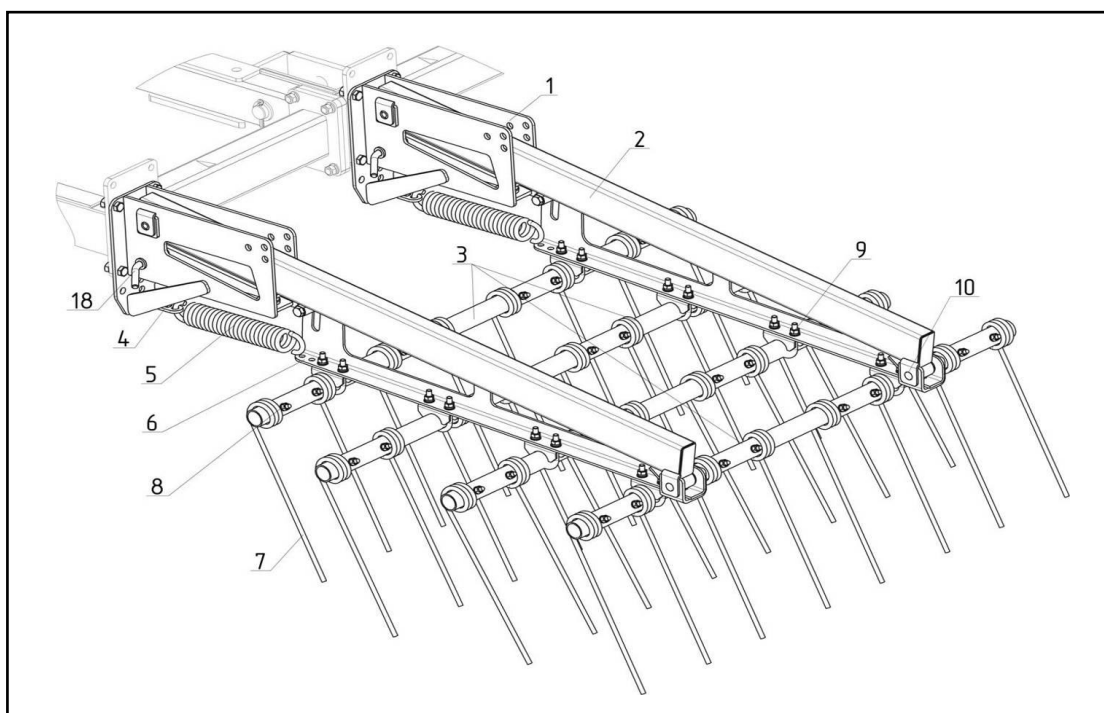
Культиватор исполнения К-14800-01 и К-18300-01 оснащены шлейфом бороновального типа, состоящим из бороновальных модулей с 4-х рядным расположением пружинных зубьев (рисунок 16).

Три ряда пружинных зубьев бороновального модуля имеют возможность индивидуально изменять угол наклона пружинных зубьев 7 (рисунки 16, 17). Конструкцией предусмотрено изменение высоты установки шлейфа перестановкой болтов по отверстиям кронштейна 1, совмещая их с отверстиями фланца рамной конструкции. На кронштейнах 1 шарнирно установлены поводки 2 навески катка, предусмотрен штырь 18 фиксации положения шлейфа в транспортном положении. К поводку 2 шарнирно присоединено основание 6 бороновального модуля, состоящего из трёх рядов граблин для К-14800 и К-18300 и состоящего из четырёх рядов граблин для К-14800-01 и для К-18300-01. Граблина состоит из трубы 3, пружинных зубьев 7, зафиксированных от проворачивания болтами 8. Сама граблина присоединена к основанию 6 двумя U-образными хомутами 9.



1 – Кронштейн; 2 – Поводок; 3 – Труба; 4 – Натяжитель; 5 – Пружина С60500; 6 – Основание;
7 – Зуб пружинный; 8 – Болт; 9 – Хомут; 10 – Ось; 11 – Кронштейн; 12 – Натяжитель; 13 – Хомут;
14 – Перемычка; 15 – Боковина; 16 – Ротор; 17 – Подшипник; 18 – Штырь

Рисунок 16 – Комбинированный шлейф



1 – Кронштейн; 2 – Поводок; 3 – Труба; 4 – Натяжитель; 5 – Пружина С60500; 6 – Основание;
7 – Зуб пружинный; 8 – Болт; 9 – Хомут; 10 – Ось; 18 – Штырь

Рисунок 17 – Бороновальный шлейф

В конструкции шлейфа догрузка бороновального модуля и катка осуществляется двумя пружинами 5, степень воздействия которых регулируется натяжителями 4.

К кронштейнам 11 (рисунок 17) при помощи хомутов 13 прикреплён каток комбинированного шлейфа.

Каток состоит из ротора 16, который при помощи подшипников 17 установлен на осях боковин 15, между собой боковины стянуты перемычкой 14.

Конструкция шлейфа позволяет настроить его на работу в различных полевых условиях. Схема установки шлейфов представлена в Приложении В.



ЗАПРЕЩАЕТСЯ ЭКСПЛУАТАЦИЯ КУЛЬТИВАТОРА, ОСНАЩЕННОГО КОМБИНИРОВАННЫМ ШЛЕЙФОМ, БЕЗ УСТАНОВКИ ПРУЖИННЫХ ЗУБЬЕВ ИЛИ В ТОМ СЛУЧАЕ, КОГДА ОНИ НЕ ВЫПОЛНЯЮТ ВЫРАВНИВАНИЕ ПОВЕРХНОСТИ ПОЛЯ ПОСЛЕ ПРОХОДА РАБОЧИХ ОРГАНОВ.

Каток в конструкции комбинированного шлейфа не рассчитан на нагрузки по выравниванию почвы, данные действия могут повлечь аварийный выход из строя подшипниковых опор катка.

4.7 Тяга регулировочная

В конструкции культиватора применяются тяги 13 (рисунки 6, 7) передних опорных колёс 7 связанные с шасси 8 и тяги 14, 15, 16 регулировки глубины обработки.

Тяга в сборе состоит из вилки 2 (рисунок 18), непосредственно тяги 1, гайки 3 и штифта 4.

Конструктивно предусмотрено, что штифт 4 устанавливается при сборке тяги. Ось вилки вкручивается по резьбе втулки тяги 1, при совмещении отверстий тяги 1 и вилки 2 устанавливается штифт 4, препятствующий выходу резьбы вилки из зацепления во время проведения регулировочных работ.

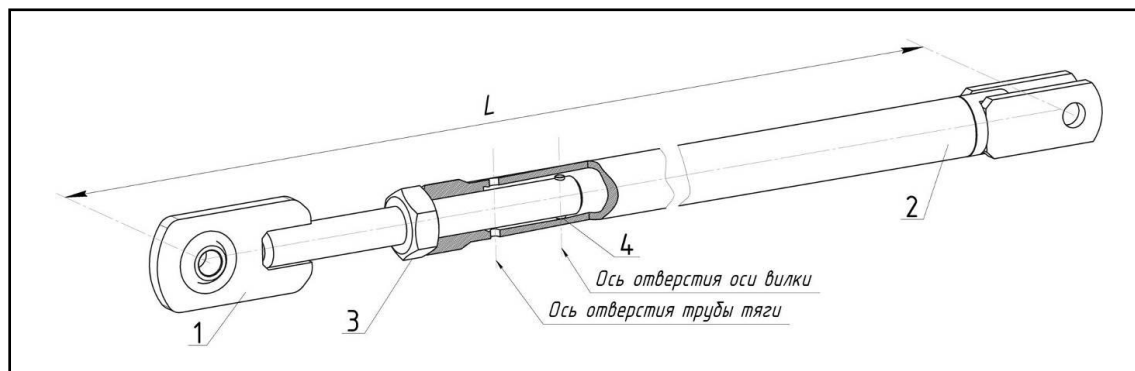
При сборке культиватора следует ориентироваться на маркировку тяг и их длину L по местам установки.

Для культиваторов К-14800 и К-14800-01:

- на снице тяга устанавливается длиной $L = 2700$ мм;
- тяги регулировки глубины обработки на раме устанавливаются длиной $L = 1692$ мм;
- тяги регулировки глубины обработки на крыльях устанавливаются длиной $L = 1955$ мм;
- тяги регулировки глубины обработки на удлинителях устанавливаются длиной $L = 1955$ мм.

Для культиваторов К-18300 и К-18300-01:

- на центральной раме тяги синхронизации устанавливаются длиной $L = 2700$ мм;
- на крыльях тяга устанавливается длиной $L = 2670$ мм;
- тяги регулировки глубины обработки на раме устанавливаются длиной $L = 1692$ мм;
- тяги регулировки глубины обработки на крыльях устанавливаются длиной $L = 1955$ мм;
- тяги регулировки глубины обработки на удлинителях устанавливаются длиной $L = 1299$ мм.



1 – Тяга; 2 – Вилка; 3 – Гайка; 4 – Штифт

Рисунок 18 – Тяга

При работе культиватора управлять гидроцилиндрами подъема рамной конструкции на подъем принудительно, а на опускание – переводить рукоятку секции распределителя в «плавающее» положение.



ЗАПРЕЩАЕТСЯ ОСУЩЕСТВЛЯТЬ ПРИНУДИТЕЛЬНОЕ ПОЛНОЕ СКЛАДЫВАНИЕ ГИДРОЦИЛИНДРОВ ПОДЪЕМА РАМНОЙ КОНСТРУКЦИИ.

4.8 Гидрооборудование

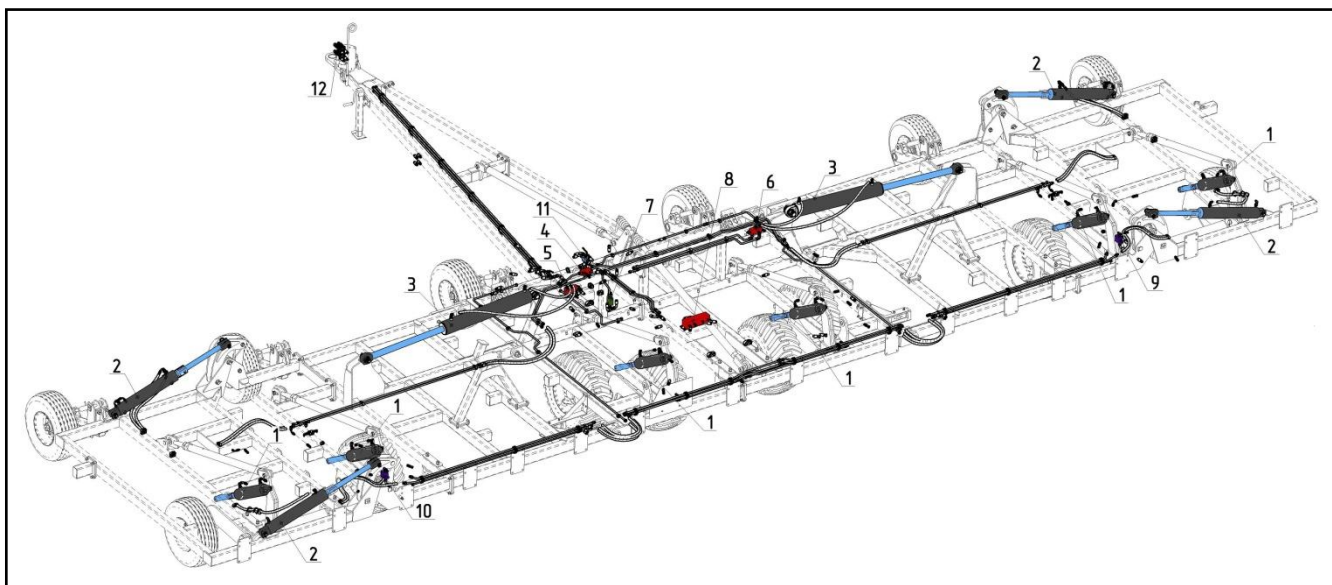
На культиваторах 14800 и К-18300 может быть установлено гидрооборудование различных исполнений (Приложение Г). Исполнения гидросистемы К-148.12.000 и К-183.12.000 построены по принципу параллельного соединения гидроцилиндров шасси, а в К-148.12.000А и К-183.12.000А реализована синхронизация работы гидроцилиндров шасси.

После сборки рамной конструкции и установки рабочих органов произвести монтаж гидрооборудования (Приложение Г), в зависимости от исполнения.

При монтаже гидравлических соединений рекомендуется использовать медно-графитовую смазку.

На центральной раме культиватора установлены гидроцилиндры 3 (рисунок 18.1) подъема крыльев, в непосредственной близости к шасси установлены гидроцилиндры 1 подъема опорных колес культиватора.

На центральной раме установлен делитель потока 4, равномерно распределяющий поток гидравлической жидкости на подъем крыльев. В исполнениях гидросистемы К-148.12.000А и К-183.12.000А синхронность подъема крыльев обеспечивается делителем потока 8 и клапанами тормозными 5, 6 (заводская регулировка клапанов производится при изготовлении культиватора).



1 – Гидроцилиндр ГЦ3, ГЦ4 (MC100/50x400-3.44(720(01))); 2 – Гидроцилиндр ГЦ10, ГЦ12 (ЕДЦГ 105.45x610.000ВК); 3 – Гидроцилиндр ГЦ8, ГЦ7 (MC125/63x900-3.11(1300)); 4 – Делитель потока ДП1 (5FD-S12-90-0N-34G); 5, 6 – Клапан тормозной КТ03402.01; 7 – Клапан последовательности VS2C 1/2" 50-250 BAR (IM000111217); 8 – Делитель потока ДП2 (СГ-122.12.280); 9 – Клапан PD10-41-0-N-110(IM000185337); 9, 10 – Клапан PD10-41-0-N-110(IM000185337); 11 – Кран шаровой GE1GGGT35011AF10; 12 – Муфта БРС

Рисунок 18.1 – Оборудование гидравлическое

По элементам рамной конструкции и сноры установлены маслопроводы, которые фиксируются прижимными элементами к раме. Соединение компонентов гидросистемы и

маслопроводов осуществляется посредством РВД в соответствии со схемой гидравлических соединений, представленной в Приложении Г.

Фиксация гидроцилиндров в транспортном положении производится при помощи шаровых кранов 11.

Маслопроводы при фиксации ориентировать таким образом, чтобы обеспечить свободный доступ к резьбовым частям фитинга, не допускать защемления фитинга и скручивания РВД при затяжке.

В местах провисания РВД произвести их утяжку кабельными стяжками к элементам рамной конструкции. Провисание РВД ниже плоскости рамы и крыльев не допускается.

Перед транспортированием культиватора ВСЕГДА следует устанавливать и контролировать рукоятки запорных кранов гидроцилиндров подъёма крыльев и гидроцилиндров шасси центральной рамы в положение «ЗАКРЫТО».

Крепление маслопроводов произвести на снице, раме и крыльях культиватора при помощи скоб крепления. В местах провисания РВД произвести их утяжку кабельными стяжками к элементам рамной конструкции.

Затяжку резьбовых соединений произвести после полной сборки гидросистемы, фиксации маслопроводов и шаровых кранов на гидроцилиндрах.

После окончательной сборки культиватора произвести перевод его рамной конструкции в транспортное положение, при переводе контролировать состояние рукавов высокого давления и трубок маслопроводов, не допускать деформации маслопроводов, защемление и скручивание РВД при переводе в транспортное положение и обратно. При необходимости ослабить крепление маслопроводов к элементам рамной конструкции и переориентировать маслопроводы.

4.9 Коммуникации электрические

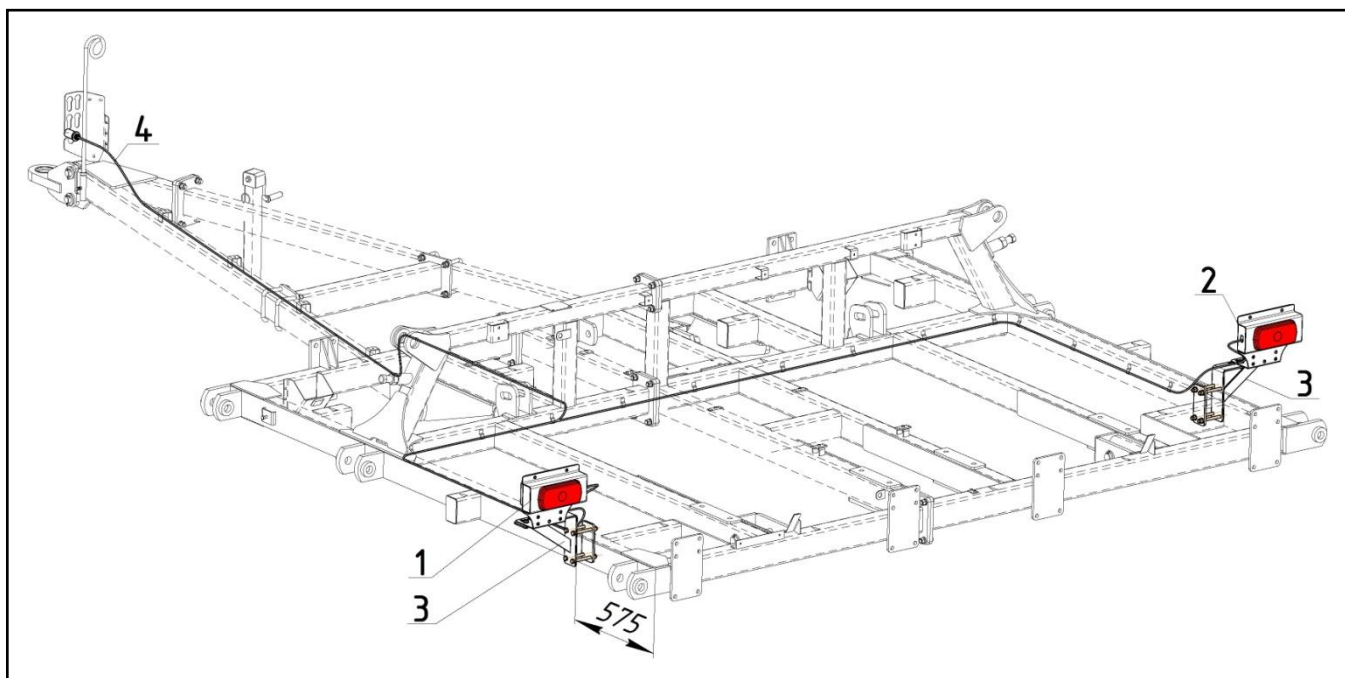
Культиватор комплектуется электросигнальным оборудованием. Схема соединения электрических коммуникаций представлена в Приложении Д.

Коммуникации электрические (рисунок 18.2) состоят из кронштейнов крепления 3, жгута проводки 4, кронштейнов фонарей и самих фонарей 1 и 2. Жгут проводки прокладывается вдоль левого бруса сницы, с внутренней стороны, и по элементам центральной рамы его фиксация осуществляется прижимами.

Кронштейны с фонарями монтируются на продольных брусках центральной рамы по направлению наружу на удалении 575 мм от заднего бруса рамы.

Монтаж коммуникаций электрических производить после сборки рамной конструкции, установки рабочих органов и гидравлической системы культиватора.

Осуществлять фиксацию жгута кабельной разводки прижимами после присоединения, к приборам световой сигнализации, начиная от кронштейнов фонарей. Провисание жгута кабельной разводки ниже уровня плоскости рамы и сницы не допускать.



1 – Фонарь левый; 2 – Фонарь правый; 3 – Кронштейн; 4 – Жгут проводки

Рисунок 18.2 – Коммуникации электрические

После присоединения к бортовой сети трактора необходимо проверить функционирование сигналов с трактором.

В случае несовпадения электрических соединений жгута проводки с сигналами трактора произвести изменение схемы подключений в вилке в соответствии с цветовой маркировкой (Приложение Д).

Виды розеток освещения приборного оборудования тракторов RSM приведены в Приложении Е.

5 Требования безопасности

5.1 Общие меры безопасности

При обслуживании культиватора руководствоваться Едиными требованиями к конструкции тракторов и сельскохозяйственных машин по безопасности и гигиене труда (ЕТ-IV) и Общими требованиями безопасности по ГОСТ 12.2.111-2020.

Примечание – В связи с введением в действие на территории Российской Федерации ГОСТ 12.2.111-2020 с 01.06.2021 отменен ГОСТ Р 53489-2009 (приказ Росстандарта от 29.10.2020 N 977-ст). В Таможенном союзе действует ГОСТ Р 53489-2009 (Решение Коллегии Евразийской экономической комиссии от 9 марта 2021 года N 28).

Запрещается использование машины в иных целях, отличающихся от указанных в настоящем РЭ.

Обслуживать и эксплуатировать машину имеет право только механизатор старше 18-ти лет, годный по состоянию здоровья и профессиональному уровню, имеющий право на управление и обслуживание тракторов и с/х машин данного класса, ознакомленный с основами безопасного для здоровья труда, с правилами техники безопасности, тщательно изучивший руководство по эксплуатации культиватора. Запрещается обслуживание машины посторонними лицами. В результате непрофессионального обращения с машиной возможно получение травм со смертельным исходом.

Во время сборки, работы и технического обслуживания соблюдать правила безопасного для здоровья труда и инструкции, указанные в РЭ.

Перед началом работ проверить техническое состояние машины и ее функциональность с точки зрения безопасности. Проверить затяжку всех резьбовых соединений, особенно вращающихся частей, наличие трещин или подобных дефектов в конструкции машины.

Закрывать двери кабины трактора при работе культиватора в условиях, вызывающих запыление атмосферы на рабочем месте тракториста.

Не работать в неудобной развевающейся одежде.



ВНИМАНИЕ! МАКСИМАЛЬНАЯ ВЕРТИКАЛЬНАЯ СТАТИЧЕСКАЯ НАГРУЗКА, ПРИХОДЯЩАЯСЯ НА НАВЕСКУ ТРАКТОРА НЕ ДОЛЖНА ПРЕВЫШАТЬ 1500 КГ.



ВНИМАНИЕ! ДОПУСКАЕТСЯ РАБОТА КУЛЬТИВАТОРА ТОЛЬКО В АГРЕГАТЕ С РЕКОМЕНДОВАННЫМ КЛАССОМ ТРАКТОРА.

В случае использования трактора иного класса пользователь обязан контролировать допустимые нагрузки на оси и сцепку трактора, общие ходовые характеристики агрегата для данного состава агрегата. Пользователь в полной мере несет ответственность за использование иного, а не рекомендованного класса трактора.



ЗАПРЕЩАЕТСЯ НАХОЖДЕНИЕ ЛЮДЕЙ НА РАССТОЯНИИ МЕНЕЕ ЧЕМ 20 М ПРИ РАБОТЕ МАШИНЫ!

В случае обнаружения посторонних лиц в вышеуказанной опасной зоне, тракторист обязан остановить машину. Продолжать работу разрешается только после выхода этих лиц из опасной зоны.

При контроле, техническом обслуживании или ремонте обязательно следует выключить двигатель трактора. Агрегат необходимо надлежащим образом зафиксировать, во избежание его самопроизвольного движения.

Перед запуском двигателя трактора с прицепленной машиной, убедиться в том, что возле машины нет посторонних людей.

Если во время работ обнаруживается возрастающая вибрация, необычный шум или другие подозрительные явления предполагающие неисправность, незамедлительно остановиться, определить причину неисправности и устранить ее.



ЗАПРЕЩАЕТСЯ ПРЕВЫШАТЬ ДОПУСТИМЫЕ РАБОЧУЮ И ТРАНСПОРТНУЮ СКОРОСТИ ДВИЖЕНИЯ!

При ремонте и техническом обслуживании гидросистемы машины избегать утечек масла.

Запрещено находиться в зоне рабочих органов и шлейфов, находящихся в транспортном положении.



ЗАПРЕЩАЕТСЯ НАХОЖДЕНИЕ ЛЮДЕЙ НА АГРЕГАТЕ ВО ВРЕМЯ ЕГО ДВИЖЕНИЯ И НАХОЖДЕНИЯ В ТРАНСПОРТНОМ ПОЛОЖЕНИИ!

При постановке на хранение опустить крылья в рабочее положение и разгрузить гидросистему.

При обслуживании и эксплуатации машины использовать подходящие рабочие средства защиты (рукавицы, спецодежду и т. п.).

В случае неожиданного ухудшения состояния здоровья (недомогание, усталость и т. п.) остановить агрегат, отключить двигатель трактора и зафиксировать агрегат.

Соблюдать правила противопожарной безопасности.

Следить за тем, чтобы трактор, на котором вы работаете, был оборудован огнетушителем.

5.2 Меры безопасности при сборке



ВНИМАНИЕ! ПОЛНОСТЬЮ СОБРАННЫЙ КУЛЬТИВАТОР ЗАПРЕЩЕНО ПОДНИМАТЬ ГРУЗОПОДЪЕМНЫМ МЕХАНИЗМОМ ВО ИЗБЕЖАНИЕ ПОЛОМОК ЭЛЕМЕНТОВ КОНСТРУКЦИИ. ПРИ НЕОБХОДИМОСТИ ПОГРУЗКИ/РАЗГРУЗКИ ОТСОЕДИНИТЬ КРЫЛЬЯ ОТ ЦЕНТРАЛЬНОЙ РАМЫ И ПОДНЯТЬ КАЖДЫЙ УЗЕЛ ОТДЕЛЬНО, ПРИМЕНЯЯ ГИБКИЕ СТРОПЫ.

При сборке культиватора для того, чтобы совместить отверстия необходимо использовать центровочный пробойник. Держать пальцы вдали от отверстий. Любое неожиданное движение тяжелых деталей может нанести серьезную травму.

Чтобы поднять тяжелые детали необходимо использовать подъемник. Попытка поднять тяжелые детали самостоятельно может привести к серьезным травмам и потере здоровья.

Перед сборкой компонентов надежно закрепить центральную раму, рамы крыльев и рамы удлинителей. Недостаточное закрепление может привести к падению тяжелых деталей и вызвать серьезные травмы у оператора или окружающих лиц.

Чтобы заполнить подъемные цилиндры крыльев, удлинителей и колёс рабочей жидкостью сделать несколько циклов – выдвигать и задвигать шток цилиндров, пока они полностью не заполнятся рабочей жидкостью. Если цилиндры заполнены жидкостью не полностью, крылья и удлинители упадут, что может вызвать серьезные повреждения устройства или серьезные травмы или смерть персонала, находящегося рядом с культиватором.

Не поднимать крылья и удлинители, пока все детали не будут надежно закреплены.

При транспортировке или при обкатке необходимо убедиться в том, что диски колес надёжно зафиксированы гайками, ослабленное крепление дисков может привести к

отсоединению колес, серьезным повреждениям рабочих органов, а также могут вызвать серьезные травмы оператора или окружающих лиц.

При сборке машины, во избежание получения травм режущими кромками стрельчатых лап, надеть защитные перчатки.

При сборке культиватора убедиться, что под рамой, крыльями и удлинителями установлены соответствующие подпорки.



ЗАПРЕЩАЕТСЯ ВО ИЗБЕЖАНИЕ ПАДЕНИЯ РАМЫ ИСПОЛЬЗОВАТЬ ГИДРОКРАНЫ В КАЧЕСТВЕ ЗАЩИТНОГО УСТРОЙСТВА.

При выходе из строя какого-либо компонента гидравлической системы, может произойти самопроизвольное опускание, вызвав серьезные травмы или смерть персонала, находящегося рядом с культиватором.

Во время работы с культиватором запрещается стоять под сложенными удлинителями и крыльями. При отказе гидравлической системы или случайном срабатывании рычага системы гидравлики, крылья или удлинители могут упасть, вызвав серьезные травмы или смерть персонала, находящегося рядом с культиватором.

При сборке культиватора соблюдать общую внимательность и осторожность, т. к. узлы имеют большой вес и габариты, поэтому являются объектами повышенной опасности.

5.3 Меры безопасности при работе с гидравликой

Перед разборкой необходимо обязательно устанавливать устройства управления системой гидравлики трактора в нейтральное положение.

Гидравлическое масло, выходящее под давлением, обладает достаточной силой, чтобы вызывать серьезные повреждения. Прежде чем отсоединить какие-либо детали системы гидравлики, нужно сбросить давление во всех компонентах гидросистемы.

Прежде чем создать давление в гидравлической системе, убедиться, что все соединения затянуты, а детали не повреждены.

Заменить изношенные, разрезанные, истертые, сплюснутые или сломанные шланги.

Запрещается самостоятельно ремонтировать гидравлические трубопроводы, патрубки или шланги. Гидравлическая система работает под чрезвычайно высоким давлением. Попытка самостоятельного ремонта может создать опасную аварийную ситуацию.

При поиске течи в гидросистеме высокого давления необходимо использовать защитные перчатки и очки.

В случае получения травмы при работе с выходящей гидравлической жидкостью, немедленно обратиться к врачу. Попадание гидравлической жидкости на кожу может вызвать серьезное инфицирование или токсическую реакцию. В случае получения травмы при выбросе гидравлической жидкости следует немедленно обратиться к врачу.

5.4 Меры безопасности при транспортировке

Прежде чем начать транспортировку культиватора по дороге или использовать его в поле необходимо прочитать и понять ВСЮ информацию, приведенную в РЭ, касающуюся процедур обеспечения БЕЗОПАСНОСТИ.

Культиватор – широкозахватное орудие для поверхностной обработки почвы, предназначенное для агрегатирования с энергосредством тягового класса 5 и выше. Перемещение культиватора в условиях эксплуатации надлежит производить по дорогам производственного и сельскохозяйственного назначения с соблюдением законодательных

актов и решений исполнительной власти (Федерального закона от 08.11.2007 № 257-ФЗ, Федерального закона от 13.07.2015 № 248-ФЗ, Федерального закона от 30.12.2015 № 454-ФЗ, Федерального закона от 27.07.2010 № 210-ФЗ, Федерального закона от 28.11.2015 № 357-ФЗ, Приказа Минтранса России от 24.07.2012 № 258).

Доставку и перемещение культиватора на дальние расстояния производить в частично разобранном виде, для этого рекомендуется произвести отсоединение крыльев и удлинителей культиватора, доставку которых произвести после разъединения фланцевого соединения в кузове автомобиля. Транспортирование центральной рамы в сборе производить в составе с энергосредством тягового класса не ниже 5. Порядок работ по подготовке к доставке на дальние расстояния производить в соответствии с рекомендациями, приведёнными в п. 5 данного РЭ.

Транспортировку обязательно выполнять на безопасной скорости. Проявлять осторожность на поворотах и при встречном движении.

Поднятые в транспортное положение крылья, удлинители и гидроцилиндры опускания шасси обязательно фиксировать гидрокранами.

Убедитесь в наличии аппликации ТТС (тихоходное транспортное средство), в том, что все осветительные приборы и светоотражатели, требуемые местными властями при движении по дорогам сельскохозяйственного назначения, находятся на месте, не загрязнены и хорошо видны машинам, обгоняющим или движущимся во встречном направлении.

Для защиты от наезда сзади убедиться в том, что фонари желтого и красного света работают исправно. Время рассвета и сумерек является особо опасным.

При транспортировке культиватора с поднятыми удлинителями и крыльями следует убедиться, что имеется достаточное расстояние до высоковольтных линий и других преград. Контакт с линиями электропередач может привести к серьезной травме или смертельному исходу. Следует быть осторожными, чтобы избежать контакта с линиями электропередач при перемещении или работе культиватора.

Убедитесь в том, что культиватор надежно присоединён к трактору. Обязательно использовать страховочную цепь между машиной и трактором.

Не превышать транспортную скорость 10 км/ч. При движении по неровной дороге снижать скорость.

Если это не запрещено законодательством, при транспортировке на тракторе всегда должны быть включены предупредительные проблесковые маячки.

Несоблюдение надлежащих процедур монтажа шины на колесо или обод может вызвать взрыв, который может повлечь за собой серьезные травмы.

Не пытаться монтировать шину самостоятельно, если у Вас нет необходимого оборудования и опыта.

За технической поддержкой обратиться к квалифицированному дилеру по продаже шин.

Движение по дорогам общего пользования осуществлять согласно законодательству той страны, в которой эксплуатируется культиватор.

5.5 Таблички (аппликации)








При работе и обслуживании культиватора необходимо обращать внимание на таблички (аппликации) со знаками и надписями (далее – таблички).

Таблички должны быть чистыми, разборчивыми и сохраняться в течение всего срока службы изделия. При потере ими четкости изображений, изменении цвета, целостности контуров таблички необходимо заменить.








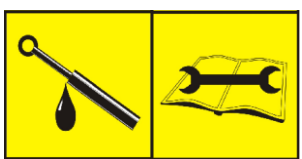



Состав и расположение аппликаций аналогично для культиваторов модельного ряда.

Таблички, их обозначение, наименование и смысловое значение представлены в таблице 5.1, местоположение указано на рисунках 19.1–19.4.



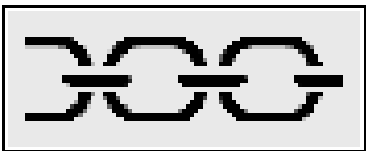
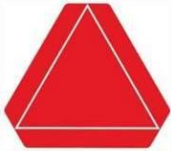


Таблица 5.1 – Таблички, аппликации

Позиция (рисунки 19.1–19.4)	Табличка / Аппликация	Обозначение, наименование. Смысловое значение
1		К-183.22.001 Табличка паспортная
1*		К-148.22.001 Табличка паспортная
2		К-183.22.002 Аппликация
2*		К-148.22.002 Аппликация
3		БВ-061.22.008 Аппликация «Предупреждение»
4		БВ-061.22.011 Аппликация «Внимание»
5		ГРП-811.22.00.007 Табличка «Домкрат» Место установки домкрата

Продолжение таблицы 5.1

Позиция (рисунки 19.1–19.4)	Табличка / Аппликация	Обозначение, наименование. Смысловое значение		
6	<div style="border: 1px solid black; padding: 5px; text-align: center;"> <p>ВАЖНО</p> <p>ПРОВЕРИТЬ ЗАТЯЖКИ КОНЕЧНЫХ БОЛТОВ ПЛЮС:</p> <ol style="list-style-type: none"> 1. ПЕРВЫХ СЕДЬМИ ЧАСОВ РАБОТЫ В ПОЛЕ. 2. ПЕРВЫХ ДВАДЦАТИ ЧАСОВ РАБОТЫ В ПОЛЕ. 3. ПЕРВЫХ СОВЫШЕШТИ ЧАСОВ РАБОТЫ В ПОЛЕ. 4. ПЕРВЫХ СОВЫШЕШТИ ЧАСОВ РАБОТЫ В ПОЛЕ. <p>ПРОЦЕДУРА ПОВТОРИТЬ, ЕСЛИ КОДЕС ВЫХОДА ОНТО И УСТАНОВЛЕНО ВНИЖЬ.</p> </div>	<p>ДХ-971.22.007 Аппликация «Важно»</p>		
7	<div style="border: 1px solid black; padding: 10px; text-align: center; font-size: 24px; font-weight: bold;">0,36 МПа</div>	<p>ДХ-971.22.009 Аппликация «0,36 МПа» Давление воздуха в шинах 0,36 МПа</p>		
8	<table border="1" style="width: 100%; border-collapse: collapse;"> <tr> <td style="width: 50%; padding: 5px;"> <p>ВАЖНО!</p> <p>Транспортная блокировка гидродрифтов</p> <div style="display: flex; justify-content: space-around;"> <div style="text-align: center;"> <p>Закрыто (транспорт)</p>  <p>Открыто (работа)</p> </div> <div style="text-align: center;"> <p>Открыто (транспорт)</p>  <p>Открыто (работа)</p> </div> </div> </td> <td style="width: 50%; padding: 5px;"> <p>ВНИМАНИЕ!</p> <ul style="list-style-type: none"> ○ Для предотвращения случайного включения гидросистемы во время транспортировки машины всегда устанавливайте рукоятки гидродрифта в положение "Закрыто". ○ Всегда обращайте внимание на давление в гидросистеме и блокируйте гидродрифт при отпаривании машины от трактора и при работе машины в агрегате с трактором. Это позволит предотвратить неконтролируемое срабатывание гидродрифтов крыльев не за технологического расширения рабочей жидкости, что может привести к повреждению конструкции машины и увечьем персонала. ○ Всегда блокируйте раму и опустите машину на поверхность земли при ремонте и техническом обслуживании. Не стойте на гидродрифт, блокируйте машину механическими страховочными устройствами. </td> </tr> </table>	<p>ВАЖНО!</p> <p>Транспортная блокировка гидродрифтов</p> <div style="display: flex; justify-content: space-around;"> <div style="text-align: center;"> <p>Закрыто (транспорт)</p>  <p>Открыто (работа)</p> </div> <div style="text-align: center;"> <p>Открыто (транспорт)</p>  <p>Открыто (работа)</p> </div> </div>	<p>ВНИМАНИЕ!</p> <ul style="list-style-type: none"> ○ Для предотвращения случайного включения гидросистемы во время транспортировки машины всегда устанавливайте рукоятки гидродрифта в положение "Закрыто". ○ Всегда обращайте внимание на давление в гидросистеме и блокируйте гидродрифт при отпаривании машины от трактора и при работе машины в агрегате с трактором. Это позволит предотвратить неконтролируемое срабатывание гидродрифтов крыльев не за технологического расширения рабочей жидкости, что может привести к повреждению конструкции машины и увечьем персонала. ○ Всегда блокируйте раму и опустите машину на поверхность земли при ремонте и техническом обслуживании. Не стойте на гидродрифт, блокируйте машину механическими страховочными устройствами. 	<p>ДХ-1080.22.027 Аппликация «Внимание/Важно»</p>
<p>ВАЖНО!</p> <p>Транспортная блокировка гидродрифтов</p> <div style="display: flex; justify-content: space-around;"> <div style="text-align: center;"> <p>Закрыто (транспорт)</p>  <p>Открыто (работа)</p> </div> <div style="text-align: center;"> <p>Открыто (транспорт)</p>  <p>Открыто (работа)</p> </div> </div>	<p>ВНИМАНИЕ!</p> <ul style="list-style-type: none"> ○ Для предотвращения случайного включения гидросистемы во время транспортировки машины всегда устанавливайте рукоятки гидродрифта в положение "Закрыто". ○ Всегда обращайте внимание на давление в гидросистеме и блокируйте гидродрифт при отпаривании машины от трактора и при работе машины в агрегате с трактором. Это позволит предотвратить неконтролируемое срабатывание гидродрифтов крыльев не за технологического расширения рабочей жидкости, что может привести к повреждению конструкции машины и увечьем персонала. ○ Всегда блокируйте раму и опустите машину на поверхность земли при ремонте и техническом обслуживании. Не стойте на гидродрифт, блокируйте машину механическими страховочными устройствами. 			
9	<div style="text-align: center;">  <p>ОПАСНО!</p> <p>Не стойте под крыльями или вблизи колесов, при отпаривании машины гидродрифты могут быть открыты. Всегда устанавливайте страховочные устройства на крыльях машины в рабочее положение.</p> <p>Всегда блокируйте раму для предотвращения срыва машины с поверхности земли. Всегда блокируйте гидродрифт при ремонте и техническом обслуживании. Не стойте на гидродрифт, блокируйте машину механическими страховочными устройствами.</p> </div>	<p>ДХ-1080.22.028 Аппликация «Опасно»</p>		
10		<p>ЖТТ-22.005 Аппликация</p>		
		<p>Техническое обслуживание! Смотрите руководство по эксплуатации!</p>		
11		<p>ЖТТ-22.011 Аппликация</p>		
		<p>Внимание! Опасность для ног</p>		
12		<p>К-082.22.003 Аппликация «Световозвращатель красный»</p>		
13	<table border="1" style="width: 100%; border-collapse: collapse;"> <tr> <td style="width: 50%; padding: 5px;"> <p>СМАЗКА</p> <ul style="list-style-type: none"> ● ПОДИНТИКИ КАТКА ШПЕЛЪА - КАЖДЫЕ 8-10 ЧАСОВ РАБОТЫ ● СТУПИЦЫ КОЛЕС - КАЖДЫЕ 50 ЧАСОВ РАБОТЫ ● ШАРНИРЫ СОЕДИНЕНИЯ РАМЫ И КРЫЛЬЕВ - КАЖДЫЕ 50 ЧАСОВ РАБОТЫ ● ДОМКРАТ, РЕЗЬБОВАЯ ЧАСТЬ ТЯГ РЕГУЛИРОВКИ - КАЖДЫЕ 100 ЧАСОВ РАБОТЫ ● ШАРОВЫЕ ОПОРЫ ТЯГ И КРОНШТЕЙНОВ - КАЖДЫЕ 150 ЧАСОВ РАБОТЫ <p>ВНИМАНИЕ! НЕСОВРЕМЕННАЯ СМАЗКА И ТЕХНИЧЕСКОЕ ОБСЛУЖИВАНИЕ МОЖЕТ ПРИВЕСТИ К СНИЖЕНИЮ РЕСУРСА ИЛИ ВЫХОДУ ИЗ СТРОЯ АГРЕГАТА! ДРУГИЕ ИНСТРУКЦИИ И ПОДРОБНОСТИ ПО СМАЗКЕ И ТЕХНИЧЕСКОМУ ОБСЛУЖИВАНИЮ СМОТРИТЕ В РУКОВОДСТВЕ ПО ЭКСПЛУАТАЦИИ!</p> </td> <td style="width: 50%; padding: 5px;"> <p>ТЕХНИЧЕСКОЕ ОБСЛУЖИВАНИЕ</p> <ul style="list-style-type: none"> ● ПРОВЕРКА ЗАТЯЖКИ РЕЗЬБОВЫХ СОЕДИНЕНИЙ: - СОЕДИНЕНИЕ РАМНЫХ КОНСТРУКЦИЙ; - КРЕПЛЕНИЕ ХОДОВОЙ ЧАСТИ; - КРЕПЛЕНИЕ РАБОЧИХ ОРГАНОВ. ● ПРОВЕРКА ДАВЛЕНИЯ В ШИНАХ </td> </tr> </table>	<p>СМАЗКА</p> <ul style="list-style-type: none"> ● ПОДИНТИКИ КАТКА ШПЕЛЪА - КАЖДЫЕ 8-10 ЧАСОВ РАБОТЫ ● СТУПИЦЫ КОЛЕС - КАЖДЫЕ 50 ЧАСОВ РАБОТЫ ● ШАРНИРЫ СОЕДИНЕНИЯ РАМЫ И КРЫЛЬЕВ - КАЖДЫЕ 50 ЧАСОВ РАБОТЫ ● ДОМКРАТ, РЕЗЬБОВАЯ ЧАСТЬ ТЯГ РЕГУЛИРОВКИ - КАЖДЫЕ 100 ЧАСОВ РАБОТЫ ● ШАРОВЫЕ ОПОРЫ ТЯГ И КРОНШТЕЙНОВ - КАЖДЫЕ 150 ЧАСОВ РАБОТЫ <p>ВНИМАНИЕ! НЕСОВРЕМЕННАЯ СМАЗКА И ТЕХНИЧЕСКОЕ ОБСЛУЖИВАНИЕ МОЖЕТ ПРИВЕСТИ К СНИЖЕНИЮ РЕСУРСА ИЛИ ВЫХОДУ ИЗ СТРОЯ АГРЕГАТА! ДРУГИЕ ИНСТРУКЦИИ И ПОДРОБНОСТИ ПО СМАЗКЕ И ТЕХНИЧЕСКОМУ ОБСЛУЖИВАНИЮ СМОТРИТЕ В РУКОВОДСТВЕ ПО ЭКСПЛУАТАЦИИ!</p>	<p>ТЕХНИЧЕСКОЕ ОБСЛУЖИВАНИЕ</p> <ul style="list-style-type: none"> ● ПРОВЕРКА ЗАТЯЖКИ РЕЗЬБОВЫХ СОЕДИНЕНИЙ: - СОЕДИНЕНИЕ РАМНЫХ КОНСТРУКЦИЙ; - КРЕПЛЕНИЕ ХОДОВОЙ ЧАСТИ; - КРЕПЛЕНИЕ РАБОЧИХ ОРГАНОВ. ● ПРОВЕРКА ДАВЛЕНИЯ В ШИНАХ 	<p>К-102.22.003 Аппликация «Техническое обслуживание»</p>
<p>СМАЗКА</p> <ul style="list-style-type: none"> ● ПОДИНТИКИ КАТКА ШПЕЛЪА - КАЖДЫЕ 8-10 ЧАСОВ РАБОТЫ ● СТУПИЦЫ КОЛЕС - КАЖДЫЕ 50 ЧАСОВ РАБОТЫ ● ШАРНИРЫ СОЕДИНЕНИЯ РАМЫ И КРЫЛЬЕВ - КАЖДЫЕ 50 ЧАСОВ РАБОТЫ ● ДОМКРАТ, РЕЗЬБОВАЯ ЧАСТЬ ТЯГ РЕГУЛИРОВКИ - КАЖДЫЕ 100 ЧАСОВ РАБОТЫ ● ШАРОВЫЕ ОПОРЫ ТЯГ И КРОНШТЕЙНОВ - КАЖДЫЕ 150 ЧАСОВ РАБОТЫ <p>ВНИМАНИЕ! НЕСОВРЕМЕННАЯ СМАЗКА И ТЕХНИЧЕСКОЕ ОБСЛУЖИВАНИЕ МОЖЕТ ПРИВЕСТИ К СНИЖЕНИЮ РЕСУРСА ИЛИ ВЫХОДУ ИЗ СТРОЯ АГРЕГАТА! ДРУГИЕ ИНСТРУКЦИИ И ПОДРОБНОСТИ ПО СМАЗКЕ И ТЕХНИЧЕСКОМУ ОБСЛУЖИВАНИЮ СМОТРИТЕ В РУКОВОДСТВЕ ПО ЭКСПЛУАТАЦИИ!</p>	<p>ТЕХНИЧЕСКОЕ ОБСЛУЖИВАНИЕ</p> <ul style="list-style-type: none"> ● ПРОВЕРКА ЗАТЯЖКИ РЕЗЬБОВЫХ СОЕДИНЕНИЙ: - СОЕДИНЕНИЕ РАМНЫХ КОНСТРУКЦИЙ; - КРЕПЛЕНИЕ ХОДОВОЙ ЧАСТИ; - КРЕПЛЕНИЕ РАБОЧИХ ОРГАНОВ. ● ПРОВЕРКА ДАВЛЕНИЯ В ШИНАХ 			
14		<p>К-102.22.004 Аппликация «Световозвращатель белый»</p>		

Продолжение таблицы 5.1

Позиция (рисунки 19.1–19.4)	Табличка / Аппликация	Обозначение, наименование. Смысловое значение
15		К-122.01.001 Аппликация
17		ППР-122.22.039А Аппликация «Знак ограничения скорости»
18		РСМ-10Б.22.00.012 Табличка «Знак строповки»
		Место строповки
19		101.22.03.023 Аппликация «Тихоходное транспортное средство»
20		142.29.22.033 Аппликация «Светоотражатель желтый 30x100»
21		142.22.03.037 Аппликация «Противооткатные упоры»

*Применяется для культиваторов К-14800 и К-14800-01

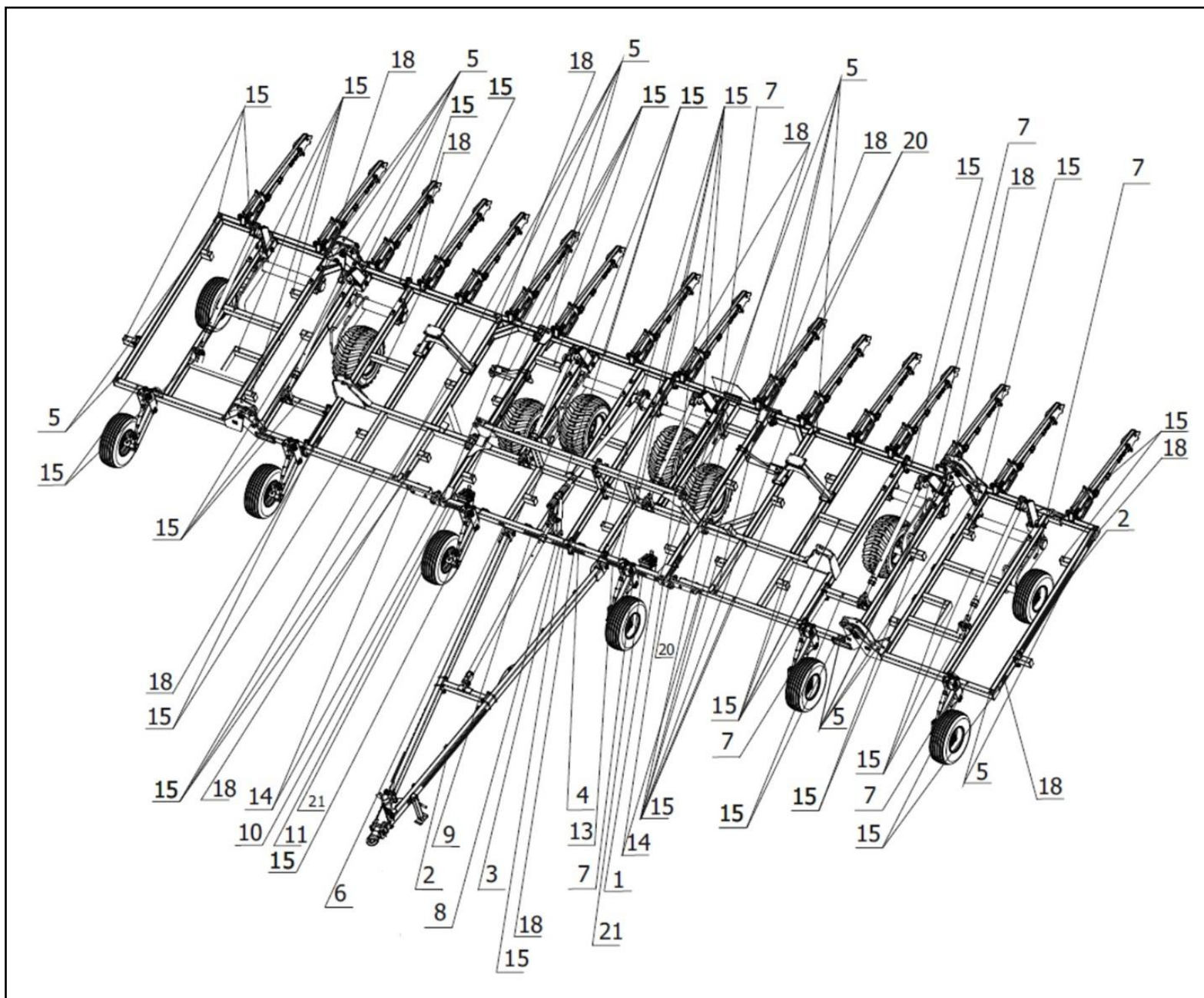


Рисунок 19.1 – Месторасположение табличек на культиваторах К-14800 и К-14800-01. Вид спереди слева

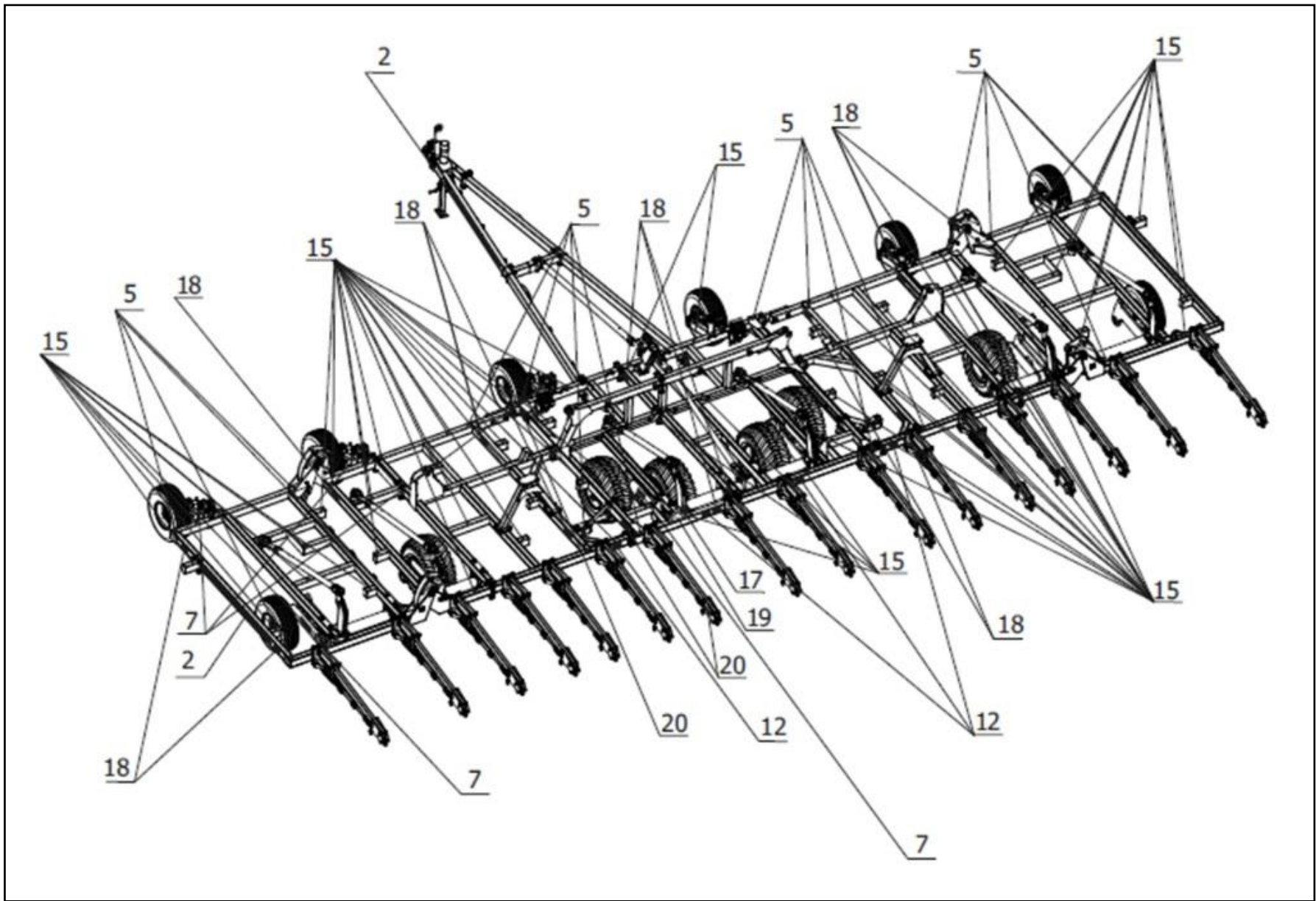


Рисунок 19.2 – Месторасположение табличек на культиваторах К-14800 и К-14800-01. Вид сзади слева

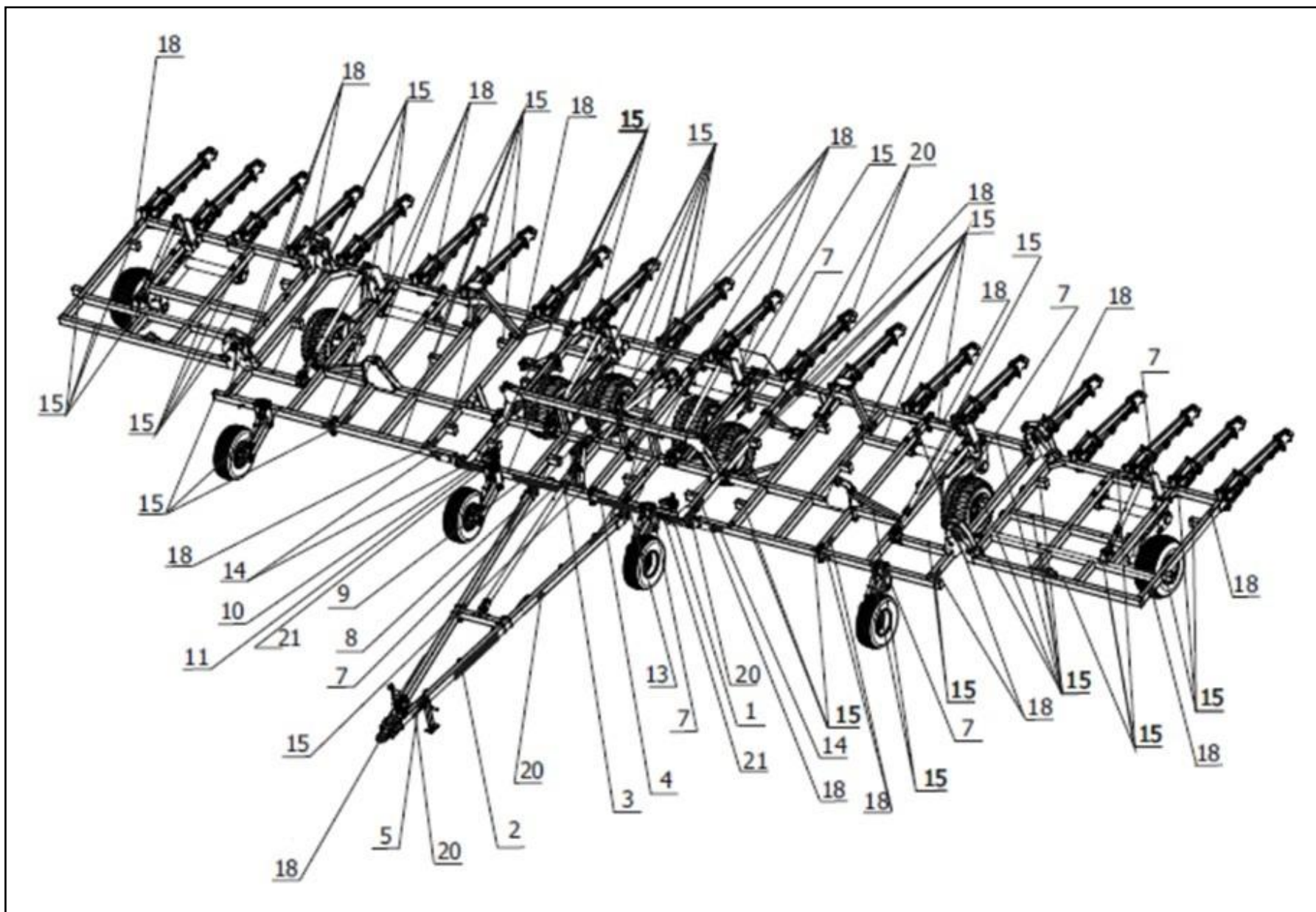


Рисунок 19.3 – Месторасположение табличек на культиваторах К-18300 и К-18300-01. Вид спереди слева

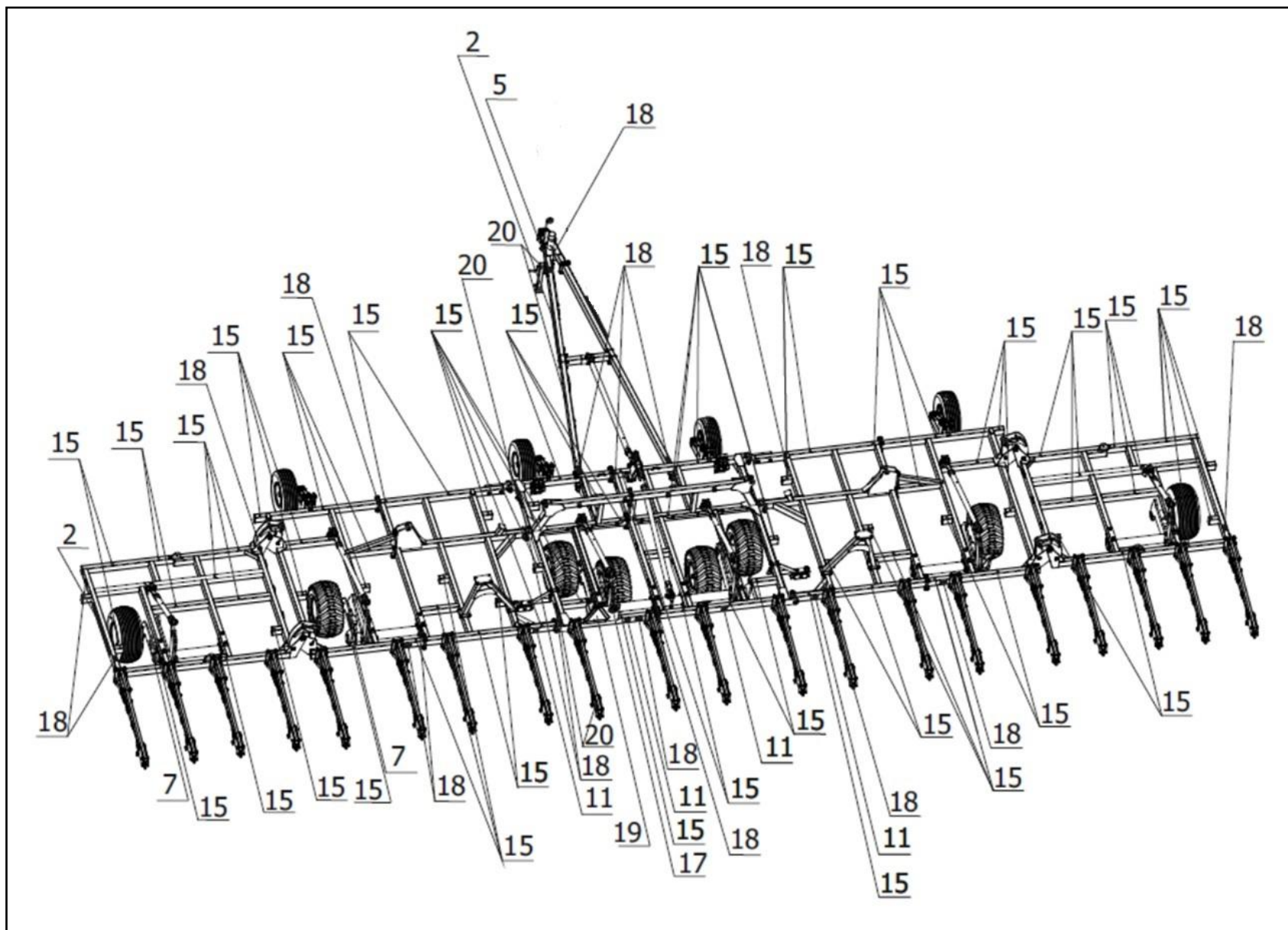


Рисунок 19.4 – Месторасположение табличек на культиваторах К-18300 и К-18300-01. Вид сзади слева

5.6 Перечень критических отказов

С целью предотвращения аварийных ситуаций запрещается эксплуатация культиватора при следующих отказах:

- отсутствие одной или нескольких стрелчатых лап, а так же в случаях нарушения их целостности;
- неисправности предохранительных муфт соединения с гидросистемой трактора;
- повышенный люфт подшипников опорных колёс и подшипниковых узлов катков шлейфа;
- нарушение целостности элементов рамной конструкции;
- течи масла в элементах гидрооборудования;
- неисправности электрооборудования;
- нарушение целостности шин опорных колёс.

Возможные ошибочные действия, которые могут привести к аварии

С целью предотвращения аварийных ситуаций запрещается:

- работа культиватора без проведенного ЕТО, ТО-1;
- эксплуатировать культиватор с нарушением условий эксплуатации;
- агрегатировать культиватор с тракторами, не соответствующими классу агрегатирования.

5.7 Действие персонала при возникновении непредвиденных обстоятельств

5.7.1 Квалификация оператора и обслуживающего персонала

Эксплуатацию машины и выполнение работ на машине допускается осуществлять только лицам:

- достигшим установленного законом возраста;
- изучившим устройство культиватора и правила его эксплуатации;
- прошедшим инструктаж по технике безопасности.

Ответственность несет пользователь культиватора. При эксплуатации следует соблюдать соответствующие внутригосударственные предписания.

Досборка, техническое обслуживание и ремонт культиватора должны производиться в специализированных мастерских персоналом, прошедшим соответствующую подготовку.

5.7.2 Непредвиденные обстоятельства

Культиватор предназначен для поверхностной обработки почвы и агрегируется только в агрегате с разрешенными изготовителем тракторами. При движении стрелчатые лапы рыхлят почву и подрезают сорную растительность, идущий за рабочими органами шлейф выравнивает поверхность поля. Во время работы культиватора могут возникнуть различные непредвиденные обстоятельства:

- нарушение горизонтального положения рамной конструкции в процессе работы;
- перегрев подшипниковых узлов;
- затруднённое вращение катков шлейфа;
- забивание рабочих органов почвой и пожнивными остатками.

5.7.3 Действия персонала

Если у вас есть подозрения о возникновении ситуаций, описанных в п. 5.7.2, или иных действий, не характерных для нормальной работы культиватора, необходимо остановить трактор и заглушить двигатель. Произвести осмотр культиватора для выявления неисправностей. Перед выполнением работ по осмотру, очистке и поиску причин, а также перед устранением функциональных неисправностей необходимо:

- произвести выглубление рабочих органов;
- переехать на ровный участок необработанного поля;
- опустить рабочие органы и перевести рукоятку управления секции распределителя в «плавающее» положение (сбросить давление в гидросистеме культиватора);
- заглушить двигатель трактора, включить стояночный тормоз.

Необходимо помнить, что ремонтные работы в гидравлической системе допускается проводить лишь в специальных мастерских. Перед проведением ремонтных работ защитить кисти рук и тело при помощи соответствующих средств защиты. Гидравлическое масло при попадании на кожу может вызвать раздражение или ожоги, в этом случае необходимо вымыть пораженные участки кожи водой с мылом и при необходимости обратиться к врачу. При попадании гидравлической жидкости в глаза немедленно промыть глаза большим количеством теплой воды и обратиться к врачу. В случае проникновения находящегося под давлением масла под кожу, необходимо немедленно обратиться к врачу.

После того как вы нашли причину отказа, оценить возможность ее устранения в полевых условиях. Причинами могут быть:

- разрушения хомутов крепления рабочих органов, катка шлейфа;
- посторонний предмет попавший в пространство массива рабочих органов и шлейфа;
- перегрев подшипников (в случае отсутствия смазки);
- разрушение подшипников;
- скопление большого количества пожнивных остатков в массиве рабочих органов и шлейфа;
- нарушение целостности шин опорных колес и др.

Если это возможно – устранить причину в полевых условиях, соблюдая технику безопасности как при ТО машины. Если нет возможности устранить выявленные причины в полевых условиях, необходимо прекратить работу и доставить машину в специализированную мастерскую.

5.8 Меры безопасности при приемке и подготовке к работе

Строгое выполнение требований безопасности обязательно для лиц, обслуживающих культиватор и трактор. Нельзя приступать к обслуживанию орудия и его эксплуатации, не ознакомившись с безопасными методами труда, согласно данному РЭ.

Запрещается допускать к работе с культиватором лиц, не имеющих документов на право управления трактором, а также лиц, не прошедших инструктаж по технике безопасности.

5.9 Меры безопасности при установке и снятии с хранения

Производить все виды работ с культиватором с использованием грузоподъемных механизмов.

Производить строповку только в обозначенных местах, приняв меры против самопроизвольного опрокидывания культиватора.

Гидросистему трактора включать только с рабочего места механизатора.

Обслуживание и ремонт производить только при отсоединенном от трактора, опущенном и установленном на подставки культиваторе, приняв меры против самопроизвольного опрокидывания орудия.

При установке опоры при кратковременном или длительном хранении необходимо перевести культиватор в рабочее положение, опустить рабочие органы на грунт, при необходимости установить транспортные упоры под опорные колеса, зафиксировать стойку опоры в вертикальном положении штырём.

5.10 Меры безопасности при обкатке и эксплуатации

Перед троганием с места, а также перед подъёмом, опусканием и переводом культиватора из транспортного положения в рабочее (и обратно) убедиться в безопасности этих действий для окружающих и подать сигнал. Трогаться с места нужно плавно, без рывков.

Не производить повороты при заглублённых рабочих органах. Заглубление производить только после полного поворота агрегата в движении.

При обслуживании культиватора не находиться под поднятым орудием.

Регулировку, очистку орудия, а также уход за ним производить только при остановленном двигателе трактора.

Опускание и подъём рабочих органов культиватора производить в движении.

При переездах переводить культиватор в транспортное положение.

При работе и транспортировке в ночное время необходимо следить за наличием и исправностью светоотражателей.

Перед началом полевых работ производить визуальный осмотр прицепа на наличие повреждений. При обнаружении повреждений необходимо произвести его замену.

ЗАПРЕЩАЕТСЯ:

- НАХОДИТЬСЯ НА ПУТИ ДВИЖЕНИЯ АГРЕГАТА;
- ПРОИЗВОДИТЬ ОЧИСТКУ РАБОЧИХ ОРГАНОВ ОТ ЗЕМЛИ И РАСТИТЕЛЬНЫХ ОСТАТКОВ ПРИ ДВИЖЕНИИ АГРЕГАТА;
- НАХОДИТЬСЯ В ЗОНЕ ПОДЪЕМА И ОПУСКАНИЯ ОРУДИЯ ПРИ ПЕРЕВОДЕ КУЛЬТИВАТОРА ИЗ ТРАНСПОРТНОГО ПОЛОЖЕНИЯ В РАБОЧЕЕ И ОБРАТНО;
- НАХОДИТЬСЯ НА КУЛЬТИВАТОРЕ ПРИ РАБОТЕ И ТРАНСПОРТИРОВКЕ;
- ПЕРЕВОЗИТЬ НА КУЛЬТИВАТОРЕ КАКИЕ-ЛИБО ПОСТОРОННИЕ ПРЕДМЕТЫ.



6 Досборка, наладка и обкатка. Подготовка к работе

6.1 Подготовка культиватора к работе

Предприятием-изготовителем культиватор отгружается в разобранном виде (состоит из нескольких упаковочных мест, по заявке потребителя, в зависимости от комплектации).

Завод отгружает культиватор комплектным и за порчу или пропажу деталей в пути ответственности не несёт. При получении культиватора в хозяйстве необходимо проверить комплектность по комплектовочной ведомости и в случае обнаружения поломки и недостачи деталей составить акт с указанием наименования недостающих деталей и пришедших в негодность, их марку и количество.

Собирать культиватор необходимо с применением грузоподъёмного устройства на ровной площадке, в следующем порядке:

- Произвести сборку рамы в сборе. Рама состоит из двух сборочных единиц, соединение их фланцевое, болтовое при помощи болтов М16 × 55;
- Произвести сборку крыла левого. Крыло состоит из двух сборочных единиц, соединение их фланцевое, болтовое при помощи болтов М16 × 55;
- Произвести сборку крыла правого. Крыло состоит из двух сборочных единиц, соединение их фланцевое, болтовое при помощи болтов М16 × 55;
- Произвести сборку сницы. Сница состоит из сборочных единиц и деталей, представленных на рисунке 5, при сборке не производить обтяжку гаек крепления бруса и балки;
- Произвести сборку шасси рамы, крыльев и удлинителей (рисунки 6,7);
- Произвести сборку опорных колёс (рисунок 12);
- Установить на центральную раму два опорных колеса и шасси, предварительно установив раму на подставки высотой не менее 800 мм. Шасси установить в подшипниковые опоры. Присоединить сницу (рисунок 8);
- Присоединить к центральной раме крыло левое и крыло правое при помощи пальцев, под крылья установить не менее 2-х подставок высотой не менее 800 мм. Установить на крылья шасси в подшипниковые опоры два опорных колеса;
- Присоединить к крылу левому удлинитель левый, к крылу правому присоединить удлинитель правый при помощи осей. Под удлинители установить не менее 2-х подставок высотой не менее 800 мм. Установить на удлинители шасси удлинителя в подшипниковые опоры;
- Установить четыре кронштейна 18 (рисунки 6,7), тяги 13, 14, 15, 16 (см. маркировку), произвести монтаж гидроцилиндров колёс шасси и крыльев (ориентация ввертных штуцеров вверх);
- Произвести обтяжку резьбовых соединений и проконтролировать установку шплинтов, проверить устойчивость рамной конструкции;
- Произвести установку рабочих органов в соответствии с разметкой на рамной конструкции культиватора и Приложением Б;
- Произвести монтаж гидравлической системы культиватора в соответствии со схемой гидравлических соединений (Приложение Г). Проверить надёжность соединений;
- Произвести испытание гидравлической системы культиватора в агрегате с трактором, предварительно заполнить гидравлической жидкостью полости

маслопроводов, РВД и гидроцилиндров, перенаправляя поток рабочей жидкости. Проконтролировать герметичность соединений визуально. Соблюдать требования безопасности;

– Перевести при помощи гидравлической системы трактора в транспортное положение и обратно. Соблюдать требования безопасности;

– Произвести сборку и установку комбинированного шлейфа культиватора в соответствии с рекомендациями (рисунок 16 рисунки 20.1–20.6 и Приложение В). Предварительно установить подвески шлейфа, граблины (в соответствии со схемой Приложение В), после чего произвести установку катков симметрично от центра культиватора. В конструкции культиваторов К-18300 и его модификаций применен комбинированный шлейф, не требующий регулировок во всем диапазоне по глубине обработки (от 5 до 15 см). Для корректной работы шлейфа необходимо правильно произвести его сборку:

1) Сборку шлейфа производить после сборки рамной конструкции, установки гидрооборудования, шасси, тяг синхронизации, рабочих органов и передних колес.

2) Первоначально необходимо выставить раму в горизонт, установить культиватор с опорой на стрельчатые лапы, произвести установку подвесок шлейфа на фланцы рамы и крыльев. Следует обратить внимание, что присоединение фланцев надлежит производить не на верхние отверстия фланца, а на вторые по высоте (см. рисунок 20.1). Установить все подвески шлейфа на рамную конструкцию.

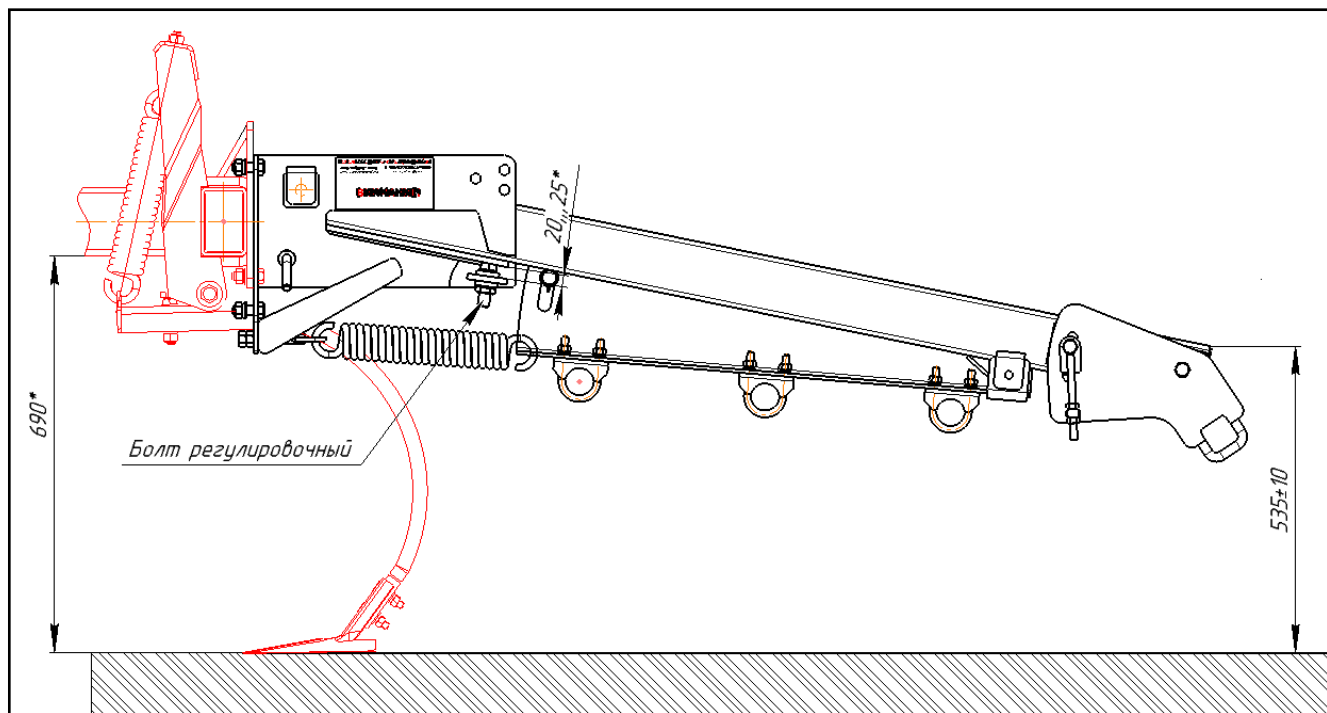


Рисунок 20.1 – Установка подвесок комбинированного шлейфа

3) Произвести проверку позиционирования поводка подвески катка. При высоте рабочего органа 690 мм проконтролировать высотный размер 535 ± 10 мм (рисунок 20.1). Все поводки должны быть одинаково позиционированы по высоте. В случае отклонения высотного размера свыше 525...545 мм надлежит произвести регулировку положения поводка болтом регулировочным, расстояние от головки болта до фланца при номинальных размерах должно составить от 20 до 25 мм.

4) Произвести установку граблины переднего ряда в соответствии с Приложением РЭ и рекомендациями рисунка 20.2. Следует обратить внимание на ориентацию пружинных пальцев граблин – угол их наклона к горизонту должен составлять 70° ... 75° (угол можно проконтролировать шаблоном или отвесом по линейному размеру 162 мм). Категорически не рекомендуется устанавливать пружинные пальцы с большим углом (более вертикально), т. к. при работе в условиях повышенной влажности и засоренности поля будет наблюдаться скопление почвы и растительных остатков перед бороновальным модулем. Угол наклона 70° – это оптимальный угол наклона переднего ряда пружинных зубьев для выравнивания поверхности поля и вычесывания сорной растительности. Если зубья установить вертикально, то граблина начнет нагребать почву с растительными остатками перед собой. Произвести аналогично установку граблин переднего ряда на всех подвесках.

5) После установки угла наклона пружинных пальцев необходимо произвести затяжку скоб крепления крутящим моментом от 82 до 90 Н·м. Затяжку гаек скобы прижима граблин шлейфа следует производить равномерно, не допуская перекоса. После затяжки гаек крепления ВСЕ зубья прижима (8 шт., рисунок 20.3) должны врезаться в трубу на глубину не менее 1 мм.

6) После установки и затяжки скоб крепления граблин переднего ряда следует произвести установку граблин второго, а потом и третьего ряда в соответствии с Приложением РЭ и рекомендациями рисунка 20.2. Затяжку прижимов произвести в соответствии с п. 5 рекомендаций. Следует понимать концепцию комбинированного шлейфа, она построена на увеличении углов наклона зубьев приблизительно на 5° от первого ряда к последующим для того чтобы произвести равномерную загрузку всех рядов граблин и добиться наиболее качественного выравнивания поверхности поля и вычесывания из почвы сорной растительности. Углы установки граблин 70° , 65° и 60° обеспечивают их равномерную загрузку и не создают условий забивания шлейфа растительными остатками.

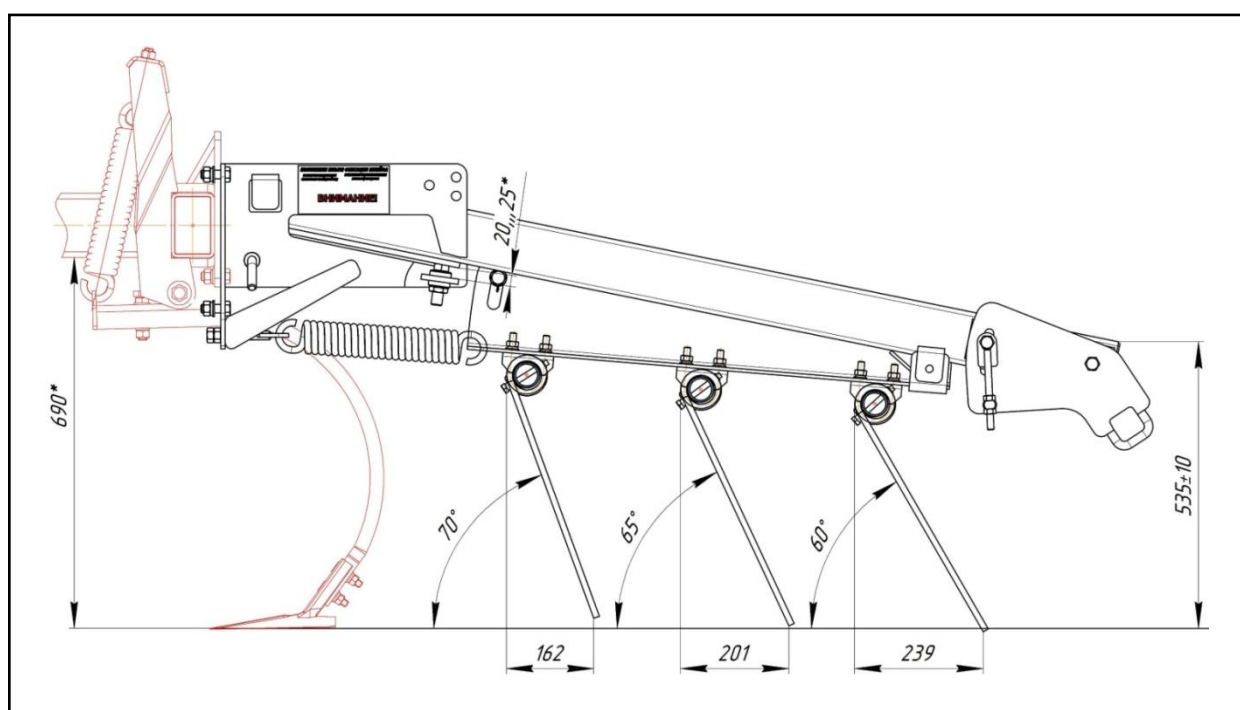


Рисунок 20.2 – Установка граблин комбинированного шлейфа

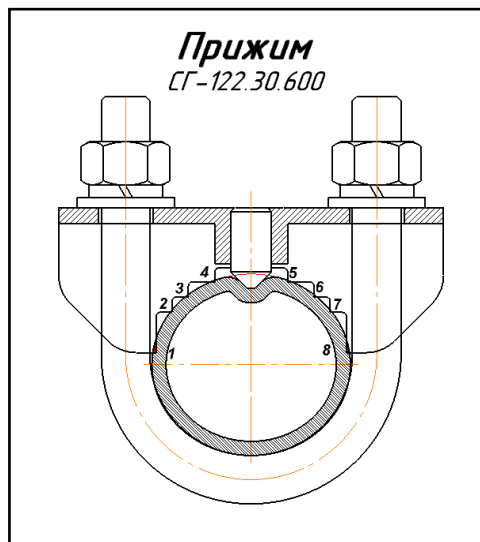


Рисунок 20.3 – Затяжка прижимов граблин комбинированного шлейфа

7) Симметрично относительно центра орудия произвести установку катков шлейфа в соответствии с Приложением РЭ и рекомендациями рисунка 20.4.

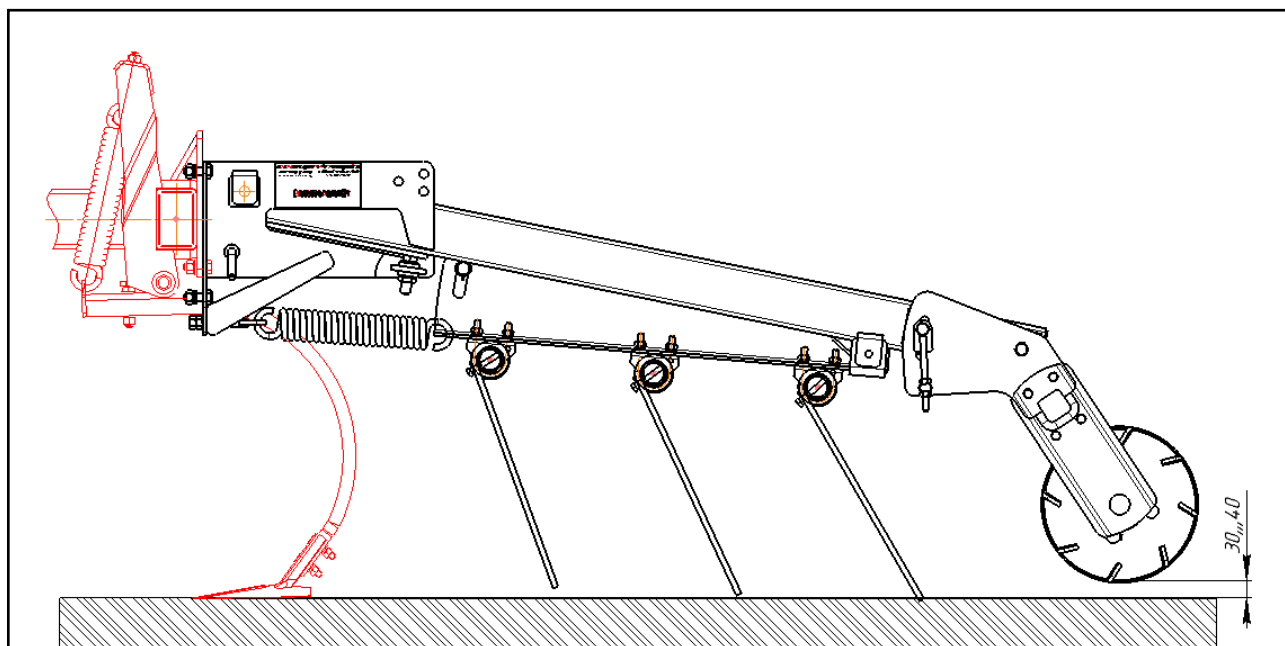


Рисунок 20.4 – Установка катка комбинированного шлейфа

8) После проведения обкатки в течение 6..8 часов надлежит произвести контроль затяжки ответственных резьбовых соединений, т. к. из-за вибрационного воздействия крепёж прирабатывается в соединениях. Повторный контроль резьбовых соединений производить с периодичностью 50 часов. Ежедневно производить визуальный контроль комплектности и исправности компонентов шлейфа.



ВНИМАНИЕ! ПРИ СОБЛЮДЕНИИ РЕКОМЕНДАЦИЙ ПО СБОРКЕ И ЭКСПЛУАТАЦИИ КОМБИНИРОВАННОГО ШЛЕЙФА, ДОПОЛНИТЕЛЬНЫХ РЕГУЛИРОВОК ШЛЕЙФА НЕ ТРЕБУЕТСЯ.

При изменении глубины обработки культиватора (при помощи ходовой системы) каток шлейфа позиционирует положение граблин самостоятельно, как на глубине обработки 5 см (рисунок 20.5), так и при заглублении его на 15 см (рисунок 20.6). При большем заглублении каток, копируя рельеф поля, «вытаскивает» за собой из почвы пружинные зубья граблин шлейфа.

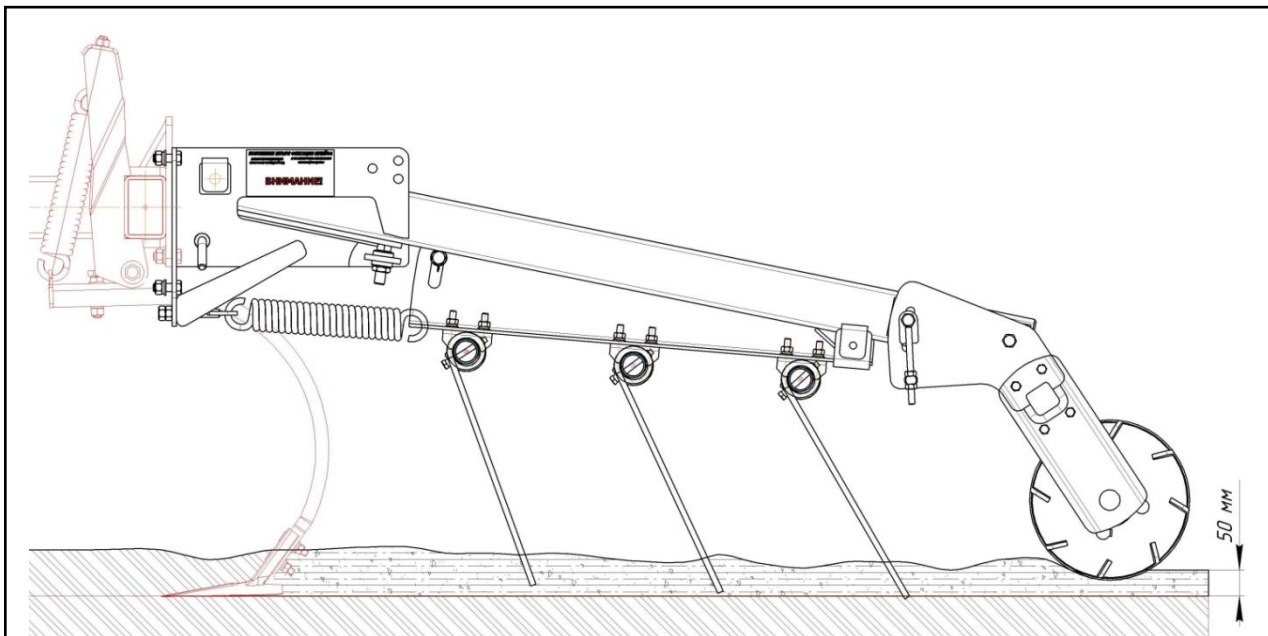


Рисунок 20.5 – Положение комбинированного шлейфа при глубине обработки 5 см

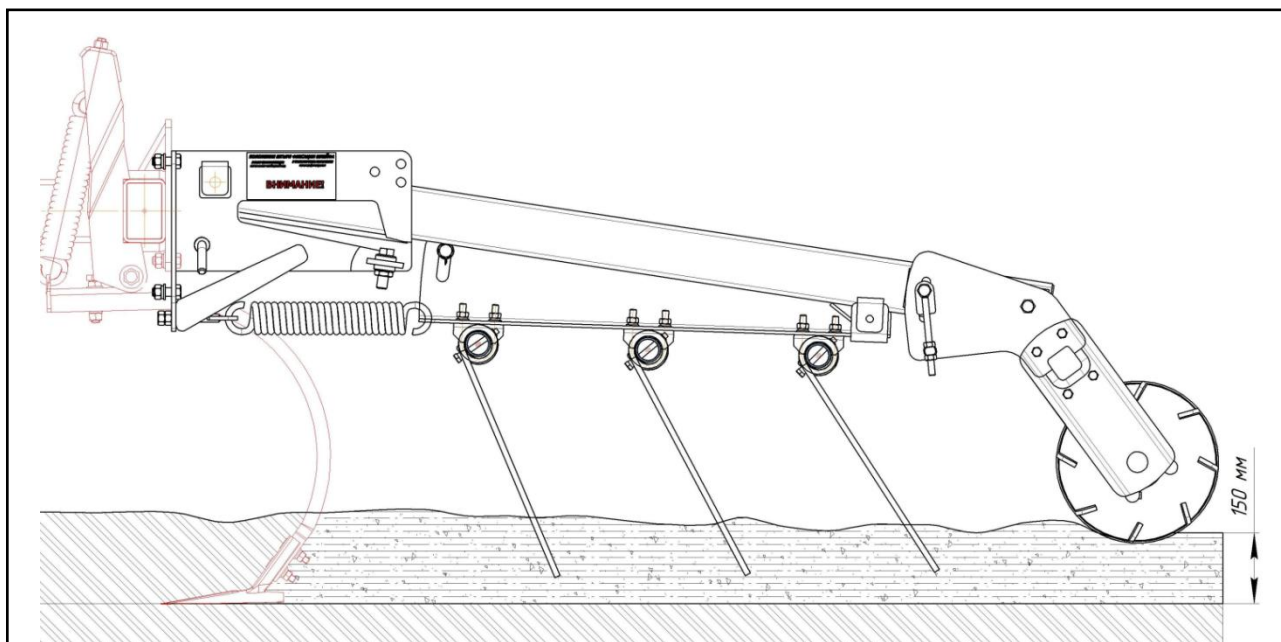


Рисунок 20.6 – Положение комбинированного шлейфа при глубине обработки 15 см

- Установить на элементах рамной конструкции культиватора светосигнальные элементы и знак ограничения скорости;
- Восстановить поврежденные при транспортировании, погрузочно-разгрузочных работах или досборке лакокрасочные покрытия.
- Проверить визуальным осмотром комплектность и надёжность крепления соединений культиватора.

Технологическая последовательность выполнения подготовительных работ перед эксплуатацией культиватора:

- Изучить конструкцию и ознакомиться с правилами технического обслуживания культиватора;
- Проверить исправность и правильность сборки культиватора. Колёса и подшипниковые узлы должны вращаться свободно от руки, без заедания и заклинивания;

- Осмотреть все рабочие органы и их крепления, при необходимости подтянуть крепёж;
- Проверить давление в шинах колёс, при необходимости довести его до номинального (0,36 МПа).

6.2 Подготовка трактора к работе

Подготовка трактора к работе заключается в следующем:

- Провести очередное техническое обслуживание;
- Установить планку и прицепную скобу;
- Проверить работу гидросистемы трактора.

6.3 Подготовка агрегата к работе

Соединение культиватора с трактором производить на ровной площадке. Подвести трактор задним ходом так, чтобы отверстие прицепной серьги трактора совместились с серьгой прицепного устройства снпцы культиватора, высоту установки снпцы отрегулировать домкратом. После совмещения отверстий установить штырь.

Установить и зафиксировать страховочную цепь.

Соединить гидросистему культиватора с гидросистемой трактора при помощи разрывных муфт.

6.4 Контроль качества сборки

Проверить надежность креплений и соединений. Особое внимание уделить качеству затяжки крепления рабочих органов, колёс и шлейфа.

Выступание головок болтов над поверхностью стрелчатой лапы должно быть не более 0,5 мм.

6.5 Режим и продолжительность обкатки

Перед началом работы убедиться в исправности всех деталей и узлов, проверить крепления, смазать трущиеся детали культиватора.

Проверить давление в шинах колёс и при необходимости довести его до номинального (0,36 МПа).

Во время обкатки не заглублять культиватор сразу на максимальную глубину, так как могут произойти поломки.

Регулировку глубины обработки производить на центральной раме и на крыльях.

Продолжительность обкатки культиватора не менее 6 ч.

7 Правила эксплуатации и регулировки

7.1 Правила эксплуатации культиватора

Правильная эксплуатация и своевременное техническое обслуживание обеспечивают бесперебойную работу и значительно удлиняют срок службы культиватора.

Во время работы культиватора необходимо соблюдать следующие правила:

- центральная рама, крылья и удлинители культиватора должны быть горизонтальны;
- периодически очищать налипшую землю и сорняки с рабочих органов, так как залипание рабочих органов значительно увеличивает тяговое сопротивление и ухудшает качество обработки почвы;
- заглобление рабочих органов производить при прямолинейном движении агрегата после набора скоростного режима;
- повороты осуществлять только при полностью выглубленных рабочих органах;
- сдавать назад заглубленный культиватор запрещается;
- рабочая скорость культиватора не более 12 км/ч;
- строго соблюдать прямолинейность движения агрегата, допущенные огрехи исправить в последующих проходах;
- контролировать давление воздуха в шинах (номинальное значение 0,36 МПа), т. к. это непосредственно влияет на степень прогрузки шин и глубину обработки культиватора;
- скорость транспортирования не должна превышать 10 км/ч;
- ежемесячно производить проверку технического состояния агрегата, надежность крепления резьбовых соединений;
- ежемесячно контролировать комплектность и состояние стрелчатых лап, состояние подшипниковых узлов колёс и шлейфа.



ЗАПРЕЩАЕТСЯ ЭКСПЛУАТАЦИЯ КУЛЬТИВАТОРА, ОСНАЩЕННОГО КОМБИНИРОВАННЫМ ШЛЕЙФОМ БЕЗ УСТАНОВКИ ПРУЖИННЫХ ЗУБЬЕВ ИЛИ В ТОМ СЛУЧАЕ, КОГДА ОНИ НЕ ВЫПОЛНЯЮТ ВЫРАВНИВАНИЕ ПОВЕРХНОСТИ ПОЛЯ ПОСЛЕ ПРОХОДА РАБОЧИХ ОРГАНОВ.

Каток в конструкции комбинированного шлейфа не рассчитан на нагрузку по выравниванию почвы, данные действия могут повлечь аварийный выход из строя подшипниковых опор катка.

7.2 Регулировки культиватора

Конструкцией культиватора предусмотрены следующие регулировки, позволяющие добиться качественного выполнения технологического процесса, в зависимости от условий работы орудия:

- регулировка горизонтального положения рамной конструкции (п. 7.3);
- регулировка глубины обработки (п. 7.4);
- регулировка положения шлейфа (п. 7.5);
- регулировка угла наклона стрелчатых лап (п. 7.6);
- регулировка степени натяжения пружин рабочего органа (п. 7.7);
- регулировка осевого зазора подшипников колёс (п. 7.8);
- регулировка высоты установки прицепа сницы (п. 7.9).

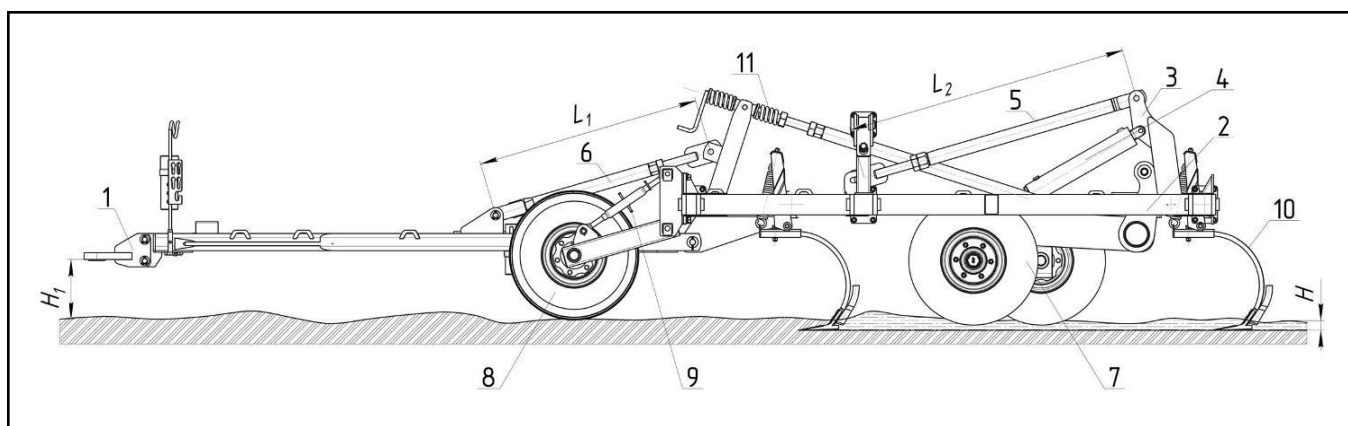
7.3 Регулировка горизонтального положения рамной конструкции

Регулировку производить на ровной площадке. Произвести опускание культиватора (в разложенном положении) на стрелчатые лапы, рукоятку управления распределителя трактора установить в плавающее положение. При этом опорные колёса 2 и 3 (рисунок 20) должны опуститься на поверхность площадки.

Регулировку глубины заделки семенного материала и удобрений необходимо производить на центральной раме и крыльях индивидуально, контролируя глубину хода стрелчатых лап (H) по всей ширине захвата агрегата. При регулировке на центральной раме контролировать равномерное распределение нагрузки между обеими тягами 5. В рабочем положении гидроцилиндры 4 должны быть полностью сложены.

Регулировка глубины хода стрелчатых лап производится изменением длины тяги 5 (размер L_2), контролировать глубину обработки – размер H . Индивидуальная регулировка хода рабочих органов 10 позволяет компенсировать прогрузку и деформацию шин на центральной раме и крыльях агрегата.

Передние колёса опорные 8 и регулятор горизонта 11 предназначены для регулировки горизонтального положения рамной конструкции в рабочем положении. Изменение установки передних колёс опорных 8 производится тягой 6.



- H_1 – высота точки прицепа;
 H – глубина хода рабочих органов
1 – Прицеп снцы; 2 – Рама; 3 – Кронштейн крепления гидроцилиндра; 4 – Гидроцилиндр;
5 – Тяга; 6 – Тяга; 7 – Колёса шасси; 8 – Переднее опорное колесо;
9 – Талреп переднего колеса; 10 – Рабочий орган; 11 – Регулятор горизонта
Рисунок 20 – Регулировка глубины обработки и горизонтальности рамы

При регулировке длины тяг 5 на центральной раме следует обратить внимание, чтобы передние оси тяг (левой и правой) находились в одинаковом положении относительно отверстия паза, выполненного в кронштейне крепления на раме.

7.4 Регулировка глубины обработки

Регулировку глубины обработки производить непосредственно в поле.

Регулировка производится изменением тяги регулировки глубины обработки 6 (размер L_1), контролировать глубину обработки – размер H .

Регулировку производить на центральной раме, крыльях и удлинителях, контролируя глубину обработки по всей ширине захвата агрегата.

При регулировке длины тяги, регулировке глубины обработки на центральной раме следует обратить внимание, чтобы передние оси тяг (левой и правой) находились в

одинаковом положении относительно отверстия паза, выполненного в кронштейне крепления на раме.

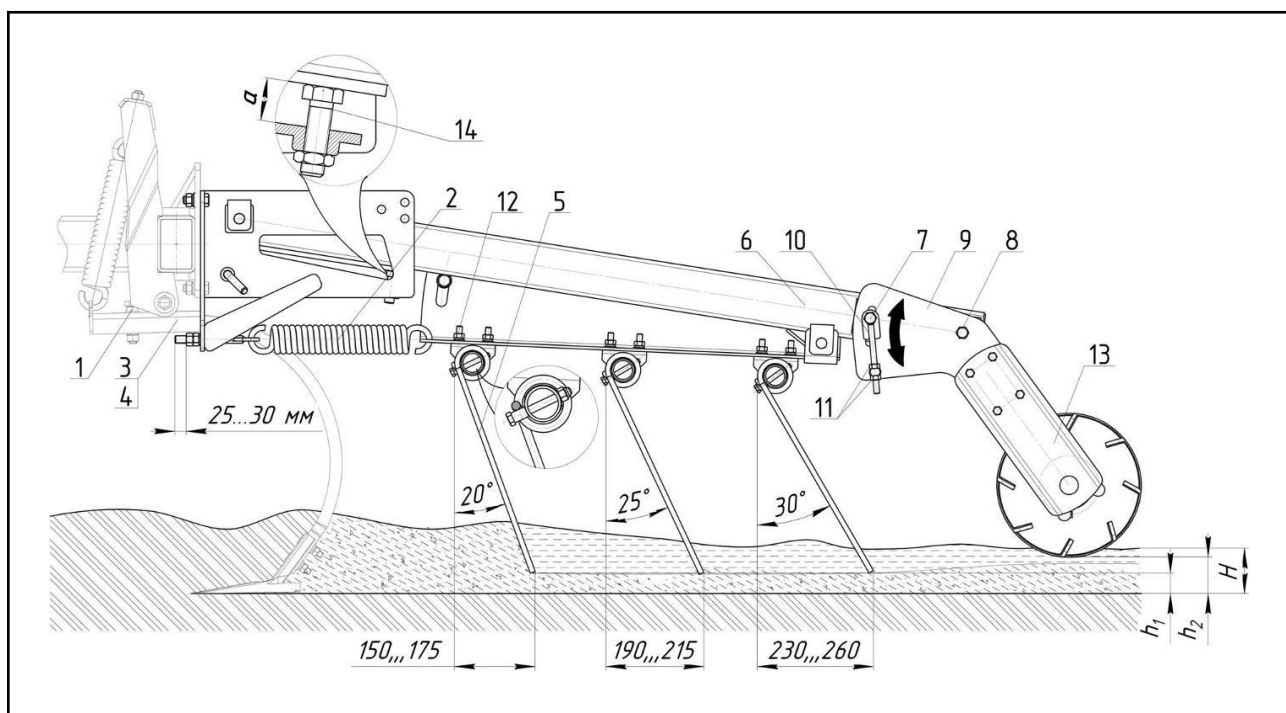
7.5 Регулировка положения шлейфа

Комбинированный шлейф культиватора состоит из трёхрядно расположенных пружинных зубьев 5 (рисунок 21) и катков 13.

Регулировки комбинированного шлейфа производятся при его сборке в соответствии с рекомендациями по сборке.

При необходимости регулировки положения шлейфа:

- непосредственно в поле произвести настройку глубины обработки на ровном участке поля;
- не выглубляя стрелчатых лап остановить агрегат, на одной из секций шлейфа ослабить крепление труб фиксации пружинных зубьев 5 – хомуты 12, до свободного проворачивания трубы;
- проворачиванием трубы крепления пружинных зубьев первого ряда обеспечить заданную глубину хода пружинных зубьев и угол наклона, зафиксировать положение трубы хомутами 12;
- произвести аналогичную настройку на 2-м и 3-м ряду пружинных зубьев, при этом ориентироваться, чтобы углы наклона отличался на 5° в последующем ряду;
- для регулировки высоты установки катка необходимо выставить его на требуемую высоту на уровень не ниже расположения пружинных зубьев (возможно применить подставки в виде деревянных брусков) и изменением положения головки болта 14 добиться его упора в поводок 6, тем самым определить его крайнее нижнее положение. Ту же регулировку произвести на остальных модулях шлейфа, контролировать размер «а», положение болта 14 зафиксировать контргайкой.



$h_1 = 0...30$ мм – высота установки пружинных зубьев бороновального модуля;

$h_2 = 30...120$ мм – высота установки катка шлейфа;

H – глубина обработки почвы рабочим органом

1 – Рабочий орган; 2 – Пружина; 3 – Натяжитель; 4 – Гайка; 5 – Пружинный зуб; 6 – Поводок;

7, 8 – Болт; 9 – Кронштейн; 10 – Натяжитель; 11 – Гайка; 12 – Хомут; 13 – Каток;

14 – Болт регулировочный

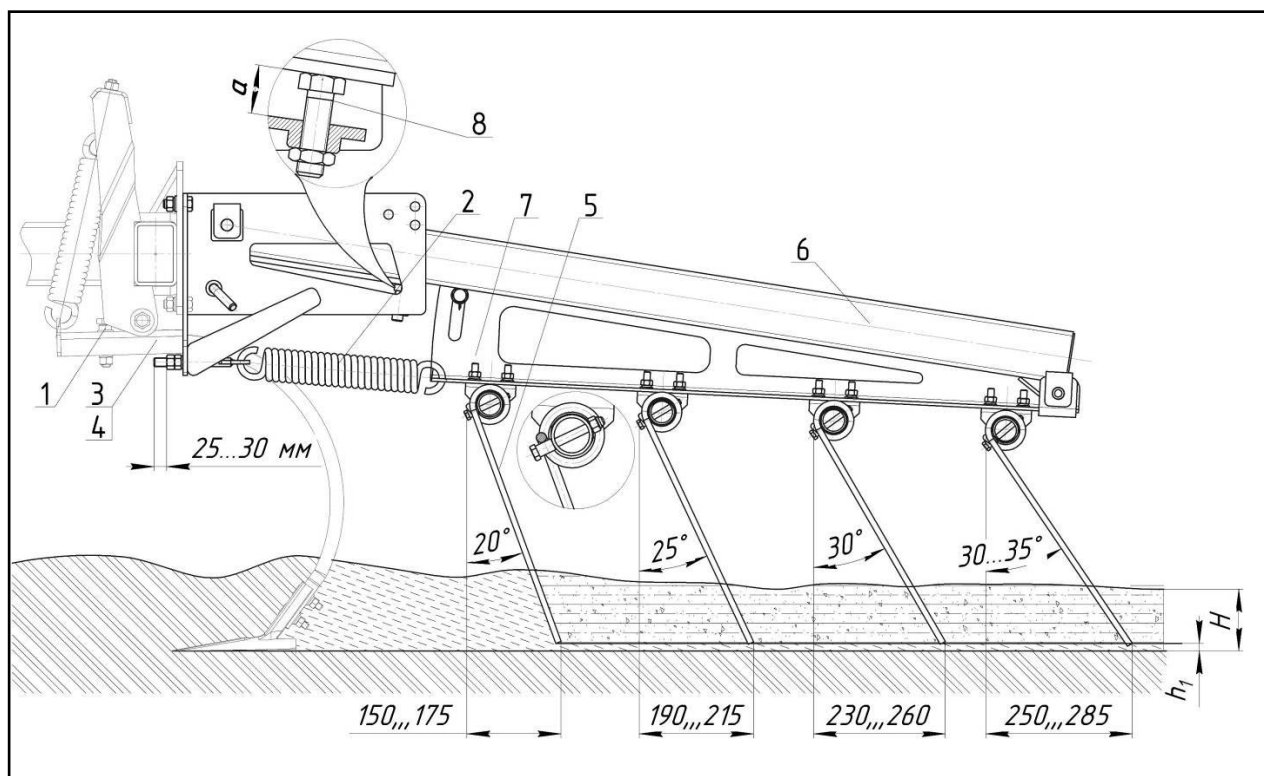
Рисунок 21 – Регулировка положения комбинированного шлейфа

Давление катка на почву регулируется степенью растяжения пружин 2 при помощи натяжителя 3 и гайки 4, заводские настройки предусматривают выход резьбовой части натяжителя на 25–30 мм. В случае, когда этого недостаточно следует изменить угол ориентации кронштейна 9 относительно поводка 6. Для этого ослабить крепление болтов 7 и 8, при помощи двух гаек 11 изменить угол фиксации кронштейна. Регулировку производить на обоих кронштейнах подвески для исключения перекоса.

После проведения регулировок шлейфа на одной секции проверить качество обработки почвы за ним, в случае удовлетворительного результата произвести аналогичные настройки на остальных секциях шлейфа.

При эксплуатации культиватора обращать внимание на ориентацию планок катка в работе. На рисунке 17 планки катка сориентированы по часовой стрелке, т. е. навстречу движению, установленные таким образом планки катка более активно рыхлят и выравнивают поверхность почвы. В случае изменения ориентации планок катка его разворотом, каток будет способствовать уплотнению почвы.

При настройке комбинированного шлейфа особое внимание уделите установке пружинных зубьев, они должны активно выравнивать поверхность поля после прохода стрелчатых лап рабочих органов. Каток в конструкции шлейфа выполняет функцию прикатывания почвы и дробления комьев.



- $h_1 = 0...30$ мм – высота установки пружинных зубьев бороновального модуля;
 H – глубина обработки почвы рабочим органом
 1 – Рабочий орган; 2 – Пружина; 3 – Натяжитель; 4 – Гайка; 5 – Пружинный зуб; 6 – Поводок;
 7 – Хомут; 8 – Болт регулировочный

Рисунок 22 – Регулировка положения бороновального шлейфа



ЗАПРЕЩАЕТСЯ ЭКСПЛУАТАЦИЯ КУЛЬТИВАТОРА БЕЗ УСТАНОВКИ ПРУЖИННЫХ ЗУБЬЕВ ИЛИ В ТОМ СЛУЧАЕ, КОГДА ОНИ НЕ ВЫПОЛНЯЮТ ВЫРАВНИВАНИЕ ПОВЕРХНОСТИ ПОЛЯ ПОСЛЕ ПРОХОДА РАБОЧИХ ОРГАНОВ.

Каток в конструкции комбинированного шлейфа не рассчитан на нагрузки по выравниванию почвы, данные действия могут повлечь аварийный выход из строя подшипниковых опор катка.

Исполнение культиваторов К-14800-01 и К-18300-01 оснащены бороновальным шлейфом, состоящим из четырёхрядно расположенных пружинных зубьев 5 (рисунок 22). Регулировки положения, высоты установки пружинных зубьев и степени натяжения пружины 2 аналогичны для конструкции бороновального шлейфа.

7.6 Регулировка степени натяжения пружин рабочего органа

Пружинный механизм подвески рабочего органа предназначен для предохранения пружинной стойки и стрелчатой лапы от аварийного выхода из строя при наезде на камни или другие препятствия.

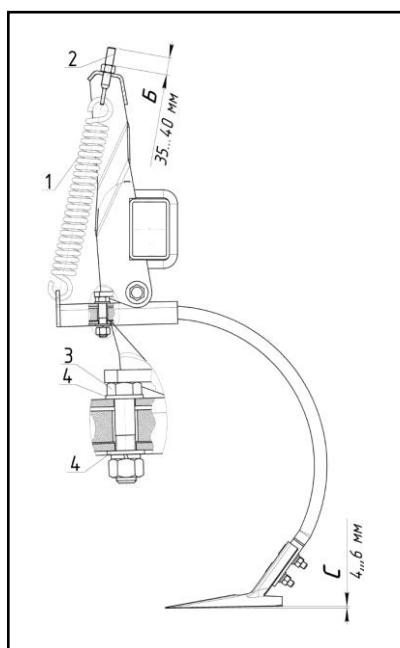
При регулировке степени предварительного натяжения пружин (принудительное растяжение пружин после выбора зазоров в сопряжении) в диапазоне 15–18 мм (рисунок 23) необходимо учитывать, что рабочие органы первого ряда культиватора воспринимают нагрузку в 1,3–1,75 раз выше, чем 2-го и 3-го рядов. При подобных проходах контролировать частоту срабатывания подвески, при необходимости увеличить степень предварительного натяжения пружин на 5...8 мм.

Регулировку степени предварительного натяжения пружин следует производить при эксплуатационной обкатке после регулировки глубины обработки на центральной раме и крыльях.



ВНИМАНИЕ! ГЛУБИНА ОБРАБОТКИ ДОЛЖНА БЫТЬ НАСТРОЕНА НА ВСЕХ РАБОЧИХ ОРГАНАХ, ДОПУСКАЕТСЯ ОТКЛОНЕНИЕ ГЛУБИНЫ ОБРАБОТКИ ± 10 ММ.

При пробном проходе обращать внимание, чтобы при обработке почвы, не наезжая на препятствия, стойка со стрелчатой лапой не отклонялась назад. Отрегулировав на одном рабочем органе степень предварительного натяжения пружин рабочего органа, следует проконтролировать на нём размер «Б» (от 35 до 40 мм) – выход резьбовой части натяжителя 2 (рисунок 23). Степень предварительного натяжения остальных пружин 1 рабочих органов отрегулировать по размеру «Б». При работе агрегата в условиях повышенной влажности следует уделить особое внимание регулировке степени предварительного натяжения пружин рабочих органов, идущих по следу трактора.



- 1 – Пружина;
- 2 – Натяжитель;
- 3 – Болт М16 × 70;
- 4 – Шайба 16

Рисунок 23 – Регулировка степени натяжения пружин

7.7 Регулировка угла наклона стрелчатых лап

Регулировку следует производить на ровной площадке, при этом необходимо контролировать разность высот между носком лапы и её закрылками (по режущей кромке) в горизонтальном положении рамной конструкции – закрылки должны быть выше носка на 4–6 мм – размер «С» (рисунок 23). Регулировка производится установкой дополнительных шайб 4 под головку болта 3 крепления пружинной стойки рабочего органа.

7.8 Регулировка осевого зазора подшипников колёс

Для регулировки осевого зазора в подшипниках колес (рисунок 13) открутить крышку ступицы 10, снять шплинт и поворачивая колесо от руки, затянуть гайку 9 до появления повышенного сопротивления вращению колеса, затем отвернуть ее на 1/6–1/4 оборота обратно. Проверить легкость вращения колеса, зафиксировать гайку 9 шплинтом и поставить крышку ступицы на место.

7.9 Регулировка высоты установки прицепа снцы

Для удобства агрегатирования культиватора с трактором в конструкции снцы предусмотрен домкрат, позволяющий изменять высоту расположения прицепной скобы снцы относительно прицепа навески трактора.

В рабочем положении домкрат устанавливается вдоль снцы его поворотом на направляющей втулке, положение домкрата фиксируется штырем при совмещении отверстий втулки и направляющей.

8 Техническое обслуживание

8.1 Виды и периодичность технического обслуживания

Виды и периодичность технического обслуживания приведены в таблице 8.1.

Таблица 8.1 – Виды и периодичность технического обслуживания

Вид технического обслуживания	Сроки ТО
<p>Техническое обслуживание при эксплуатационной обкатке:</p> <ul style="list-style-type: none"> – произвести сборку культиватора согласно РЭ; – удалить консервационную смазку; – проверить и, при необходимости, подтянуть резьбовые соединения; – проверить давление воздуха в шинах и, при необходимости, подкачать до номинального (0,36 МПа); – смазать составные части культиватора согласно таблице 8.2 и схеме смазки (рисунок 22); – проверить гидросистему и при обнаружении течи масла устранить неисправность 	Перед началом эксплуатации
<p>Техническое обслуживание по окончании эксплуатационной обкатки:</p> <ul style="list-style-type: none"> – осмотреть и очистить культиватор; – проверить гидросистему и при обнаружении течи масла устранить неисправность; – проверить и, при необходимости, подтянуть резьбовые соединения; – при необходимости, смазать составные части культиватора, согласно таблице 8.2 и схеме смазки (рисунок 22); – обнаруженные неисправности должны быть устранены 	По окончании эксплуатационной обкатки
<p>Ежесменное техническое обслуживание (ЕТО):</p> <ul style="list-style-type: none"> – очистить наружные поверхности культиватора; – проверить комплектность культиватора, техническое состояние составных частей, отсутствие подтекания масла в гидросистеме, резьбовые соединения, правильность регулировки рабочих органов, правильность агрегатирования, степень износа рабочих органов; – устранить все неисправности, обнаруженные при осмотре; – произвести необходимые регулировочные работы; – заменить, при необходимости, изношенные детали на запасные из комплекта ЗИП 	Через каждые 8–10 ч работы
<p>Периодическое техническое обслуживание (ТО-1)</p> <ul style="list-style-type: none"> – очистить наружные поверхности культиватора; – проверить комплектность культиватора, техническое состояние составных частей, отсутствие подтекания масла в гидросистеме, резьбовые соединения, правильность регулировки рабочих органов, правильность агрегатирования, степень износа рабочих органов; – устранить все неисправности, обнаруженные при осмотре; – произвести необходимые регулировочные работы. Заменить изношенные детали на запасные из комплекта ЗИП; – проверить давление воздуха в шинах и, при необходимости, подкачать до номинального (0,36 МПа); – смазать, при необходимости, составные части культиватора согласно таблице 8.2 и схеме смазки (рисунок 22) 	Через 50, 100, 150 ч основного времени

Продолжение таблицы 8.1

Вид технического обслуживания	Сроки ТО
<p>Техническое обслуживание перед началом сезона работы (ТО-Э):</p> <ul style="list-style-type: none"> – очистить детали и узлы от смазки, снять герметизирующие устройства; – установить составные части и принадлежности; – проверить работу гидросистемы; – проверить и подтянуть резьбовые соединения; – проверить давление воздуха в шинах и, при необходимости, подкачать до номинального (0,36 МПа); – смазать составные части культиватора согласно таблице 8.2 и схеме смазки (рисунок 22) 	Перед началом сезона работ
<p>Техническое обслуживание при хранении</p> <p>Техническое обслуживание при подготовке к длительному хранению:</p> <ul style="list-style-type: none"> – очистить культиватор от пыли, грязи и растительных остатков, произвести мойку культиватора. После мойки обдуть культиватор сжатым воздухом для удаления влаги, доставить культиватор на место хранения; – снять и сдать на склад рукава высокого давления, пневматические шины, инструмент и принадлежности. К снятым составным частям прикрепить бирки с указанием номера машины; – герметизировать пробками-заглушками концы маслопроводов, выводы гидроцилиндров и рукава высокого давления; – провести консервацию металлических неокрашенных поверхностей (рисунок 22), очистив их от механических загрязнений, обезжирив и просушив; восстановить поврежденную окраску; установить культиватор на подставки или подкладки. Допускается хранить пневматические шины в разгруженном состоянии (давление снижают до 70 % номинального значения) на культиваторе, установленном на подставках. Поверхности шин покрывают воском или защитным составом. При хранении допускается не снимать рукава высокого давления при условии покрытия их светозащитным составом или обертывания парафинированной бумагой. <p>Техническое обслуживание в период длительного хранения:</p> <ul style="list-style-type: none"> – проверить правильность установки культиватора на подставках или подкладках (устойчивость, отсутствие перекосов, перегибов); – проверить комплектность (с учетом снятых составных частей, хранящихся на складе) <p>Техническое обслуживание при снятии с длительного хранения:</p> <p>снять культиватор с подставок:</p> <ul style="list-style-type: none"> – очистить, расконсервировать составные части; – снять герметизирующие устройства; – установить на культиватор снятые составные части; – проверить работу гидросистемы; – проверить и подтянуть резьбовые соединения; – смазать составные части согласно таблице 8.2 и схеме смазки (рисунок 22); – довести давление в шинах до номинального (0,36 МПа); – очистить и сдать на склад подставки, заглушки и бирки; – проверить состояние антикоррозийных покрытий (целостность окраски, отсутствие коррозии); – обнаруженные дефекты устранить 	Перерыв в использовании более двух месяцев

Окончание таблицы 8.1

Вид технического обслуживания	Сроки ТО
<p>Техническое обслуживание в период межсменного хранения</p> <p>При техническом обслуживании в период подготовки к межсменному хранению:</p> <ul style="list-style-type: none"> – установить культиватор на площадку без снятия составных частей; – очистить все детали и узлы от пыли, грязи и растительных остатков. <p>Техническое обслуживание в период межсменного хранения заключается в проверке комплектности культиватора.</p> <p>Техническое обслуживание при снятии с межсменного хранения заключается в проверке давления воздуха в шинах, надежности резьбовых соединений и правильности регулировок.</p> <p>При межсменном хранении допускается хранить культиватор на площадках и пунктах межсменного хранения или непосредственно на месте проведения работ</p>	Перерыв до 10 дней
<p>Техническое обслуживание при кратковременном хранении</p> <p>При техническом обслуживании при подготовке к кратковременному хранению выполнить следующие операции:</p> <ul style="list-style-type: none"> – установить культиватор на площадку без снятия сборочных единиц и деталей; – очистить от пыли, грязи и растительных остатков; – металлические, неокрашенные поверхности законсервировать. <p>При техническом обслуживании в период кратковременного хранения проверить правильность установки культиватора на площадке и комплектность.</p> <p>При техническом обслуживании в период снятия с кратковременного хранения выполнить следующие операции:</p> <ul style="list-style-type: none"> – расконсервировать детали и узлы от смазки; – проверить работу гидросистемы; – проверить и, при необходимости, подтянуть резьбовые соединения; – при необходимости смазать составные части согласно рисунку 22 и таблице 8.2; – проверить давление воздуха в шинах (0,36 МПа) и, при необходимости, подкачать; – обнаруженные дефекты устранить. <p>Подготовку к кратковременному хранению необходимо произвести непосредственно после окончания работы, а к длительному хранению – не позднее 10 дней с момента окончания работ.</p> <p>Название смазываемых узлов, периодичность смазки, материалы, используемые для смазки культиватора, приведены в таблице 8.2. Схема смазки культиватора представлена на рисунок 22</p>	Перерыв в использовании от 10 дней до 2-х месяцев

8.2 Смазка культиватора

Смазывать культиватор необходимо в соответствии с таблицей 8.2 своевременно и в достаточной степени. Недостаточная смазка вызывает преждевременный износ трущихся частей, заедания и выход машины из строя. Схема расположения мест смазки представлена на рисунках 24, 25. Перед смазкой очистить маслёнки от пыли и налипшей грязи. Следить, чтобы смазочный материал не засорялся пылью. После смазки удалить с поверхности маслёнок излишки смазки. Все резьбовые соединения во избежание коррозии смазать солидолом.

Таблица 8.2 – Таблица смазки культиваторов К-14800, К-18300 и их модификаций

Позиция (рисунки 24, 25)	Наименование точек смазки	Наименование, марка и обозначение стандарта на смазочные материалы	Кол-во точек смазки / масса, кг				Периодичность
			К-14800	К-14800-01	К-18300	К-18300-01	
1	Подшипник катка шлейфа	Ravenol EP2 или Shell Gadus S3 V220C	16/0,05	-	20/0,05	-	Ежесменно (8–10 часов)
2	Шарнир соединения рамы, секций и крыльев		8/0,05	8/0,05	8/0,05	8/0,05	50 часов
3	Ступица колеса		12/0,25	12/0,25	12/0,25	12/0,25	50 часов
4	Резьбовая часть тяг регулировки		10/0,05	10/0,05	10/0,05	10/0,05	100 часов
5	Домкрат		1/0,05	1/0,05	1/0,05	1/0,05	100 часов
6	Шаровая опора кронштейна крепления тяг	Моторное масло любой марки	10/0,05	10/0,05	10/0,05	10/0,05	150 часов/ при постановке на хранение/ при снятии с хранения
7	Шаровая опора регулируемых тяг		6/0,05	6/0,05	6/0,05	6/0,05	
8	Пружина подвески рабочего органа	Смазка ПВК ГОСТ19537-83	116/0,10	116/0,10	144/0,10	144/0,10	при постановке на хранение
9	Пружина подвески комбинированного шлейфа		20/0,10	20/0,10	20/0,10	20/0,10	
10	Пружинный зуб шлейфа		108/0,10	144/0,10	144/0,10	192/0,10	
11	Стойка в сборе со стрельчатой лапой		58/0,25	58/0,25	72/0,25	72/0,25	
12	Каток шлейфа		8/0,5	-	10/0,5	-	

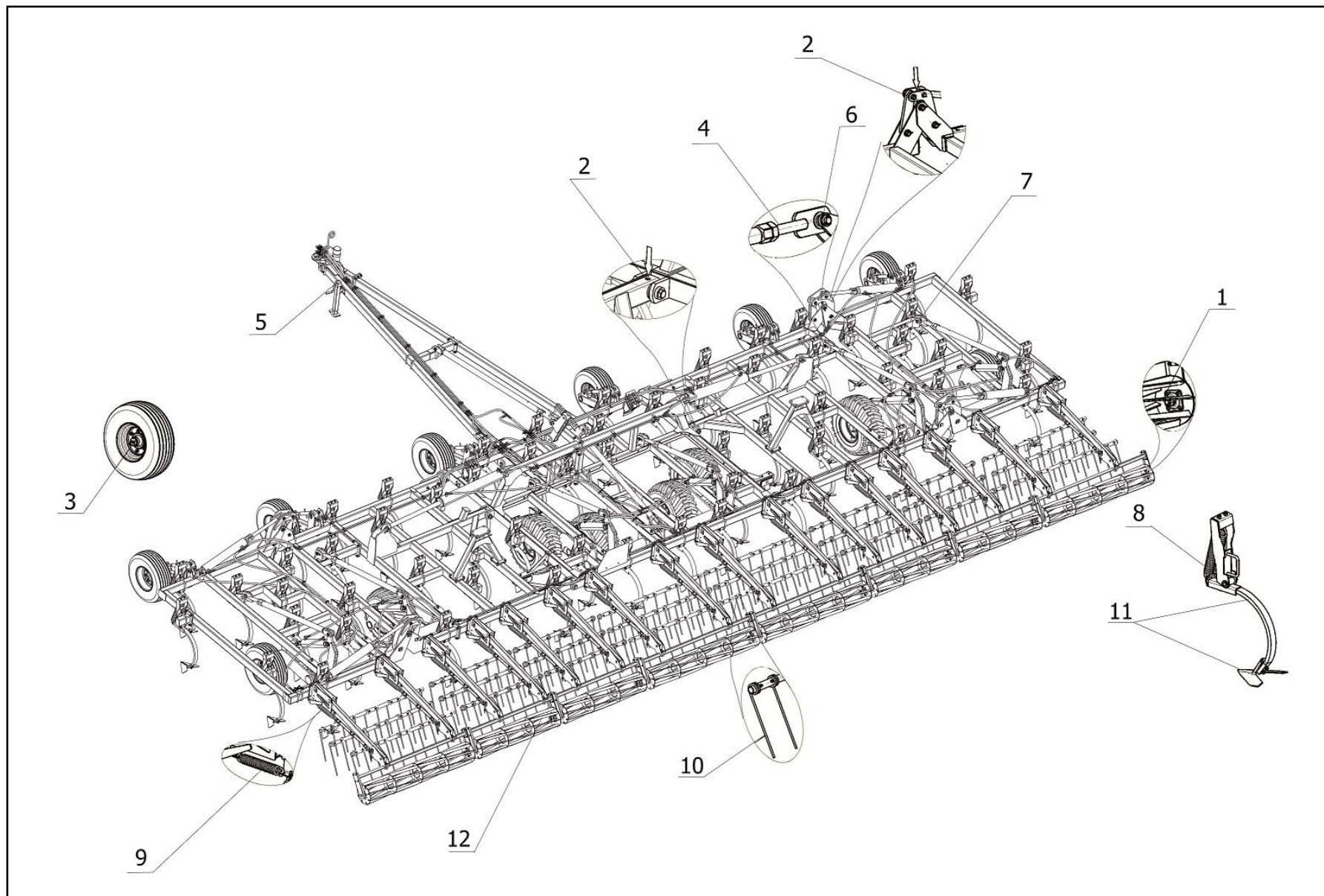


Рисунок 24 – Места смазки культиваторов К-14800 и К-14800-01

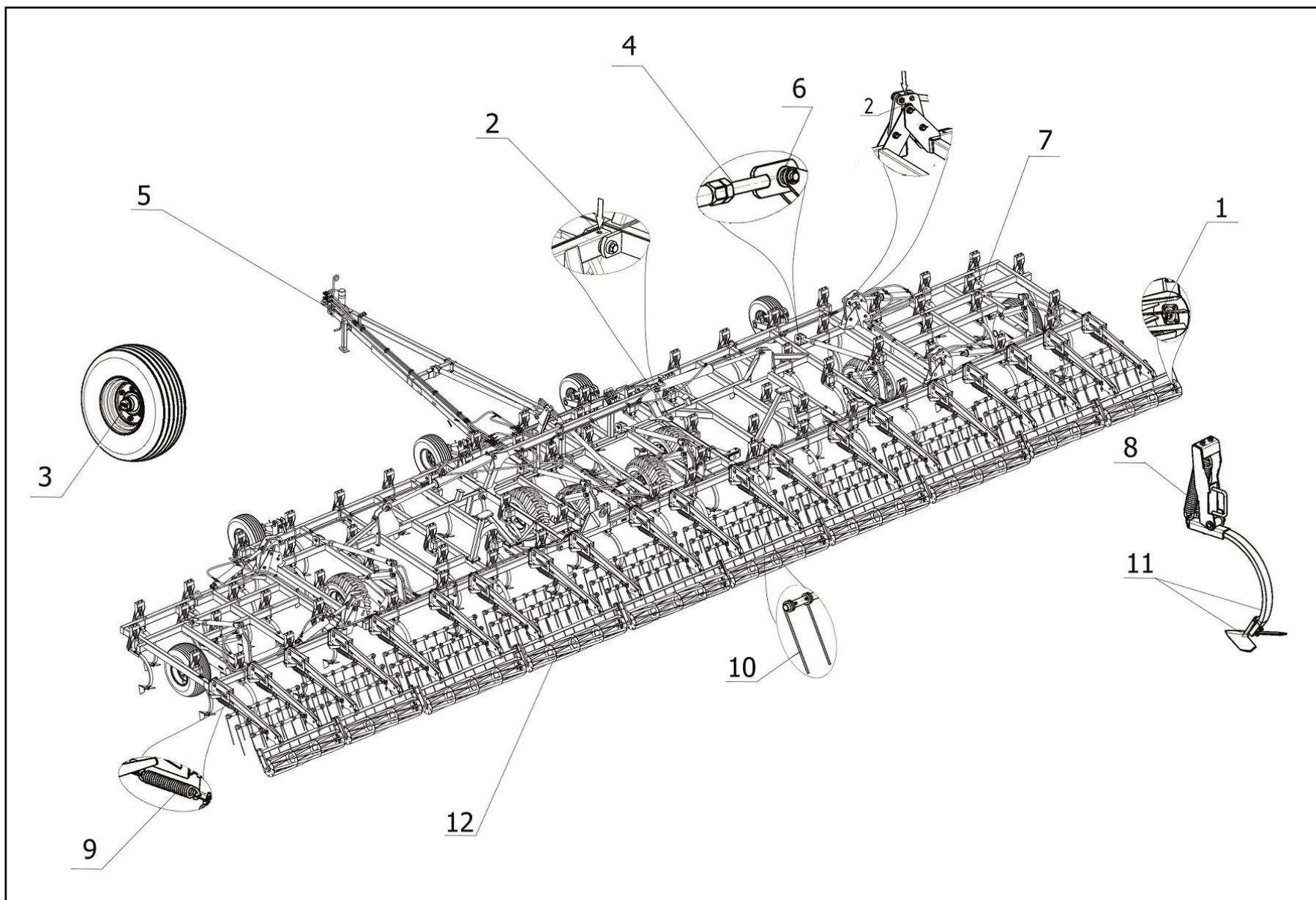


Рисунок 25 – Места смазки культиваторов К-18300 и К-18300-01

9 Перечень возможных неисправностей и методы их устранения

Возможные неисправности культиватора и методы их устранения приведены в таблице 9.1.

Таблица 9.1 – Перечень возможных неисправностей и методы их устранения

Неисправность, внешнее проявление	Методы устранения
Образование глубоких борозд на поверхности поля	<ul style="list-style-type: none"> – проверить правильность установки рабочих органов; – очистить рабочие органы от растительных остатков; – произвести регулировки шлейфа (п. 7.5)
Подтекает масло в соединениях маслопроводов гидросистемы	<ul style="list-style-type: none"> – затянуть гайки на штуцерах; – при сборке элементов гидросистемы в резьбовых соединениях использовать смазку с графитом типа Ravenol mehrweckfett-m. Graphit
Затруднен подъем и опускание крыльев и колес	<ul style="list-style-type: none"> – проверить наличие масла в гидросистеме трактора и при необходимости долить; – удалить воздух из гидросистемы культиватора
Глубина обработки по ширине захвата неравномерна	Произвести регулировку глубины обработки (п. 7.4)
Выход из строя рабочего органа или пружин бороновального модуля	<ul style="list-style-type: none"> – заменить вышедшие из строя элементы, произвести регулировки согласно п. 7.6; – проверить надёжность соединений и креплений рабочих органов и шлейфа
Не вращается каток	<ul style="list-style-type: none"> – проверить состояние катка шлейфа, при необходимости очистить от пожнивных остатков; – проверить подшипники и уплотнения в подшипниковых узлах, произвести смазку; – при необходимости очистить узлы или заменить
Граблины шлейфа проворачиваются, не производится выравнивание поверхности поля	Произвести затяжку гаек скобы фиксации граблин крутящим моментом 82...90 Н·м. Затяжку гаек скобы прижима граблин шлейфа следует производить равномерно, не допуская перекоса. После затяжки гаек крепления ВСЕ зубья прижима должны врезаться в трубу на глубину не менее 1 мм
Забивание шлейфа почвой и растительными остатками. Перед первым рядом граблин скапливаются растительные остатки и почва	Установить штыри фиксации шлейфа в положении хранения, позволить шлейфу копировать рельеф поля
	Не верно установлены по углу наклона граблины шлейфа. Если угол наклона граблин более 70 градусов, то бороновальный модуль работает как «бульдозер» и не пропускает растительные остатки. Установить углы наклона граблин по рекомендациям РЭ
	Пружина догрузки бороновального модуля перетянута, что создает препятствие вывмелению граблин при повышении тягового усилия. Необходимо ослабить натяжение пружины догрузки шлейфа, контролировать равномерное предварительное растяжение на всех подвесках шлейфа

Продолжение таблицы 9.1

Неисправность, внешнее проявление	Методы устранения
<p>Работа в условиях повышенной влажности (свыше 30%) Залипание катка почвой и скопление растительных остатков</p>	<p>В условиях повышенной влажности рекомендуется произвести демонтаж катка и производить обработку почвы только с использованием бороновального модуля</p>
<p>Разворот культиватора с заглубленными рабочими органами и шлейфом Деформация подвесок шлейфа, боковин рам катка и выход из строя подшипников катка шлейфа</p>	<p>Соблюдать прямолинейное движение при работе культиватора. Допущенные огрехи исправлять при последующих проходах</p>
<p>Осевое биение колес</p>	<p>Отрегулировать осевой зазор подшипников</p>

10 Правила хранения

Культиваторы в хозяйствах в осенне-зимний период и в период полевых сельскохозяйственных работ должны храниться согласно ГОСТ 7751-2009 и ГОСТ 9.014-78.

10.1 Общие требования к хранению

Культиваторы необходимо хранить в закрытых помещениях или под навесом.

В случае отсутствия крытого помещения допускается хранить культиваторы на открытых специально оборудованных площадках при обязательном выполнении работ по консервации, герметизации и снятию составных частей, требующих складского хранения в соответствии с ГОСТ 7751-2009.

Места хранения должны быть обеспечены противопожарными средствами и условиями удобного осмотра и обслуживания, а в случае необходимости – быстрого снятия с хранения.

Культиваторы ставят на хранение:

- межсменное – перерыв в использовании культиватора до 10 дней;
- кратковременное – от 10 дней до двух месяцев;
- длительное – более двух месяцев.

Культиватор на межсменное и кратковременное хранение должен быть поставлен непосредственно после окончания сельскохозяйственных работ, а на длительное хранение – не позднее 10 дней с момента их окончания.



ВНИМАНИЕ! НЕ ДОПУСКАЕТСЯ ХРАНИТЬ КУЛЬТИВАТОР И ЕГО СОСТАВНЫЕ ЧАСТИ В ПОМЕЩЕНИЯХ, СОДЕРЖАЩИХ ПРИМЕСИ АГРЕССИВНЫХ ПАРОВ И ГАЗОВ.

Не допускается хранение культиватора в упакованном виде свыше 24 месяцев без переконсервации.

10.1.1 Требования к межсменному хранению

Допускается хранить культиваторы на площадках и в пунктах межсменного хранения или непосредственно на месте проведения работ.

Культиваторы следует ставить на хранение укомплектованными, без снятия с них составных частей. Все отверстия, через которые могут попасть атмосферные осадки во внутренние полости культиватора, должны быть плотно закрыты.

10.1.2 Требования к кратковременному хранению

Подготовку к хранению проведите, выполнив мероприятия согласно таблице 8.1.

Культиваторы следует ставить на хранение укомплектованными, без снятия с них составных частей.

10.1.3 Требования к длительному хранению

Подготовку к хранению проведите, выполнив мероприятия согласно таблице 8.1.

Длительное хранение культиватора необходимо осуществлять в закрытых помещениях или под навесом.

Состояние культиватора следует проверять в период хранения в закрытых помещениях не реже одного раза в два месяца, а под навесом – ежемесячно.



ВНИМАНИЕ! РАБОТЫ, СВЯЗАННЫЕ С ХРАНЕНИЕМ КУЛЬТИВАТОРА, ДОЛЖНЫ ПРОИЗВОДИТЬСЯ В СООТВЕТСТВИИ С ТРЕБОВАНИЯМИ ТЕХНИКИ БЕЗОПАСНОСТИ.

10.2 Консервация

Временная противокоррозионная защита культиватора от воздействия окружающей среды в процессе транспортирования и хранения обеспечивается консервацией. Применяемые материалы обеспечивают защиту культиватора и его узлов на период хранения и транспортирования в течение года. Консервацию необходимо производить в специально оборудованных помещениях или других участках консервации, позволяющих соблюдать установленный технологический процесс и требования безопасности. Культиватор должен поступать на консервацию без коррозионных поражений металла и металлических покрытий.

Временную противокоррозионную защиту культиватора производить по вариантам защиты ВЗ-1 (защита консервационными маслами), ВЗ-2 (защита рабоче-консервационными маслами) согласно ГОСТ 9.014-78.

Нанесение консервационных масел на наружные поверхности изделий производить погружением, распылением или кистью (тампоном).

В период эксплуатации культиватора при межсменном, кратковременном и длительном хранении, методы консервации и условия хранения обеспечивает предприятие, эксплуатирующее культиватор.

10.3 Расконсервация и переконсервация

Способ расконсервации выбирается в зависимости от применяемых консервационных материалов. Законсервированные поверхности необходимо протирать ветошью, смазанной маловязкими маслами, растворителями или смыть моющими воднорастворимыми растворами с последующей сушкой. Законсервированные внутренние поверхности не требуют расконсервации.

Переконсервацию культиватора производят в случае обнаружения дефектов временной противокоррозионной защиты при контрольных осмотрах в процессе хранения или по истечению сроков защиты. Для переконсервации культиватора используется вариант временной защиты, применяемый для его консервации. Возможно повторное применение средств временной противокоррозионной защиты после восстановления их защитной способности.

11 Транспортирование

11.1 Общие требования по транспортированию

Перед транспортировкой культиватора в местах эксплуатации необходимо проверить состояние световозвращателей, сигнальных щитков и его общее техническое состояние.

Транспортировать культиватор в светлое время суток.

Скорость транспортирования не должна превышать 10 км/ч.

Культиватор – широкозахватное орудие для поверхностной обработки почвы, предназначенное для агрегатирования с энергосредством тягового класса 5 и выше. Перемещение культиватора в условиях эксплуатации производить по дорогам производственного и сельскохозяйственного назначения с соблюдением законодательных актов и решений исполнительной власти (Федерального закона от 08.11.2007 № 257-ФЗ, Федерального закона от 13.07.2015 № 248-ФЗ, Федерального закона от 30.12.2015 № 454-ФЗ, Федерального закона от 27.07.2010 № 210-ФЗ, Федерального закона от 28.11.2015 № 357-ФЗ, Приказа Минтранса России от 24.07.2012 № 258).

Культиватор предназначен только для работы в поле, его транспортировка должна производиться в частично разобранном виде, для этого рекомендуется произвести отсоединение крыльев культиватора, доставка которых производится после разъединения фланцевого соединения в кузове автомобиля. Транспортирование центральной рамы в сборе производить в составе с энергосредством тягового класса не ниже 5. Порядок работ по подготовке к доставке на дальние расстояния производить в соответствии с рекомендациями, приведёнными в эксплуатационной документации.

11.2 Частичная разборка, подготовка к транспортированию

Подготовку культиватора к транспортированию производить непосредственно с места его эксплуатации (хранения) при помощи крана (погрузчика) грузоподъёмностью не менее 5 тонн.

Частичную разборку культиватора рекомендуется произвести в местах сопряжения рамы с крыльями, вид и габаритные размеры узлов подготовленных к транспортировке представлен на рисунках 26–30.

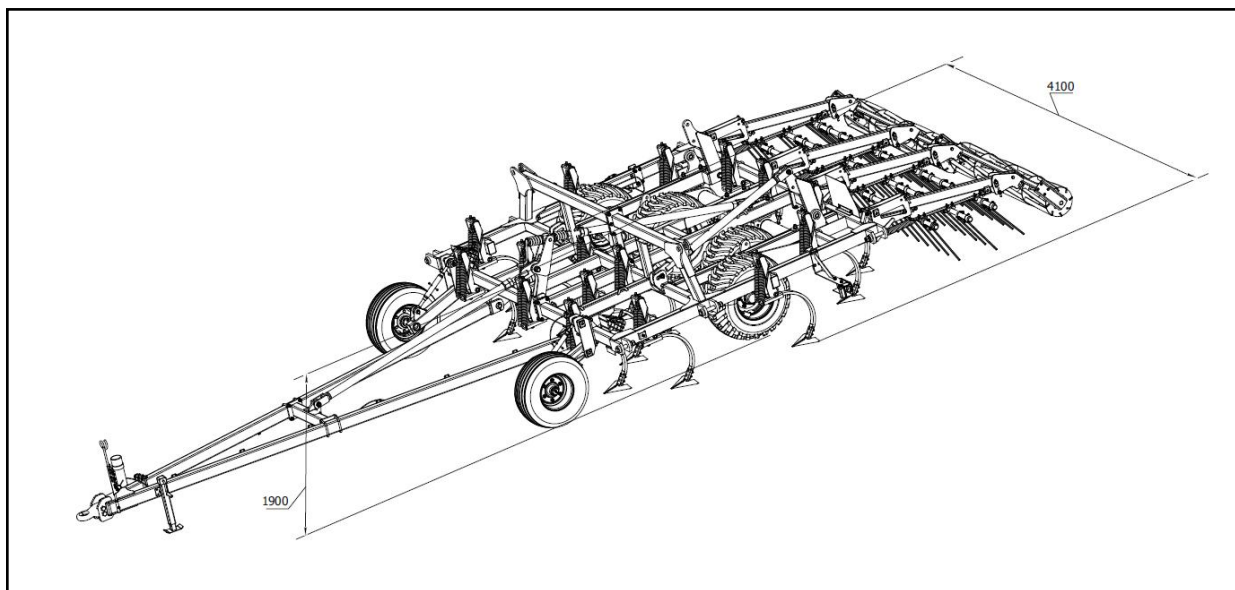


Рисунок 26 – Вид центральной части культиватора при подготовке к транспортированию

До производства частичной разборки культиватора необходимо:

- произвести его перевод из транспортного положения в рабочее;
- произвести очистку культиватора от почвы и пожнивных остатков;
- при помощи гидравлической системы трактора поднять рамную конструкцию культиватора до полного раскладывания гидроцилиндров шасси;
 - блочные шаровые краны фиксации гидроцилиндров шасси установить в положение «заперто»;
 - перевести рукоятку управления секции распределителя в «плавающее» положение, до сброса давления в магистральных маслопроводах и РВД гидросистемы культиватора;
 - произвести установку подставок высотой не менее 700 мм под крылья и удлинители культиватора не менее 4-х на каждое, обеспечив их устойчивое положение.

Частичную разборку производить средством грузоподъемностью не менее 5 тонн.

До проведения частичной разборки необходимо установить противооткатные упоры под колёса шасси центральной рамы, заглушить двигатель трактора, проверить надёжность присоединения прицепа сницы культиватора со скобой навески трактора.

Частичную разборку производить в следующей последовательности:

- произвести строповку удлинителя левого в сборе с колёсами, рабочими органами и модулями шлейфа в обозначенных местах гибкими стропами длиной не менее 3 метров;
- при помощи грузоподъёмного устройства произвести подъём удлинителя таким образом, чтобы стропы были равномерно нагружены, удлинитель был сориентирован в плоскости центральной рамы;
 - произвести демонтаж осей шарнирного сопряжения крыла с удлинителем;
 - произвести пересоединение РВД таким образом, чтобы закольцевать магистраль подъёма удлинителя на центральной раме и гидроцилиндре отдельно;
 - демонтировать ось крепления гидроцилиндра подъёма удлинителя к крылу, сложить гидроцилиндр и оставить его в составе погрузочного места – удлинителя в сборе.
- произвести строповку крыла левого в сборе с колёсами, рабочими органами и модулями шлейфа в обозначенных местах гибкими стропами длиной не менее 3 метров;
- при помощи грузоподъёмного устройства произвести подъём крыла таким образом, чтобы стропы были равномерно нагружены, крыло было сориентировано в плоскости центральной рамы;
 - произвести демонтаж осей шарнирного сопряжения рамы с крылом;
 - произвести пересоединение РВД таким образом, чтобы закольцевать магистраль подъёма крыла на центральной раме и гидроцилиндре отдельно;
 - демонтировать ось крепления гидроцилиндра подъёма крыла к раме, сложить гидроцилиндр и оставить его в составе погрузочного места – крыла в сборе.

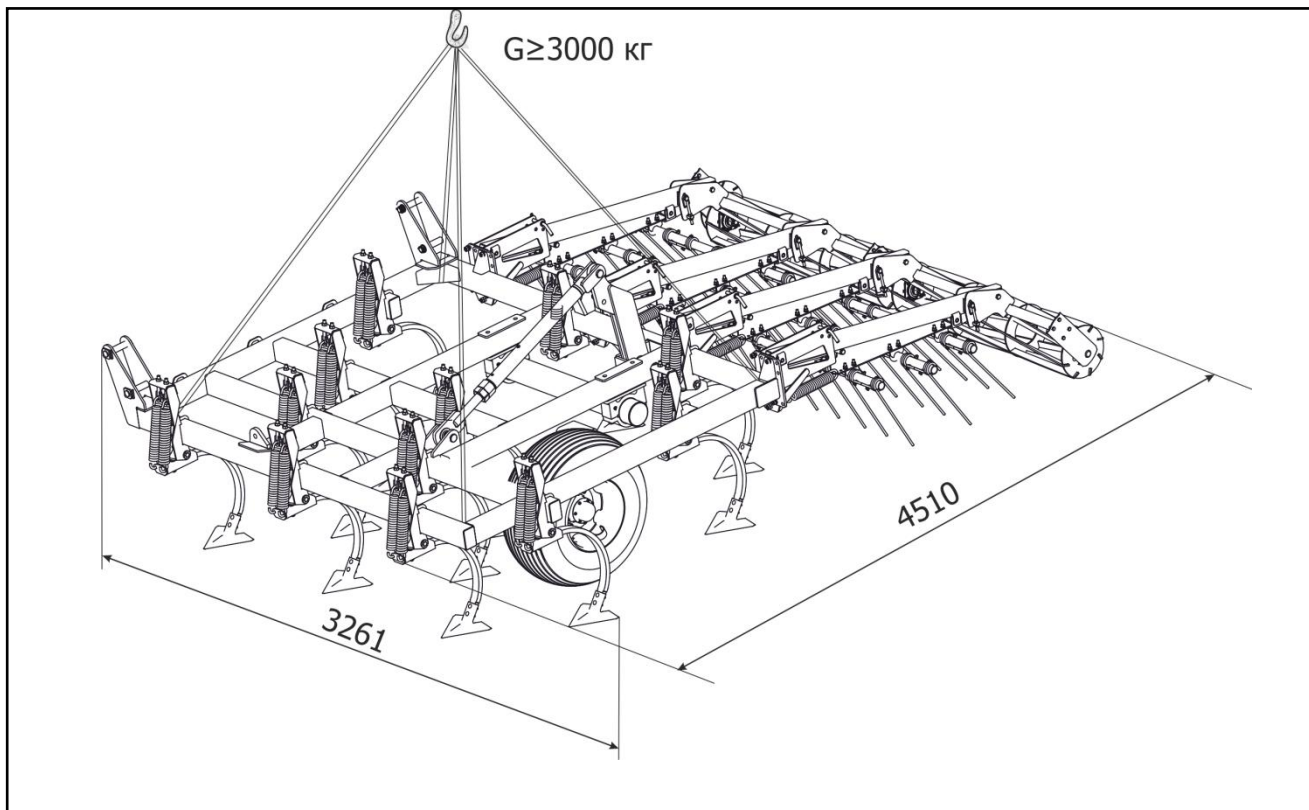


Рисунок 27 – Вид удлинителя левого культиватора при подготовке к транспортированию

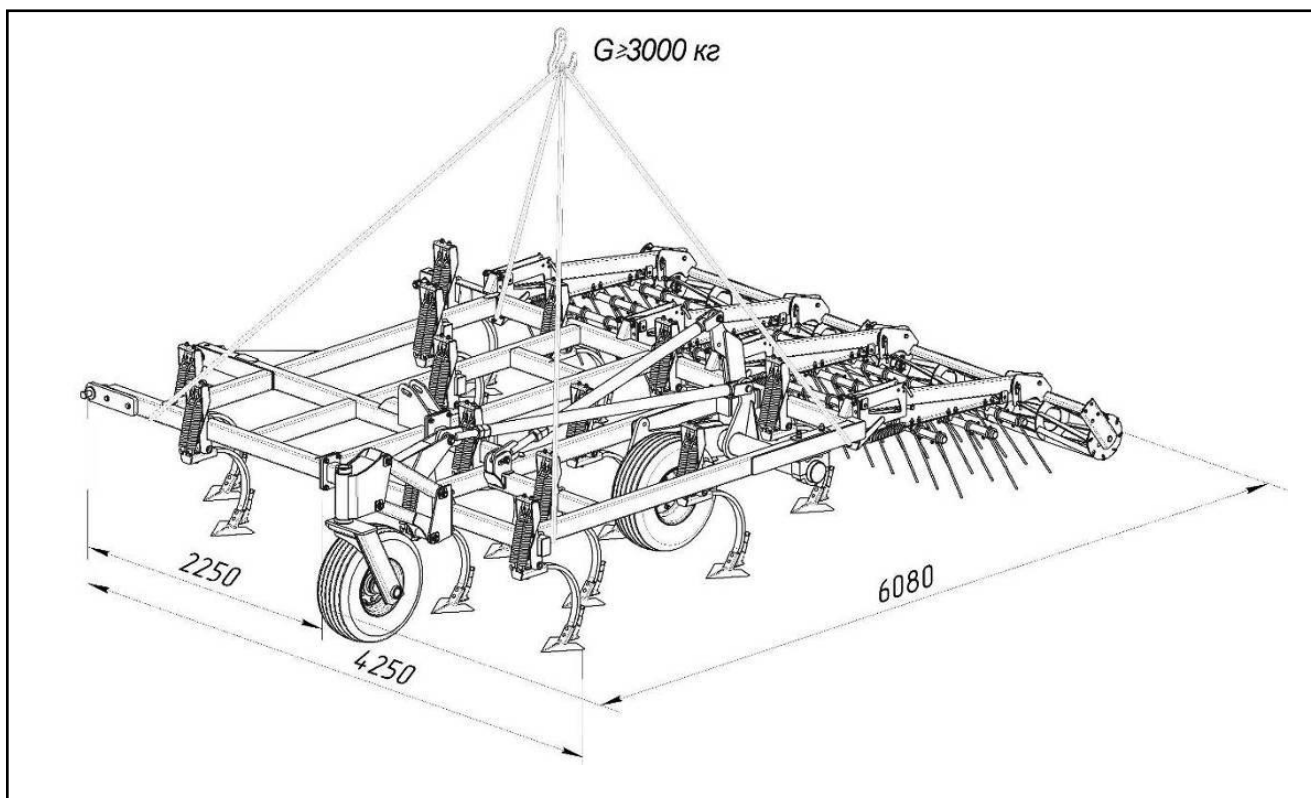


Рисунок 28 – Вид крыла левого культиватора при подготовке к транспортированию

В той же последовательности произвести отсоединение правого удлинителя и крыла. После частичной разборки транспортировать центральную часть культиватора в составе агрегата с тракторами тягового класса не менее 5.

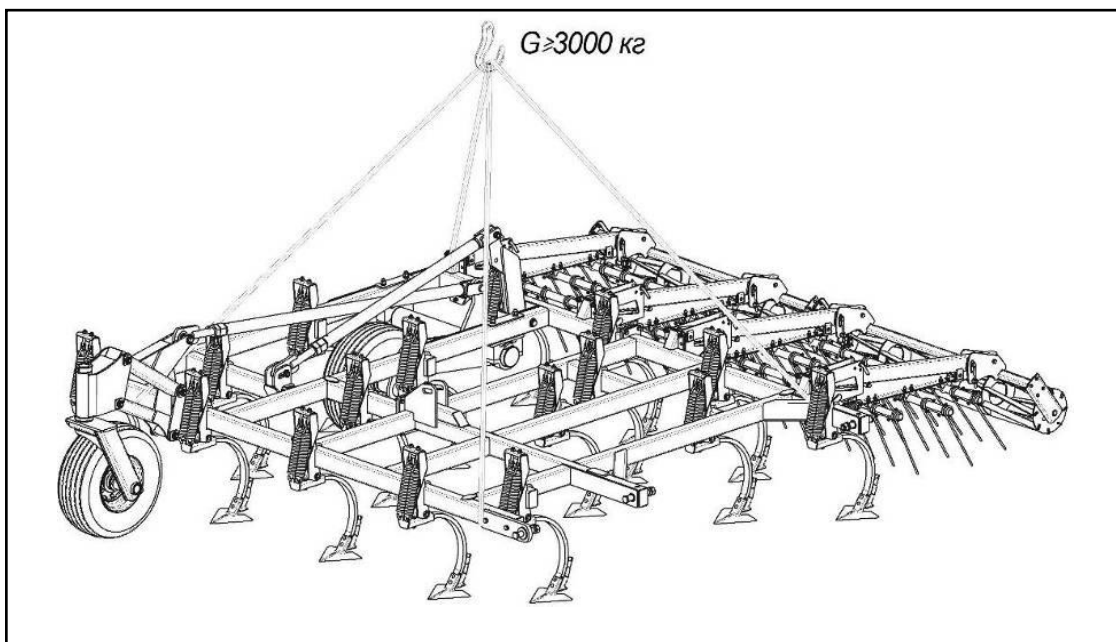


Рисунок 29 – Вид крыла правого культиватора при подготовке к транспортированию

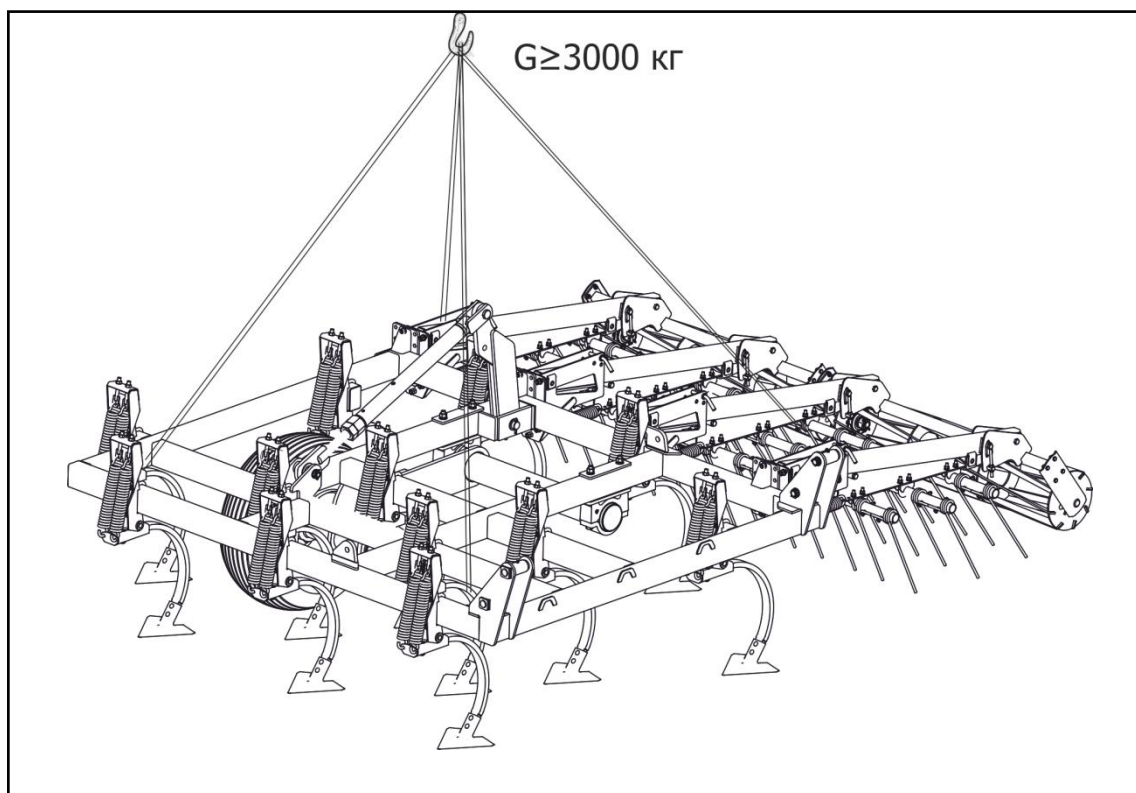


Рисунок 30 – Вид удлинителя правого культиватора при подготовке к транспортированию

Габариты крыльев в сборе с рабочими органами, модулями шлейфа и колёсами составляют 4250 x 6080 мм, что позволяет перевозить их на платформе, предварительно зафиксировав от продольного и поперечного смещения. При необходимости доставки крыльев на дальние расстояния по автомобильным дорогам общего назначения необходимо произвести разъединение крыльев в месте фланцевого соединения, что позволит уменьшить транспортный габарит погрузочных мест по ширине кузова автомобиля до 2250 мм. Расположение грузовых мест при погрузке в кузов автомобиля представлено на рисунках 31, 32.

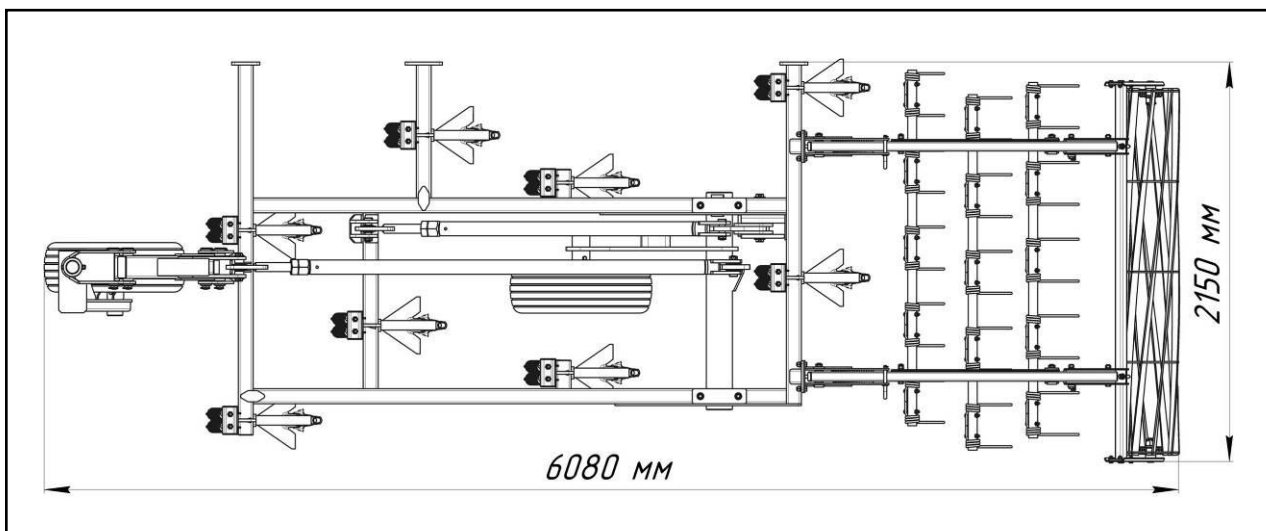


Рисунок 31 – Вид погрузочного места № 1 крыла при частичной разборке

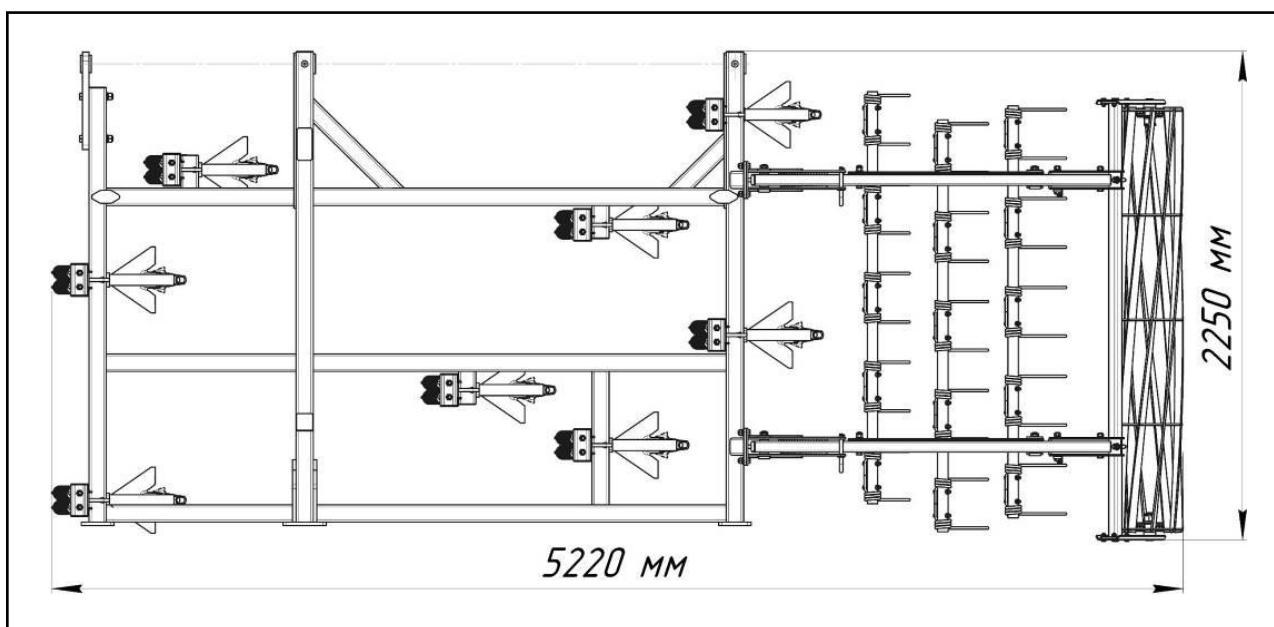


Рисунок 32 – Вид погрузочного места №2 крыла при частичной разборке

Сборку культиватора после доставки к месту эксплуатации производить в обратной последовательности. После проведения сборки проверить надёжность фиксации элементов и работу гидравлических компонентов культиватора.

12 Критерии предельных состояний

Культиватор относится к ремонтируемым объектам и имеет предельные состояния двух видов:

1) Первый вид – это состояние, при котором происходит временное прекращение эксплуатации культиватора по назначению и отправка его на средний или капитальный ремонт. Это может произойти при выходе из строя деталей и узлов, не относящихся к рамной конструкции культиватора:

- стрелчатых лап;
- пружин подвески;
- пружинных зубьев;
- гидрооборудования и гидроарматуры;
- подшипниковых узлов катков шлейфа, ступиц колёс;
- шин;
- дисков опорных колёс и прочих деталей и узлов, которые можно заменить после их выхода из строя.

2) Второй вид – это состояние, при котором происходит окончательное прекращение эксплуатации культиватора по назначению и передача его на утилизацию. Это происходит при разрушении, появлении трещин или деформации рамной конструкции. Критическая величина деформации рамной конструкции определяется исходя из:

- возможностей сохранять кинематические параметры рамной конструкции в рабочем и транспортном положении (перевод культиватора из рабочего положения в транспортное осуществляется без заедания и заклинивания);
- возможности безопасно эксплуатировать изделие;
- возможностей выставить требуемые для работы настройки.

В случае затруднений определения величины критической деформации необходимо обратиться в специализированный дилерский центр или в сервисную службу АО «КЛЕВЕР».

При появлении любого количества трещин в элементах рамной конструкции или шасси культиватора, необходимо остановить работу, доставить культиватор в специализированную мастерскую для проведения осмотра и ремонта специалистом. При необходимости обратиться в сервисную службу АО «КЛЕВЕР».

При разрушении рамной конструкции рекомендуем прекратить эксплуатацию культиватора по назначению и утилизировать.

Ресурс стрелчатых лап культиватора зависит от условий эксплуатации и состояния почвы, предельным состоянием стрелчатых лап является их износ, уменьшающий ширину её захвата до шага установки рабочих органов – до 255 мм.

13 Вывод из эксплуатации и утилизация

13.1 Меры безопасности

Культиватор (или его составные части) после окончания срока службы или пришедший в негодность и не подлежащий восстановлению до работоспособного состояния в период эксплуатации (транспортирования, хранения, технического обслуживания и применения по назначению) должен быть утилизирован с соблюдением общепринятых требований безопасности и экологии, а также требований безопасности, изложенных в настоящем РЭ.

При разборке культиватора необходимо соблюдать требования безопасности инструкций используемого при утилизации оборудования и инструмента.

13.2 Проводимые мероприятия при утилизации

Работу по утилизации культиватора (или его составных частей) организует и проводит эксплуатирующая организация, если иное не оговорено в договоре на поставку.

Перед утилизацией культиватор подлежит разборке в специализированных мастерских на сборочные единицы и детали по следующим признакам: цветные металлы, черные металлы, неметаллические материалы.

Эксплуатационные материалы культиватора требуют специальной утилизации, не допускается их попадание в окружающую среду:

- упаковочные материалы, резиновые и пластмассовые детали демонтировать и сдать в специализированную организацию для вторичной переработки и не смешивать с бытовым мусором;
- шины сдать на утилизацию специализированным предприятиям;
- масло и гидравлическую жидкость следует сливать в специальную тару для хранения и сдавать в специализированную организацию по приему и переработке отходов для утилизации с соблюдением требований экологии в установленном порядке.



ЗАПРЕЩАЕТСЯ СЛИВАТЬ ОТРАБОТАННЫЕ ЖИДКОСТИ НА ПОЧВУ, В СИСТЕМЫ БЫТОВОЙ, ПРОМЫШЛЕННОЙ И ЛИВНЕВОЙ КАНАЛИЗАЦИИ, А ТАКЖЕ В ОТКРЫТЫЕ ВОДОЕМЫ!

В случае разлива отработанной жидкости на открытой площадке необходимо собрать ее в отдельную тару, место разлива засыпать песком с последующим его удалением и утилизацией.

Приложение А

(обязательное)

Перечень запасных частей, инструмента и принадлежностей

Запасные части, инструмент и принадлежности, поставляемые с культиватором, указаны в таблицах А.1 и А.2.

Таблица А.1 – Комплект запасных частей культиваторов К-14800 и К-14800-01

Обозначение	Наименование	Кол-во	Примечание
-	Болт М12-6g*60.88 ГОСТ 7786-81	10	-
-	Вилка SAE J560 7-pole plugs	1	-
-	Зажимное кольцо TD 88-14S	5	допуск. замена на FI-DS-14S-W3 Врезное кольцо
-	Стрельчатая лапа 15027-H12-CA1	2	допуск. замена на 047-PWV-1200 Стрельчатая лапа 300×6 (Case IH)
2060-57	Пружина 2060-57	3	-
2070-54	Стойка 2070-54	1	-
88713582	Вкладыш	2	-
БВ-061.04.601	Скоба крепежная М16	6	применяется только для К-14800
К-122.00.402	Ключ S80	1	-
К-122.03.602	Скоба	6	-
К-122.30.641	Скоба	6	-
-	Эмаль ЯрЛИсоат 1441А красный RAL 0303045 ТУ 2313-328-21743165-2013 (0,4 л)	1	-
-	Смазка гидравлических соединений TF-15 225ml	1	-

Таблица А.2 – Комплект запасных частей культиваторов К-18300 и К-18300-01

Обозначение	Наименование	Кол-во	Примечание
-	Болт М12-6g*60.88 ГОСТ 7786-81	10	-
-	Вилка SAE J560 7-pole plugs	1	-
-	Зажимное кольцо TD 88-14S	5	допуск. замена на FI-DS-14S-W3 Врезное кольцо
-	Стрельчатая лапа 15027-H12-CA1	74	допуск. замена на 047-PWV-1200 Стрельчатая лапа 300×6 (Case IH)
2060-57	Пружина 2060-57	3	-
2070-54	Стойка 2070-54	1	-
88713582	Вкладыш	2	-
БВ-061.04.601	Скоба крепежная М16	6	применяется только для К-18300
К-122.00.402	Ключ S80	1	-
К-122.03.602	Скоба	6	-
К-122.30.641	Скоба	6	-
-	Эмаль ЯрЛИсоат 1441А красный RAL 0303045 ТУ 2313-328-21743165-2013 (0,4 л)	1	-
-	Смазка гидравлических соединений TF-15 225ml	1	-

Приложение Б
(обязательное)
Схема расстановки рабочих органов культиватора

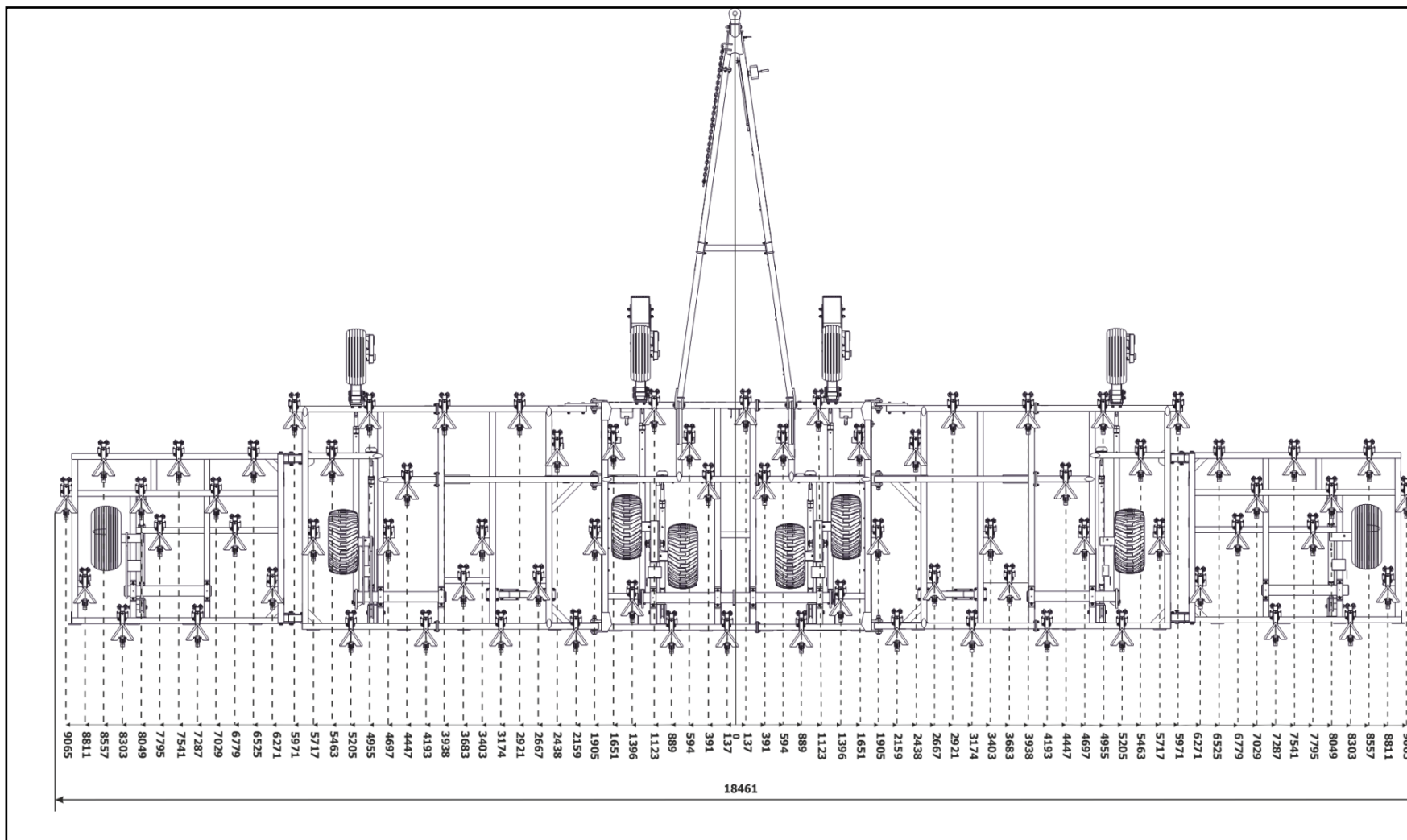


Рисунок Б.1 – Схема расстановки рабочих органов культиватора К-18300 и К-18300-01

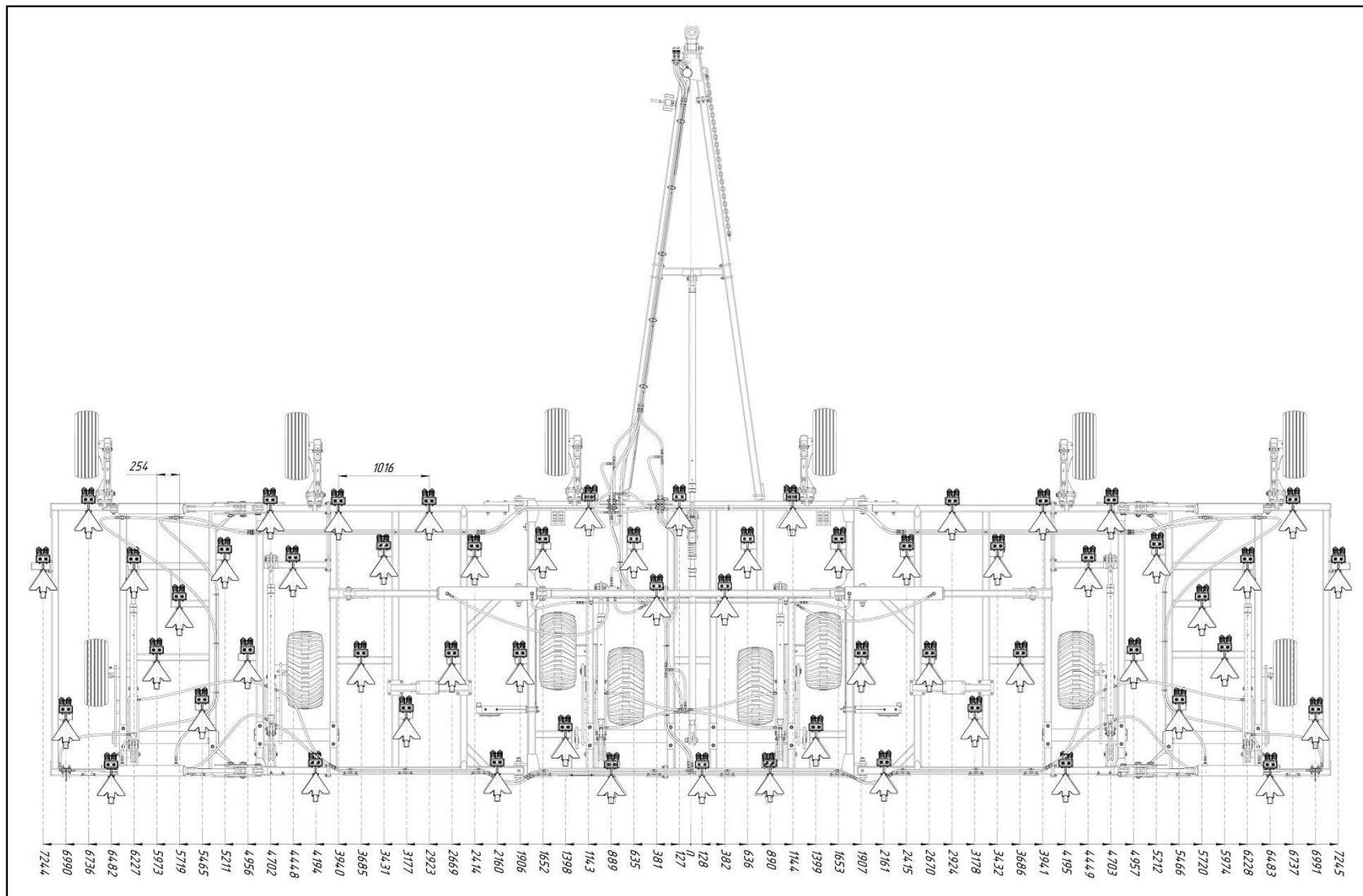
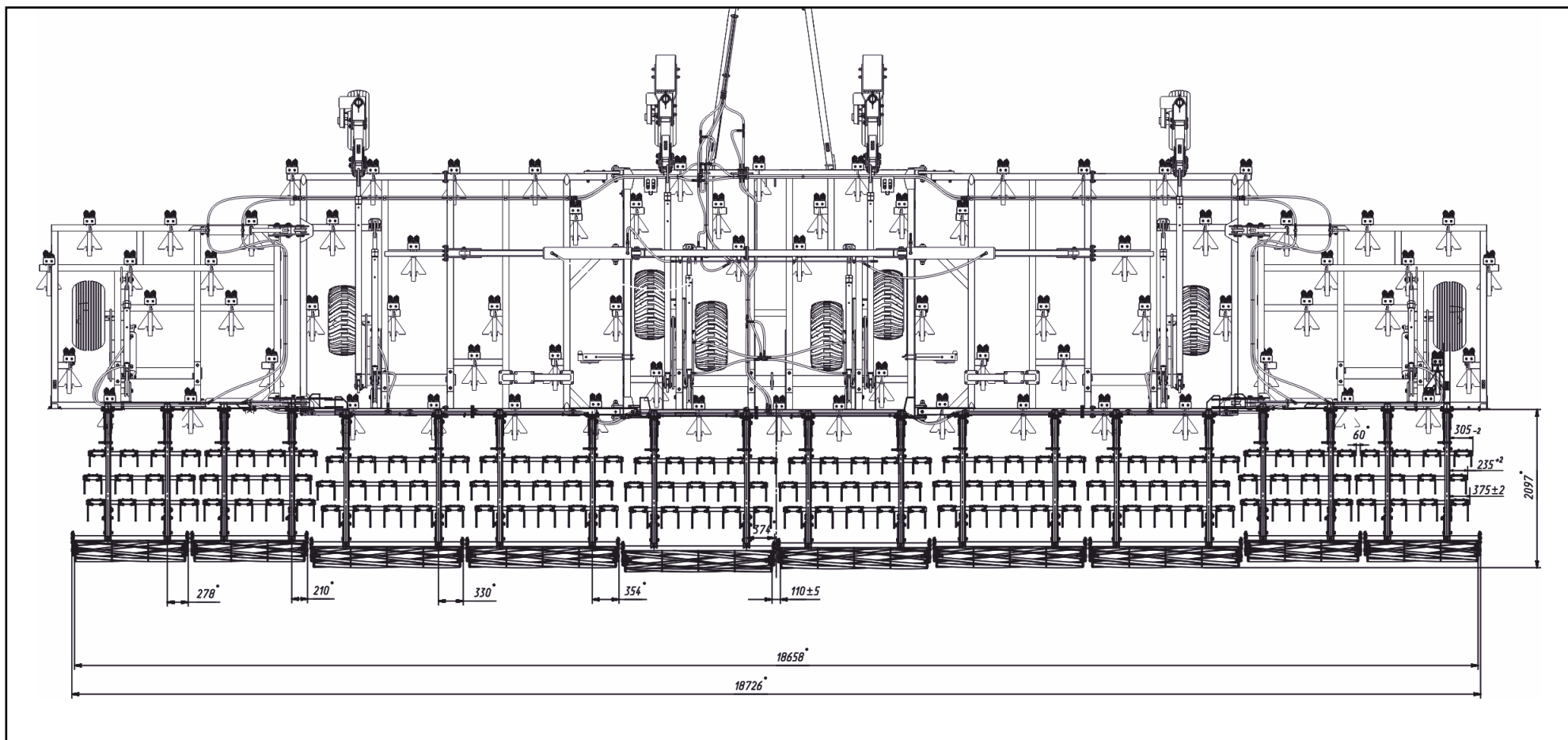


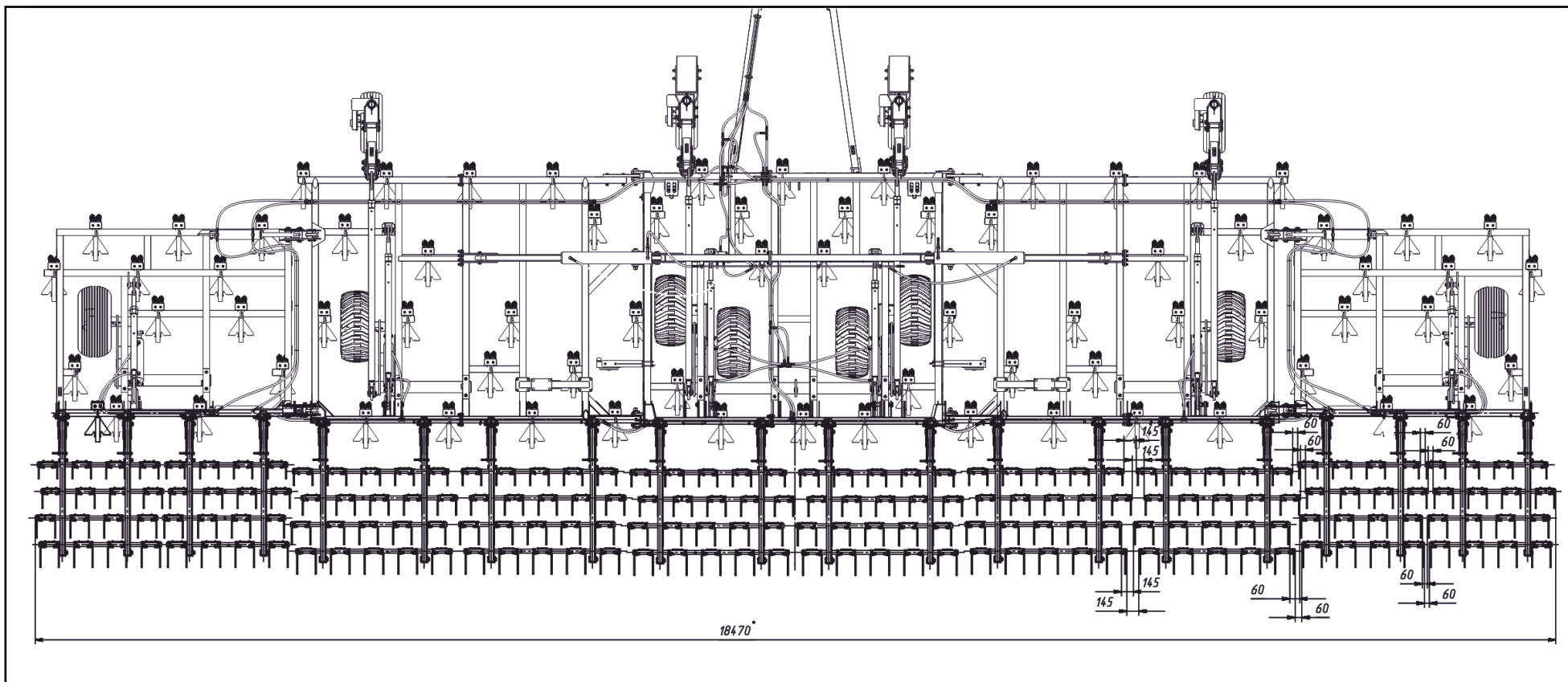
Рисунок Б.2 – Схема расстановки рабочих органов культиватора К-1480 и К-1480-01

Приложение В
(обязательное)
Схема установки шлейфов



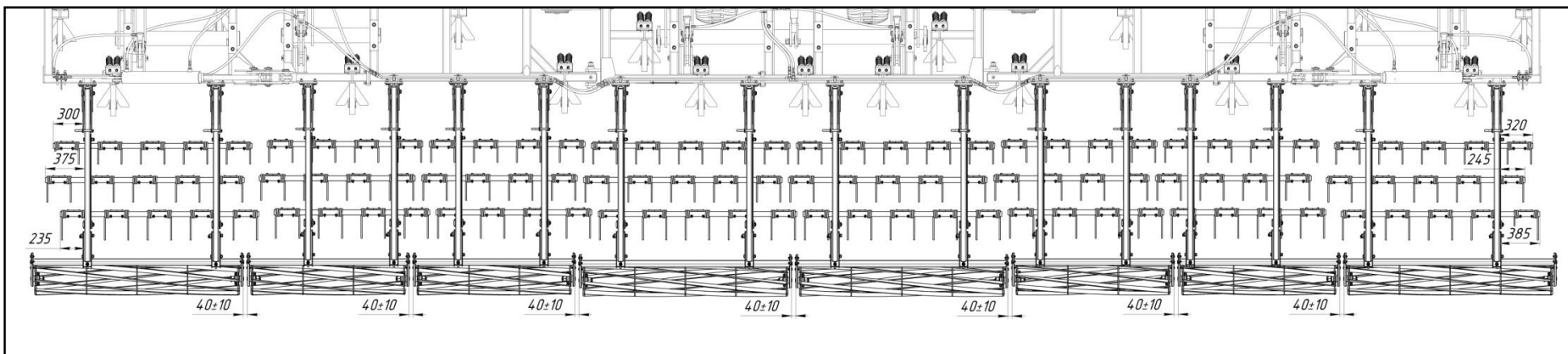
- 1 – Подвеска К-122.30.300 (20 шт.);
- 2 – Граблина К-122.30.400 (18 шт.);
- 3 – Каток К-122.30.200 (6 шт.)

Рисунок В.1 – Схема установки комбинированного шлейфа культиватора К-18300



- 1 – Подвеска К-122.30.300 (20 шт.);
- 2 – Граблина К-122.30.400 (18 шт.)

Рисунок В.2 – Схема установки бороновального шлейфа культиватора К-18300-01



- 1 – Подвеска К-122.30.300 (16 шт.);
- 2 – Граблина К-122.30.400 (12 шт.);
- 3 – Каток К-122.30.200 (4 шт.)

Рисунок В.3 – Схема установки комбинированного шлейфа культиватора К-14800

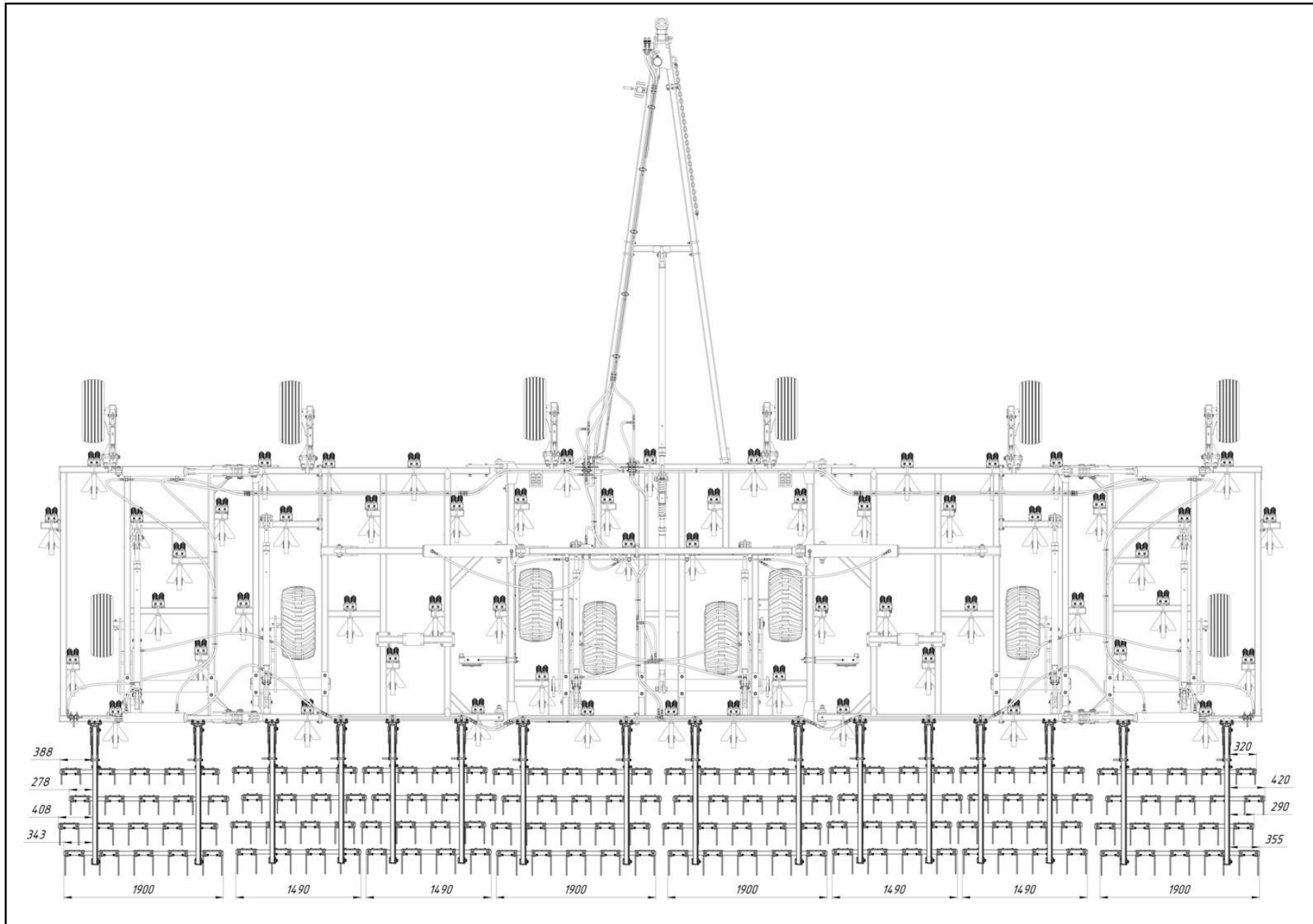


Рисунок В.4 – Схема установки бороновального шлейфа культиватора К-14800-01

Приложение Г (обязательное) Гидравлическая система культиватора

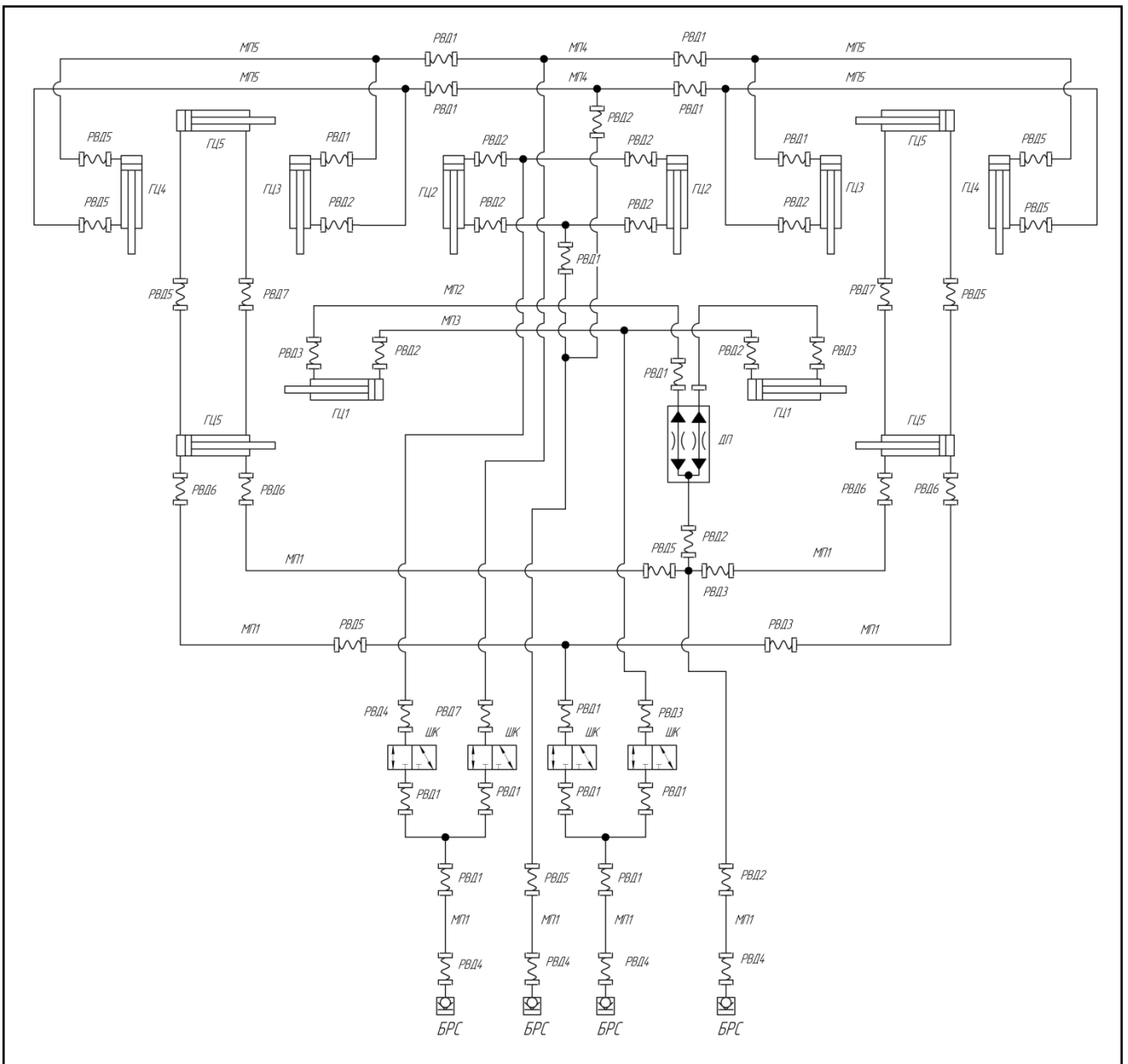


Рисунок Г.1 – Гидравлическая система К-148.12.000 культиваторов К-14800 и К-14800-01

Перечень элементов гидрооборудования культиваторов К-14800 и К-14800-01 приведен в таблице Г.1.

Таблица Г.1 – Перечень элементов гидрооборудования К-148.12.000

Обозначение на рисунке Г.1	Наименование	Кол-во	Примечание
БРС	БРС штекер	4	
ГЦ1	Гидроцилиндр ЦГ-125x60x900.11	2	Гидроцилиндр складывания крыльев
ГЦ2	Гидроцилиндр ЦГ-100.50x400.01	2	Гидроцилиндр шасси рамы в сборе
ГЦ3	Гидроцилиндр ЦГ-100.50x400.01	2	Гидроцилиндр шасси крыльев
ГЦ4	Гидроцилиндр ЦГ-100.50x400.01	2	Гидроцилиндр шасси удлинителей
ГЦ5	Гидроцилиндр ЦГ-100.50x400.01	4	Гидроцилиндр складывания удлинителей
ДП	Делитель потока	1	-
МП1	Маслопровод К-183.12.020А	8	-
МП2	Маслопровод К-183.12.030А	1	-
МП3	Маслопровод К-183.12.040А	1	-
МП4	Маслопровод К-183.12.050А	2	-
МП5	Маслопровод К-183.12.060А	4	-
ШК	Кран шаровой ВВВ-2-12S-8001-М	4	-
РВД1	Рукав высокого давления 10.113.113.0 28/112.850 ТУ 4791-001-24263187-2002	15	L = 850 мм
РВД2	Рукав высокого давления 10.113.113.0 28/112.1250 ТУ 4791-001-24263187-2002	10	L = 1250 мм
РВД3	Рукав высокого давления 10.113.113.0 28/112.2000 ТУ 4791-001-24263187-2002	5	L = 2000 мм
РВД4	Рукав высокого давления 10.113.113.0 28/112.2450 ТУ 4791-001-24263187-2002	5	L = 2450 мм
РВД5	Рукав высокого давления 10.113.113.0 28/112.3850 ТУ 4791-001-24263187-2002	9	L = 3850 мм
РВД6	Рукав высокого давления 10.113.113.0 28/112.1500 ТУ 4791-001-24263187-2002	4	L = 1500 мм
РВД7	Рукав высокого давления 10.113.113.0 28/112.3000 ТУ 4791-001-24263187-2002	3	L = 3000 мм

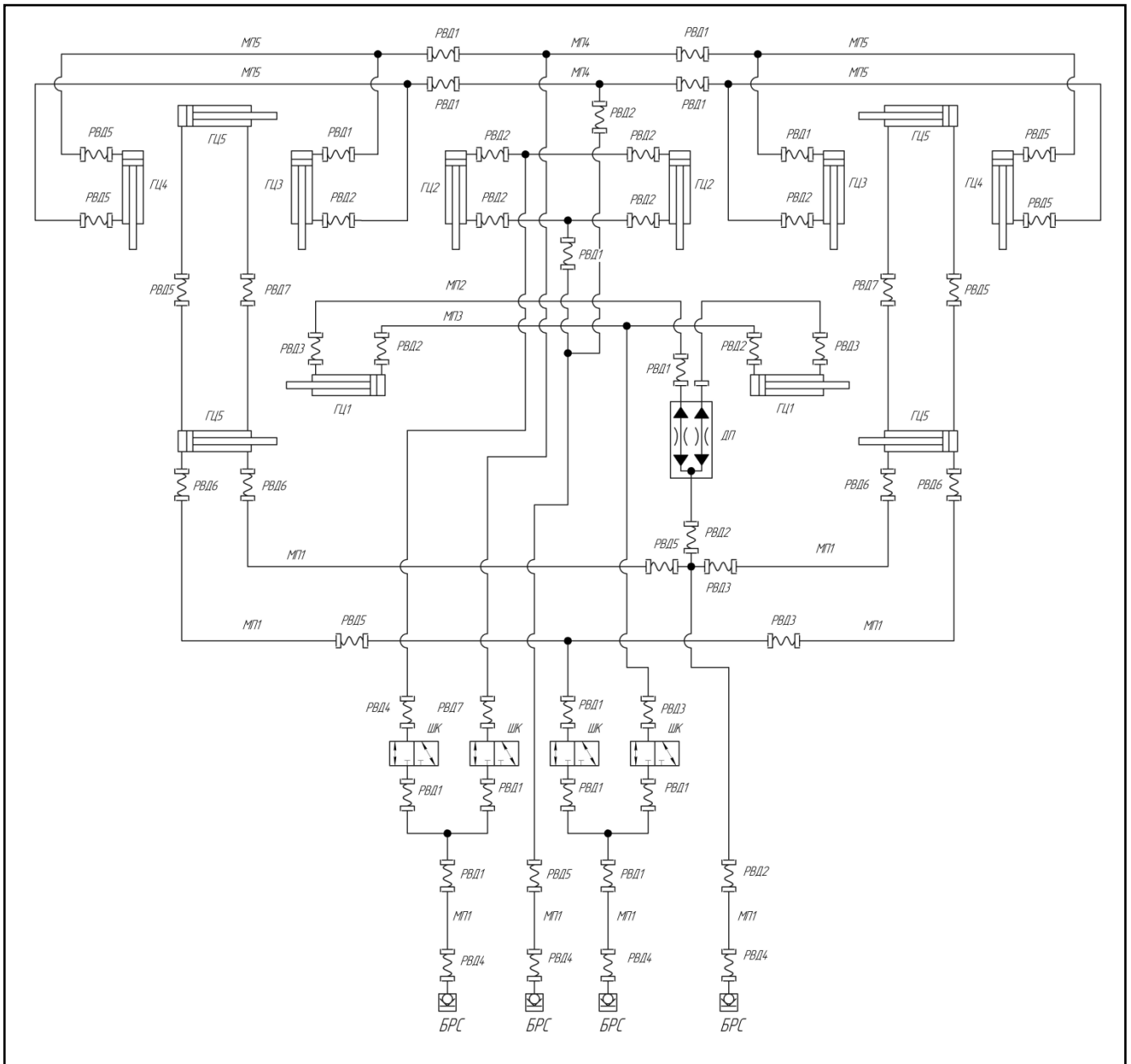


Рисунок Г.2 – Гидравлическая система К-183.12.000 культиваторов К-18300 и К-18300-01

Перечень элементов гидрооборудования К-183.12.000 культиваторов К-18300 и К-18300-01 приведен в таблице Г.2.

Таблица Г.2 – Перечень элементов гидрооборудования К-183.12.000

Обозначение на рисунке Г.2	Наименование	Кол-во	Примечание
БРС	БРС штекер	4	
ГЦ1	Гидроцилиндр ЦГ-125x60x900.11	2	Гидроцилиндр складывания крыльев
ГЦ2	Гидроцилиндр ЦГ-100.50x400.01	2	Гидроцилиндр шасси рамы в сборе
ГЦ3	Гидроцилиндр ЦГ-100.50x400.01	2	Гидроцилиндр шасси крыльев
ГЦ4	Гидроцилиндр ЦГ-100.50x400.01	2	Гидроцилиндр шасси удлинителей
ГЦ5	Гидроцилиндр ЦГ-100.50x400.01	4	Гидроцилиндр складывания удлинителей
ДП	Делитель потока	1	
МП1	Маслопровод К-183.12.020А	8	
МП2	Маслопровод К-183.12.030А	1	
МП3	Маслопровод К-183.12.040А	1	
МП4	Маслопровод К-183.12.050А	2	
МП5	Маслопровод К-183.12.060А	4	
ШК	Кран шаровой BBV-2-12S-8001-M	4	
РВД1	Рукав высокого давления 10.113.113.0 28/112.850 ТУ 4791-001-24263187-2002	15	L = 850 мм
РВД2	Рукав высокого давления 10.113.113.0 28/112.1250 ТУ 4791-001-24263187-2002	10	L = 1250 мм
РВД3	Рукав высокого давления 10.113.113.0 28/112.2000 ТУ 4791-001-24263187-2002	5	L = 2000 мм
РВД4	Рукав высокого давления 10.113.113.0 28/112.2450 ТУ 4791-001-24263187-2002	5	L = 2450 мм
РВД5	Рукав высокого давления 10.113.113.0 28/112.3850 ТУ 4791-001-24263187-2002	9	L = 3850 мм
РВД6	Рукав высокого давления 10.113.113.0 28/112.1500 ТУ 4791-001-24263187-2002	4	L = 1500 мм
РВД7	Рукав высокого давления 10.113.113.0 28/112.3000 ТУ 4791-001-24263187-2002	3	L = 3000 мм

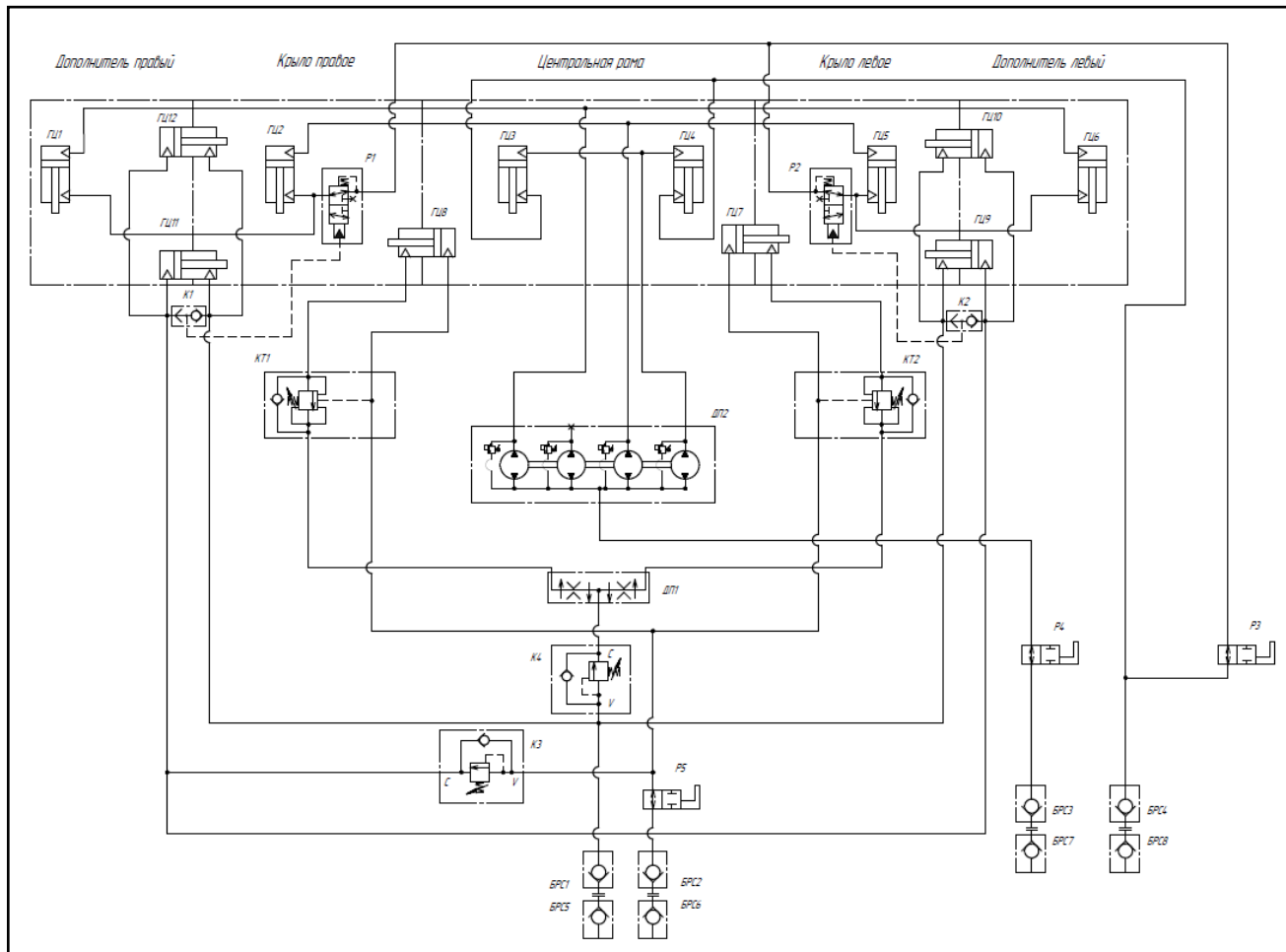


Рисунок Г.3 – Гидравлическая система К-148.12.000А и К-183.12.000А культиваторов К-14800, К-14800-01, К-18300 и К-18300-01

Перечень элементов гидрооборудования К-148.12.000А и К-183.12.000А культиваторов К-14800, К-14800-01, К-18300 и К-18300-01 приведен в таблице Г.3.

Таблица Г.3 – Перечень основных элементов гидрооборудования К-148.12.000А и К-183.12.000А

Обозначение на рисунке Г.3	Наименование	Кол-во	Примечание
БРС1–БРС4	БРС штекер QRC-HP-12-F-G08-B-W3	4	Stauff
БРС5–БРС8	БРС муфта QRC-HP-12-M-G08-B-W3	4	Stauff
ГЦ1–ГЦ6	Гидроцилиндр MC100/50x400-3.44(720(01))	6	ООО «Гидросила-Тетис»
ГЦ7–ГЦ8	Гидроцилиндр MC125/63x900-3.11(1300)	2	ООО «Гидросила-Тетис»
ГЦ9–ГЦ12	Гидроцилиндр ЕДЦГ 105.45x610.000ВК	4	ООО «ПФ «ГидроМаш»
ДП1	Делитель потока 5FD-S12-90-0N-34G	1	ImHydro
ДП2	Делитель потока FMA-4R8.8S	1	Bucher
К1, К2	Клапан ИЛИ IM0000181734	2	HydroEL
К3, К4	Клапан последовательности VS2C 1/2" 50-250 BAR (IM000111217)	2	HydroEL
КТ1, КТ2	Клапан тормозной КТ03402.01	2	Альфа-Гидро ИНЖИНИРИНГ
Р1, Р2	Клапан PD10-41-0-N-110 (IM000185337)	2	HydroEL
Р3–Р5	Кран GE1GGGT35011AF10	3	Альфа-Гидро ИНЖИНИРИНГ

Приложение Д (обязательное) Схема коммуникаций электрических

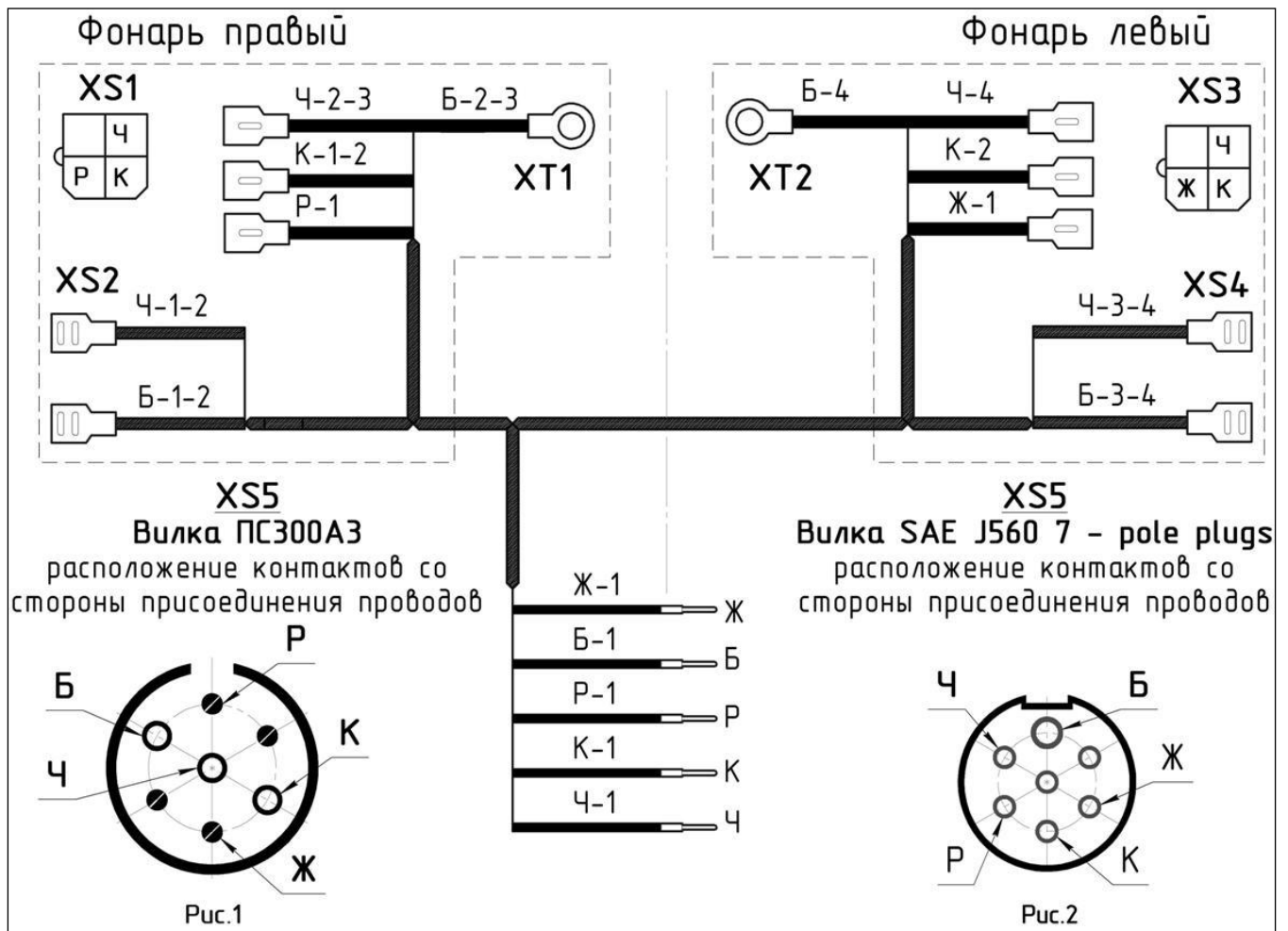


Рисунок Д.1 – Схема коммуникаций электрических

Таблица Д.1 – Коммуникации электрические

Провод	Назначение	Маркировка по схеме	Цвет провода	Примечания
Ж-1-1	Указатель поворота левый	Ж	жёлтый	-
Б-3-3	Масса	Б	белый	-
Р-4-4	Указатель поворота правый	Р	розовый	-
К-6-6	Сигнал торможения	К	красный	-
Ч-7-7	Задний габарит	Ч	чёрный	-

Приложение Е

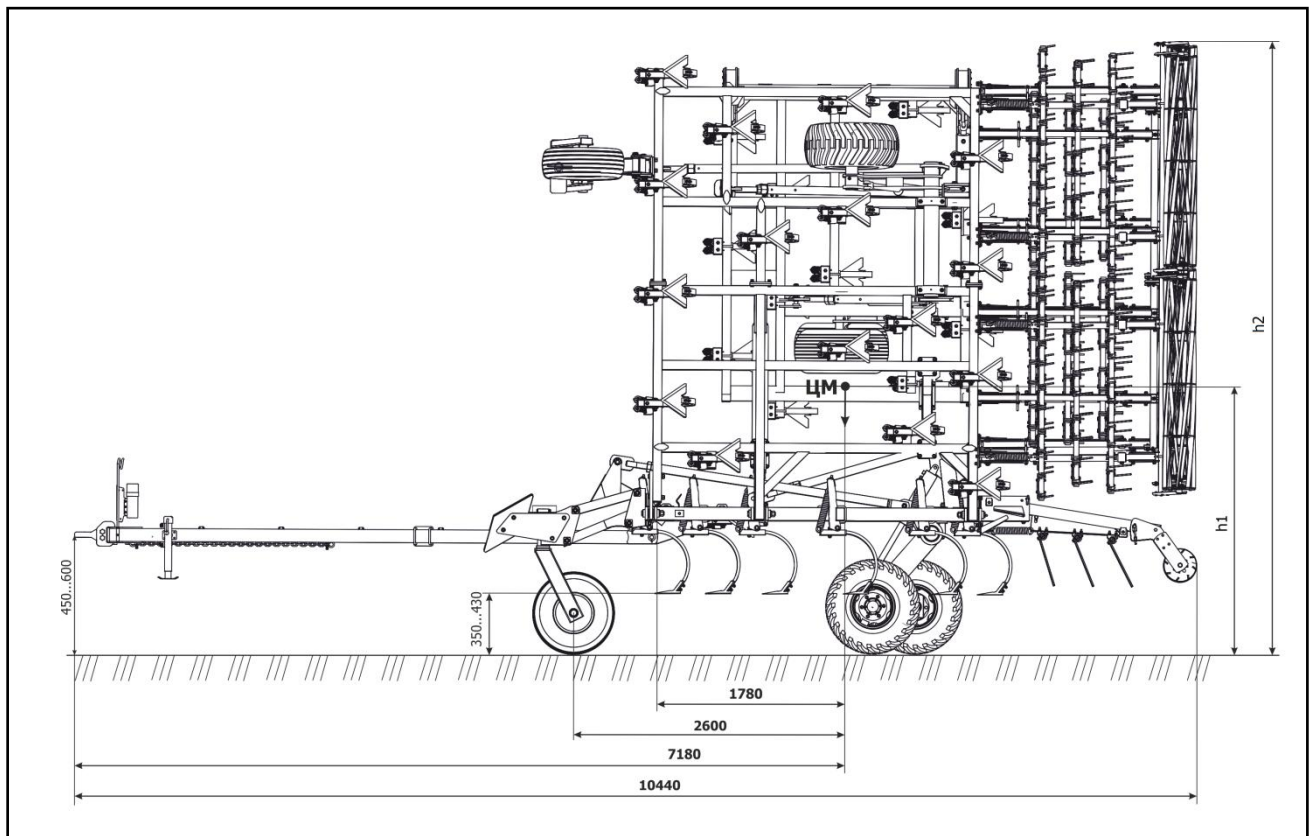
(обязательное)

Виды розеток освещения приборного оборудования тракторов RSM

Таблица Е.1

Цвет, №	S	Назначение	Изображение
Розетка освещения приборного оборудования (12В) Розетка 15067А-2			
1	Ж-693-3	1,5	Указатель левого поворота
2	КЧ-697-3	2,5	Питание +12В (АСС)
3	Б-691-3	2,5	Общее
4	З-695-3	1,5	Указатель поворота правый
5	Кч-696-3	1,5	Габаритные огни
6	К-694-3	1,5	Стоп-сигнал
7	Ф-692-3	1,5	Рабочее освещение
Розетка освещения приборного оборудования (12В) Разъем СОВО 25.002.100.01			
1	Б-691-2	2,5	Общее
2	Ф-692-2	1,5	Рабочее освещение
3	Ж-693-2	1,5	Указатель левого поворота
4	К-694-2	1,5	Стоп-сигнал
5	З-695-2	1,5	Указатель поворота правый
6	Кч-696-2	1,5	Габаритные огни
7	ГЧ-697-2	2,5	Питание +12В (АСС)
Розетка освещения приборного оборудования (12В) Розетка ПС300А3 ГОСТ 9200-78			
1	Ж-693-2	2,5	Указатель левого поворота
2	Ф-692-2	2,5	Рабочее освещение
3	Б-691-2	2,5	Общее
4	З-695-2	2,5	Указатель поворота правый
5	Кч-696-3	2,5	Габаритные огни
6	К-694-2	2,5	Стоп-сигнал
7	Кч-696-2	2,5	Габаритные огни
Розетка освещения приборного оборудования (12В) Розетка 61520 ISO 1185 Type N7			
1	Б-691-1,2	2,5	Общее
2	Ф-692-1,2	2,5	Рабочее освещение
3	Ж-693-1,2	2,5	Указатель левого поворота
4	К-694-1,2	2,5	Стоп-сигнал
5	З-695-1,2	2,5	Указатель поворота правый
6	Кч-696-1,2	2,5	Габаритные огни
7	ГЧ-697	2,5	Питание +12В (АСС)
Розетка освещения приборного оборудования (12В) Розетка 15067А-2 ГОСТ 9200-78			
1	ЖГ-770	1,5	Указатель левого поворота
2	РЧ-774	1,5	Рабочее освещение
3	Ч-791-3	2,5	Общее
4	ЖЧ-771	1,5	Указатель поворота правый
5	СЧ-773-2	1,5	Габаритные огни
6	КЖ-772	1,5	Стоп-сигнал
7	СЧ-773-2	1,5	Габаритные огни
Розетка освещения приборного оборудования (24В) Разъем СОВО 25.002.100.01 ГОСТ 9200-78 (24N) ISO 1185 Type N7 (SAE J560)			
1	Б-691	2,5	Общее
2	Кч-696-3	1,5	Рабочее освещение
3	Ж-693	1,5	Указатель левого поворота
4	К-694	1,5	Стоп-сигнал
5	З-695	1,5	Указатель поворота правый
6	Кч-696-2	1,5	Габаритные огни
7	ГЧ-697	2,5	Питание +12В (АСС)

Приложение Ж (дополнительное) Схема расположения центра масс



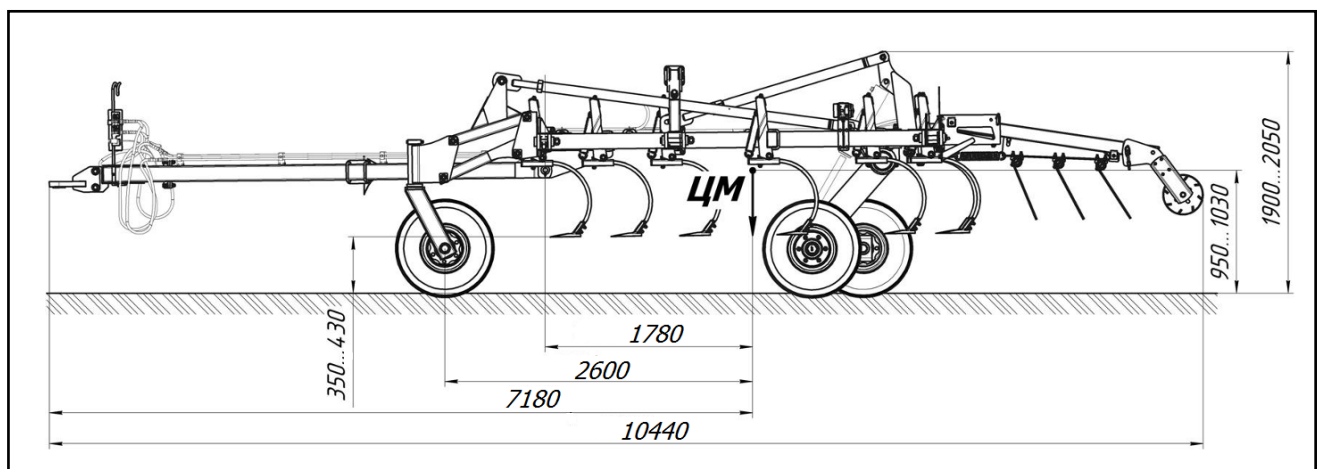
Культиватор К-18300:

- масса в сборе – 12000 кг;
- $h_1 = 1950$ мм;
- $h_2 = 5680$ мм

Культиватор К-14800:

- масса в сборе – 10500 кг;
- $h_1 = 1950$ мм;
- $h_2 = 5680$ мм

Рисунок Ж.1 – Схема расположения центра масс культиваторов в транспортном положении



Масса центральной части культиватора – 3450 кг

Рисунок Ж.2 – Схема расположения центра масс культиватора в транспортном положении при частичной разборке