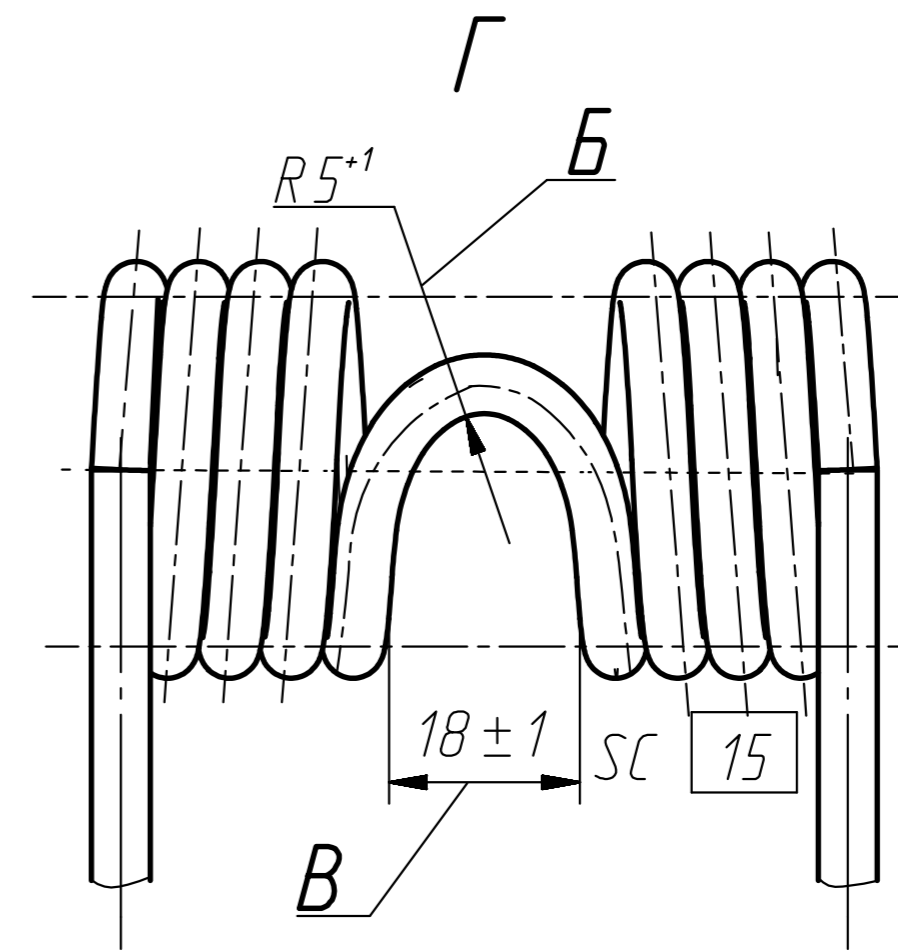
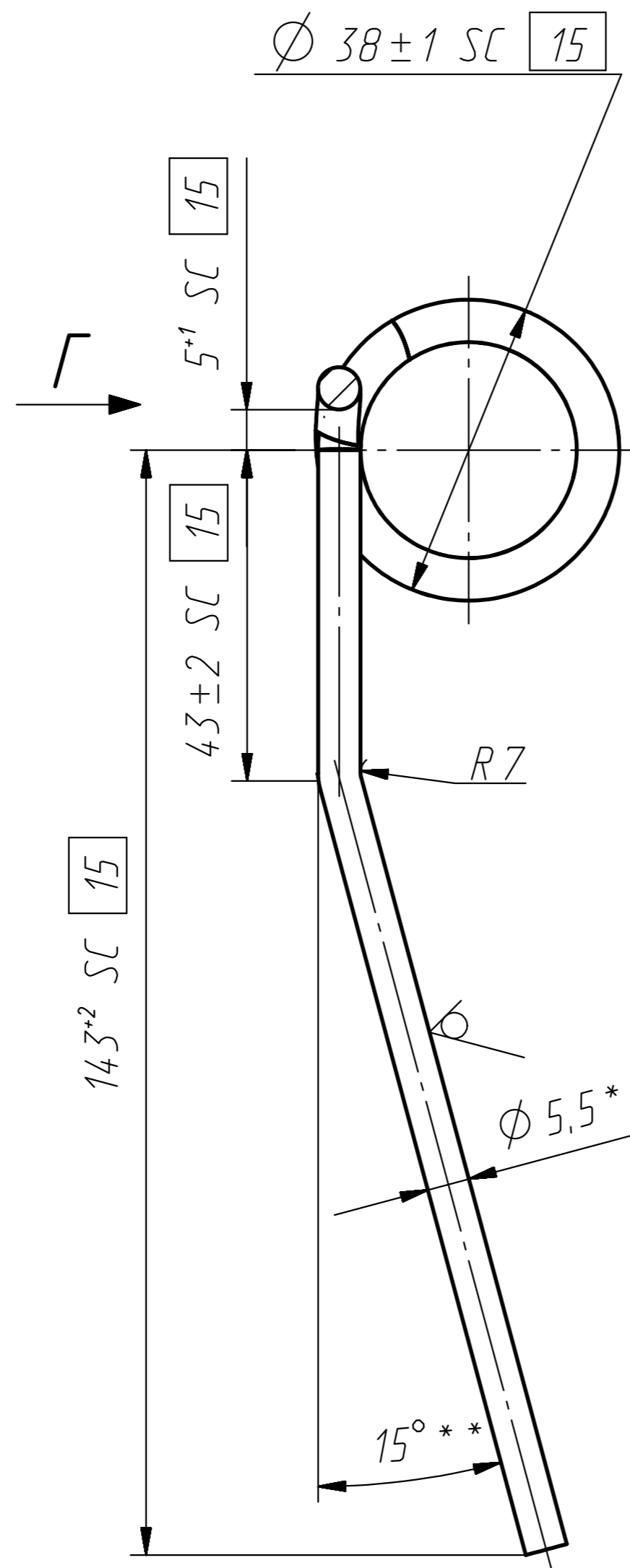
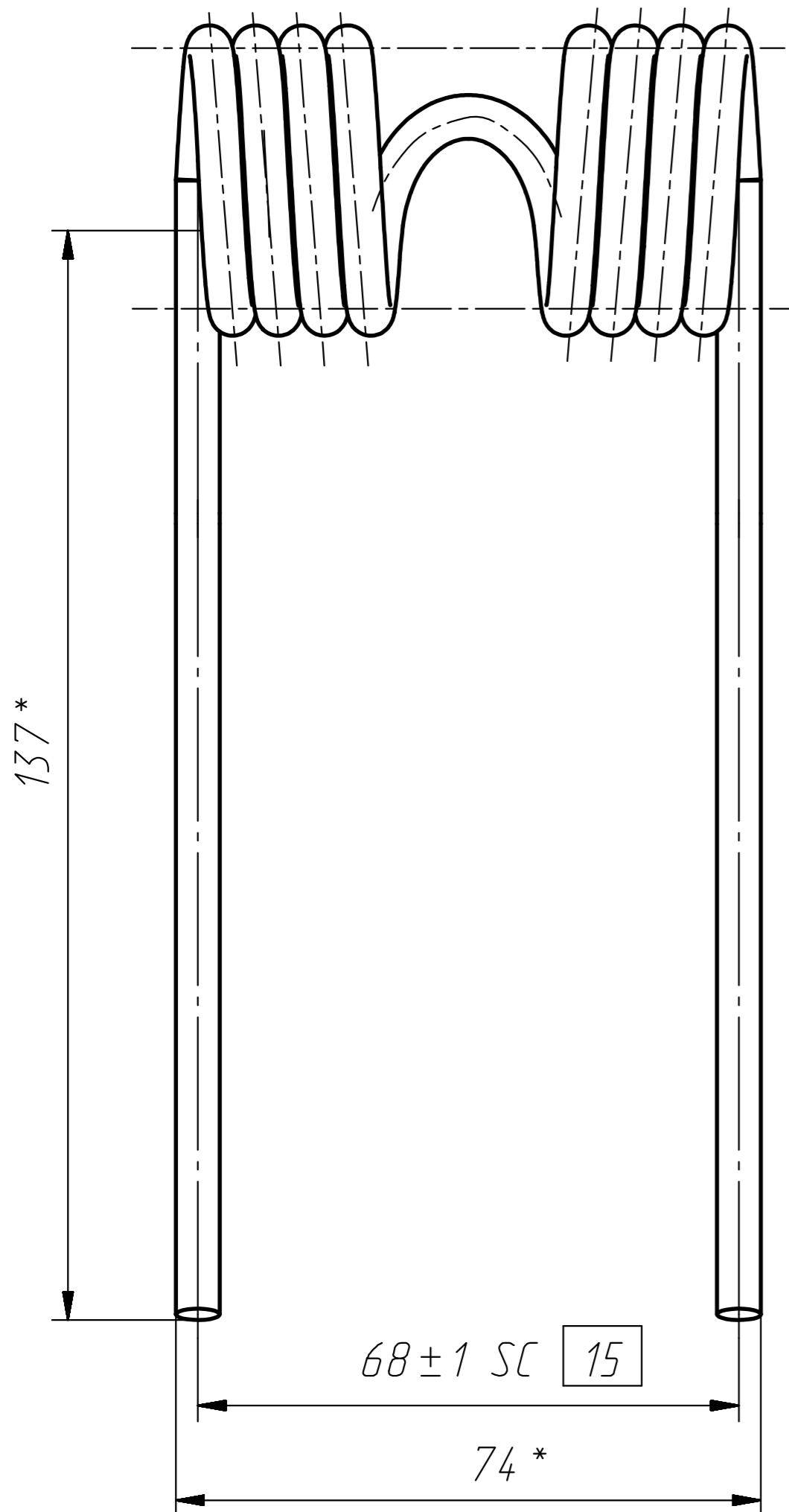
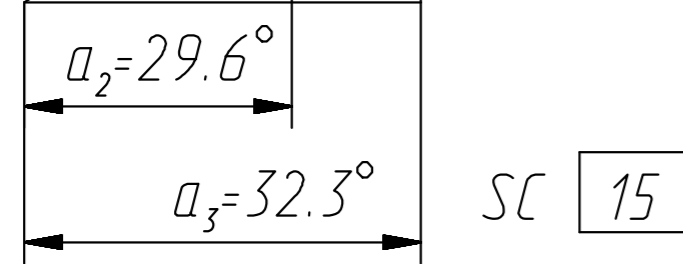


Л49'10'90'005-ХУ

√ Ra 20 (√)

Перв. примен. ПК-300.06.01.200
Справ. №
Подп. и дата
Инв. № дубл.
Взам. Инв. №
Подп. и дата
Инв. № подл.

$M_3 = 12389 \pm 1239H * MM$ SC 15
 $M_2 = 9911 \pm 991H * MM$



- $E = 2.1 * 10^5 H / MM^2$.
- $G_3 = 560 H / MM^2$.
- Длина развернутой пружины 1162 мм.
- Направление навивки пружины левое и правое.
- $n = 8$.
- SC 15 HRC 48..53.
- Общие допуски ГОСТ 30893.2-сЛ.
- * Размеры и параметры для справок.
- ** Размеры обеспечить инструментом.
- В зоне размеров Б и В наклепы и вмятины не допускаются.
- После трехкратного закручивания пружины за конец пальца на угол α_3 остаточная деформация не допускается.
- Остальные технические требования по ГОСТ 16118-70.
- Подготовка пальца после термообработки допускается в сторону довивки пружин. Подготовка в обратном направлении допускается на угол не более 2° .
- Покрытие катодное черное +2К эмаль или порошковая эмаль черная. Основной 1.V согласно 140 ДТО.
- SC 15 Допускается изготавливать из материала EN 10270-FDCrSi (закаленная проволока).
- Гарантийная наработка (ресурс) зуба при соблюдении потребителем условий эксплуатации составляет не менее 10^7 рабочих циклов.

ПК-300.06.01.647				
Изм.	Лист	№ докум.	Подп.	Дата
Разраб.	Шестопалова			
Проб.	Мигрин			
Т.контр	Бондарь			
Нач. отдела	Медведев			
Н.контр	Кирилюк			
Утв.	Василенко			
Палец подбирающий			Лит.	Масса
SC 15			01	0.352
Проволока 60С2А-Н-ХН-5 ГОСТ 14963-78			Лист	Листов 1
			АО "КЛЕВЕР"	