

**ПРИСПОСОБЛЕНИЕ
ДЛЯ УБОРКИ ПОДСОЛНЕЧНИКА
ПСП-1270 «Falcon 1270»**

Руководство по эксплуатации

ПСП-1270.00.00.000 РЭ

Версия 8

Настоящее Руководство по эксплуатации (далее – РЭ) содержит основные сведения по устройству, принципу действия, техническому обслуживанию, транспортированию и хранению приспособления для уборки подсолнечника ПСП-1270 «Falcon 1270» (далее – приспособление) и его модификаций, а также указания, необходимые для правильной и безопасной эксплуатации.

ВНИМАНИЕ! ОСОБЕННО ВАЖНО!

Приспособление применяется во всех зонах равнинного землепользования на полях с выровненным рельефом и без посторонних предметов (камни, металл).

Приспособление выполнено исключительно для использования на сельскохозяйственных работах. Любое другое использование является использованием не по назначению. За ущерб, возникший вследствие этого, изготовитель ответственности не несет.

Для предотвращения опасных ситуаций все лица, работающие на данной машине или проводящие на ней работы по техническому обслуживанию, ремонту или контролю, должны выполнять указания настоящего РЭ.

Использование неоригинальных или непроверенных запасных частей и дополнительных устройств может отрицательно повлиять на конструктивно заданные свойства приспособления или его работоспособность и тем самым отрицательно сказаться на активной или пассивной безопасности движения и охране труда (предотвращение несчастных случаев).

За ущерб и повреждения, возникшие в результате использования непроверенных деталей и дополнительных устройств, самовольного проведения изменений в конструкции машины потребителем, ответственность производителя полностью исключена.

В исполнении гарантийных обязательств владельцу приспособления может быть отказано в случае намеренного или случайного попадания инородных предметов, веществ и т. п. во внутренние, либо внешние части изделия.

В связи с постоянно проводимой работой по улучшению качества и технологичности своей продукции, производитель оставляет за собой право на внесение изменений в конструкцию приспособления, которые могут быть не отражены в опубликованном материале.

Обоснование безопасности, сертификат соответствия выпускаемой продукции и каталог деталей и сборочных единиц находятся на сайте предприятия-изготовителя АО «КЛЕВЕР». Для перехода на сайт воспользуйтесь QR-кодом, расположенным в Паспорте изделия.

По всем интересующим Вас вопросам в части конструкции и эксплуатации приспособления обращаться в центральную сервисную службу:

**344065, Российская Федерация, г. Ростов-на-Дону,
ул. 50-летия Ростсельмаша 2-6/22
тел./факс: 8 (863) 252-40-03**

**E-mail: service@kleverltd.com
web: www.KleverLtd.com**

Принятые сокращения и условные обозначения:

РЭ – руководство по эксплуатации;

ИЭ – инструкция по эксплуатации;

Приспособление – приспособление для уборки подсолнечника (ПСП-1270 «Falcon 1270»);

Комбайн – комбайн зерноуборочный;

ТО – техническое обслуживание;

ЕТО – ежегодное техническое обслуживание;


ТО-1 – первое техническое обслуживание;


ТО-Э – техническое обслуживание перед началом сезона работы;


Агрегат (Сельскохозяйственный агрегат) – комплекс, представляющий собой сочетание комбайна с навесной машиной (приспособлением), предназначенный для выполнения технологических сельскохозяйственных операций;


«**спереди**», «**сзади**», «**справа**» и «**слева**» – следует определять исходя из направления движения агрегата кабиной комбайна вперед;

Гарантийный срок – период, в течение которого в случае обнаружения в товаре недостатка изготовитель, продавец, уполномоченная организация или уполномоченный индивидуальный предприниматель, импортер обязаны удовлетворить требования потребителя, установленные статьями 18 и 29 Закона РФ от 07.02.1992 N 2300-1 (ред. от 05.12.2022) «О защите прав потребителей».

Указания по безопасной и безаварийной эксплуатации, при несоблюдении которых существует опасность для здоровья и жизни людей, а также повреждение приспособления, обозначены специальным знаком  и/или предупреждающим словом, предшествующих тексту требования.

 **ПРЕДОСТЕРЕЖЕНИЕ** – слово для идентификации явной опасности для человека, выполняющего те или иные действия или риска повреждения приспособления;


 **ВНИМАНИЕ** – слово для привлечения внимания к способам и приемам, которые следует выполнять во избежание ошибок при эксплуатации и ремонте приспособления, или когда требуется повышенная осторожность в обращении;

 **ЗАПРЕЩАЕТСЯ** – предупреждающее слово, когда нарушение установленных ограничений или несоблюдение требований, касающихся способов и приемов обращения с приспособлением может привести к нарушению мер безопасности.

Оглавление

1 Общие сведения	6
2 Устройство и работа изделия.....	9
2.1 Состав изделия.....	9
2.2 Технологический процесс.....	9
2.3 Жатка.....	10
2.3.1 Корпус жатки.....	10
2.3.2 Режущие аппараты	10
2.3.3 Шнек	12
2.3.4 Монтаж вспомогательных лопаток.....	13
2.3.5 Лифтеры.....	14
2.3.6 Транспортёры стеблей.....	16
2.3.7 Транспортёры семян.....	17
2.4 Привод	19
3 Техническая характеристика	20
4 Требования безопасности.....	21
4.1 Требования безопасности при работе, техническом обслуживании, погрузочно-разгрузочных работах.....	23
4.2 Меры противопожарной безопасности	24
4.3 Таблички и аппликации.....	25
4.4 Перечень критических отказов.....	30
4.5 Возможные ошибочные действия, которые могут привести к аварии или инциденту	30
4.6 Действие персонала при возникновении непредвиденных обстоятельств	30
4.6.1 Квалификация оператора и обслуживающего персонала	30
5 Органы управления и приборы	32
6 Досборка, наладка и обкатка	33
6.1 Переоборудование комбайна.....	33
6.2 Навешивание приспособления	33
6.3 Обкатка приспособления.....	34
6.3.1 Подготовка к обкатке	34
6.3.2 Обкатка на холостом ходу	35
6.3.3 Обкатка в работе.....	35
7 Правила эксплуатации и регулировки.....	38
7.1 Подготовка поля.....	38
7.2 Выбор режимов работы	38
7.2.1 Регулировка очистки	38
7.2.2 Настройка высоты среза	38
7.2.3 Регулировка предохранительных муфт приводных карданных валов	39
7.3 Уборка подсолнечника	39
8 Техническое обслуживание	40
8.1 Общие указания	40
8.2 Виды и периодичность технического обслуживания.....	40
8.2.1 Перечень работ, выполняемых при ЕТО	40
8.2.2 Перечень работ, выполняемых при ТО-1	41
8.2.3 Перечень работ, выполняемых при подготовке к хранению	41
8.2.4 Перечень работ, выполняемых при хранении	41
8.2.5 Перечень работ, выполняемых при снятии с хранения	41
8.3 Смазка приспособления.....	42
9 Транспортирование	45
9.1 Транспортировка по дороге.....	45
9.2 Движение комбайна с приспособлением по полю	46
10 Правила хранения	47
10.1 Общие требования к хранению	47
10.1.1 Требования к межсменному хранению.....	48
10.1.2 Требования к кратковременному хранению	48
10.1.3 Требования к длительному хранению	48
10.1.4 Требования к техническому обслуживанию приспособления для уборки подсолнечника в период хранения	49
10.1.5 Требования к снятию приспособления для уборки подсолнечника с хранения	49
10.2 Консервация.....	49

10.3 Расконсервация и переконсервация	49
10.4 Требования к защите окружающей среды при хранении	50
11 Перечень возможных неисправностей и указания по их устранению	51
12 Предельные состояния	52
13 Утилизация	53
13.1 Меры безопасности	53
13.2 Проводимые мероприятия при утилизации	53
14 Требования охраны окружающей среды	54
15 Гарантийные обязательства	55
15.1 Правила гарантийного обслуживания	55
Приложение А (обязательное) Схема кинематическая принципиальная	57
Приложение Б (обязательное) Учет наработки и технического обслуживания	58
Приложение В (обязательное) Моменты затяжки гаек крепежных втулок подшипников	59
Приложение Г (обязательное) Габаритные размеры приспособления и положение центра масс	60

 **ВНИМАНИЕ!** ПЕРЕД НАЧАЛОМ ЭКСПЛУАТАЦИИ ПРИСПОСОБЛЕНИЯ ВНИМАТЕЛЬНО ОЗНАКОМЬТЕСЬ С НАСТОЯЩИМ РУКОВОДСТВОМ ПО ЭКСПЛУАТАЦИИ.

1 Общие сведения

Приспособление (в составе агрегата с зерноуборочным комбайном) предназначено для уборки подсолнечника во всех зонах его возделывания при влажности семян от 12 до 20 %, корзинок – от 50 до 68 %. Высота расположения корзинок над землей должна быть не менее 60 см, засоренность поля – не более 5 %, а его уклон – не более 8°.

Комбайн с приспособлением (далее – агрегат) обеспечивает: срез растений, вымолот семян из корзинок, сепарацию вороха, сбор очищенных семян в бункер, измельчение и разбрасывание стеблей и обмолоченных корзинок по полю.

Комбайн должен быть настроен под уборку подсолнечника. Перед началом и в процессе работы необходимы регулировки комбайна и приспособления в зависимости от состояния убираемой культуры и условий уборки (влажность, полеглость, засоренность и т. д.). При этом следует также пользоваться Руководством по эксплуатации на зерноуборочный комбайн, с которым агрегируется приспособление. Уборку подсолнечника предпочтительно производить комбайном, оборудованным измельчителем соломы.

Исполнения приспособления, модели комбайнов и тележек, с которыми они агрегируются и комплектуются, представлены в таблице 1.1.

Таблица 1.1

Исполнение	Модель комбайна для агрегатирования	Транспортная тележка
ПСП-1270-05	«Torum»; «Acros 530...580»	ПМА-4000 или ППА-4000
ПСП-1270-07	«Claas Mega 350, 360, 370»; «Claas Dominator 218»	
ПСП-1270-09	«Claas Lexion»; «Claas Tukan» (комбайны с допустимой массой адаптеров не менее 3200кг)	
ПСП-1270-13	«Acros plus» (СКРП); «Torum» (СКРП)	
ПСП-1270-17	«Полесье КЗС-1218»	
ПСП-1270-23	«New Holland CS 6090, CR 9080, CX 8070»; «Case 5080, 7088»	
ПСП-1270-29	«PCM-161» (2012 года выпуска)	
ПСП-1270-35	«PCM-161»; «PCM-171» (2015 года выпуска)	
ПСП-1270-39	«Дон-1500Б» (до порядкового №097198 включительно)	
ПСП-1270-43	«Case 2388»	
ПСП-1270-45	«John Deere 9660i WTS, 1550 CWS, 9670 STS, W650»	
ПСП-1270-50	«TORUM-785»; «TORUM-770», «TORUM-755»	
ПСП-1270-53	«Deutz Fahr 6095 HTS»	

Базовым исполнением является ПСП-1270-05. Общий вид приспособления ПСП-1270-05 представлен на рисунке 1. Остальные исполнения отличаются специальными проставками и переходными рамками для навешивания на различные виды наклонных камер комбайнов.

Кинематическая схема принципиальная представлена в приложении А.

Габаритные размеры приспособления и положение центра масс представлены в приложении Г.

Значения массы и габаритных размеров моделей транспортных тележек и их модификаций представлены в таблице 1.2. Комплекты опор для перевозки адаптеров не входят в состав адаптеров или тележек и поставляются по отдельному заказу.

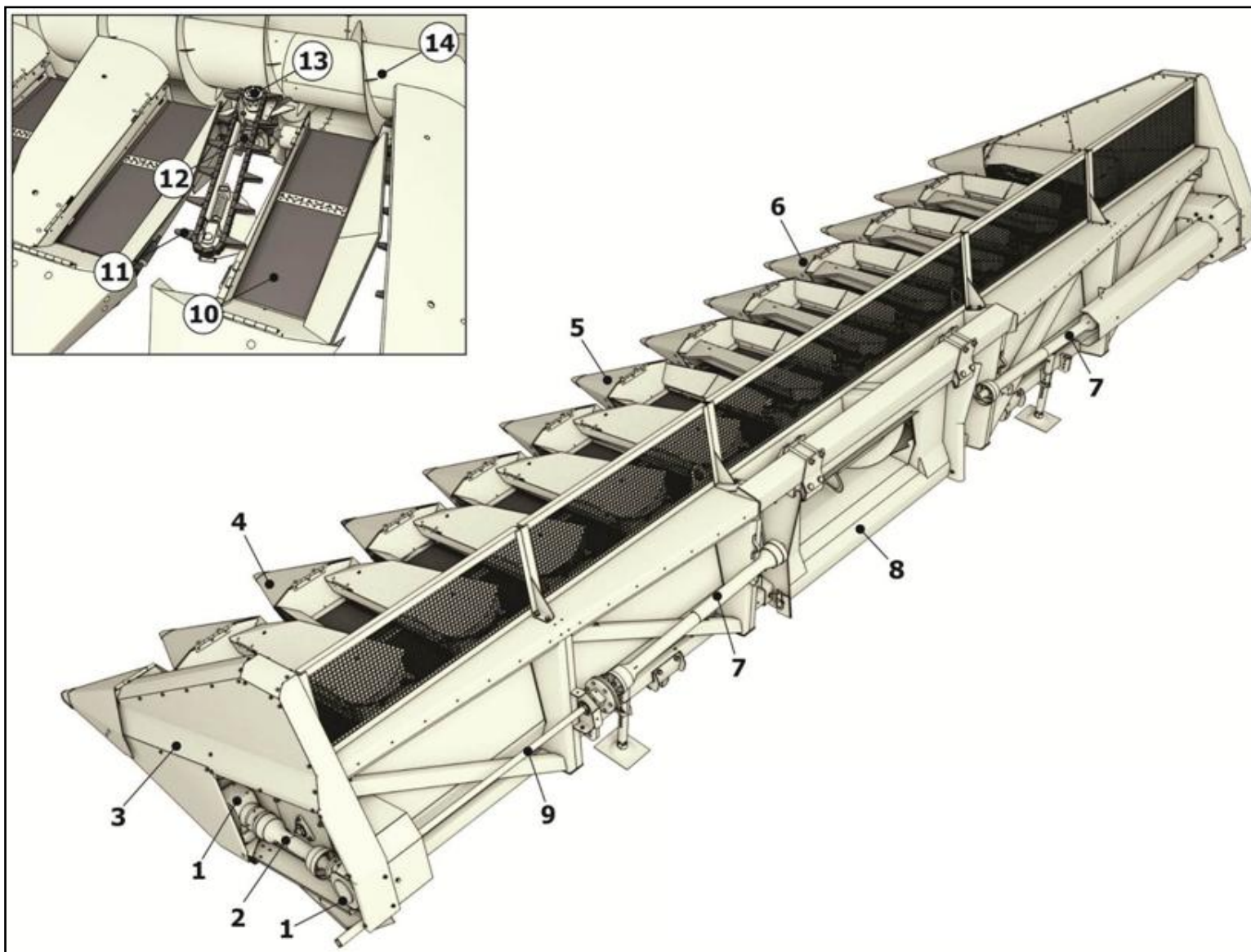
Таблица 1.2 – Транспортные тележки для перевозки приспособления

Обозначение	Масса, кг
	Габаритные размеры, мм: (длина x ширина x высота)
ППА-4000.00.000	1250±25
	12928±30 x 2404±8 x 1019±30
ППА-4000.00.000-05	1616±25
	13433±30 x 2404±8 x 1019±30
ППА-4000.00.000-06	1496±25
	13433±30 x 2404±8 x 1019±30
ПМА-4000.00.000	1210±25
	14500±100 x 2500±50 x 1250±20
ПМА-4000.00.000-02	1280±25
	16000±100 x 2500±50 x 1250±20
ПМА-4000.00.000-03	1110±25
	14500±100 x 2500±50 x 1250±20
ПМА-4000.00.000-06	1310±25
	14500±100 x 2500±50 x 1250±20
ПМА-4000.00.000-09	1210±25
	14500±100 x 2500±50 x 1250±20

Пример условного обозначения при заказе 12-рядкового приспособления к комбайну TORUM, ACROS, и др.:

Приспособление для уборки подсолнечника

ПСП-1270-05 «Falcon 1270» ТУ 4735-088-00235594-2014



1 – Боковые редукторы; 2 – Карданный вал боковой; 3 – Корпус жатки; 4 – Лифтеры левые; 5 – Лифтер центральный; 6 – Лифтеры правые;
 7 – Карданный вал с предохранительной муфтой; 8 – Переходная рамка; 9 – Вал переходной; 10 – Транспортёр семян; 11 – Транспортёр стеблей;
 12 – Редуктор; 13 – Режущий аппарат; 14 – Шнек

Рисунок 1.1 – Общий вид приспособления ПСП-1270-05

2 Устройство и работа изделия

2.1 Состав изделия

Приспособление состоит из отдельных, функционально связанных между собой частей (узлов), предназначенных для выполнения технологического процесса уборки подсолнечника.

Жатвенная часть приспособления включает в себя следующие основные элементы:

- жатку;
- рамку переходную;
- карданный вал.

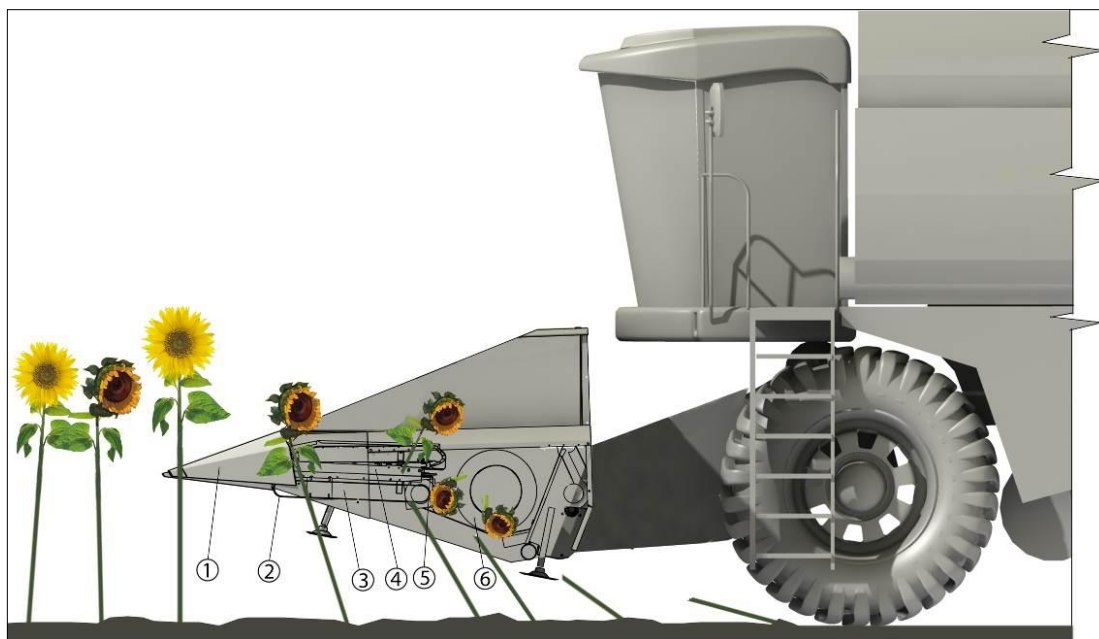
Жатка приспособления представляет собой навесную фронтальную машину ручьевого типа.

2.2 Технологический процесс

Технологический процесс протекает следующим образом. При движении агрегата по полю стебли подсолнечника делителями 1 (рисунок 2.1) направляются в каналы, образованные лифтерами 2, где лапками транспортеров стеблей 4 подаются к режущим аппаратам 5.

Каналы между лифтерами имеют такую форму, при которой корзинки подсолнечника наклоняются над ленточными транспортерами семян 3.

Срезанные корзинки и осыпавшиеся семена ленточными транспортерами подаются к шнеку 6, который транспортирует их к центру жатки и подает к транспортеру наклонной камеры комбайна. Транспортер подает корзинки под молотильный барабан, на подбарабанье, где происходит их обмолот.



1 – Делитель лифтера; 2 – Лифтер; 3 – Транспортер семян; 4 – Транспортер стеблей; 5 – Режущий аппарат; 6 – Шнек

Рисунок 2.1 – Технологическая схема работы приспособления

Комбайн, работающий с приспособлением для уборки подсолнечника, должен быть оборудован устройством для понижения частоты вращения молотильного барабана от 270 до 320 об/мин с целью предотвращения дробления семян.

2.3 Жатка

Жатка предназначена для среза корзинок подсолнечника и транспортировки их в наклонную камеру комбайна. Основные сборочные единицы жатки показаны на рисунке 1.1.

2.3.1 Корпус жатки

Корпус жатки состоит из рамы трубчатой конструкции, на которой закреплены боковины, соединенные между собой листовой обшивкой днища и ветровыми щитами, которые изготовлены из проволочной сетки (для улучшенного обзора рабочих органов жатки). Листы днища и ветровые щиты имеют дополнительное крепление по элементам рамы. К консольным боковым балкам рамы корпуса крепятся на кронштейнах натяжные звездочки транспортеров стеблей и успокоители цепи транспортера совместно с направляющей планкой. Направляющая планка при движении транспортера под нагрузкой ликвидирует стрелу прогиба цепи, предотвращая тем самым проскальзывание и сход стеблей с лапок.

На основной балке рамы корпуса установлены редукторы с режущими аппаратами.

На каркасе слева предусмотрен хомут – для установки средств пожаротушения: швабры, лопаты (рисунок 2.2).

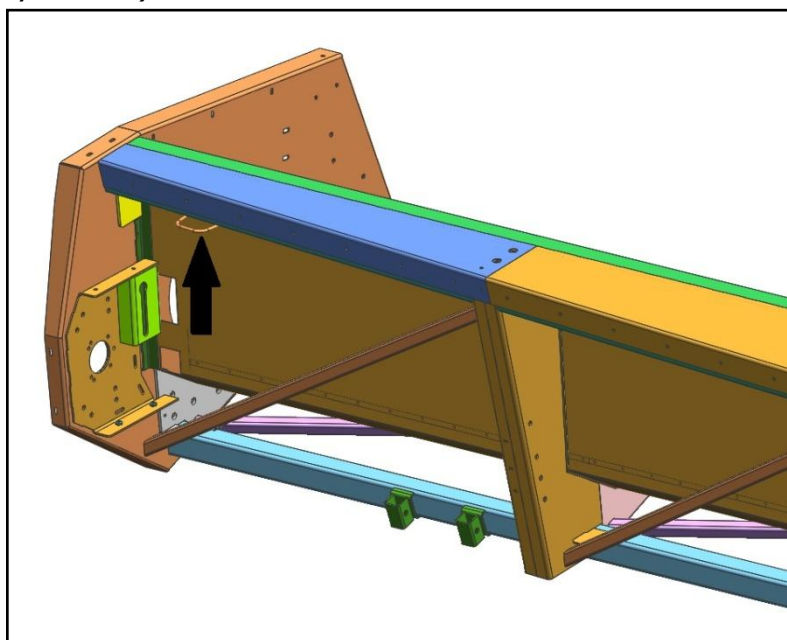


Рисунок 2.2 – Хомут

2.3.2 Режущие аппараты

Режущие аппараты предназначены для среза верхней части стебля с корзиной подсолнечника. Каждый режущий аппарат состоит из ножевого диска 1 (рисунок 2.5) с приклепанными специальными ножами 4 и противорежущей пластины, закрепленной на стакане конического редуктора. К диску приварена шлицевая втулка 2, которой режущий аппарат крепится на вертикальном валу конического редуктора. На шлицевой втулке диска установлена фрикционная предохранительная муфта транспортера стеблей, состоящая из звездочки транспортера стеблей 6 и фрикционных накладок 3, сжатых тарельчатыми пружинами 7, шайбами 5, 8, 9, 10 и гайкой 11.

На шлицевой втулке диска установлена фрикционная предохранительная муфта транспортера стеблей, состоящая из звездочки транспортера стеблей 6 и фрикционных накладок 3, сжатых тарельчатыми пружинами 7, шайбами 5, 8, 9, 10 и гайкой 11.

При забивании стеблями подсолнечника каналов между лифтерами муфта срабатывает, транспортер стеблей останавливается, а режущий диск продолжает работать.

Регулировка предохранительных муфт транспортеров стеблей производится закручиванием гаек с последующим сжатием тарельчатых пружин до обеспечения передачи крутящего момента от 40 до 42 Н·м (от 4,08 до 4,29 кгс·м).

Проверку крутящего момента рекомендуется производить при помощи приспособления для тарировки аппарата режущего ПСП-810.01.01.900, который находится на каркасе жатки под боковым щитом слева.

Для проверки крутящего момента аппарата режущего требуется демонтировать транспортер стеблей ПСП-10.01.00.300 (рисунок 2.3).

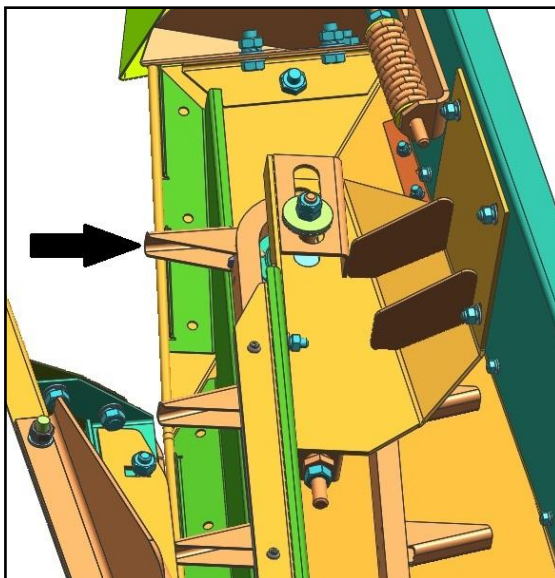


Рисунок 2.3 – Транспортер стеблей

Установить приспособление для тарировки на режущий аппарат таким образом, чтобы фиксаторы попали через отверстия шайбы упорной поз. 9 (рисунок 2.5) во впадины звездочки поз. 6. В имеющееся отверстие приспособления (рисунок 2.4) установить динамометрический ключ и проверить момент затяжки.

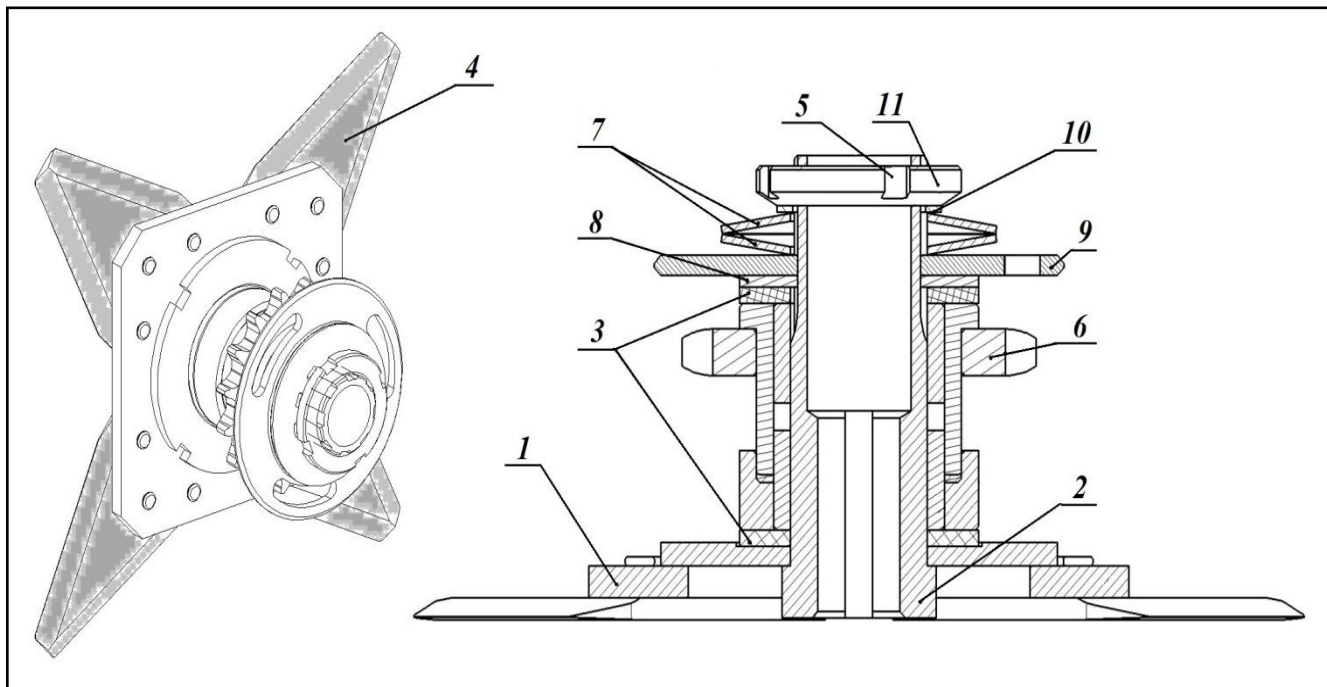


Рисунок 2.4

Необходимо помнить, что при повороте гайки на небольшой угол, крутящий момент муфты резко возрастает.

Зазоры между сегментами дисковых ножей и противорежущей пластиной, которые должны быть в пределах от 0,5 до 1,0 мм, устанавливаются введением дополнительных регулировочных шайб между ступицей диска и заплечиком вертикального вала конического редуктора.

⚠ ПРЕДОСТЕРЕЖЕНИЕ: РАБОТА С НЕПРАВИЛЬНО ОТРЕГУЛИРОВАННЫМИ МУФТАМИ МОЖЕТ ПРИВЕСТИ К СЕРЬЕЗНЫМ ПОЛОМКАМ ПРИСПОСОБЛЕНИЯ.



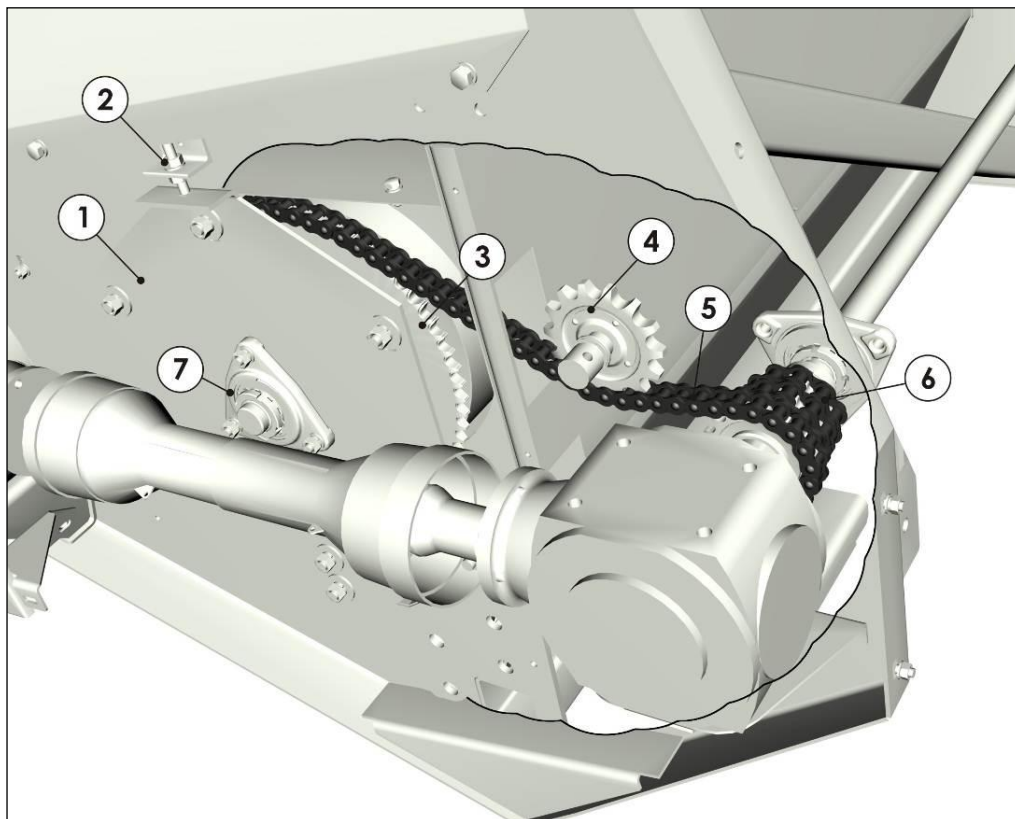
1 – Диск ножевой; 2 – Втулка шлицевая; 3 – Фрикционная накладка; 4 – Нож; 5 – Шайба стопорная;
6 – Звездочка транспортера стеблей; 7 – Тарельчатая пружина; 8, 9 – Шайба упорная;
10 – Шайба; 11 – Гайка

Рисунок 2.5 – Режущий аппарат

2.3.3 Шнек

Шнек установлен в корпусе жатки так, что между спиралью и дном обшивки имеется зазор от 20 до 30 мм. Величина зазора увеличивается по направлению к ветровому щиту, образуя камеру, по которой спиралью правого и левого направления транспортируются корзинки подсолнечника к центру жатки. Спираль, приваренная к цилиндрической трубе, заканчивается вытянутыми полувитками, которые служат для передачи растительной массы к транспортеру наклонной камеры. Шнек имеет цапфы с фланцами, которые крепятся болтами. К боковинам корпуса болтами закреплены подвижные пластины 1 (рисунок 2.6) с подшипниковыми опорами 7 для цапф. С помощью гаек 2 регулируется зазор между шнеком и дном жатки. Звездочкой 4 осуществляется натяжение цепной передачи привода шнека. Прогиб цепи в середине ветви от усилия 20 Н (2,04 кгс) должен быть от 10 до 25 мм. Муфты должны быть отрегулированы на момент срабатывания $M = 300 \text{ Н}\cdot\text{м}$.

⚠ ВНИМАНИЕ! РАБОТА С НЕПРАВИЛЬНО ОТРЕГУЛИРОВАННЫМИ МУФТАМИ МОЖЕТ ПРИВЕСТИ К СЕРЬЕЗНЫМ ПОЛОМКАМ ПРИСПОСОБЛЕНИЯ.



1 – Пластина подвижная; 2 – Гайка регулировочная; 3 – Звездочка; 4 – Натяжная звездочка; 5 – Цепь;
6 – Цепная муфта; 7 – Опора

Рисунок 2.6 – Привод шнека

2.3.4 Монтаж вспомогательных лопаток

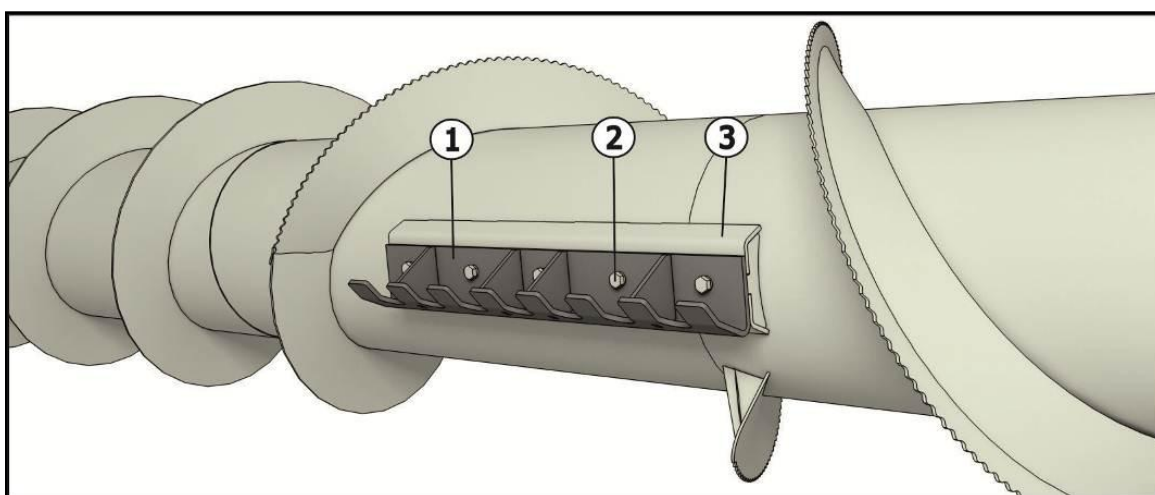
На жатке могут быть установлены вспомогательные подающие лопатки 1 (рисунок 2.7).

Для увеличения объема поступающей на наклонную камеру комбайна растительной массы необходимо установить лопатки 1 на шнек.

Для монтажа необходимо:

- 1) Раскрутить болты 2;
- 2) Смонтировать лопатки 1 на вспомогательные опоры 3 и выставить их так, чтобы шнек вращался без заеданий.

В случае выбрасывания шляпок подсолнечника из жатки необходимо демонтировать лопатки.



1 – Лопатка; 2 – Болт; 3 – Опора
Рисунок 2.7 – Установка лопаток

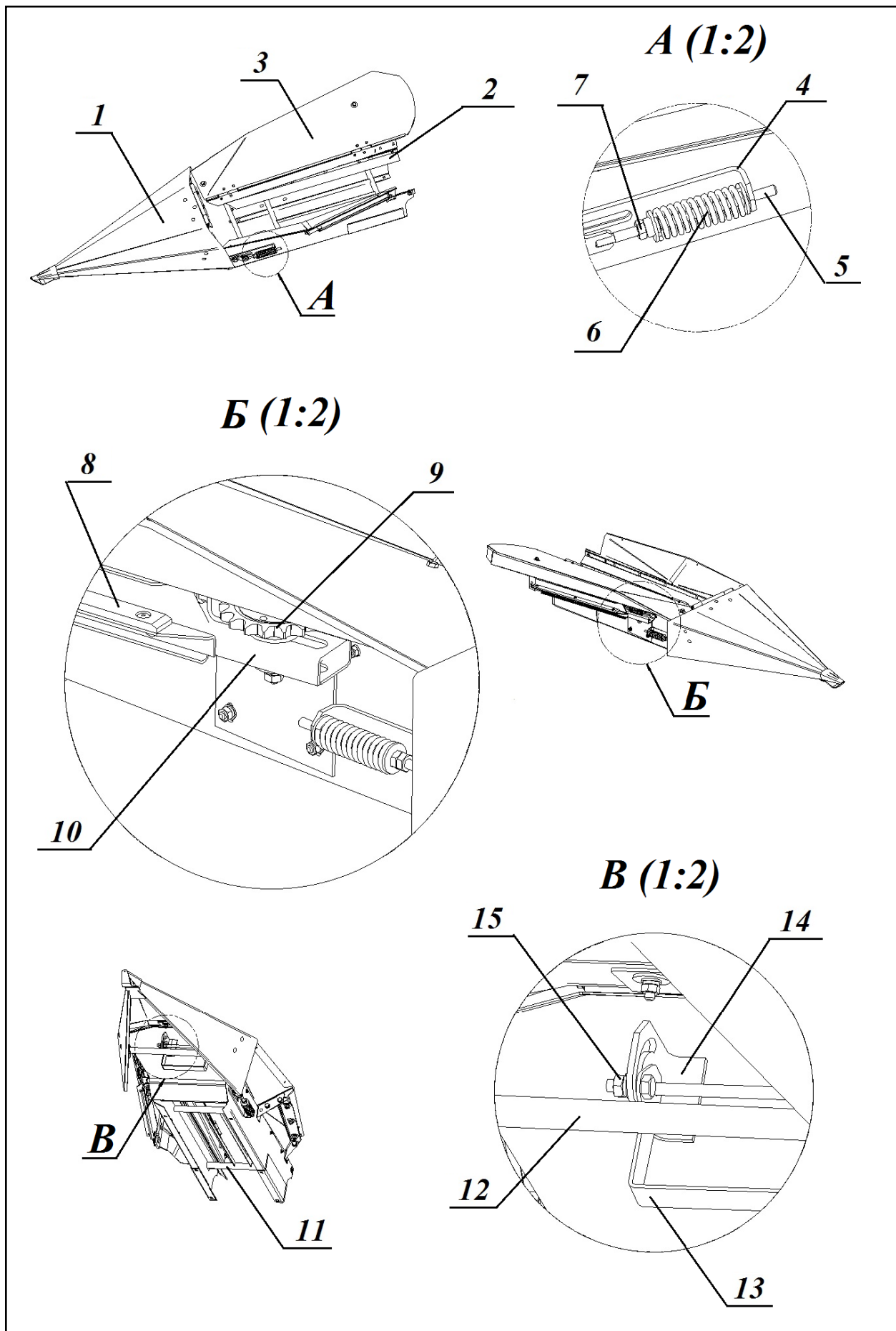
2.3.5 Лифтеры

Лифтеры, установленные с интервалами на кронштейнах рамы корпуса, образуют сходящиеся к центру жатки каналы, по которым корзинки подсолнечника подаются к режущим аппаратам транспортерами стеблей. Подача корзинок осуществляется с одновременным их наклоном над ленточными транспортерами с целью предотвращения потерь осыпающихся семян. На жатке установлены лифтеры трех исполнений – правые и левые, отличающиеся зеркальным изготовлением, и средний, который замыкает сходящиеся каналы и отличается от остальных конструктивным исполнением каркаса.

Лифтеры левые и правые состоят из делителя 1 и каркаса 11 (рисунок 2.8), в котором установлен ведомый ролик 12 ленточного транспортера семян. Ведомый ролик представляет собой цилиндрическую трубу с подшипниками качения, закрепленную на оси, которая связана с направляющими боковин лифтера регулировочными тягами 5, упором 4 и пружинами сжатия 6 для натяжения ленты транспортера. Натяжение производится регулировочными гайками 7. Отливы 2, установленные на внутренней стороне лифтера, закрывают зазор между каркасом и транспортером семян, исключая потери.

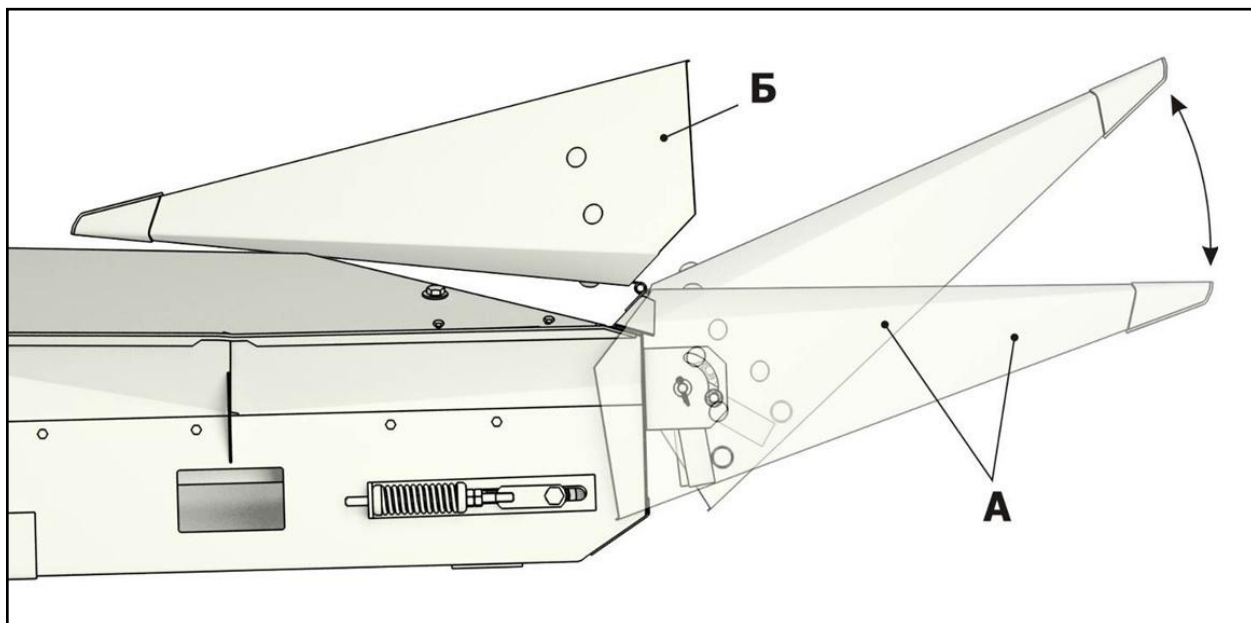
К боковине лифтера прикреплены болтами опора 10 с ведомой натяжной звездочкой 9 транспортера стеблей для натяжения цепи транспортера. К опоре крепится успокоитель 8 цепи транспортера.

Сверху над транспортером стеблей установлен на петлях защитный щиток 3, нависающий над каналом своей кромкой, для изгиба верхней части стебля с корзиной над транспортером семян соседнего лифтера. Делитель 1 закреплен на каркасе лифтера шарнирно, и имеет два положения: рабочее А – регулируемое, и запрокинутое Б – транспортное (рисунок 2.9). Рабочее положение делителя регулируется упором 13 (рисунок 2.8), в пределах его движения по пазам кронштейнов 14 каркаса лифтера. Фиксируется упор в нужном положении болтокрепёжом 15 на обоих кронштейнах каркаса лифтера.



1 – Делитель; 2 – Отлив; 3 – Щиток; 4 – Упор; 5 – Тяга регулировочная; 6 – Пружина;
 7 – Гайки регулировочные; 8 – Успокоитель; 9 – Натяжная звездочка;
 10 – Опора; 11 – Каркас; 12 – Ролик; 13 – Упор; 14 – Кронштейн;
 15 – Болтокрепеж

Рисунок 2.8 – Лифтер

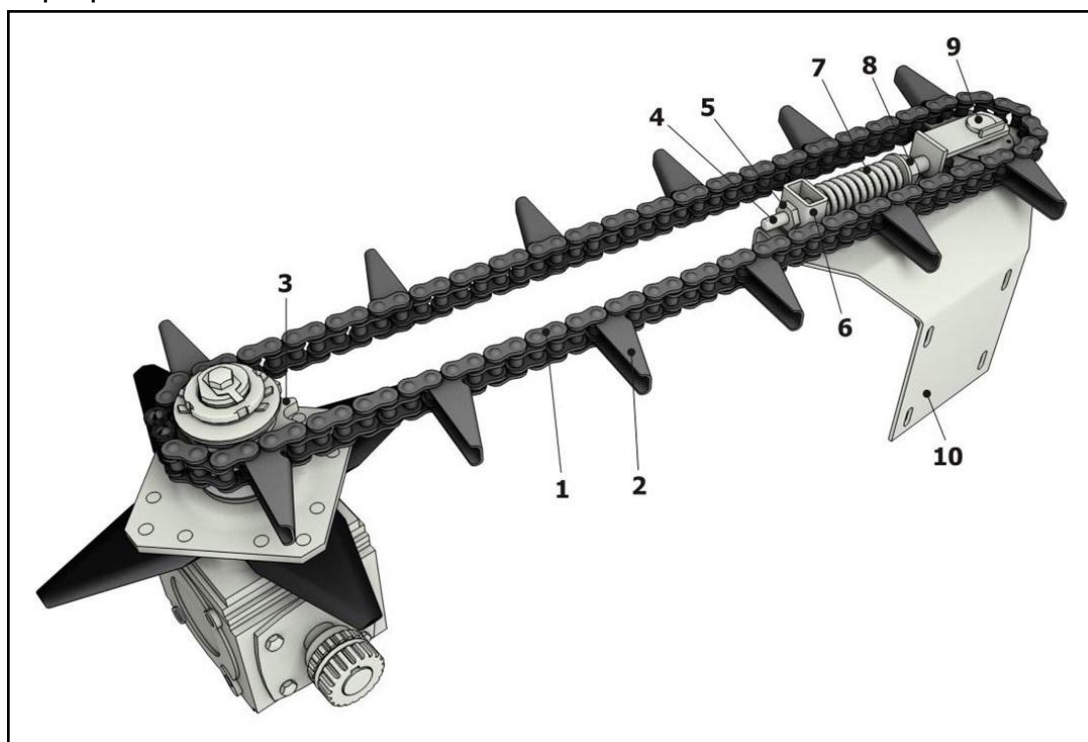


А – рабочее; Б – транспортное (запрокинутое)
Рисунок 2.9 – Положения делителя

2.3.6 Транспортеры стеблей

Транспортеры предназначены для подвода корзинок подсолнечника к режущим аппаратам с одновременным уменьшением длины верхней части срезаемых стеблей.

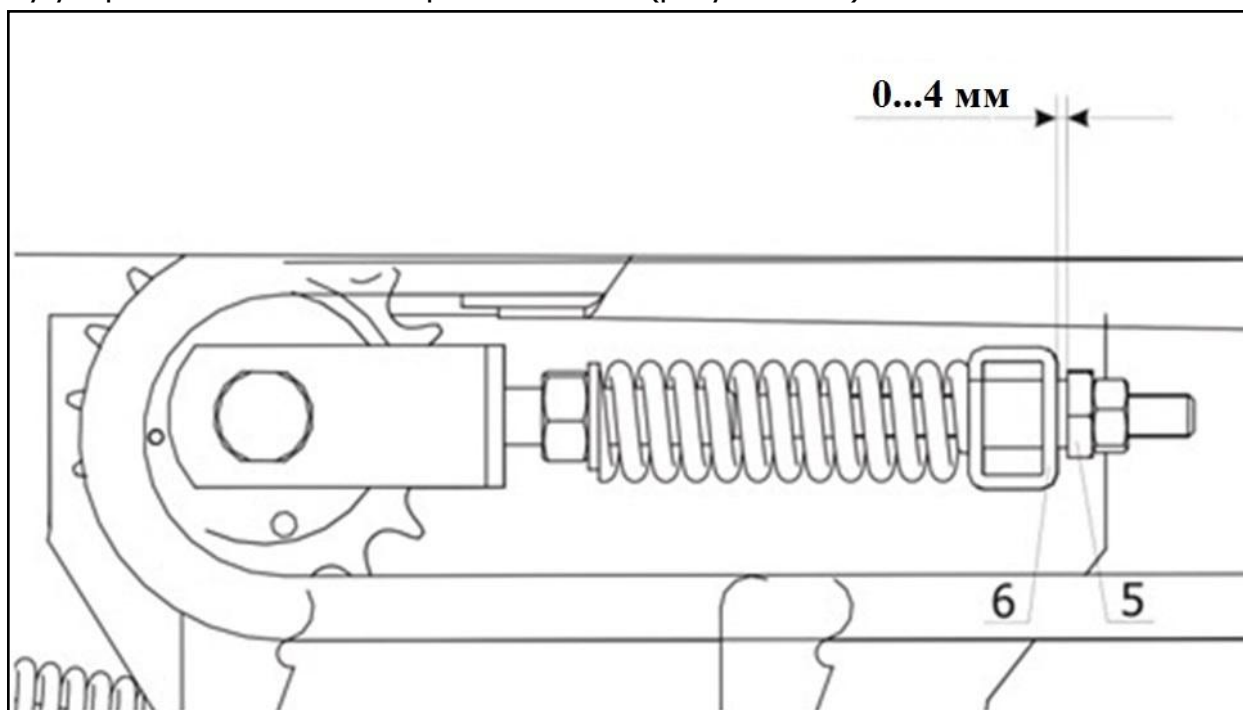
Каждый транспортер (рисунок 2.10) состоит из втулочно-роликовой цепи 1 с прикрепленными лапками 2. Расстояние между лапками (шаг) – 152,4 мм. Устанавливается транспортер на ведущую звездочку 3 режущего аппарата и натяжную звездочку 9 опоры каркаса лифтера.



1 – Цепь; 2 – Лапка; 3 – Ведущая звездочка; 4 – Тяга; 5 – Гайка; 6 – Упор; 7 – Пружина; 8 – Гайка;
9 – Натяжная звездочка; 10 – Опора

Рисунок 2.10 – Транспортер стеблей

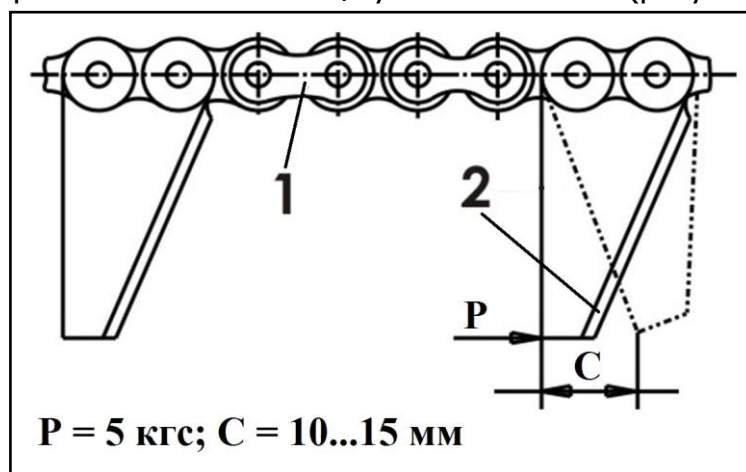
Натяжение транспортера производится перемещением натяжной звездочки 9, винтовой тягой 4 по пазу опоры 10 лифтера и заключается в сжатии пружины 7, расположенной между упором 6 и гайкой тяги 8. При накручивании гайки 8 изменяется натяжение транспортера. Для автоматического натяжения транспортера стеблей следует оставить между упором 6 и гайкой 5 зазор от 0 до 4 мм (рисунок 2.11).



5 – Гайка; 6 – Упор

Рисунок 2.11 – Автоматическое натяжение транспортеров стеблей

В правильно натянутом транспортере отклонение лапки С должно быть в пределах от 10 до 15 мм при приложении на ее конце усилия $P = 5$ кгс (рисунок 2.12).



1 – Цепь; 2 – Лапка

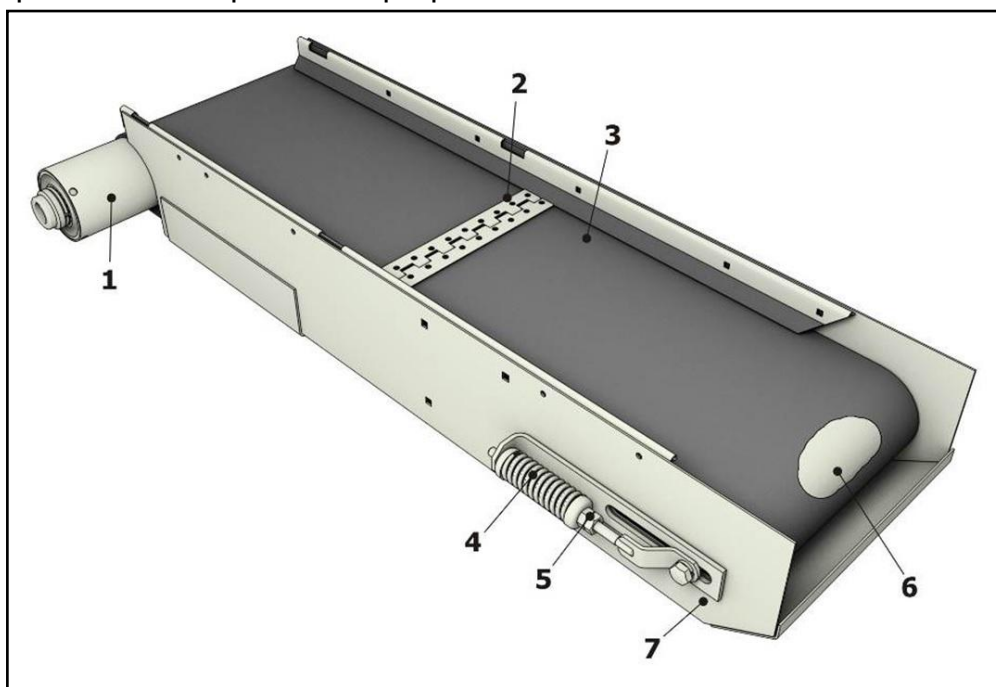
Рисунок 2.12 – Контроль натяжения транспортеров стеблей

⚠ ПРЕДОСТЕРЕЖЕНИЕ: ПЕРЕТЯЖКА ЦЕПЕЙ ТРАНСПОРТЕРА ПРИВОДИТ К ИХ БЫСТРОМУ ИЗНОСУ И МОЖЕТ БЫТЬ ПРИЧИНОЙ АВАРИИ.

2.3.7 Транспортиёры семян

Транспортеры предназначены для перемещения к шнеку жатки срезанных корзинок и осыпавшихся семян. Выполнены транспортеры из прорезиненной ленты 3 (рисунок 2.13), концы которой соединены шарнирными петлями 2. Ведущие валики 1 транспортеров

соединены с коническими редукторами в единый трансмиссионный вал, а ведомые ролики 6 закреплены на каркасах лифтеров.



1 – Ведущий вал; 2 – Шарнирная петля; 3 – Прорезиненная лента; 4 – Пружина;
5 – Регулировочная тяга; 6 – Ведомый натяжной ролик; 7 – Боковина лифтера

Рисунок 2.13 – Транспортер семян

Регулировка натяжения транспортера производится перемещением ведомого ролика 6, по пазам боковин лифтера 7 регулировочными тягами 5 и заключается в сжатии пружин 4.

Натяжение лент транспортера контролируется зазором между витками пружин, который должен быть в пределах от 0,1 до 2 мм (рисунок 2.14).

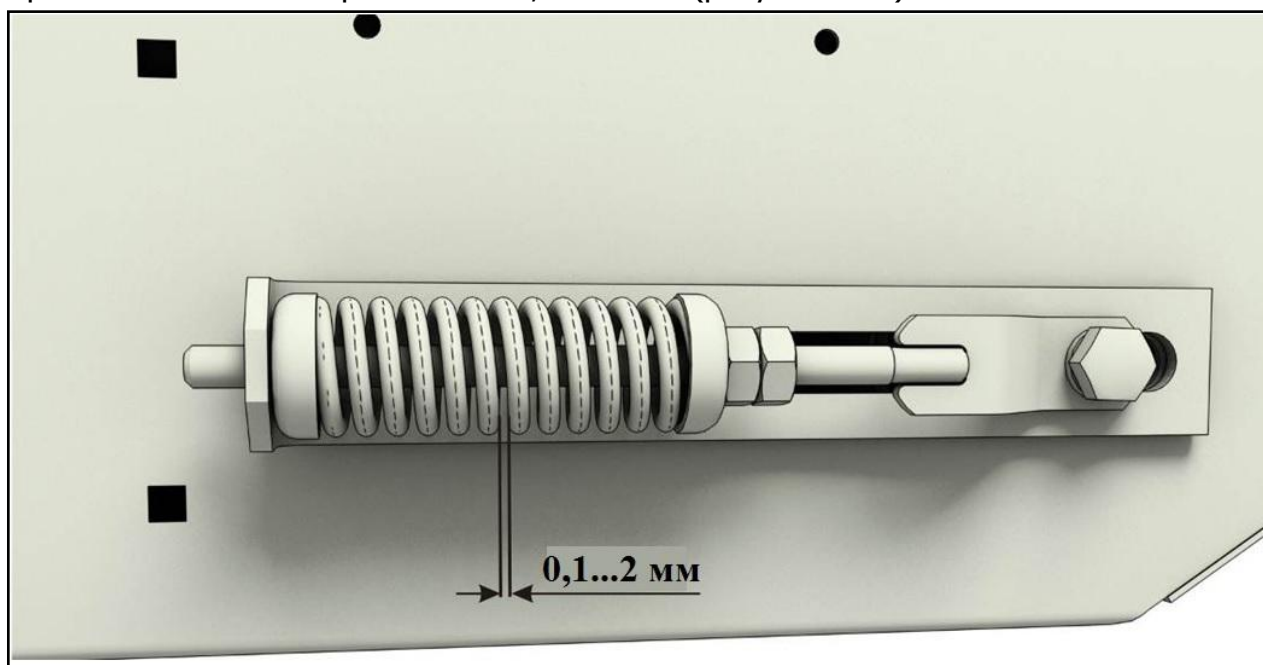


Рисунок 2.14 – Контроль натяжения лент транспортеров семян

⚠ ВНИМАНИЕ! ПЕРЕТЯЖКА ЛЕНТ ТРАНСПОРТЁРОВ ПРИВОДИТ К ОТРЫВУ ПЕТЕЛЬ ШАРНИРНОГО СОЕДИНЕНИЯ И МОЖЕТ БЫТЬ ПРИЧИНОЙ АВАРИИ.

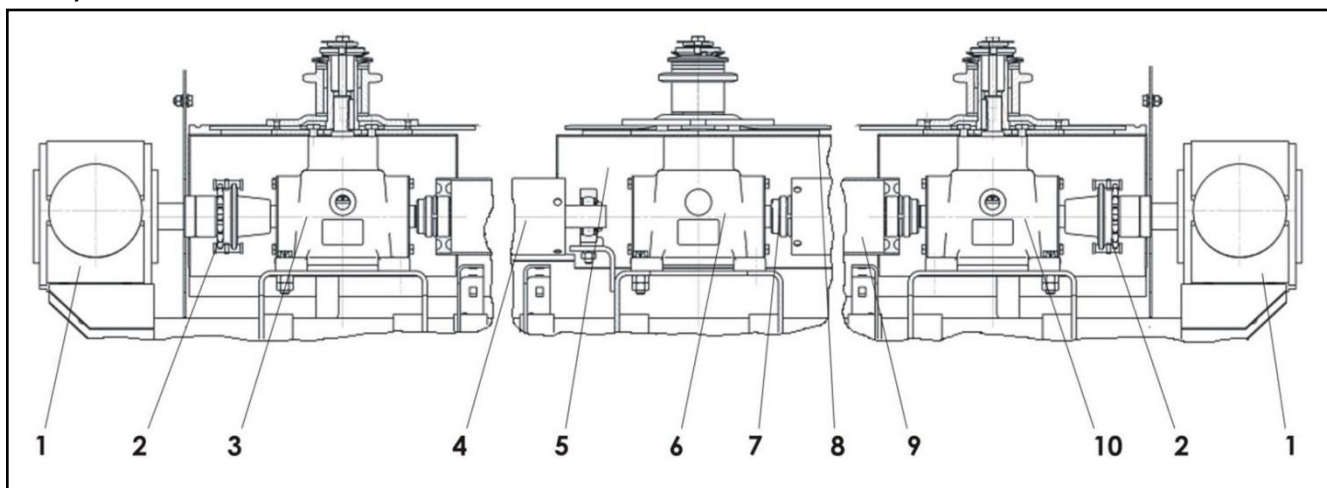
2.4 Привод

К рабочим органам крутящий момент передается при помощи цепных передач и карданных валов. Кинематическая схема приспособления представлена на рисунке А.1 (приложение А).

На кронштейнах балки рамы закреплены конические редукторы правого 3 (рисунок 2.15) и левого 10 вращения с режущими аппаратами, связанные между собой цилиндрическими валиками 9 транспортеров посредством зубчатых (шлицевых) муфт 7 для последовательной передачи крутящего момента. Привод редукторов осуществляется с двух сторон от боковых редукторов 1, через цепные муфты 2. Центральный валик 4 транспортера семян заканчивается цапфой, которая закреплена в подшипнике и не связана с соседним редуктором. Этот редуктор 6 отличается от остальных тем, что имеет односторонний выход горизонтального вала. На стаканах всех редукторов закреплены защитные кожухи 5, предохраняющие выходные концы валов от наматывания растительной массы, и противорежущие пластины 8 режущих аппаратов.

В процессе эксплуатации приспособления без ремонта жатки и демонтажа редукторов дополнительная их регулировка не требуется.

При необходимости разборки редуктора или его замены, перед креплением корпуса к опорному кронштейну необходимо произвести регулировку соосности валов. Для этого нужно соединить концы валов редуктора с валиками транспортеров семян зубчатыми (шлицевыми) муфтами и установить на проточках муфт замковые кольца. Затем прокрутить от руки последовательно соединенную группу редукторов при снятом приводном вале. Если во время вращения установленный редуктор будет «плавать» и между его основанием и опорным кронштейном будет появляться зазор, то под его основание (на отверстия крепления) следует подложить несколько шайб, чтобы ликвидировать перемещение редуктора. Толщину и количество шайб необходимо выбирать в зависимости от величины зазора. После этого крепление корпуса редуктора затянуть.



1 – Боковые редукторы; 2 – Цепная муфта; 3, 6, 10 – Конический редуктор; 4 – Валик центральный;
5 – Защитный кожух; 7 – Муфта шлицевая; 8 – Протиорежущая пластина; 9 – Валик транспортера семян

Рисунок 2.15 – Привод конических редукторов













3 Техническая характеристика

Технические данные и основные параметры приспособления приведены в таблице 3.1.

Таблица 3.1 – Технические данные и основные параметры приспособления

Наименование показателя	Единица измерения	Значение
Тип: – жатка – режущий аппарат – транспортер стеблей – транспортер семян – шнек		фронтально рядковая сегментно-дисковый цепной с лапками ленточный однозаходный с левой и правой спиралями
Способ агрегатирования		навесное
Потребляемая мощность, ориентировочная	кВт	36
Производительность комбайна с приспособлением за час основного времени работы при урожайности 20 ц/га*, не менее	т/ч	9,7
Рабочая скорость движения агрегата	км/ч	от 5,0 до 9,0
Рабочая ширина захвата	м	8,4
Ширина междурядья	см	70
Количество убираемых рядков	шт.	12
Габаритные размеры в рабочем положении, не более: – ширина – длина – высота	мм мм мм	8780 3590 1850
Масса сухого приспособления (конструкционная)	кг	3060 ± 50
Потери семян приспособлением (жаткой)*	%	2,5
Повреждение семян (дробление и облущивание)*, не более	%	3
Содержание сорной примеси в бункере*, не более	%	5
Высота среза**	мм	от 600 до 1000
Наработка на отказ II группы сложности единичного изделия**, не менее	ч	100
Обслуживающий персонал	чел.	1
Назначенный срок службы, не менее	лет	10
* Показатели указаны при соблюдении требований, изложенных в п. 7.1 настоящего РЭ. ** Функциональная характеристика		

4 Требования безопасности

-  **ПРЕДОСТЕРЕЖЕНИЕ:** для БЕЗОПАСНОЙ РАБОТЫ АГРЕГАТА и ПРЕДОТВРАЩЕНИЯ НЕСЧАСТНЫХ СЛУЧАЕВ ПОМИМО СОБЛЮДЕНИЯ ТРЕБОВАНИЙ ИЗ КОМБАЙНА и НАСТОЯЩЕГО РЭ, НЕОБХОДИМО ТАКЖЕ СОБЛЮДАТЬ ОБЩЕПРИНЯТЫЕ ТРЕБОВАНИЯ БЕЗОПАСНОСТИ!
-  **ВНИМАНИЕ!** К РАБОТЕ С ПРИСПОСОБЛЕНИЕМ ДОПУСКАЮТСЯ ТОЛЬКО СПЕЦИАЛЬНО ПОДГОТОВЛЕННЫЕ И КВАЛИФИЦИРОВАННЫЕ МЕХАНИЗАТОРЫ (КОМБАЙНЕРЫ)!
-  **ПРЕДОСТЕРЕЖЕНИЕ:** ТРАНСПОРТНЫЕ ПЕРЕЕЗДЫ ДОЛЖНЫ ОСУЩЕСТВЛЯТЬСЯ С СОБЛЮДЕНИЕМ ПРАВИЛ ДОРОЖНОГО ДВИЖЕНИЯ, БЕЗ ПРЕВЫШЕНИЯ СКОРОСТИ ТРАНСПОРТИРОВАНИЯ – 15 КМ/Ч!
-  **ВНИМАНИЕ:** ТРАНСПОРТИРОВАНИЕ ПРИСПОСОБЛЕНИЯ ПО ДОРОГАМ ОБЩЕГО ПОЛЬЗОВАНИЯ ПРОИЗВОДИТЬ ТОЛЬКО НА ТРАНСПОРТНОЙ ТЕЛЕЖКЕ!
-  **ЗАПРЕЩАЕТСЯ** ТРАНСПОРТИРОВАНИЕ ТЕЛЕЖКИ БЕЗ ПРИСПОСОБЛЕНИЯ!
-  **ПРЕДОСТЕРЕЖЕНИЕ/ВНИМАНИЕ:** ПРИ ДВИЖЕНИИ АГРЕГАТА ПО ДОРОГАМ ОБЩЕГО ПОЛЬЗОВАНИЯ ПРИСПОСОБЛЕНИЕ ДОЛЖНО БЫТЬ ЗАФИКСИРОВАНО НА ТРАНСПОРТНОЙ ТЕЛЕЖКЕ, ПОДСОЕДИНЕННОЙ К МОЛОТИЛКЕ САМОХОДНОЙ ПРИ ПОМОЩИ ТЯГОВОГО СЦЕПНОГО УСТРОЙСТВА; СВЕТОСИГНАЛЬНОЕ ОБОРУДОВАНИЕ ТРАНСПОРТНОЙ ТЕЛЕЖКИ ДОЛЖНО БЫТЬ ПОДКЛЮЧЕНО!
-  ПРИ ТРАНСПОРТНЫХ ПЕРЕЕЗДАХ АГРЕГАТА НА КОРОТКИЕ РАССТОЯНИЯ, БЕЗ ВЫЕЗДА НА ДОРОГИ ОБЩЕГО ПОЛЬЗОВАНИЯ, ЛИФТЕРЫ ПРИСПОСОБЛЕНИЯ ДОЛЖНЫ БЫТЬ ПЕРЕВЕДЕНЫ В ТРАНСПОРТНОЕ ПОЛОЖЕНИЕ.
-  **ЗАПРЕЩАЕТСЯ** НАХОЖДЕНИЕ ЛЮДЕЙ ВБЛИЗИ РАБОТАЮЩЕГО ПРИСПОСОБЛЕНИЯ.
-  **ЗАПРЕЩАЕТСЯ** НАХОДИТЬСЯ МЕЖДУ ПРИСПОСОБЛЕНИЕМ И КОМБАЙНОМ ПРИ ВКЛЮЧЕННОМ ДВИГАТЕЛЕ.
-  **ЗАПРЕЩАЕТСЯ** ЭКСПЛУАТАЦИЯ ПРИСПОСОБЛЕНИЯ С ЛЮБЫМИ НЕИСПРАВНОСТЯМИ.
-  **ВНИМАНИЕ:** ВО ВРЕМЯ РАБОТЫ АГРЕГАТА ВСЕ ОТКРЫТЫЕ ПЕРЕДАЧИ ПРИСПОСОБЛЕНИЯ ДОЛЖНЫ БЫТЬ ЗАКРЫТЫ ЗАЩИТНЫМИ ОГРАЖДЕНИЯМИ!
-  **ЗАПРЕЩАЕТСЯ** ЭКСПЛУАТАЦИЯ ПРИСПОСОБЛЕНИЯ БЕЗ ЗАЩИТНОГО КОЖУХА ИЛИ С ПОВРЕЖДЕННЫМИ КОЖУХАМИ КАРДАННОГО ВАЛА.
-  **ВНИМАНИЕ:** СЛЕДУЕТ ТЩАТЕЛЬНО ПРОВОДИТЬ ПОДСОЕДИНЕНИЕ КАРДАННОГО ВАЛА ПРИВОДА ПРИСПОСОБЛЕНИЯ. В СОЕДИНЕНИИ С ДРУГИМИ ВАЛАМИ ВИЛКА КАРДАННОГО ВАЛА ДОЛЖНА БЫТЬ НАДЕЖНО ЗАКРЕПЛЕНА, КОЖУХ КАРДАННОГО ВАЛА ДОЛЖЕН БЫТЬ ЗАФИКСИРОВАН ПРИ ПОМОЩИ ЦЕПОЧЕК, ЗАКРЕПЛЯЕМЫХ СВОБОДНЫМИ КОНЦАМИ В ОТВЕРСТИЯХ НА РАМЕ ПРИСПОСОБЛЕНИЯ!
-  **ВНИМАНИЕ!** ВСЕ РАБОТЫ, СВЯЗАННЫЕ С РЕМОНТОМ, РЕГУЛИРОВКАМИ И ОБСЛУЖИВАНИЕМ АГРЕГАТА, НЕОБХОДИМО ПРОИЗВОДИТЬ ПРИ ВЫКЛЮЧЕННОМ ДВИГАТЕЛЕ КОМБАЙНА И ОТКЛЮЧЕННОМ ПРИВОДЕ ПРИСПОСОБЛЕНИЯ!
-  **ВНИМАНИЕ:** ПЕРЕД НАЧАЛОМ РАБОТ ПО ТЕХНИЧЕСКОМУ ОБСЛУЖИВАНИЮ И РЕМОНТУ СЛЕДУЕТ ВЫКЛЮЧИТЬ ДВИГАТЕЛЬ КОМБАЙНА, ИЗВЛЕЧЬ СТАРТОВЫЙ КЛЮЧ, ЗАТЯНУТЬ РУЧНОЙ ТОРМОЗ И УСТАНОВИТЬ ПРОТИВООТКАТНЫЕ УПОРЫ ПОД ВЕДУЩИЕ КОЛЕСА КОМБАЙНА!
-  **ВНИМАНИЕ:** ВСЕ РАБОТЫ С ПРИСПОСОБЛЕНИЕМ СЛЕДУЕТ ПРОИЗВОДИТЬ ПРИ ЕГО ПОЛНОМ ОПУСКАНИИ ИЛИ ПРИ ФИКСИРОВАНИИ НА ОПОРАХ!



ПРЕДОСТЕРЕЖЕНИЕ: ПРИ РАСКОНСЕРВАЦИИ ПОСЛЕ ДЛИТЕЛЬНОГО ХРАНЕНИЯ СЛЕДУЕТ ВЫПОЛНЯТЬ СЛЕДУЮЩИЕ ТРЕБОВАНИЯ:

- ПОМЕЩЕНИЕ, ГДЕ ПРОИЗВОДИТСЯ РАСКОНСЕРВАЦИЯ, ДОЛЖНО БЫТЬ ОБОРУДОВАНО ПРИТОЧНО-ВЫТЯЖНОЙ ВЕНТИЛЯЦИЕЙ И ИМЕТЬ В НАЛИЧИИ НЕОБХОДИМЫЕ СРЕДСТВА ПОЖАРУТУШЕНИЯ;
- В МЕСТАХ, ГДЕ ПРОИЗВОДИТСЯ РАСКОНСЕРВАЦИЯ, ЗАПРЕЩАЕТСЯ КУРЕНИЕ, ХРАНЕНИЕ И ПРИЕМ ПИЩИ.



ПРЕДОСТЕРЕЖЕНИЕ: ПЕРЕД УСТАНОВКОЙ ДЕМОНТИРОВАННЫХ И СМЕННЫХ ЧАСТЕЙ НА ПРИСПОСОБЛЕНИЕ СЛЕДУЕТ ОБЯЗАТЕЛЬНО ПРОВЕРИТЬ ИХ СОСТОЯНИЕ И ИСПРАВНОСТЬ!



ЗАПРЕЩАЕТСЯ ЭКСПЛУАТАЦИЯ ПРИСПОСОБЛЕНИЯ С ИЗНОШЕННЫМИ ИЛИ ПОВРЕЖДЕННЫМИ НОЖАМИ. ЕСЛИ ЛЮФТ НОЖА НА ВТУЛКЕ БОЛЕЕ 1 ММ, НОЖ НЕОБХОДИМО ЗАМЕНИТЬ.



ВНИМАНИЕ: ПРИСОЕДИНЕНИЕ ПРИСПОСОБЛЕНИЯ К КОМБАЙНУ НЕОБХОДИМО ПРОИЗВОДИТЬ НА РОВНОЙ ПЛОЩАДКЕ С ТВЕРДЫМ ГРУНТОМ. ОПЕРАЦИЯ ПРИСОЕДИНЕНИЯ МОЖЕТ БЫТЬ ПРОИЗВЕДЕНА ИЗ ПОЛОЖЕНИЯ ПРИСПОСОБЛЕНИЯ НА ЗЕМЛЕ ИЛИ НА ТРАНСПОРТНОЙ ТЕЛЕЖКЕ. ПОСЛЕ АГРЕГАТИРОВАНИЯ СЛЕДУЕТ ПРОВЕРИТЬ РАБОТУ ПРИСПОСОБЛЕНИЯ НА ХОЛОСТОМ ХОДУ.



ВНИМАНИЕ: В СЛУЧАЕ ОБНАРУЖЕНИЯ ПОСТОРОННИХ ЗВУКОВ ПРИ РАБОТЕ АГРЕГАТА НЕОБХОДИМО ОСТАНОВИТЬ РАБОТУ КОМБАЙНА И ВЫКЛЮЧИТЬ ДВИГАТЕЛЬ. ВОЗОБНОВИТЬ РАБОТУ МОЖНО ТОЛЬКО ПОСЛЕ УСТРАНЕНИЯ ПРИЧИН ПОЯВЛЕНИЯ ПОСТОРОННИХ ЗВУКОВ.



ВНИМАНИЕ: ИНСТРУМЕНТЫ И ПРИСПОСОБЛЕНИЯ ДЛЯ ПРОВЕДЕНИЯ ТЕХНИЧЕСКОГО ОБСЛУЖИВАНИЯ И РЕМОНТА ДОЛЖНЫ БЫТЬ ИСПРАВНЫМИ!



ЗАПРЕЩАЕТСЯ ОСТАВЛЯТЬ НА ПРИСПОСОБЛЕНИИ ИНСТРУМЕНТ И ДРУГИЕ ПРЕДМЕТЫ ПОСЛЕ РЕМОНТА И РЕГУЛИРОВОК: ИХ ПОПАДАНИЕ В РАБОЧИЕ ОРГАНЫ МОЖЕТ ПРИВЕСТИ К АВАРИИ!



ВНИМАНИЕ: ПРИСПОСОБЛЕНИЕ ДОЛЖНО СОДЕРЖАТЬСЯ В ЧИСТОТЕ.



ПРЕДОСТЕРЕЖЕНИЕ: РЕЖУЩИЕ АППАРАТЫ, ТРАНСПОРТЕРЫ СТЕБЛЕЙ И ТРАНСПОРТЕРЫ СЕМЯН ПРИСПОСОБЛЕНИЯ СЛЕДУЕТ ПЕРИОДИЧЕСКИ ОЧИЩАТЬ ОТ РАСТИТЕЛЬНОЙ МАССЫ.



ВНИМАНИЕ: ЦЕПНЫЕ ПЕРЕДАЧИ И МЕСТА СОЕДИНЕНИЯ КАРДАННОГО ВАЛА С ДРУГИМИ ВАЛАМИ НЕ РЕЖЕ ОДНОГО РАЗА В СМЕНУ НЕОБХОДИМО ОЧИЩАТЬ ОТ РАСТИТЕЛЬНЫХ ОСТАТКОВ. РАБОТНИКИ, ОСУЩЕСТВЛЯЮЩИЕ МОЙКУ ПРИСПОСОБЛЕНИЯ И НАНЕСЕНИЕ АНТИКОРРОЗИОННЫХ СМАЗОЧНЫХ МАТЕРИАЛОВ, ДОЛЖНЫ БЫТЬ ОБЕСПЕЧЕНЫ СПЕЦИАЛЬНЫМИ СРЕДСТВАМИ ЗАЩИТЫ: ФАРТУКАМИ, РУКАВИЦАМИ И ЗАЩИТНЫМИ ОЧКАМИ.



ВНИМАНИЕ: ПОДТЕКАНИЕ МАСЛА ИЗ РЕДУКТОРОВ ПРИСПОСОБЛЕНИЯ НЕ ДОПУСКАЕТСЯ!



ЗАПРЕЩАЕТСЯ РАЗВОДИТЬ КОСТРЫ, ПРОИЗВОДИТЬ СВАРОЧНЫЕ РАБОТЫ И ПРИМЕНЯТЬ ВСЕ ВИДЫ ОТКРЫТОГО ОГНЯ НА УБИРАЕМЫХ МАССИВАХ. МЕСТО ПРОВЕДЕНИЯ СВАРОЧНЫХ И ДРУГИХ РАБОТ С ИСПОЛЬЗОВАНИЕМ ОТКРЫТОГО ОГНЯ ДОЛЖНО БЫТЬ ОСНАЩЕНО ПРОТИВОПОЖАРНЫМИ СРЕДСТВАМИ.



ВНИМАНИЕ: ПЕРЕД СВАРОЧНЫМИ РАБОТАМИ НЕОБХОДИМО ТЩАТЕЛЬНО ОЧИСТИТЬ ПРИСПОСОБЛЕНИЕ И МЕСТО ВОКРУГ НЕГО ОТ РАСТИТЕЛЬНОЙ МАССЫ!



ПРЕДОСТЕРЕЖЕНИЕ: В ЦЕЛЯХ ПОЖАРНОЙ БЕЗОПАСНОСТИ КОМБАЙНЕР ОБЯЗАН ЗНАТЬ МЕРЫ ПОЖАРОТУШЕНИЯ!



ВНИМАНИЕ: ПРИ ВОЗНИКНОВЕНИИ ПОЖАРА НЕОБХОДИМО СООБЩИТЬ О ВОЗГОРАНИИ В ПОЖАРНУЮ ОХРАНУ, ЗАСЫПАТЬ ОЧАГ ПЛАМЕНИ ПЕСКОМ ИЛИ НАКРЫТЬ МЕШКОВИНОЙ, БРЕЗЕНТОМ ИЛИ ДРУГОЙ ПЛОТНОЙ ТКАНЬЮ, ИСПОЛЬЗОВАТЬ ОГNETУШИТЕЛИ КОМБАЙНА.



ЗАПРЕЩАЕТСЯ ПОЛИВАТЬ ГОРЯЩЕЕ ТОПЛИВО ВОДОЙ! МАСЛО ГИДРАВЛИЧЕСКОЕ ПРЕДСТАВЛЯЕТ СОБОЙ ГОРЮЧУЮ ЖИДКОСТЬ. ПРИ ЕГО ВОЗГОРАНИИ НЕОБХОДИМО ПРИМЕНИТЬ ПОДХОДЯЩИЕ СРЕДСТВА ПОЖАРОТУШЕНИЯ.



ПРЕДОСТЕРЕЖЕНИЕ: НЕОБХОДИМО СИСТЕМАТИЧЕСКИ ПРОВЕРЯТЬ СОСТОЯНИЕ УПЛОТНЕНИЙ ПОДШИПНИКОВ. ПРИ ОБНАРУЖЕНИИ УТЕЧКИ СМАЗКИ ПОДШИПНИК СЛЕДУЕТ ЗАМЕНИТЬ.



ПРЕДОСТЕРЕЖЕНИЕ: ПРИ СМАЗКЕ ВТУЛОК ПРЕДОХРАНИТЕЛЬНЫХ МУФТ НЕОБХОДИМО СЛЕДИТЬ ЗА ТЕМ, ЧТОБЫ СМАЗКА НЕ ПОПАДАЛА НА ФРИКЦИОННЫЕ ДИСКИ.

4.1 Требования безопасности при работе, техническом обслуживании, погрузочно-разгрузочных работах

При обслуживании жатки следует руководствоваться Едиными требованиями к конструкции тракторов и сельскохозяйственных машин по безопасности и гигиене труда (ЕТ-IV) и Общими требованиями безопасности по ГОСТ 12.2.111-2020.

Примечание – В связи с введением в действие на территории Российской Федерации ГОСТ 12.2.111-2020 с 01.06.2021 отменен ГОСТ Р 53489-2009 (приказ Росстандарта от 29.10.2020 N 977-ст). В Таможенном союзе действует ГОСТ Р 53489-2009 (Решение Коллегии Евразийской экономической комиссии от 9 марта 2021 года N 28).

Соблюдать правила техники безопасности агрегата в целом, изложенные в ИЭ зерноуборочного комбайна.

При выгрузке приспособления с железнодорожной платформы или автотранспорта необходимо:

- производить строповку в обозначенных местах;
- перед подъемом убедиться, что приспособление освобождено от крепящих растяжек.



ЗАПРЕЩАЕТСЯ СТОЯТЬ ПОД СТРЕЛОЙ КРАНА!

При работе приспособления в агрегате с комбайном необходимо соблюдать следующие требования безопасности:

- не допускать к работе лиц, не имеющих документов, подтверждающих прохождение ими курсов механизаторов, не прошедших инструктаж по технике безопасности и не изучивших правил эксплуатации приспособления и комбайна;
- перед запуском двигателя, включением рабочих органов или началом движения необходимо подавать звуковой сигнал и приступать к выполнению этих приемов, лишь убедившись, что это никому не угрожает;
- при поворотах и разворотах скорость необходимо уменьшить до 3–4 км/ч;
- своевременно очищать приспособление от растительных остатков;



ВНИМАНИЕ! ПРОВЕРИТЬ КРЕПЛЕНИЕ ЗАЩИТНЫХ ОГРАЖДЕНИЙ ПРИСПОСОБЛЕНИЯ И КОМБАЙНА.



ВНИМАНИЕ! ПЕРЕД НАЧАЛОМ РАБОТЫ ПРОВЕРИТЬ НАДЕЖНОСТЬ СОЕДИНЕНИЯ ЖАТКИ С КОМБАЙНОМ.


– периодически проверять регулировку предохранительных муфт на величину крутящего момента. При пробуксовке предохранительных муфт немедленно остановить комбайн и устранить неисправности;

– не производить сварочные работы в уборочных массивах;

– не допускать перегрева подшипников, редукторов, своевременно устранять неисправности;

– укомплектовать агрегат первичными средствами пожаротушения – лопатой и шваброй.

 **ЗАПРЕЩАЕТСЯ** НАХОДИТЬСЯ СПЕРЕДИ ИЛИ СЗАДИ АГРЕГАТА ВО ВРЕМЯ РАБОТЫ.

 **ВНИМАНИЕ!** ПРИ ПЕРЕЕЗДАХ АГРЕГАТА НЕОБХОДИМО УСТАНОВИТЬ НА ШТОК ГИДРОЦИЛИНДРА ПОДЪЕМА ЖАТКИ ТРАНСПОРТНЫЙ УПОР С ЛЕВОЙ СТОРОНЫ.

 **ЗАПРЕЩАЕТСЯ:**

– ПРОИЗВОДИТЬ ВСЕ ВИДЫ РЕГУЛИРОВОК И ТЕХНИЧЕСКОГО ОБСЛУЖИВАНИЯ ВО ВРЕМЯ РАБОТЫ АГРЕГАТА ИЛИ ДО УСТАНОВКИ УПОРА НА ГИДРОЦИЛИНДР ПОДЪЕМА ЖАТКИ И ПЕРЕВОДА ОПОР ЖАТКИ В ВЕРТИКАЛЬНОЕ ПОЛОЖЕНИЕ;

– ЭКСПЛУАТИРОВАТЬ ПРИСПОСОБЛЕНИЕ БЕЗ ЩИТКОВ ОГРАЖДЕНИЯ;

– ОБГОНЯТЬ ТРАНСПОРТ, СКОРОСТЬ КОТОРОГО ПРЕВЫШАЕТ МАКСИМАЛЬНО ДОПУСТИМУЮ СКОРОСТЬ АГРЕГАТА.

Остальные правила по технике безопасности и пожарной безопасности при расконсервации, монтаже, обкатке, работе и техническом обслуживании приспособления смотреть в РЭ комбайна.

4.2 Меры противопожарной безопасности

– Неукоснительно выполнять правила пожарной безопасности и правила по техническому обслуживанию, изложенные в настоящем РЭ и ИЭ комбайна;

– Не допускать течи масла из редуктора;

– Систематически проводить осмотр вращающихся частей и, при наличии намотавшейся массы, очистить их. Не допускать скапливание пожнивных остатков на конструктивных элементах жатки;

– Систематически проверять натяжение цепей, натяжение ремня и не допускать его пробуксовку;

– Не допускать перегрева подшипников и трущихся частей, своевременно производить их смазку согласно таблице 8.2;

– При необходимости ремонта, требующего сварочных работ, вывести жатку за пределы поля на расстояние не менее 30 м, опахать вокруг полосой, ширина которой не менее 4 м. Место проведения сварочных или других работ, связанных с использованием огня, должно быть оснащено противопожарными средствами;

– При необходимости использовать средства пожаротушения, прилагаемые к комбайну. В случае возникновения пожара пламя гасить при помощи огнетушителя, швабры, забрасывать землей, песком или накрывать кошмой, войлоком, брезентом. Категорически запрещается заливать горящее топливо водой;

– Запрещается начинать уборку поля большой площади неразбитого на участки дневной выработки продольными и поперечными прокосами шириной не менее 4 м;

– Знать обязанности на случай пожара и необходимые действия по вызову пожарной службы;

– Запрещается курить, производить сварочные работы, применять все виды открытого огня в полях и на расстоянии менее 30 м от них.

Остальные правила по технике безопасности и пожарной безопасности при расконсервации, монтаже, обкатке, работе и техническом обслуживании приспособления смотреть в ИЭ комбайна.

4.3 Таблички и аппликации

На приспособлении имеются таблички и аппликации (со знаками, надписями, пиктографическими изображениями), которые содержат важные указания по обеспечению безопасности, а также по эффективному использованию приспособления. Месторасположение табличек и аппликаций на приспособлении представлено на рисунке 4.1.

Таблички и аппликации должны быть чистыми, разборчивыми и сохраняться в течение всего срока службы изделия.

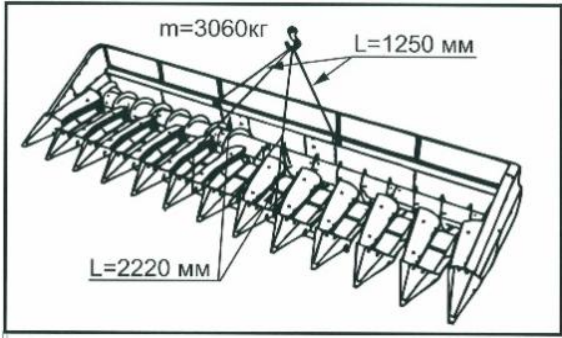


При потере четкости изображения, целостности контура, изменении цвета необходимо заменить табличку или аппликацию. В случае замены деталей с нанесенными знаками, надписями и пиктограммами, новые детали также должны иметь соответствующие таблички и аппликации.

Обозначения, наименования, смысловые значения табличек и аппликаций указаны в таблице 4.1.

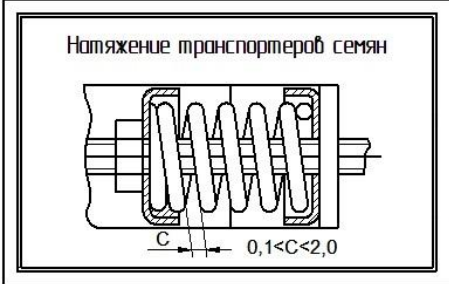
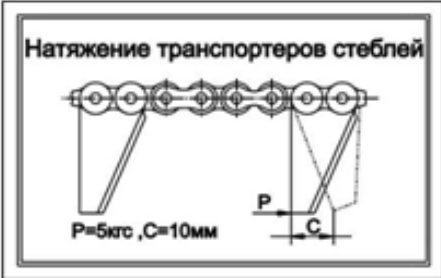





Таблица 4.1 – Таблички и аппликации для приспособления ПСП-1270

Позиция (рисунок 4.1)	Табличка / Аппликация	Обозначение, наименование. Смысловое значение
1		<p>ПСП-1210.22.00.003 Табличка «N = 500...530 мин⁻¹»</p> <hr/> <p>Номинальное число оборотов N = 500...530 мин⁻¹</p>
2		<p>ПСП-1210.22.00.017Г Паспортная табличка</p>

Продолжение таблицы 4.1

Позиция (рисунок 4.1)	Табличка / Аппликация	Обозначение, наименование. Смысловое значение
3		<p>ПСП-1210.22.00.006В Табличка «Схема строповки»</p>
5		<p>ПСП-810.22.00.003 Аппликация «Ориентир белая 50x100»</p>
6		<p>ЖТТ-22.002 Аппликация</p> <p>«Внимание! Перед пуском в эксплуатацию внимательно прочитайте руководство по эксплуатации. Соблюдайте все инструкции и правила техники безопасности»</p>
7	<div style="border: 1px solid black; padding: 10px; text-align: center;"> <p>ПРАВИЛА ПО ТЕХНИКЕ БЕЗОПАСНОСТИ</p> <p>1. Перед включением приспособления необходимо подать предупредительный сигнал. 2. Осмотр, регулировку и смазку приспособления производить при полной остановке двигателя комбайна. 3. При работе под приспособлением необходимо зафиксировать транспортный упор и установить дополнительно страховые опоры. 4. Во время работы приспособления запрещается находиться впереди и сзади агрегата.</p> </div>	<p>ПСП-10МГ.22.00.008 Табличка «Правила по технике безопасности»</p>

Продолжение таблицы 4.1

Позиция (рисунок 4.1)	Табличка / Аппликация	Обозначение, наименование. Смысловое значение
8		<p>ПСП-10МГ.22.00.012 Табличка «Натяжение транспортеров семян»</p>
9		<p>ПСП-10МГ.22.00.013 Табличка «Натяжение транспортеров стеблей»</p>
10		<p>ПСП-810.22.00.026-04 Аппликация «Falcon»</p>
11		<p>КДК-184.22.00.012 Табличка «Опасная зона»</p>
12		<p>ППК-81.01.22.027 Аппликация «PCM»</p>
13		<p>PCM-10Б.22.00.012-01 Табличка «Знак строповки»</p>
14		<p>101.22.00.046 Табличка предупредительная</p>
		<p>Опасно! Не открывать до полной остановки механизмов</p>

Продолжение таблицы 4.1

Позиция (рисунок 4.1)	Табличка / Аппликация	Обозначение, наименование. Смысловое значение
15	 <p>ОПАСНО! Не открывать до полной остановки механизма</p>	101.22.00.046 Табличка предупредительная
16		РСМ-10.08.01.001 Светоотражатель (Пленка светоотражающая ТУ 6-10-891-84) 70x70 красная
17		ПСП-810.22.00.009 Аппликация «Световозвращатель белый»

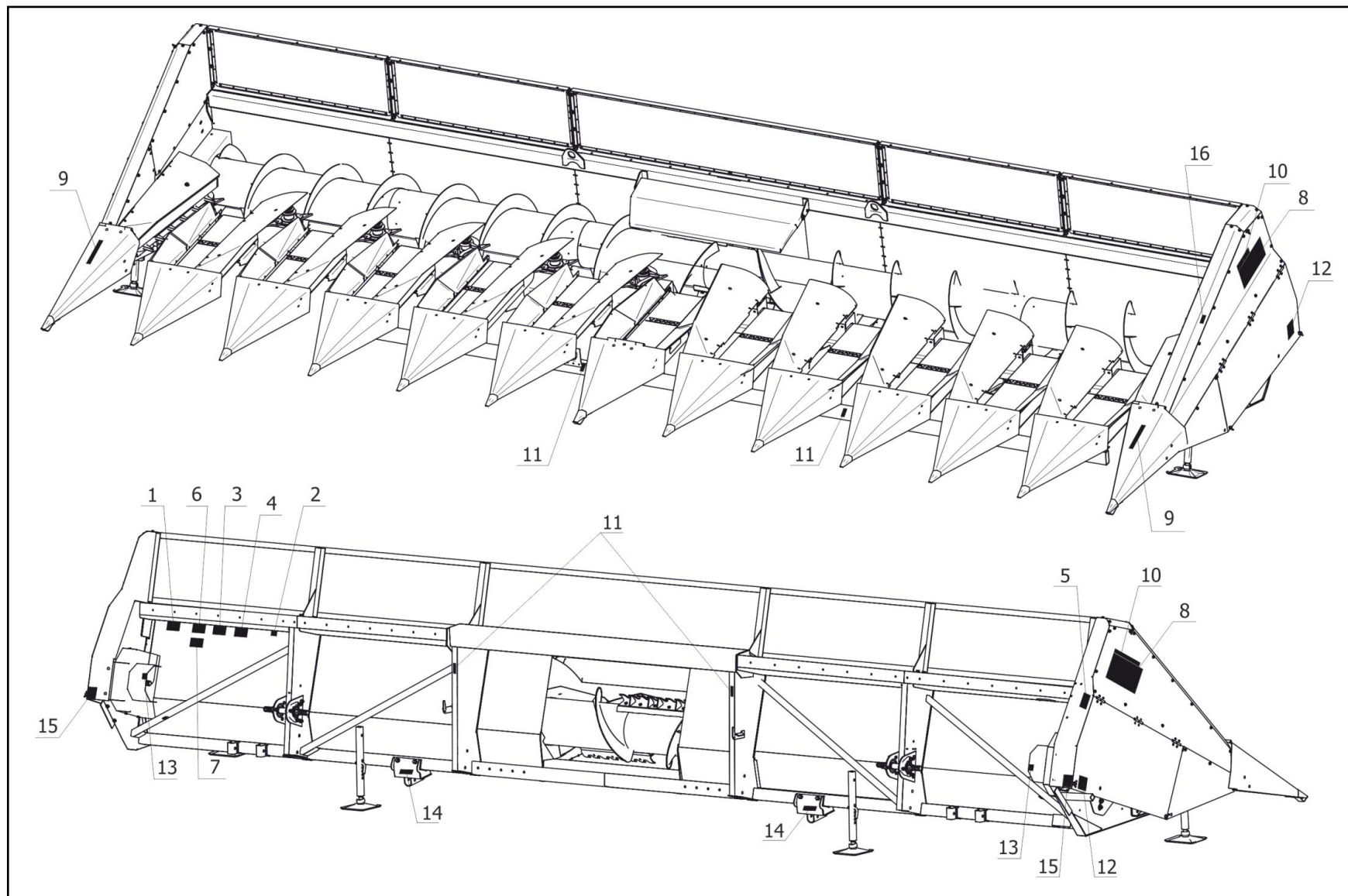


Рисунок 4.1 – Месторасположение табличек и аппликаций

4.4 Перечень критических отказов

С целью предотвращения аварийных ситуаций запрещается эксплуатация жатки при следующих отказах:

- отсутствие одного или нескольких ножей измельчителя, либо части ножа;
- повышенная вибрация;
- неисправности предохранительных муфт;
- повышенный люфт подшипников приводных редукторов и редукторов русла;
- нарушение целостности шестерен редукторов;
- течи масла из редукторов;
- отсутствие или нарушение целостности защитных щитков жатки;
- отсутствие или нарушение целостности защитных кожухов валов;
- наличие трещин или разрушение несущего каркаса жатки.

4.5 Возможные ошибочные действия, которые могут привести к аварии или инциденту

С целью предотвращения аварийных ситуаций запрещается:

- работа жатки без проведенного технического обслуживания – ЕТО, ТО-1, ТО-2;
- запускать жатку на режимах, не оговоренных в РЭ;
- длительные переезды с навешенным на комбайн приспособлением;
- контактировать с подвижными и вращающимися элементами при работающем ВОМ комбайна;
- нахождение людей между комбайном и приспособлением в агрегате с комбайном;
- превышение скорости движения при транспортировке приспособления в агрегате с комбайном;
- перегон приспособления в агрегате с комбайном в условиях ограниченной видимости и в ночное время суток;
- строповка за непредусмотренные части (места) приспособления при выполнении погрузочно-разгрузочных работ;
- несоблюдение правил по технике безопасности.

Также нежелателен контакт с рабочей жидкостью, смазочными материалами при проведении ремонтных работ.

4.6 Действие персонала при возникновении непредвиденных обстоятельств

4.6.1 Квалификация оператора и обслуживающего персонала

Эксплуатацию машины и выполнение работ на машине допускается осуществлять только лицам:

- достигшим установленного законом возраста;
- прошедшим обучение в региональном сервисном центре по изучению устройства и правил эксплуатации машины;
- имеющим удостоверение тракториста-комбайнера, обладающим необходимыми знаниями и навыками по регулированию и уходу за приспособлением и прошедшим инструктаж по технике безопасности.

Ответственность несет пользователь машины. При эксплуатации машины следует соблюдать соответствующие внутригосударственные предписания.

Досборка, техническое обслуживание и ремонт жатки должны производиться в специализированных мастерских персоналом, прошедшим соответствующую подготовку.


4.6.2 Непредвиденные обстоятельства

Жатка работает только в агрегате с разрешенным изготовителем комбайном. Во время работы комбайна с жаткой могут возникнуть различные непредвиденные обстоятельства:

- необычный стук или лязг;
- неожиданная сильная вибрация;
- резкая остановка приводов, срабатывание предохранительных муфт;
- появление резких запахов, дыма.

4.6.3 Действия персонала

Если у вас есть подозрения о возникновении ситуаций, описанных в п. 4.6.2, или иных действий, не характерных для нормальной работы жатки, необходимо отключить привод наклонной камеры, остановить комбайн и заглушить двигатель.

 **ВНИМАНИЕ!** ПОСЛЕ ОСТАНОВКИ ДВИГАТЕЛЯ ПРИВОДЫ МАШИНЫ ОСТАНАВЛИВАЮТСЯ НЕ СРАЗУ И НЕ ФИКСИРУЮТСЯ ВСЛЕДСТВИЕ СВОЕЙ ФУНКЦИИ.

Произвести осмотр приспособления для выявления неисправностей. Перед выполнением работ по осмотру, очистке и поиску причин, а также перед устранением функциональных неисправностей необходимо:

- выключить АКБ;
- опустить жатку и/или наклонную камеру полностью;
- обязательно дождаться пока все движущиеся части машины остановятся полностью, прежде чем касаться их;
- обеспечить невозможность запуска машины или проворачивания приводов другими лицами.

Необходимо помнить, что ремонтные работы в гидравлической системе допускается проводить лишь в специальных мастерских. Перед проведением ремонтных работ защитить кисти рук и тело при помощи соответствующих средств защиты. Находящиеся под высоким давлением жидкости (топливо, гидравлическое масло и др.), попадая на кожу, могут вызвать раздражения или ожоги. В этом случае необходимо вымыть пораженные участки кожи водой с мылом и при необходимости обратиться к врачу. При попадании указанных жидкостей в глаза немедленно промыть их большим количеством теплой воды и обратиться к врачу. В случае проникновения под кожу масла, находящегося под давлением, необходимо немедленно обратиться к врачу.

После того как вы нашли причину необычного стука или вибрации, оценить возможность ее устранения в полевых условиях. Причинами могут быть: оторвавшийся нож режущего аппарата, посторонний предмет, попавший в русло жатки или под шнек жатки. Если это возможно – устранить причину в полевых условиях, соблюдая технику безопасности как при техническом обслуживании (далее ТО) машины. Если нет, то необходимо закончить работу и устранять причину остановки в специализированной мастерской.

В некоторых случаях при попадании посторонних предметов в жатку, может произойти резкая остановка привода и срабатывание предохранительных муфт. Если оператор этого сразу не увидит, то от сильного нагрева фрикционных накладок с предохранительных муфт пойдет дым. Необходимо сразу же остановиться, выключить привод наклонной камеры и двигатель и принять меры, предотвращающие возникновение пожара в соответствии с инструкцией на комбайн. Нельзя сразу же прикасаться к корпусам муфт. Это может привести к ожогу. Необходимо убедиться, что ничего не горит и не тлеет, дать возможность муфтам остыть, а затем проводить осмотр и оценку неисправности.

5 Органы управления и приборы

Управление приспособлением и его модификациями осуществляется с помощью органов управления комбайном. В зависимости от состава уборочного агрегата следует пользоваться инструкцией по эксплуатации на зерноуборочный комбайн, с которым агрегируется приспособление.

6 Досборка, наладка и обкатка

Приспособление поставляется в следующей комплектации: жатвенная часть (жатка с переходной рамкой), комплект ЗИП и сменных частей (по отдельному заказу). При выгрузке установить жатку на ровной площадке, позволяющей свободный подъезд и маневрирование комбайна.

Строповать приспособление следует за съёмные проушины, имеющиеся на съёмной балке лифтеров при открытых щитках в местах прохождения строповочных тросов и раме жатки. Схема строповки и знаки строповки представлены на рисунках 9.1 и 9.2.

6.1 Переоборудование комбайна

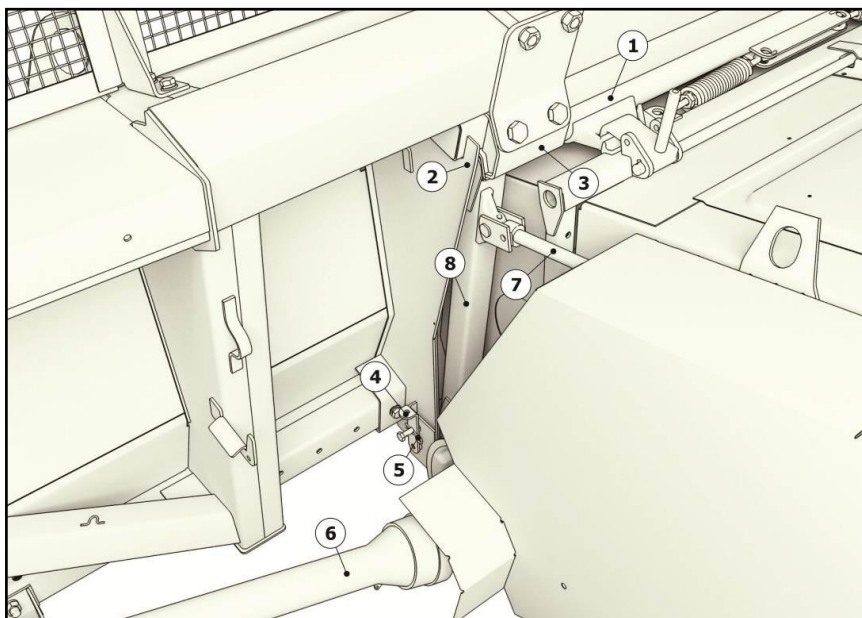
В соответствии с руководством по эксплуатации комбайна подготовить наклонную камеру для работы с жаткой для уборки подсолнечника – снять с наклонной камеры комбайна тяги механизма вывешивания.

Перед навеской приспособления ПСП-1270-05, с наклонной камеры демонтировать передние щитки.

6.2 Навешивание приспособления

Навеску приспособления производить на свободной для маневрирования комбайном площадке в следующем порядке (рисунок 6.1):

- отрегулировать задние стойки приспособления на длину 290 мм, а передние на длину 600 мм;
- подвести комбайн к приспособлению так, чтобы верхняя труба наклонной камеры 1 оказалась под зацепами жатки 3, при этом она должна занять положение между ловителями жатки 2;
- поднять наклонную камеру вместе с приспособлением вверх;
- зафиксировать жатку снизу с обеих сторон фиксаторами 4 и зафиксировать их пружинными шплинтами 5;
- установить тяги 7 (из комплекта тяг) для фиксации приспособления относительно корпуса наклонной камеры. Закрепить их на рамке 8 и корпусе наклонной камеры комбайна, как показано на рисунке 6.2;
- присоединить приводные карданные валы жатки 6 (рисунок 6.1) к валу наклонной камеры;
- снять с лифтеров приспособления грузоподъемную балку;
- перевести опорные стойки приспособления в транспортное положение.



1 – Верхняя труба наклонной камеры; 2 – Ловители жатки; 3 – Зацепы; 4 – Фиксатор; 5 – Шплинт; 6 – Карданный вал; 7 – Тяга; 8 – Рамка наклонной камеры

Рисунок 6.1 – Навешивание приспособления ПСП-1270-05 на комбайн

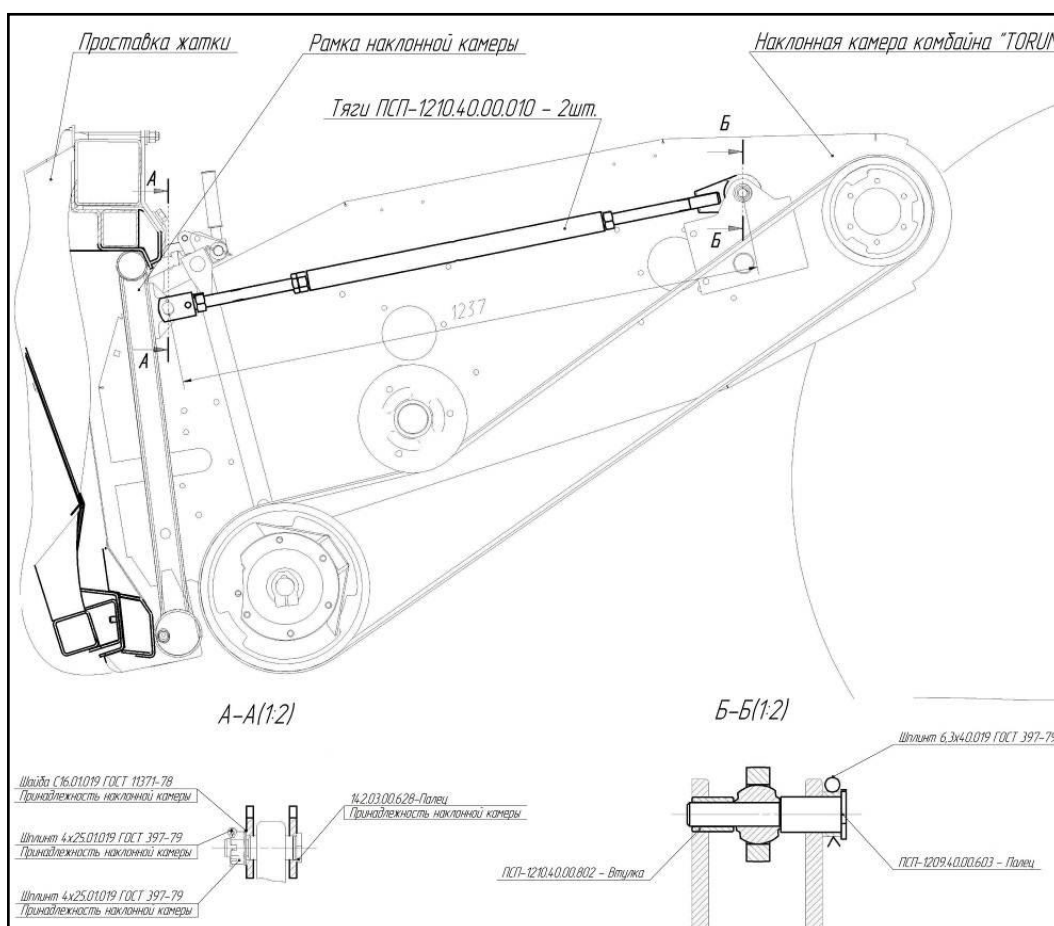


Рисунок 6.2 – Установка тяг на наклонную камеру

6.3 Обкатка приспособления

6.3.1 Подготовка к обкатке

Перед началом работы необходимо тщательно осмотреть приспособление и проверить:

- затяжку гаек (см. приложение В);

- крепление корпусов подшипников, затяжку корпусов подшипников и крепление деталей на валах;
- натяжение транспортеров стеблей, натяжение лент транспортеров семян;
- натяжение цепных передач;
- зазор между сегментами режущих аппаратов и противорезами;
- наличие смазки в редукторах жатки.

Провести необходимые регулировки рабочих органов.

При необходимости смазать приспособление согласно таблице 8.2 и рисункам 8.1 и 8.2.

Подготовить молотилку комбайна и измельчитель или копнитель к работе согласно РЭ комбайна.

6.3.2 Обкатка на холостом ходу

Запустить двигатель комбайна и поднять жатку в транспортное положение.

На малых оборотах двигателя включить молотилку на несколько секунд и сразу выключить. Убедившись в отсутствии заеданий и стуков рабочих органов приспособления, прокрутить агрегат на малых оборотах. Если все рабочие органы работают устойчиво, постепенно увеличить число оборотов двигателя до номинальных и продолжить обкатку. Продолжительность обкатки на месте – 2 ч.

Через каждые 30 мин выключать рабочие органы и проверять нагрев подшипников и редукторов, осматривать передачи и крепление механизмов приспособления.

Затем произвести обкатку на ходу. Делать это следует на ровной площадке, на скорости не более 5 км/ч, периодически поднимая и опуская жатку.

Продолжительность обкатки на ходу – 1 ч.

После обкатки на холостом ходу провести техническое обслуживание, предусмотренное для подготовки к эксплуатационной обкатке приспособления в работе, аналогично содержанию ЕТО.

6.3.3 Обкатка в работе

Эксплуатационную обкатку приспособления производить в течение 10 ч работы под нагрузкой. Рабочая скорость агрегата в первые 5–8 ч не должна превышать 5 км/ч при нормальной частоте вращения двигателя.

В последующие оставшиеся часы рабочую скорость агрегата увеличить до 7–8 км/ч. На протяжении первых трех часов обкатки, через каждый час работы необходимо останавливать агрегат и проверять состояние рабочих механизмов приспособления, натяжение цепных передач, натяжение транспортеров стеблей, а также затяжку основных крепежных элементов.

В период эксплуатационной обкатки следить за качественными показателями работы агрегата, и проводить необходимые регулировки по его настройке для дальнейшей эксплуатации. После обкатки тщательно осмотреть приспособление, проверить состояние механизмов и отдельных элементов, а затем провести техническое обслуживание, аналогичное по содержанию ТО-1.

6.4 Замена транспортера семян

Для замены транспортера семян необходимо выполнить следующее:

- 1) Отпустить гайки натяжного устройства (рисунок 6.3);

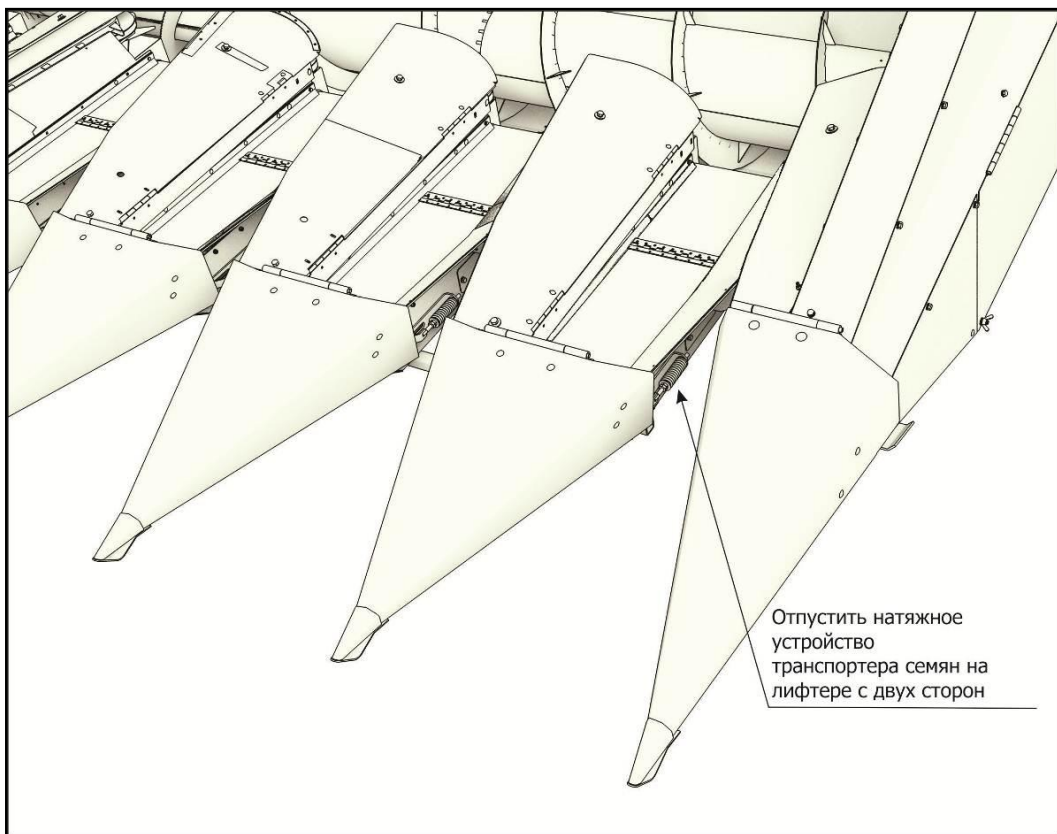
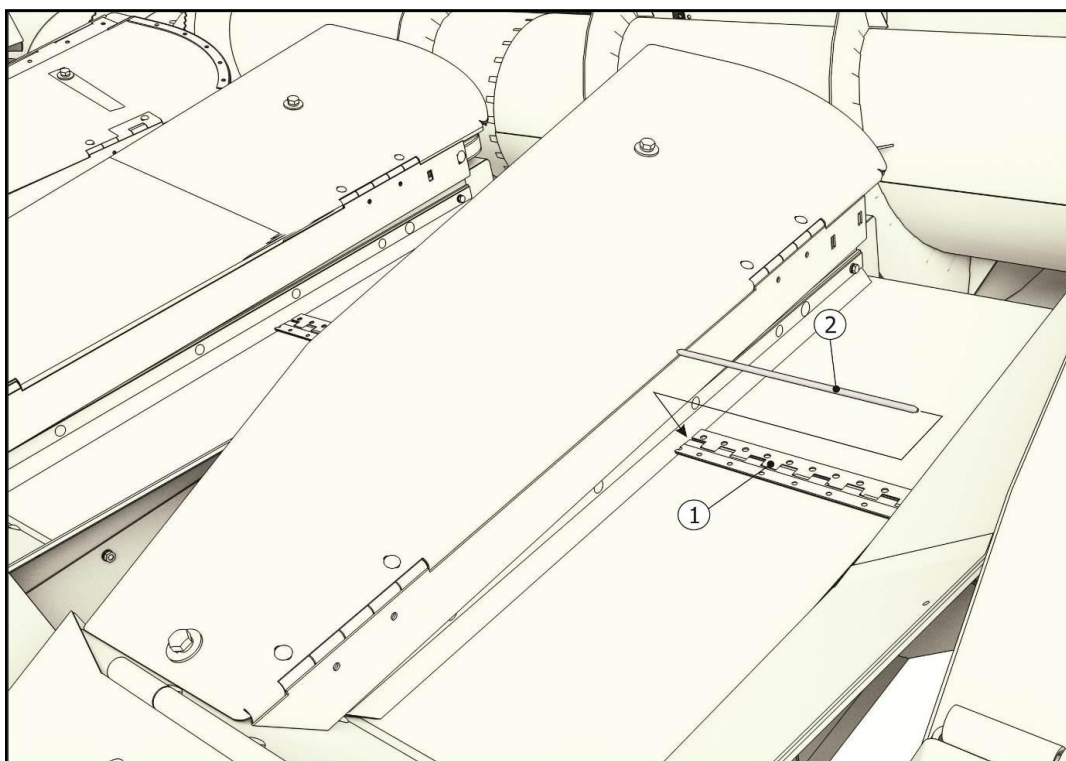


Рисунок 6.3

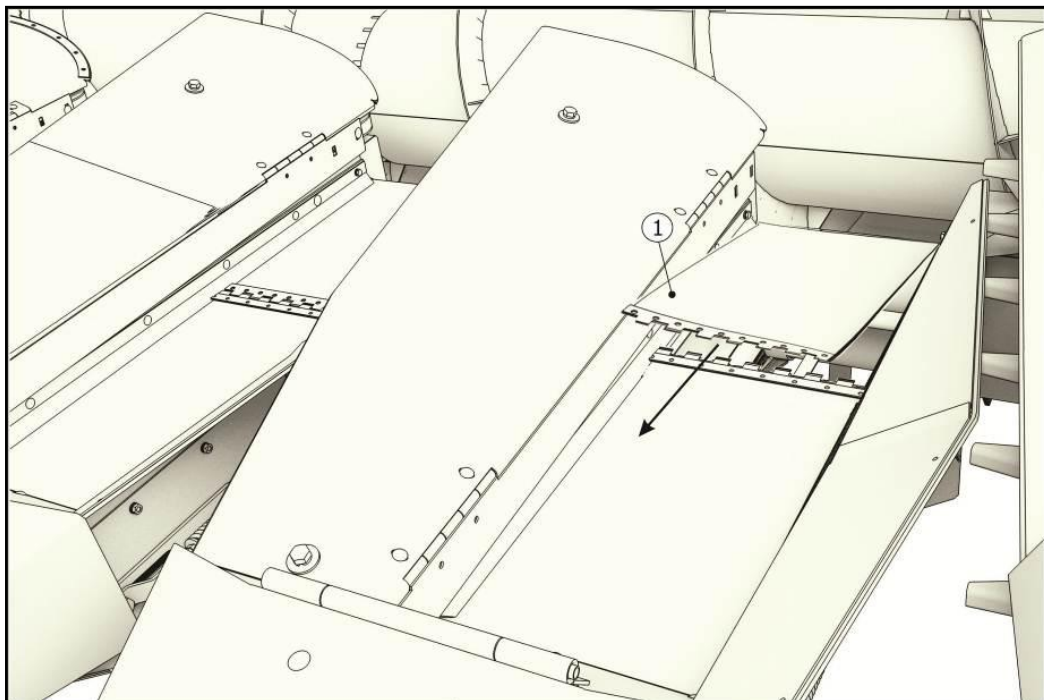
2) Края петель 1 разжать, извлечь ось 2 для разъединения концов транспортера семян (рисунок 6.4).



1 – Петля ПСХ-01.462; 2 – Ось ПСП-810.01.01.601

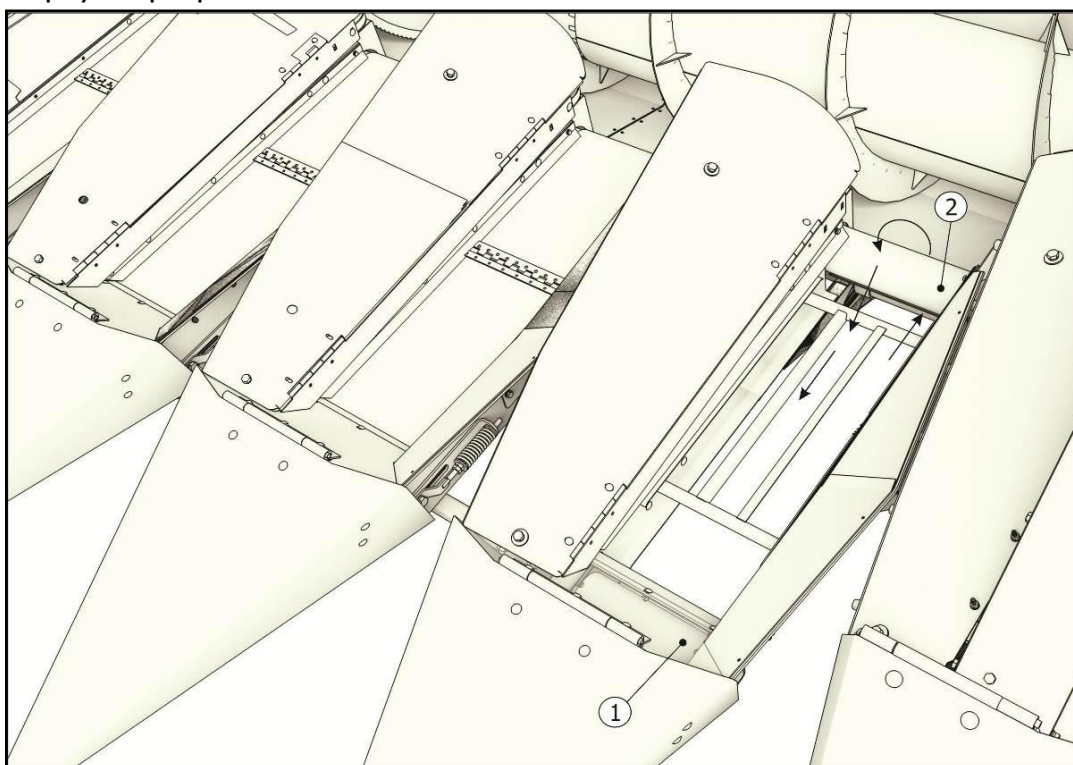
Рисунок 6.4

3) Извлечь ленту 1 (рисунок 6.5) из каркаса лифтера, потянув ее за один край;



1 – Лента
Рисунок 6.5

4) Вставить ленту в обратном направлении, продевая через ведомый валик 1 сверху (рисунок 6.6), а затем через ведущий валик 2 снизу так, чтобы края петель ленты сошлись сверху лифтера.



1 – Ведомый валик ПСХ 01.500; 2 – Ведущий валик ПСХ 01.480

Рисунок 6.6

5) После соединения петель 1 ленты (рисунок 6.5) осью 2 края обжать, исключая выпадение оси.

Натянуть транспортер семян согласно п. 2.3.7 настоящего РЭ.

7 Правила эксплуатации и регулировки

7.1 Подготовка поля

Комбайн, оборудованный приспособлением, обеспечивает наибольшую производительность и качественную уборку с минимальными потерями при соблюдении норм и правил посева, междурядной обработки и агротехнических сроков уборки при следующих показателях:

- высота стеблестоя не более 230 см;
- высота расположения корзинок над землей – не менее 60 см;
- урожайность – не менее 20 ц/га при влажности семян от 12 % до 14 %, стеблей – не более 50 %, корзинок – не более 60 %;
- засоренности поля на уровне среза – не более 5 %;
- уклон поля – не более 8°;
- отсутствие полеглых стеблей.

Поле должно быть ровным, без глубоких борозд, ям и с полным отсутствием камней и металлических предметов.

В начале уборки поле необходимо обкосить со всех сторон и разбить на загонки. Ширина обкоса поперек рядков посева подсолнечника должна быть достаточной для разворота и въезда агрегата в убираемый массив. Прокосы загонок необходимо производить таким образом, чтобы крайний левый делитель жатки проходил по стыковому междурядью посева. Загонки большой ширины нецелесообразны, особенно при малой длине гона, так как в этом случае увеличиваются потери времени на холостой пробег агрегата. При длине гона более 1000 м рекомендуется проделать в загонках поперечные прокосы для подъезда транспорта под загрузку семян подсолнечника.

7.2 Выбор режимов работы

7.2.1 Регулировка очистки

Регулировка очистки, как и при уборке зерновых культур, производится изменением степени открытия верхнего и нижнего жалюзийных решет, количества воздуха, подаваемого вентилятором и наклона гребенок удлиителя решета. Для получения чистого вороха на верхнем решете установить зазоры не более 12 мм, на нижнем – не более 8 мм, а на удлинителе верхнего решета – не более 14 мм. Наклон удлиителя решета должен быть таким, как и при уборке зерновых культур. Частота вращения вентилятора очистки должна быть отрегулирована на режим 650 об/мин, а жалюзи надставки удлиителя прикрыты полностью.

Зазор между бичами барабана и планками подбарабанья установить в пределах от 30 до 45 мм на входе. Обороты барабана установить в пределах от 270 до 320 об/мин.


Регулировка зазоров в молотильном аппарате и режима работы очистки, в конечном счете, сводится к тому, чтобы как можно меньше массы направить в домолачивающее устройство и тем самым разгрузить очистку.

7.2.2 Настройка высоты среза

В зависимости от высоты стеблестоя подсолнечника подобрать высоту среза. Для высокого стеблестоя жатку поднимают максимально вверх, а делители устанавливают в нижнее рабочее положение. При низком стеблестое делители переводят вверх (в верхнее рабочее положение), а жатку опускают вниз.

7.2.3 Регулировка предохранительных муфт приводных карданных валов

Муфты должны быть отрегулированы на момент срабатывания (пробуксовывания) $M = (300 \pm 15) \text{ Н}\cdot\text{м}$. Регулировка достигается путем поджатия/ослабления пружин муфты, при этом сжатие пружин до соприкосновения всех витков не допускается.

 **ВНИМАНИЕ!** ПОСЛЕ ДЛИТЕЛЬНОГО ХРАНЕНИЯ ПРИСПОСОБЛЕНИЯ (СВЫШЕ ОДНОГО МЕСЯЦА) НЕОБХОДИМО ОСЛАБИТЬ ПРУЖИНЫ МУФТ, ПРОВЕРНУТЬ ФРИКЦИОННЫЕ ДИСКИ ДРУГ ОТНОСИТЕЛЬНО ДРУГА НА НЕСКОЛЬКО ОБОРОТОВ, ЗАТЕМ ОТРЕГУЛИРОВАТЬ МУФТЫ ЗАНОВО, Т.К. ФРИКЦИОННЫЕ МУФТЫ ИМЕЮТ СВОЙСТВО «ЗАЛИПАТЬ».

7.3 Уборка подсолнечника

Уборка подсолнечника осуществляется вдоль рядков посева.

Перед началом уборки включить на полные обороты рабочие органы агрегата и начать заезд в убираемый массив. Следить за точностью движения агрегата по рядкам подсолнечника и за корзинами, которые не должны ложиться на транспортеры стеблей, а проходить выше наклонных плоскостей лифтеров. Срез корзинок должен осуществляться с небольшим отрезом стебля (от 150 до 500 мм). Этим обеспечивается высокое качество работы агрегата и минимальные потери. Если корзины ложатся на транспортеры стеблей с упором на кромку наклонной плоскости лифтеров, необходимо уменьшить рабочую скорость или опустить жатку. При срезе корзинок с большими отрезками стеблей – скорость необходимо увеличить или поднять жатку (при выровненном положении корзинок на поле).

Во время уборки необходимо контролировать работу молотильного барабана по обмолоченным корзинам, которые из молотилки должны выходить целыми, а не разбитыми на куски, и полностью очищенными от семян, за исключением центральной части, где семена щуплые. При уборке подсолнечника с повышенной влажностью и обнаружении недомолота зазоры между бичами барабана и планками подбарабанья следует несколько уменьшить. Если корзины выходят из молотилки разбитыми на мелкие куски, то зазоры необходимо увеличить, чтобы избежать повышенного дробления семян и увеличения сорности бункерного вороха из-за перегруженной очистки, а также увеличения схода полноценного зерна в потери. При небольших нагрузках на верхнее решето, когда воздушный поток достаточен, чтобы вынести большую часть легких примесей, жалюзи можно открыть больше.

Внимательно следить за работой механизмов приспособления и молотилки. Не допускать забивания рабочих органов и при малейших признаках накопления растений на них останавливать агрегат и очищать. Очистку ветрового щита от нависших стеблей, а также очистку рабочих органов необходимо выполнять с помощью чистика из комплекта ЗИП комбайна. Для очистки подбарабанья от залежавших стеблей необходимо поднять подбарабанье до минимальных зазоров и прокрутить барабан 20–30 секунд во время выгрузки бункера комбайна.

При необходимости произвести регулировки в молотилке по инструкции комбайна.

8 Техническое обслуживание

8.1 Общие указания

Приспособление в течение всего срока службы должно содержаться в технически исправном состоянии, которое обеспечивается системой мероприятий по техническому обслуживанию плано-предупредительного характера.

Необходимый инструмент для технического обслуживания входит в комплект инструмента, прилагаемого к зерноуборочному комбайну.

Техническое обслуживание комбайнов производится в соответствии с их инструкцией по эксплуатации и должно совмещаться с техническим обслуживанием приспособления.

Настоящие правила технического обслуживания обязательны при эксплуатации приспособления. Приспособление, не прошедшее очередного технического обслуживания, к работе не должно допускаться.

Отметки о наработке и проведении работ по техническому обслуживанию должны заноситься в таблицу, форма которой представлена в Приложении Б. Данные о проведении ежегодной послесезонной дефектовки заносятся в Сервисную книжку.

8.2 Виды и периодичность технического обслуживания

Все операции технического обслуживания должны производиться регулярно через определенные промежутки времени в зависимости от количества часов, проработанных приспособлением в соответствии с таблицей 8.1 и с соблюдением требований общепринятой системы технического обслуживания. В зависимости от условий работы допускается отклонение от фактической периодичности ТО-1: опережение или запаздывание не более чем на 10% от установленной нормы.

Таблица 8.1 – Виды и периодичность технического обслуживания

Вид технического обслуживания	Периодичность
Техническое обслуживание при эксплуатационной обкатке	Перед началом эксплуатации нового приспособления
Ежесменное техническое обслуживание (ЕТО)	Через каждые 8–10 ч работы под нагрузкой
Первое техническое обслуживание (ТО-1)	Через каждые 50 ч работы под нагрузкой
Техническое обслуживание перед началом сезона (ТО-Э)	Перед началом каждого сезона эксплуатации
Техническое обслуживание при хранении*	Перед установкой на хранение
Техническое обслуживание при снятии с хранения	Перед снятием с хранения
Техническое обслуживание в период длительного хранения**	Через каждые два месяца (при хранении в закрытом помещении)
	Ежемесячно (при хранении на открытых площадках и под навесом)
* Кратковременное хранение – от 10 дней до двух месяцев.	
** Длительное хранение – более двух месяцев	

8.2.1 Перечень работ, выполняемых при ЕТО

При проведении ЕТО необходимо выполнить следующие виды работ:

- очистить от остатков растительной массы (при необходимости) ведущие звездочки транспортеров стеблей, ветровой щит;
- проверить и при необходимости отрегулировать натяжение транспортеров стеблей;
- проверить и при необходимости отрегулировать натяжение транспортеров семян;

- проверить и при необходимости отрегулировать натяжение цепных передач;
- смазать узлы трения согласно п. 8.3 настоящего РЭ.

8.2.2 Перечень работ, выполняемых при ТО-1

При проведении ТО-1 необходимо выполнить следующие виды работ:

- провести операции ЕТО;
- проверить и при необходимости подтянуть резьбовые соединения лифтеров, режущих аппаратов;
- проверить внешним осмотром крепление наружных сборочных единиц. При необходимости подтянуть резьбовые соединения;
- смазать узлы трения согласно п. 8.3 настоящего РЭ.

8.2.3 Перечень работ, выполняемых при подготовке к хранению

При постановке приспособления на хранение необходимо выполнить следующие работы:

- демонтировать приспособление с комбайна;
- установить на площадке для проведения технического обслуживания, открыть щиты ограждения;
- провести операции ТО-1;
- очистить приспособление от пыли, пожнивных остатков, обдуть их сжатым воздухом;
- произвести мойку наружных и внутренних поверхностей;
- проверить техническое состояние. При необходимости заменить изношенные детали;
- ослабить пружины механизмов натяжения транспортеров стеблей и семян;
- при хранении на открытых площадках снять транспортеры семян, протереть насухо, припудрить тальком и сдать в кладовую с указанием на бирке номера приспособления;
- поржавевшие поверхности обработать преобразователем ржавчины;
- места с поврежденной окраской зачистить, протереть, обезжирить и окрасить;
- покрыть антикоррозионным составом все неокрашенные металлические части, в том числе подвергающиеся в процессе работы полировке (днище жатки и др.);
- нанести консервационную смазку на резьбовые поверхности натяжных устройств, звездочек, режущие аппараты и шнек жатки;
- снять цепи, транспортеры стеблей и промыть их в промывочной жидкости. После просушки установить на приспособление в ослабленном состоянии;
- закрыть щиты и ограждения;
- установить приспособление на опоры;
- сдать на склад ЗИП, проставку, тягу и звездочку.

Правила хранения указаны в п. 10 настоящего РЭ.

8.2.4 Перечень работ, выполняемых при хранении

При техническом обслуживании находящегося на хранении приспособления необходимо проверить:

- положение приспособления на подставках;
- комплектность;
- состояние антикоррозионных покрытий;
- состояние защитных устройств (целостность и прочность крепления щитков и крышек).

Правила хранения указаны в п. 10 настоящего РЭ.

8.2.5 Перечень работ, выполняемых при снятии с хранения

При снятии с хранения выполнить следующие виды работ:

- открыть щиты ограждения, удалить защитную смазку и пыль;
- отрегулировать натяжение цепных передач;
- отрегулировать предохранительные муфты;
- установить транспортеры семян;
- отрегулировать натяжение транспортеров семян и стеблей;
- смазать узлы приспособления согласно п. 8.3 настоящего РЭ.

Правила хранения указаны в п. 10 настоящего РЭ.

8.3 Смазка приспособления

Все трущиеся поверхности необходимо правильно и своевременно смазывать.

Достаточная и своевременная смазка увеличивает срок эксплуатации и надежность приспособления. Смазку производить в соответствии с таблицей 8.2, и рисунками 8.1 и 8.2.

Смазочные материалы должны находиться в чистой посуде, шприц – в чистом состоянии. Перед смазкой масленки должны быть протерты чистой ветошью.

Необходимо:

- применять основную смазку Литол-24 ГОСТ 21150-2017 или дублирующую Смазку № 158М ТУ 38.301-40-25-94;
- перед смазкой удалять загрязнения с масленок;
- для равномерного распределения смазки включить рабочие органы приспособления и прокрутить на холостых оборотах от 2 до 10 мин.



ВНИМАНИЕ! ПРИСПОСОБЛЕНИЕ ПРЕДНАЗНАЧЕНО ДЛЯ РАБОТЫ ПРИ ТЕМПЕРАТУРЕ ВОЗДУХА ВЫШЕ НУЛЯ (ДО ПЛЮС 40 °С). В СЛУЧАЕ НЕОБХОДИМОСТИ ДОПУСКАЕТСЯ ЭКСПЛУАТИРОВАТЬ ПРИСПОСОБЛЕНИЕ ПРИ ОТРИЦАТЕЛЬНЫХ ТЕМПЕРАТУРАХ ДО МИНУС 10 °С.

Изготовитель заправляет редукторы приспособления маслом SAE 90EP либо аналогом ТАД-17 (ТМ-5-18), которые обеспечивают работоспособность приспособления в указанном диапазоне температур.



ВНИМАНИЕ! В случае использования приспособления при значительных отрицательных температурах (до минус 30 °С) для исключения преждевременного выхода приспособления из строя, а также для облегчения пуска жатки **ОБЯЗАТЕЛЬНО ПРОИЗВОДИТЬ ЗАМЕНУ МАСЛА В БОКОВЫХ РЕДУКТОРАХ И РЕДУКТОРАХ ПРИВОДА РАБОЧИХ ОРГАНОВ НА МАСЛО С МЕНЬШЕЙ ВЯЗКОСТЬЮ.**

При использовании приспособления в диапазоне температур от минус 30 °С до плюс 40 °С применять масла: основное – Shell Omala S4 GX 150 или дублирующее – Rostselmash G-profi output 150.

Необходимое количество масла для смазки редуктора – 0,9 л.

Таблица 8.2 – Карта смазки

Позиция (рисунок 8.1)	Наименование, индекс сборочной единицы. Место смазки	Кол-во сб. ед. в изделии	Наименование и обозначение марок ГСМ		Кол-во точек/ Масса ГСМ заправляемых в изделие при смене или пополнении, кг	Периодич- ность смены (пополнения) ГСМ, ч
			Основные	Дублирующие		
1	Карданные валы	4	Смазка Литол-24 ГОСТ 2150- 2017	Смазка № 158М ТУ 38.301-40-25- 94 (МкМ ₁ -М ₂ 4/ 12гд1-3)	3/0,1	10/50*
2	Боковые конические редукторы	4	Масло SAE 90EP	ТСп-14гип, ТАД-17и ГОСТ 23652- 79	1/1,2	240 или 1 раз в сезон
3	Конические редукторы привода рабочих органов (комплектация Comer и Reduco)	12	Масло SAE 90EP	ТСп-14гип, ТАД-17и ГОСТ 23652- 79	1/0,9	240 или 1 раз в сезон
	Конические редукторы привода рабочих органов (комплектация Staroselski)	12	Солидол Ж ГОСТ 1033-79	-	1/0,5	50
4	Цепные привода, транспортёры стеблей	14	Масло НИГРОЛ Л ТУ 38.101529-75	Смазка № 158М ТУ 38.301-40- 25-94 (МкМ ₁ - М ₂ 4/ 12гд1-3)	1/0,20	Не реже чем 1 раз в сезон проварить
5	Резьбовые детали натяжных устройств, шлицевые концы валов редукторов	22	Смазка пушечная (ЗТ 5/5-5)	Микровосково й состав ЭВВД-13 или ИВВС-706М или другие согласно ГОСТ 7751- 2009	1,000	Срок хранения без перекон- сервации – один год

* Согласно рисунку 8.2 и таблице 8.3

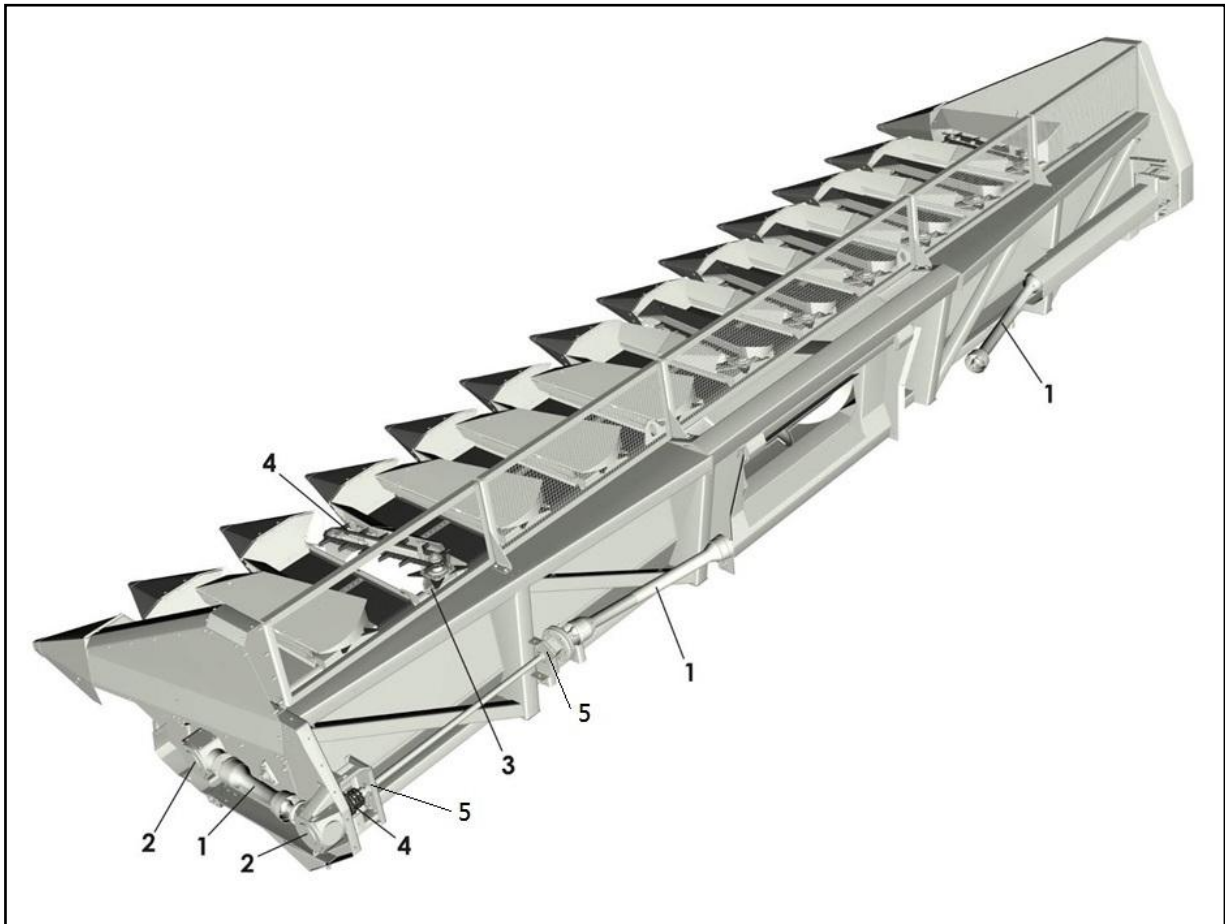


Рисунок 8.1 – Места смазки приспособления

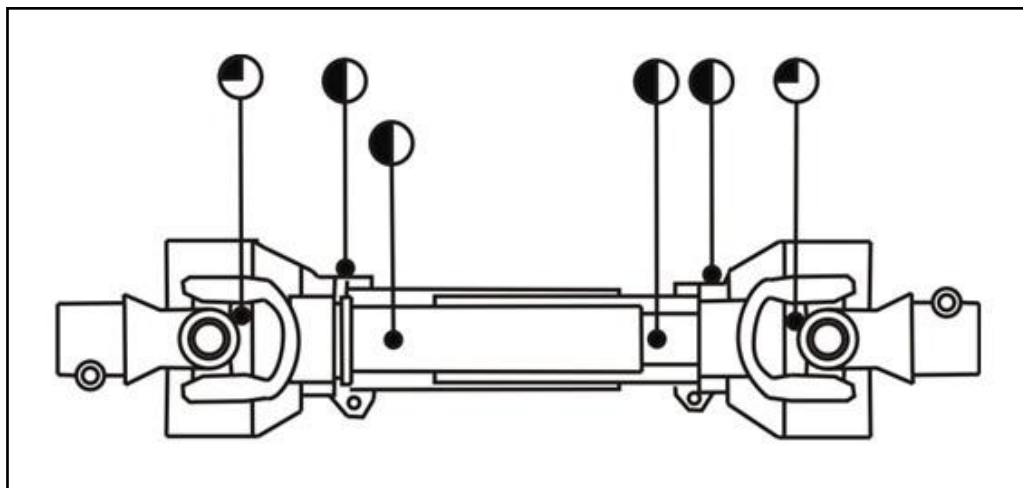




Рисунок 8.2 – Места смазки карданного вала

Таблица 8.3

Условное обозначение	Периодичность, моточасов
	Каждые 10
	Каждые 50

9 Транспортирование

Приспособление может транспортироваться железнодорожным, водным и автомобильным транспортом при доставке его к местам эксплуатации в условиях в части воздействия климатических факторов внешней среды – 7 (Ж1) по ГОСТ 15150-69, в части воздействия механических факторов – Ж по ГОСТ 23170-78.

Транспортирование приспособления железнодорожным транспортом производится на открытых платформах в пределах установленного габарита погрузки.

Во время транспортирования грузовые места должны быть надежно закреплены.

Все погрузочные работы необходимо производить с помощью подъемно-транспортных средств, грузоподъемностью не менее 3200 кг.

Зачаливание и строповку приспособления производить согласно схеме строповки (рисунок 23) в местах, обозначенных знаком строповки (рисунок 9.2). Приспособление устанавливать только на собственные опоры.

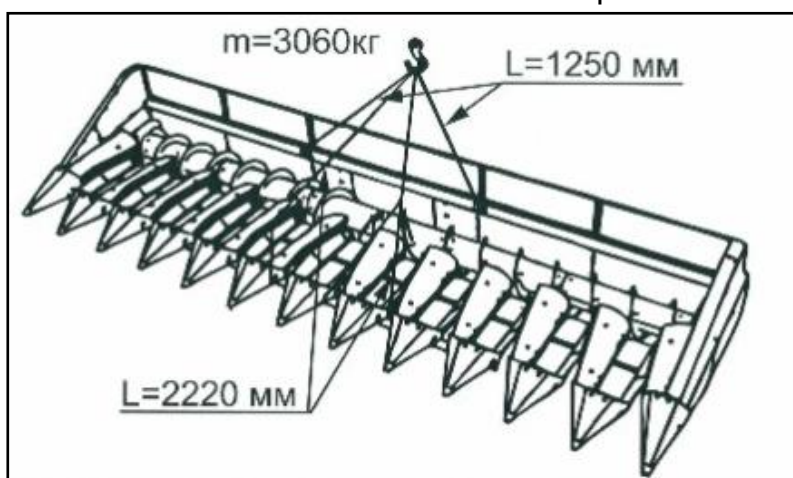


Рисунок 9.1 – Схема строповки

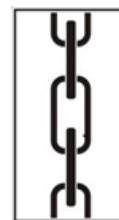


Рисунок 9.2 – Знак строповки

При длительных переездах не рекомендуется транспортировать приспособление, навешенное на комбайн.

По дорогам общей сети приспособление должно транспортироваться на специальной тележке.

ЗАПРЕЩАЕТСЯ:



– РАСПОЛАГАТЬ ПРОСТАВКУ НА ШНЕКЕ ЖАТКИ ПРИ ТРАНСПОРТИРОВАНИИ ПРИСПОСОБЛЕНИЯ;

– ПРОПУСКАТЬ СТРОПОВОЧНЫЙ ТРОС СЗАДИ ВЕТРОВОГО ЩИТКА ЖАТКИ.



ВНИМАНИЕ! ЗА НЕИСПРАВНОСТИ, ПОЛУЧЕННЫЕ ПРИ НЕПРАВИЛЬНОМ ТРАНСПОРТИРОВАНИИ ПРИСПОСОБЛЕНИЯ ПРОИЗВОДИТЕЛЬ ИМЕЕТ ПРАВО СНЯТЬ МАШИНУ С ГАРАНТИЙНОГО ОБСЛУЖИВАНИЯ.

9.1 Транспортировка по дороге

Транспортировка приспособления по автодорогам из-за больших габаритов осуществляется только на транспортной тележке ПМА-4000 или ППА-4000.

Жатку на тележке необходимо правильно уложить и закрепить согласно схеме установки опор (рисунок 9.3).

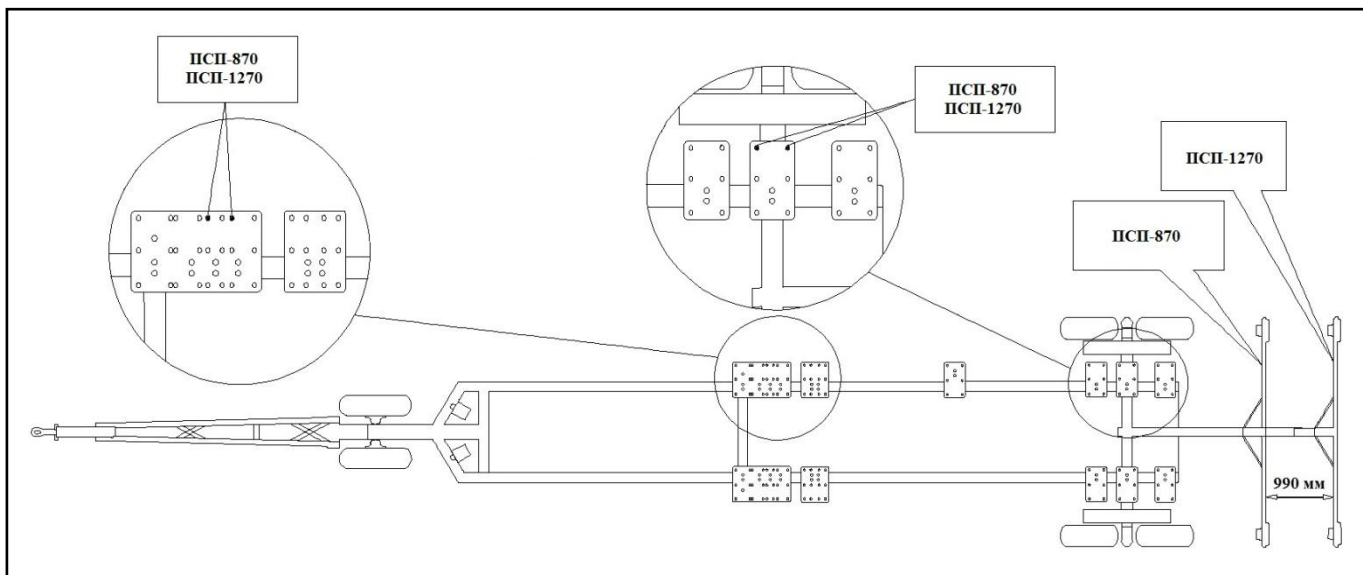


Рисунок 9.3 – Установка опор приспособления ПСП-1270

При транспортировке комбайна, тележка, с установленным на ней приспособлением, крепится к молотилке при помощи тягового устройства. После присоединения тележки к приспособлению следует соединить электрические разъемы тележки и молотилки комбайна и проверить работу светосигнальных приборов тележки.

Необходимо соблюдать все правила дорожного движения данной страны. Максимальная скорость перевозки жатки составляет 15 км/ч.

⚠ ПРЕДОСТЕРЕЖЕНИЕ: ПРИ ТРАНСПОРТНЫХ ПЕРЕЕЗДАХ ПО ДОРОГАМ ОБЩЕГО ПОЛЬЗОВАНИЯ ПРИСПОСОБЛЕНИЕ ДОЛЖНО БЫТЬ УСТАНОВЛЕНО И ЗАФИКСИРОВАНО НА ТРАНСПОРТНОЙ ТЕЛЕЖКЕ, ПОДСОЕДИНЕННОЙ К МОЛОТИЛКЕ ПРИ ПОМОЩИ ТЯГОВОГО УСТРОЙСТВА, СВОСИСИГНАЛЬНОЕ ОБОРУДОВАНИЕ ТРАНСПОРТНОЙ ТЕЛЕЖКИ ДОЛЖНО БЫТЬ ПОДКЛЮЧЕНО.

⚠ ВНИМАНИЕ! ПРИ ТРАНСПОРТНЫХ ПЕРЕЕЗДАХ КОМБАЙНА С НАВЕШЕННЫМ ПРИСПОСОБЛЕНИЕМ НА КОРОТКИЕ РАССТОЯНИЯ, ПРИ ПЕРЕЕЗДЕ С ОДНОГО ПОЛЯ НА ДРУГОЕ (БЕЗ ВЫЕЗДА НА ДОРОГИ ОБЩЕЙ СЕТИ), А ТАКЖЕ ПРИ ПОВОРОТАХ, ЛИФТЕРЫ ДОЛЖНЫ БЫТЬ ПЕРЕВЕДЕНЫ В ТРАНСПОРТНОЕ ПОЛОЖЕНИЕ.

⚠ ВНИМАНИЕ! ПРИ ПЕРЕЕЗДАХ ПО ПЕРЕСЕЧЕННОЙ МЕСТНОСТИ КАТЕГОРИЧЕСКИ ЗАПРЕЩАЕТСЯ ТРАНСПОРТИРОВАТЬ ПРИСПОСОБЛЕНИЕ, НАВЕШЕННОЕ НА КОМБАЙН.

9.2 Движение комбайна с приспособлением по полю

⚠ ВНИМАНИЕ! ПРИ ДВИЖЕНИИ КОМБАЙНА ЗАДНИМ ХОДОМ, ЖАТКУ НЕОБХОДИМО ПОДНЯТЬ ПОЛНОСТЬЮ.

Жатку также необходимо полностью поднять при поворотах и переезде с одного поля на другое.


При необходимости проезда по автодорогам, необходимо соблюдать правила п. 9.1.

⚠ ЗАПРЕЩАЕТСЯ ПРИ ТРАНСПОРТИРОВАНИИ ПРИСПОСОБЛЕНИЯ РАСПОЛАГАТЬ ПРОСТАВКУ НА ШНЕКЕ ЖАТКИ.

⚠ ВНИМАНИЕ! ЗА НЕИСПРАВНОСТИ, ПОЛУЧЕННЫЕ ПРИ НЕПРАВИЛЬНОМ ТРАНСПОРТИРОВАНИИ ПРИСПОСОБЛЕНИЯ, ПРОИЗВОДИТЕЛЬ ИМЕЕТ ПРАВО СНЯТЬ МАШИНУ С ГАРАНТИЙНОГО ОБСЛУЖИВАНИЯ.

10 Правила хранения

Приспособления для уборки подсолнечника в хозяйствах в осенне-зимний период и в период полевых сельскохозяйственных работ должны храниться согласно ГОСТ 7751-2009 и ГОСТ 9.014-78.

 **ВНИМАНИЕ!** ПРИ НЕСОБЛЮДЕНИИ ПОТРЕБИТЕЛЕМ УСЛОВИЙ ХРАНЕНИЯ ПРИСПОСОБЛЕНИЯ, ПРОИЗВОДИТЕЛЬ ИМЕЕТ ПРАВО СНЯТЬ МАШИНУ С ГАРАНТИЙНОГО ОБСЛУЖИВАНИЯ.

10.1 Общие требования к хранению

Хранение приспособления осуществляется на специально оборудованных машинных дворах, открытых площадках, под навесами или в закрытых помещениях. Место хранения должно располагаться не менее 50 м от жилых, складских, производственных помещений и мест складирования огнеопасной сельскохозяйственной продукции и не менее 150 м от мест хранения ГСМ.

Открытые площадки и навесы для хранения приспособления необходимо располагать на ровных, сухих, незатопляемых местах с прочной поверхностью или с твердым покрытием. Уклон поверхности хранения не более 3°. Место хранения должно быть опахано и обеспечено противопожарными средствами.

Приспособление в заводской упаковке может храниться в закрытом помещении до 1 года. При необходимости хранения приспособления более 1 года или на открытой площадке под навесом на срок более 2 месяцев, а также после сезона эксплуатации следует выполнить соответствующее техническое обслуживание с обязательным выполнением работ по консервации, герметизации и снятию отдельных составных частей, требующих складского хранения. ЗИП и составные части должны храниться на складе или в соответствии с правилами, изложенными в данном РЭ.

При хранении приспособления должны быть обеспечены условия для удобного его осмотра и обслуживания, а в случае необходимости – быстрого снятия с хранения. Постановка приспособления на длительное хранение и снятие с хранения оформляется приемо-сдаточным актом, с приложением описи сборочных единиц и деталей, демонтированных для хранения на складе и ЗИП.

На длительное хранение приспособление необходимо ставить не позднее десяти дней с момента окончания сезона его эксплуатации.


Состояние приспособления следует проверять в период хранения: в закрытых помещениях – не реже 1 раза в 2 месяца, на открытых площадках (под навесом) – ежемесячно.

При постановке на хранение, хранении, снятии с хранения следует выполнить мероприятия по пунктам 8.2.3, 8.2.4, 8.2.5 соответственно.

Приспособление ставят на хранение:

- межсменное – перерыв в использовании до 10 дней;
- кратковременное – от 10 дней до двух месяцев;
- длительное – более двух месяцев.

Приспособление на межсменное и кратковременное хранение должно быть поставлено непосредственно после окончания сельскохозяйственных работ, а на длительное хранение – не позднее 10 дней с момента их окончания.


 **ВНИМАНИЕ!** НЕ ДОПУСКАЕТСЯ ХРАНИТЬ ПРИСПОСОБЛЕНИЕ И ЕГО СОСТАВНЫЕ ЧАСТИ В ПОМЕЩЕНИЯХ, СОДЕРЖАЩИХ ПРИМЕСИ АГРЕССИВНЫХ ПАРОВ И ГАЗОВ.

Не допускается хранение приспособления в упакованном виде свыше 24 месяцев без переконсервации.

10.1.1 Требования к межсменному хранению

Допускается хранить приспособления на площадках и в пунктах межсменного хранения или непосредственно на месте проведения работ.

Приспособления следует ставить на хранение укомплектованными, без снятия с них составных частей. Все отверстия, через которые могут попасть атмосферные осадки во внутренние полости, должны быть плотно закрыты.

 **ВНИМАНИЕ!** РАБОТЫ, СВЯЗАННЫЕ С ХРАНЕНИЕМ ПРИСПОСОБЛЕНИЯ, ДОЛЖНЫ ПРОИЗВОДИТЬСЯ В СООТВЕТСТВИИ С ТРЕБОВАНИЯМИ ТЕХНИКИ БЕЗОПАСНОСТИ.

10.1.2 Требования к кратковременному хранению

Перечень работ, проводимых по установке приспособления для уборки подсолнечника на кратковременное хранение:

- очистить от пыли, грязи и растительных остатков;
- обмыть приспособление и обдуть сжатым воздухом;
- проверить и при необходимости отрегулировать натяжение цепей и ремней;
- проверить и при необходимости отрегулировать зазор в режущей паре измельчителя;
- проверить крепление и состояние ножей режущих аппаратов и при необходимости заменить;
- проверить крепление корпусов подшипников;
- оценить техническое состояние приспособления, устранить выявленные неисправности;
- закрыть плотно пробками и чехлами из полиэтиленовой пленки все отверстия, щели, через которые могут попасть атмосферные осадки во внутренние полости приспособления;
- законсервировать подвижные и регулируемые резьбовые поверхности согласно п. 10.2 настоящего РЭ.

Приспособление для уборки подсолнечника следует ставить на кратковременное хранение укомплектованным, без снятия с него составных частей.

10.1.3 Требования к длительному хранению

Перечень работ, проводимых по установке приспособления для уборки подсолнечника на длительное хранение:

- очистить от пыли, грязи и растительных остатков;
- обмыть приспособление и обдуть сжатым воздухом;
- оценить техническое состояние приспособления, устранить выявленные неисправности;
- доставить приспособление на площадку для хранения;
- снять с приспособления ремни и передать на склад для хранения;
- снять цепи, очистить их, промыть промывочной жидкостью и проварить в горячем (от 80 °С до 90 °С) моторном масле в течение двадцати минут;
- установить цепи на место без натяжения. В случае постановки приспособления на хранение на открытой площадке под навесом цепи после проварки в масле необходимо сдать на склад, указав номер изделия;

- после снятия с приспособления составных частей загерметизировать щели, полости, отверстия во избежание проникновения влаги и пыли;
- установить приспособление на соответствующую подставку;
- восстановить поврежденную окраску;
- законсервировать подвижные и регулируемые резьбовые поверхности согласно п. 10.2 настоящего РЭ.

Длительное хранение приспособления необходимо осуществлять в закрытых помещениях или под навесом.


Состояние приспособления следует проверять в период хранения в закрытых помещениях не реже одного раза в два месяца, а под навесом – ежемесячно.

10.1.4 Требования к техническому обслуживанию приспособления для уборки подсолнечника в период хранения:

- проверить положение составных частей, комплектность приспособления;
 - проверить надежность герметизации;
 - проверить состояние защитных устройств и антикоррозионных покрытий.
- Обнаруженные дефекты должны быть устранены.

10.1.5 Требования к снятию приспособления для уборки подсолнечника с хранения:

- очистить, снять герметизирующие устройства и расконсервировать;
- установить на приспособление снятые составные части;
- провести работы по досборке, монтажу, навешиванию и регулировке приспособления согласно настоящему РЭ.

 **ВНИМАНИЕ!** НЕ ДОПУСКАЕТСЯ ХРАНЕНИЕ ПРИСПОСОБЛЕНИЯ В УПАКОВАННОМ ВИДЕ СВЫШЕ 24 МЕСЯЦЕВ БЕЗ ПЕРЕКОНСЕРВАЦИИ.

10.2 Консервация

Временная противокоррозионная защита приспособления для уборки подсолнечника от воздействия окружающей среды в процессе транспортирования и хранения обеспечивается консервацией. Применяемые материалы обеспечивают защиту приспособления и его узлов на период хранения и транспортирования в течение года. Консервацию необходимо производить в специально оборудованных помещениях или других участках консервации, позволяющих соблюдать установленный технологический процесс и требования безопасности. Приспособление должно поступать на консервацию без коррозионных поражений металла и металлических покрытий.

Временную противокоррозионную защиту приспособления и его запасных частей, в том числе погружаемых отдельно, производить по группе II-1 ГОСТ 9.014-78 с учётом требований ГОСТ 9.303-84.

В период эксплуатации приспособления при межсменном, кратковременном и длительном хранении, методы консервации и условия хранения обеспечивает предприятие, эксплуатирующее приспособление.

10.3 Расконсервация и переконсервация

Способ расконсервации выбирается в зависимости от применяемых консервационных материалов. Законсервированные поверхности необходимо протирать ветошью, смазанной маловязкими маслами, растворителями или смыть моющими воднорастворимыми растворами с последующей сушкой. Законсервированные внутренние поверхности не требуют расконсервации.

Переконсервацию приспособления для уборки подсолнечника производят в случае обнаружения дефектов временной противокоррозионной защиты при контрольных осмотрах в процессе хранения или по истечению сроков защиты. Для переконсервации приспособления используется вариант временной защиты, применяемый для ее консервации. Возможно повторное применение средств временной противокоррозионной защиты после восстановления их защитной способности.

10.4 Требования к защите окружающей среды при хранении

Производственные процессы консервации и расконсервации не должны сопровождаться загрязнением окружающей среды выше предельно допустимых норм, установленных соответствующими стандартами и другими нормативными документами.

Отработанные легковоспламеняющиеся жидкости и обтирочные материалы следует собирать в металлические емкости и в установленные сроки сдавать на пункт сбора отработанных материалов предприятия для уничтожения.

Не допускается сбрасывать в водоемы ингибиторы коррозии и другие химические вещества, для которых не установлены предельно допустимые концентрации вредных веществ в воде хозяйственно-питьевого и культурно-бытового пользования. Сброс сточных вод, содержащих ингибиторы коррозии и другие химические вещества, используемые при консервации и расконсервации, должен осуществляться при строгом соблюдении требований к качеству сбрасываемой воды.

При проведении работ по консервации и расконсервации изделий должна быть обеспечена защита почвы от загрязнений ингибиторами коррозии и другими используемыми веществами в соответствии с действующими экологическими нормативными документами.

При отсутствии методов утилизации токсичные отходы подлежат вывозу на специальные полигоны в соответствии с требованиями СанПиН 2.1.3684-21 «Санитарно-эпидемиологические требования к содержанию территорий городских и сельских поселений, к водным объектам, питьевой воде и питьевому водоснабжению, атмосферному воздуху, почвам, жилым помещениям, эксплуатации производственных, общественных помещений, организации и проведению санитарно-противоэпидемических (профилактических) мероприятий».

11 Перечень возможных неисправностей и указания по их устранению

Перечень возможных неисправностей и указания по их устранению приведены в таблице 11.1.

Таблица 11.1

Неисправность, внешнее проявление	Вероятная причина	Метод устранения
Остановка транспортера стеблей	Забился канал лифтера	Очистить канал, проверить состояние фрикционной муфты на режущем аппарате. При необходимости подтянуть гайку муфты. Проверить натяжение цепи транспортера. При необходимости подтянуть. Прокрутить жатку вхолостую в течение 2 мин
Остановка шнека жатки	Забился шнек, или под витки шнека попал толстый стебель	Очистить шнек. При наличии большого зазора между витками шнека и днищем жатки равномерно опустить подвижные пластины опор шнека относительно боковины жатки. Прокрутить жатку вхолостую в течение 2 мин
Остановка всех механизмов жатки с одной или обеих сторон	Пробуксовывает предохранительная фрикционная муфта карданного вала	Проверить приспособление на наличие посторонних предметов, забиваний и т. п. Отрегулировать предохранительную фрикционную муфту карданного вала на момент срабатывания $M = 300 \text{ Н}\cdot\text{м}$ (рисунок А.1). Прокрутить жатку вхолостую в течение 3 мин
Остановка транспортера семян	Ослабло натяжение ленты транспортера	Увеличить натяжение ленты транспортера. Прокрутить машину вхолостую в течение 2 мин
	В замке ленты транспортера смещена ось	Поставить на место ось и зафиксировать ее

12 Пределные состояния

Приспособление относится к ремонтируемым объектам и имеет предельные состояния двух видов. Характеристики предельных состояний, причины их возникновения и способы устранения представлены в таблице 12.1.


Таблица 12.1 Пределные состояния приспособления


Вид предельного состояния	Характеристика	Причина возникновения	Способ устранения
Первого вида	Временное прекращение эксплуатации приспособления по назначению	Происходит при выходе из строя деталей и узлов, не относящихся к каркасу приспособления: редукторов, подшипниковых опор, шнека, карданных валов и прочих деталей и узлов	Отправить приспособление на средний или капитальный ремонт. Вышедшие из строя детали и узлы заменить
Второго вида	Окончательное прекращение эксплуатации приспособления по назначению	Происходит при разрушении, появлении трещин или критической деформации каркаса*	Устранению не подлежит. Передать приспособление на утилизацию (см. п. 13 настоящего РЭ)

* Критическая величина деформации каркаса определяется исходя из:

- возможностей движущихся узлов приспособления свободно, без заеданий и затираний вращаться и выполнять технологический процесс;
- возможности безопасно эксплуатировать изделие;
- возможностей выставить требуемые для работы настройки.

В случае затруднений определения критических деформаций необходимо обратиться в специализированный дилерский центр или в сервисную службу АО «КЛЕВЕР».

 **ВНИМАНИЕ!** ПРИ ПОЯВЛЕНИИ ЛЮБОГО КОЛИЧЕСТВА ТРЕЩИН НА КАРКАСЕ ИЛИ РАМКЕ НАВЕСКИ НЕОБХОДИМО ОСТАНОВИТЬ РАБОТУ, ДОСТАВИТЬ ПРИСПОСОБЛЕНИЕ В СПЕЦИАЛИЗИРОВАННУЮ МАСТЕРСКУЮ ДЛЯ ПРОВЕДЕНИЯ ОСМОТРА И РЕМОНТА СПЕЦИАЛИСТОМ. ПРИ НЕОБХОДИМОСТИ ОБРАТИТЬСЯ В СЕРВИСНУЮ СЛУЖБУ АО «КЛЕВЕР».

 **ВНИМАНИЕ!** ПРИ РАЗРУШЕНИИ КАРКАСА ИЛИ НЕСУЩЕЙ РАМЫ ПРЕКРАТИТЬ ЭКСПЛУАТАЦИЮ ИЗДЕЛИЯ ПО НАЗНАЧЕНИЮ И УТИЛИЗИРОВАТЬ.

13 Утилизация

13.1 Меры безопасности

Приспособление (или его составные части) после окончания срока службы, или же пришедшее в негодность и не подлежащее восстановлению до работоспособного состояния в период эксплуатации, должно быть утилизировано. При этом необходимо соблюдать общепринятые требования безопасности и экологии, а также требования безопасности, изложенные в настоящем РЭ.

При разборке изделия необходимо соблюдать требования безопасности инструкций используемого при утилизации оборудования и инструмента.

13.2 Проводимые мероприятия при утилизации

Работу по утилизации приспособления (или его составных частей) организует и проводит эксплуатирующая организация, если иное не оговорено в договоре на поставку.

Перед утилизацией изделие подлежит разборке в специализированных мастерских на сборочные единицы и детали по следующим признакам: цветные металлы, черные металлы, неметаллические материалы.

Эксплуатационные материалы изделия требуют специальной утилизации, не допускается их попадание в окружающую среду:

- упаковочные материалы, резиновые и пластмассовые детали демонтировать и сдать в специализированную организацию для вторичной переработки и не смешивать с бытовым мусором;

- масло и гидравлическую жидкость следует сливать в специальную тару для хранения и сдавать в специализированную организацию по приему и переработке отходов для утилизации с соблюдением требований экологии в установленном порядке.

ЗАПРЕЩАЕТСЯ СЛИВАТЬ ОТРАБОТАННЫЕ ЖИДКОСТИ НА ПОЧВУ, В СИСТЕМЫ БЫТОВОЙ, ПРОМЫШЛЕННОЙ И ЛИВНЕВОЙ КАНАЛИЗАЦИИ, А ТАКЖЕ В ОТКРЫТЫЕ ВОДОЕМЫ!



В случае разлива отработанной жидкости на открытой площадке необходимо собрать ее в отдельную тару, место разлива засыпать песком с последующим его удалением и утилизацией.

14 Требования охраны окружающей среды

В целях предотвращения загрязнения окружающей среды при сборке, эксплуатации, обслуживании и утилизации приспособления, необходимо соблюдать нормативы допустимых выбросов и сбросов веществ и микроорганизмов, а также принимать меры по обезвреживанию загрязняющих веществ, в том числе их нейтрализации, снижению уровня шума и иного негативного воздействия на окружающую среду (см. Федеральный закон «Об охране окружающей среды» от 10.01.2002 N 7-ФЗ).

Для предотвращения загрязнения атмосферы, почвы и водоёмов надлежит должным образом производить утилизацию упаковочных материалов, ветоши и консервационных материалов, смазочных материалов и гидравлической жидкости. Для обеспечения благоприятной окружающей среды и экологической безопасности утилизацию необходимо проводить в соответствии с действующими экологическими нормативными документами, установленными органами местного самоуправления.

В случае отсутствия регламентирующих норм следует обратиться к поставщикам масел, моющих средств и т. д. за информацией о воздействии последних на человека и окружающую среду, а также о безопасных способах их хранения, использования и утилизации.

15 Гарантийные обязательства

Изготовитель гарантирует соответствие приспособления требованиям технических условий при соблюдении потребителем условий эксплуатации, транспортирования и хранения, установленных настоящим РЭ.

Гарантийный срок приспособления – 24 месяца.

Гарантийный срок исчисляется со дня ввода приспособления в эксплуатацию, но не позднее 12 месяцев со дня приобретения потребителем.

При поставках на экспорт гарантийный срок эксплуатации приспособления и начало его исчисления оговаривается контрактом.


15.1 Правила гарантийного обслуживания

Потребитель обязан своевременно заключить договор на гарантийное обслуживание приспособления с сервисным центром АО «КЛЕВЕР» и поставить приспособление на гарантийный учет.

При реализации приспособления посредническими организациями (продавцом или дилером) без согласования с изготовителем, гарантийные обязательства несет продавец (или дилер).

При согласовании продажи с изготовителем гарантийный срок исчисляется в соответствии с настоящим РЭ.

Обращаясь в сервисный центр, Потребитель должен предоставить Сервисную книжку, содержащую гарантийный талон на приспособление.

 **ВНИМАНИЕ!** ПРИ УТЕРЕ СЕРВИСНОЙ КНИЖКИ (ГАРАНТИЙНОГО ТАЛОНА) ДУБЛИКАТ НЕ ВЫДАЕТСЯ И ПРИСПОСОБЛЕНИЕ СНИМАЕТСЯ С ГАРАНТИИ.

Для осуществления предпродажной подготовки и гарантийного обслуживания Потребитель имеет право обращаться в любой сервисный центр, рекомендованный АО «КЛЕВЕР».

Соблюдение правил эксплуатации и периодичности технического обслуживания приспособления – неотъемлемое условие проведения гарантийного обслуживания.

Сервисный центр, производящий гарантийное обслуживание приспособления, осуществляет контроль и учет гарантийных ремонтов и технического обслуживания путем заполнения гарантийного талона в Сервисной книжке.

Обслуживание приспособления осуществляется в соответствии с РЭ.

Гарантийные обязательства не распространяются:

- на детали, вышедшие из строя по причине естественного износа;
- на дефекты, причиной которых является изменение конструкции приспособления или ее составных частей без согласования с изготовителем;
- на документацию.

Гарантийное обслуживание не включает замену расходных материалов и изнашивающихся элементов (ножи, транспортеры семян, подшипники, смазочные материалы).

Удовлетворение претензий по качеству приспособления должно производиться в соответствии с законодательством РФ (Закон РФ от 07.02.1992 N 2300-1 «О защите прав потребителей»).

Процедура прекращения гарантийного обслуживания приспособления инициируется в случае грубого нарушения потребителем условий эксплуатации, технического обслуживания и хранения, а именно:

- несоблюдение владельцем требований настоящего РЭ;
- нарушения периодичности и объема технического обслуживания;
- использования приспособления не по назначению;
- внесения изменений в конструкцию приспособления;
- повреждение приспособления в результате аварии;
- самовольной разборки и ремонта сборочных единиц и деталей приспособления без согласования с изготовителем.

Приложение А

(обязательное)

Схема кинематическая принципиальная

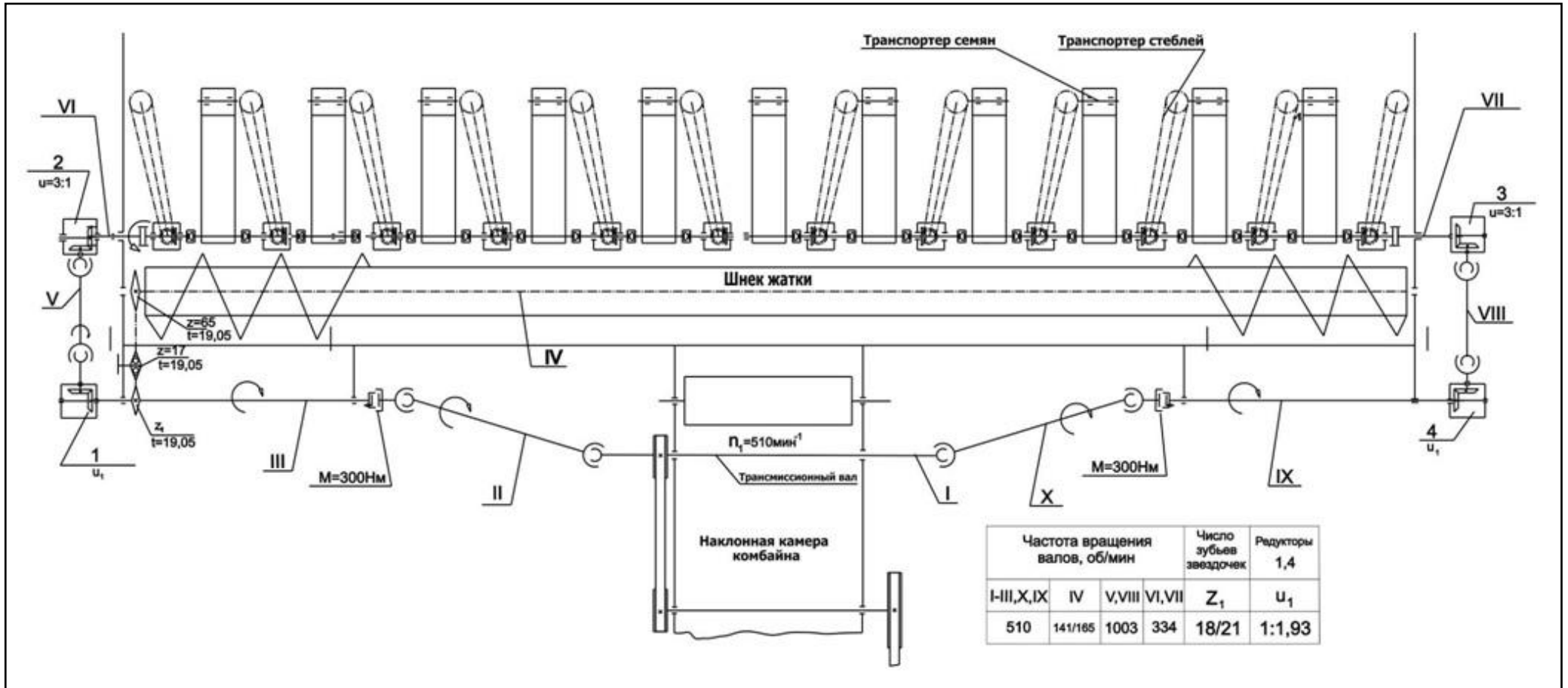


Рисунок А.1 – Схема кинематическая принципиальная

Приложение Б
(обязательное)
Учет наработки и технического обслуживания

Таблица Б.1

Дата проведения ТО	Наработка, ч		Вид ТО	Ответственный за ТО и ремонт (Ф.И.О., подпись)
	До очередного ТО	Нарастающим итогом		
1	2	3	4	5

Приложение В

(обязательное)

Моменты затяжки гаек крепежных втулок подшипников

Таблица В.1

Диаметр вала, мм	20	25	30	35	40	45
Момент затяжки, Н·м	от 80 до 100	от 110 до 130	от 140 до 170	от 180 до 220	от 230 до 280	от 290 до 340

Таблица В.2 – Крутящие моменты затяжки резьбовых соединений (РД-37.001.131-89)

Класс прочности по ГОСТ 1759.0-87: Болт 8.8, Гайка 8	
Резьба	Крутящий момент затяжки $M_{кр}$, Н·м (кгс·м)
M5	от 5,3 до 5,9 (от 0,55 до 0,60)
M6	от 9,1 до 10,1 (от 0,95 до 1,05)
M8	от 22,1 до 24,4 (от 2,3 до 2,5)
M10	от 43,3 до 47,9 (от 4,4 до 4,9)
M12	от 75 до 83 (от 7,5 до 8,5)
M14	от 118 до 131 (от 12,0 до 13,5)
M16	от 180 до 200 (от 19 до 21)
M18	от 260 до 285 (от 27 до 29)
M20	от 370 до 400 (от 37 до 41)
M22	от 500 до 550 (от 51 до 56)
M24	от 630 до 700 (от 64 до 71)

Приложение Г
(обязательное)
Габаритные размеры приспособления и положение центра масс

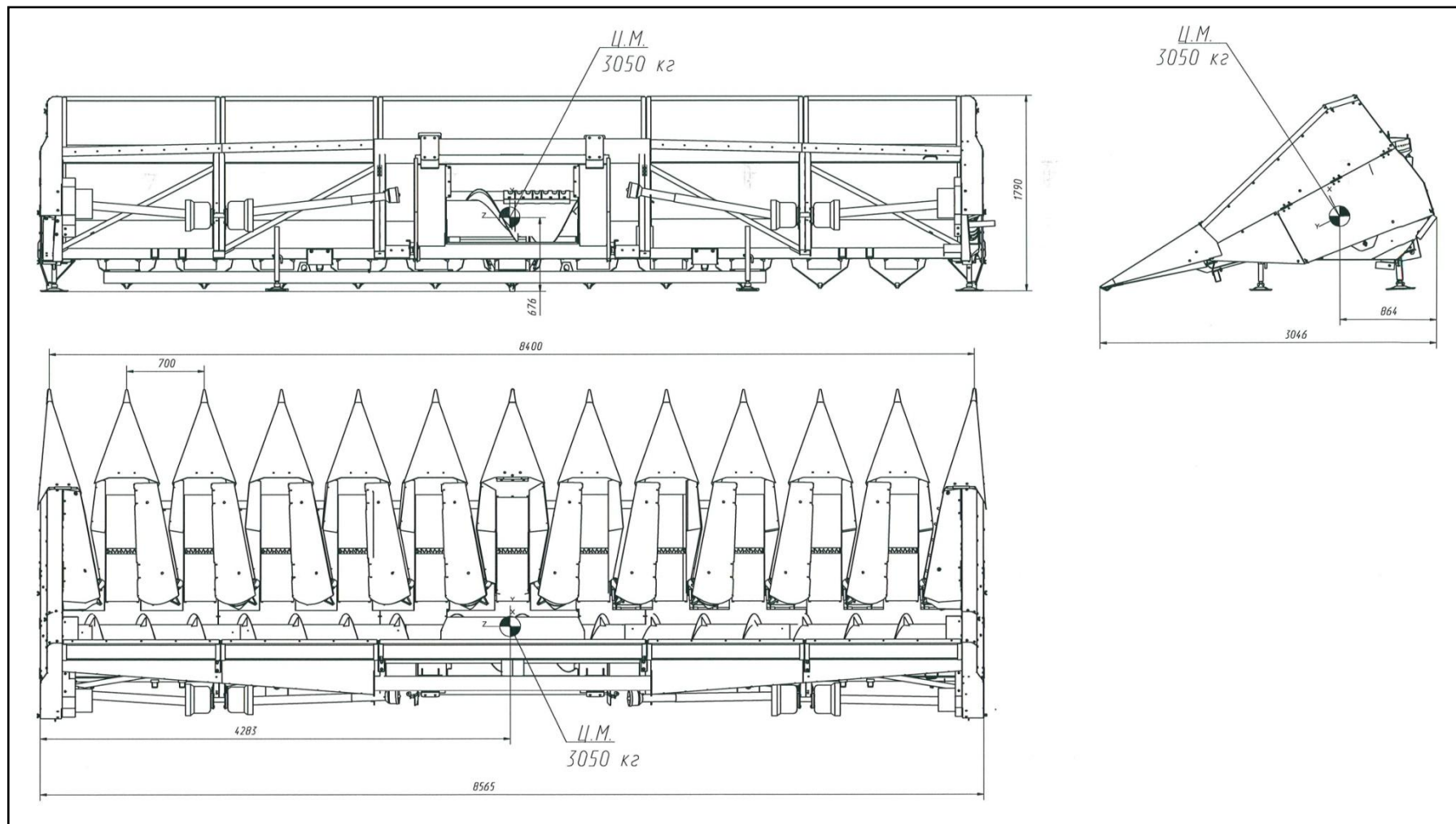


Рисунок Г.1 – Габаритные размеры приспособления и положение центра масс