

**ОПРЫСКИВАТЕЛЬ ПОЛУПРИЦЕПНОЙ  
RSM TS-6200  
«SPUTNIK»**

**Руководство по эксплуатации**

ОП-6200-36.00.000 РЭ

Версия 3

Настоящее Руководство по эксплуатации (далее – РЭ) предназначено для изучения устройства и правил эксплуатации **опрыскивателя полуприцепного RSM TS-6200 «SPUTNIK»** (далее – опрыскиватель) и его модификаций, а также для составления заявок на запасные части, необходимые при техническом обслуживании и ремонте данных машин.

### **ВНИМАНИЕ! ОСОБЕННО ВАЖНО!**

Опрыскиватель полуприцепной выполнен исключительно для использования на сельскохозяйственных работах. Применяется во всех зонах равнинного землепользования на полях с выровненным рельефом.

Любое другое использование опрыскивателя является использованием не по назначению. За ущерб, возникший вследствие этого, изготовитель ответственности не несет.

Принимая во внимание токсичное действие химических веществ, входящих в состав опрыскивающего раствора, при работе следует руководствоваться «САНИТАРНЫМИ ПРАВИЛАМИ ПО ХРАНЕНИЮ, ТРАНСПОРТИРОВКЕ И ПРИМЕНЕНИЮ ЯДОХИМИКАТОВ В СЕЛЬСКОМ ХОЗЯЙСТВЕ».

Для предотвращения опасных ситуаций все лица, работающие на данной машине или проводящие на ней работы по техническому обслуживанию, ремонту или контролю должны читать и выполнять указания настоящего РЭ.

Использование неоригинальных или непроверенных запасных частей и дополнительных устройств может отрицательно повлиять на конструктивно заданные свойства опрыскивателя или его работоспособность и тем самым отрицательно сказаться на активной или пассивной безопасности движения и охране труда (предотвращение несчастных случаев).

За ущерб и повреждения, возникшие в результате использования непроверенных деталей и дополнительных устройств, самовольного проведения изменений в конструкции машины потребителем ответственность производителя полностью исключена.

В исполнении гарантийных обязательств владельцу машины может быть отказано в случае случайного или намеренного попадания инородных предметов, веществ и т.п. во внутренние, либо внешние части изделия.

Термины «спереди», «сзади», «справа» и «слева» следует понимать всегда исходя из направления движения агрегата вперед.

В связи с постоянно проводимой работой по улучшению качества и технологичности своей продукции, производитель оставляет за собой право на внесение изменений в конструкцию машины, которые не будут отражены в опубликованном материале.

Обоснование безопасности, сертификат соответствия выпускаемой продукции и каталог деталей и сборочных единиц находятся на сайте предприятия-изготовителя АО «КЛЕВЕР». Для перехода на сайт воспользуйтесь QR-кодом, расположенным в Паспорте изделия.

**По всем интересующим Вас вопросам в части конструкции и эксплуатации опрыскивателя обращаться в центральную сервисную службу:**

**344065, Российская Федерация, г. Ростов-на-Дону,  
ул. 50-летия Ростсельмаша 2-6/22  
тел. /факс +7 (863) 252-40-03**

**E-mail: [service@kleverltd.com](mailto:service@kleverltd.com)  
web: [www.KleverLtd.com](http://www.KleverLtd.com)**

# Содержание

1 Общие сведения.....	5
2 Техническая характеристика опрыскивателя .....	7
3 Устройство и работа опрыскивателя .....	11
3.1 Основные узлы .....	11
3.1.1 Штанга .....	11
3.2 Основные устройства .....	12
3.2.1 Система распыления .....	17
3.2.2 Система управления нормой расхода рабочей жидкости и навигации .....	23
3.2.3 Гидравлическая система подъема/опускания и раскладывания/складывания штанги .....	23
3.2.3.1 Гидравлическая система подъема/опускания и раскладывания/складывания штанги семизвенной.....	23
3.2.3.2 Гидравлическая система подъема/опускания и раскладывания/складывания штанги пятизвенной.....	25
3.2.4 Пневматическая тормозная система .....	26
3.2.5 Стояночная тормозная система .....	27
3.2.6 Электрооборудование .....	28
4 Требования безопасности .....	31
4.1 Общие требования .....	31
4.2 Меры безопасности при работе с пестицидами .....	31
4.3 Меры безопасности при сборке .....	33
4.4 Меры безопасности при работе и обслуживании.....	34
4.5 Меры безопасности при транспортировке .....	35
4.6 Таблички, аппликации .....	36
4.7 Перечень критических отказов .....	45
4.8 Возможные ошибочные действия, которые могут привести к аварии .....	45
4.9 Действие персонала при возникновении непредвиденных обстоятельств .....	45
4.9.1 Квалификация оператора и обслуживающего персонала .....	45
4.9.2 Непредвиденные обстоятельства .....	45
4.9.3 Действия персонала .....	46
5 Досборка, наладка и обкатка.....	47
5.1 Досборка .....	47
5.2 Агрегатирование опрыскивателя с трактором .....	48
5.3 Настройка навигатора .....	49
5.4 Раскладывание штанги .....	50
5.5 Первый пуск .....	51
6 Правила эксплуатации и регулировки .....	53
6.1 Использование по назначению.....	53
6.2 Рекомендации по эксплуатации .....	53
7 Техническое обслуживание .....	55
7.1 Общие сведения.....	55
7.2 Выполняемые при обслуживании работы .....	55
7.2.1 Перечень работ, выполняемых при ЕТО .....	55
7.2.2 Перечень работ, выполняемых при ТО-1 .....	55
7.2.3 Перечень работ, выполняемых при подготовке к хранению .....	55
7.2.4 Перечень работ, выполняемых при хранении .....	56
7.2.5 Перечень работ, выполняемых при снятии с хранения .....	56
7.2.6 Обслуживание фильтрующих картриджей всасывающего и линейного фильтров .....	56
7.2.7 Демонтаж насоса системы распыления .....	56
7.2.8 Смазка опрыскивателя .....	58
8 Транспортирование .....	60
9 Хранение .....	61
9.1 Общие требования к хранению .....	61
9.1.1 Требования к межсменному хранению .....	61
9.1.2 Требования к кратковременному хранению .....	61
9.1.3 Требования к длительному хранению.....	62
9.1.4 Требования к техническому обслуживанию опрыскивателя в период хранения: .....	62
9.1.5 Требования к снятию опрыскивателя с хранения: .....	63
9.2 Консервация .....	63
9.3 Расконсервация и переконсервация .....	63
9.4 Требования к защите окружающей среды при хранении .....	63
10 Перечень возможных неисправностей и методы их устранения .....	65

11 Критерии предельных состояний .....	66
12 Утилизация .....	67
12.1 Меры безопасности .....	67
12.2 Проводимые мероприятия при утилизации .....	67
13 Требования охраны окружающей среды.....	68
Приложение А (обязательное) Таблица расхода .....	69
Приложение Б (обязательное) Схема гидравлическая управления штангой семизвенной .....	70
Приложение В (обязательное) Схема гидравлическая управления штангой пятизвенной .....	72



**ВНИМАНИЕ! ПЕРЕД НАЧАЛОМ ЭКСПЛУАТАЦИИ ОПРЫСКИВАТЕЛЯ ВНИМАТЕЛЬНО ОЗНАКОМЬТЕСЬ С НАСТОЯЩИМ РУКОВОДСТВОМ ПО ЭКСПЛУАТАЦИИ.**

## **1 Общие сведения**

Опрыскиватель предназначен для выполнения мероприятий по защите растений методом распыления и разбрызгивания водных растворов химических средств.

Для агрегатирования опрыскивателя применяются тракторы, оснащенные тягово-сцепным устройством, гидравлической системой и валом отбора мощности (далее – ВОМ) с задним расположением хвостовика, обеспечивающим вращение насоса опрыскивателя с частотой вращения 540 об/мин.

Доставку и перемещение опрыскивателя по дорогам общего пользования производить в транспортном положении, в соответствии с рекомендациями, приведенными в данном РЭ.

Исполнения опрыскивателя указаны в таблице 1.1.

Таблица 1.1 Исполнения опрыскивателя RSM TS-6200

Исполнение	Ширина захвата, м
RSM TS-6200/18 «SPUTNIK»	18
RSM TS-6200/24 «SPUTNIK»	24
RSM TS-6200/27 «SPUTNIK»	27
RSM TS-6200/28 «SPUTNIK»	28
RSM TS-6200/30 «SPUTNIK»	30
RSM TS-6200/32 «SPUTNIK»	32
RSM TS-6200/36 «SPUTNIK»	36
RSM TS-6200/42 «SPUTNIK»	42

Конструктивные особенности опрыскивателя, а также комплектность, обозначение при заказе, упаковка и условия транспортирования оговариваются в договорах или контрактах.

Предприятие-изготовитель обращает внимание на возможность небольших расхождений между описанием и устройством отдельных сборочных единиц и деталей из-за последующего совершенствования конструкции опрыскивателя.

К опрыскивателю прикладываются запасные части.

### **Принятые термины и сокращения:**

- опрыскиватель – полуприцепной опрыскиватель RSM TS-6200 «SPUTNIK»;
- термины – «левый» и «правый» определяются по ходу рабочего движения опрыскивателя;
- ВОМ – вал отбора мощности;
- РВД – рукав высокого давления;
- РЭ – руководство по эксплуатации;
- ТТС – тихоходное транспортное средство;
- ЕТО – ежесменное техническое обслуживание;
- ТО – техническое обслуживание;
- ТО-1 – первое техническое обслуживание;
- СИЗ – средство индивидуальной защиты.

### **Назначение и область применения**

Опрыскиватель предназначен для обработки полевых культур, в том числе возделываемых по интенсивной технологии, пестицидами, химическими препаратами и их смесями путем их поверхностного опрыскивания.

### **Изделия, с которыми взаимодействует опрыскиватель**

Опрыскиватель агрегируется с тракторами тягового класса 2, оснащенными двигателями мощностью не менее 130 л.с.

Максимальная вертикальная статическая нагрузка от опрыскивателя с незаполненными емкостями на сцепном устройстве трактора не должна превышать 10000 Н (1019,72 кг·с).

## 2 Техническая характеристика опрыскивателя

Основные технические данные опрыскивателя представлены в таблице 2.1.

Таблица 2.1

Наименование показателя	Единица измерения	RSM TS-6200/18 «SPUTNIK»	RSM TS-6200/24 «SPUTNIK»	RSM TS-6200/27 «SPUTNIK»	RSM TS-6200/28 «SPUTNIK»	RSM TS-6200/30 «SPUTNIK»	RSM TS-6200/32 «SPUTNIK»	RSM TS-6200/36 «SPUTNIK»	RSM TS-6200/42 «SPUTNIK»
Тип	-	полуприцепной							
Габаритные размеры в транспортном положении, не более:									
– длина	мм	8100	8100	8100	8100	8100	8100	8100	8100
– ширина	мм	2546	2546	2546	2546	2546	2546	3800	3800
– высота	мм	3500	3500	3500	3500	3840	3840	3840	3840
Габаритные размеры в рабочем положении, не более:									
– длина	мм	7700	7700	7700	7700	7700	7700	7700	7700
– ширина	мм	18000	24000	27000	28000	30000	32000	37000	42000
– высота	мм	3100	3100	3100	3100	3100	3100	3600	3600
Масса, не более:									
– конструкционная	кг	4230	4390	4470	4520	4650	4750	5000	5350
– эксплуатационная	кг	11020	11180	11260	11310	11440	11540	13000	13350
Требуемая мощность ДВС трактора, не менее	л.с.	130							
Рабочая скорость движения, не более	км/ч	15							
Транспортная скорость движения, не более	км/ч	30							
Дорожный просвет (по мосту колес), не менее	мм	700							
Минимальный радиус поворота по следу наружного колеса, не более	м	7							
Колея	мм	от 1800 до 2250							

Продолжение таблицы 2.1

Наименование показателя	Единица измерения	RSM TS-6200/18 «SPUTNIK»	RSM TS-6200/24 «SPUTNIK»	RSM TS-6200/27 «SPUTNIK»	RSM TS-6200/28 «SPUTNIK»	RSM TS-6200/30 «SPUTNIK»	RSM TS-6200/32 «SPUTNIK»	RSM TS-6200/36 «SPUTNIK»	RSM TS-6200/42 «SPUTNIK»
Объем емкости для рабочей жидкости:									
– номинальный	л					6200			
– фактический	л					6750			
Объем промывочной емкости	л					550			
Объем емкости для мытья рук	л					33			
Объем миксера	л					40			
Диаметр заправочной горловины емкости для рабочей жидкости	мм					385			
Диаметр заправочной горловины промывочной емкости	мм					120			
Диаметр заправочной горловины емкости для мытья рук	мм					58			
Диаметр заправочной горловины миксера	мм					382			
Ширина захвата	м	18	24	27	28	30	32	36	42
Количество распылителей	шт.	36	48	54	56	60	64	72	84
Диапазон подъема штанги от уровня земли	м					0,5 - 2,2			
Напряжение в электросети	В					12			
Номинальное давление масла в гидросистеме	кгс/см <sup>2</sup>					160			
Частота вращения ВОМ трактора	об/мин					540			
Производительность насоса	л/мин					400			



Продолжение таблицы 2.1

Наименование показателя	Единица измерения	RSM TS-6200/18 «SPUTNIK»	RSM TS-6200/24 «SPUTNIK»	RSM TS-6200/27 «SPUTNIK»	RSM TS-6200/28 «SPUTNIK»	RSM TS-6200/30 «SPUTNIK»	RSM TS-6200/32 «SPUTNIK»	RSM TS-6200/36 «SPUTNIK»	RSM TS-6200/42 «SPUTNIK»
Время заполнения емкости для рабочей жидкости, не более	мин	20							
Рабочее давление в системе распыления	кгс/см <sup>2</sup>	1,5 - 8							
Диапазон нормы внесения (при скорости 10 км/ч)	л/га	67 - 310							
Производительность за час основного времени, при скорости движения трактора 10 км/ч	га/час	18	24	27	28	30	32	36	42
Обслуживающий персонал	чел.	1							
Размерность колес	-	340/85 R48							
Тормозная система	-	пневматическая							
Стояночная тормозная система	-	механическая							
Номинальное давление воздуха в пневмосистеме	кгс/см <sup>2</sup>	8							
Давление в шинах	МПа	0,36							
Уровень шума, не более	дБ	85							
Система раскладывания штанги	-	гидравлическая							
Расход рабочей жидкости на полевых культурах*	л/мин	1,5 - 100							
Отклонение фактического расхода жидкости от заданного*, не более	%	10							

Окончание таблицы 2.1

Наименование показателя	Единица измерения	RSM TS-6200/18 «SPUTNIK»	RSM TS-6200/24 «SPUTNIK»	RSM TS-6200/27 «SPUTNIK»	RSM TS-6200/28 «SPUTNIK»	RSM TS-6200/30 «SPUTNIK»	RSM TS-6200/32 «SPUTNIK»	RSM TS-6200/36 «SPUTNIK»	RSM TS-6200/42 «SPUTNIK»
Неравномерность расхода жидкости через гидравлические распылители, установленные на штангах*, не более	%					5			
Неравномерность концентрации рабочей жидкости по мере вылива ее из опрыскивателя*, не более	%					5			
Густота покрытия каплями обрабатываемой поверхности*, не менее	шт. капель/см <sup>2</sup>					30			
Дисперсность (крупность) осевших капель*, не более: – мелкокапельное опрыскивание – крупнокапельное опрыскивание	мкм					150			
	мкм					500			
Механические повреждения растений*, не более	%					1			
Наработка на отказ единичного изделия**, не менее	ч					100			
Назначенный срок службы	лет					7			
* Потребительские свойства. ** II группы сложности, потребительские свойства									

## **3 Устройство и работа опрыскивателя**

### **3.1 Основные узлы**

Опрыскиватель состоит из рамы колыбельного типа, снлицы 1 (рисунок 3.1), прикрученной к ней болтами. В передней части рамы организована площадка для обслуживания с откидной лестницей 2. Площадка обнесена ограждением. Рядом с лестницей размещена панель управления 3 и миксер 4 для подачи химикатов в основную емкость 5. Промывочная емкость 6 расположена между основной емкостью и площадкой для обслуживания. Емкость для мытья рук 12 (рисунок 3.1.1) размещена спереди от площадки. На снице расположен домкрат 7 (рисунок 3.1) для поддержки опрыскивателя в отцепленном состоянии. Насос подачи рабочей жидкости 8 расположен на снице под площадкой. На правой стороне площадки спереди расположен уровнемер 13 (рисунок 3.1.1) наполнения основной емкости, пенал для документации 14, под площадкой закреплен регулятор-распределитель рабочей жидкости 15. По обе стороны емкости расположены ложементы 9 (рисунок 3.1), штанга 10 и противооткатные упоры 11. На ложементах предусмотрены ловители для предотвращения самопроизвольного раскрытия штанги при транспортировке. С правой стороны машины установлен ящик для средств индивидуальной защиты (далее – СИЗ) 16 (рисунок 3.11). Конструкция моста позволяет регулировать колею колес для основных междурядий. К задней части рамы шарнирно крепится механизм подъема под разные конструкции и конфигурации штанг (рисунки 3.3 и 3.3.1).

#### **3.1.1 Штанга**

В составе опрыскивателя возможно применение штанг разных конструкций и конфигураций:

– Штанга семизвенная.

Штанга состоит из семи звеньев (рисунки 3.2 и 3.2.1). Звенья раскладываются в горизонтальной плоскости относительно центрального звена при помощи гидроцилиндров. Третьи звенья имеют в своем составе противоударные концевые звенья с пружинными отбойниками для гашения ударов о землю при раскачивании штанги. Противоударные звенья 5 (рисунок 3.2.1) имеют возможность отклоняться в вертикальной плоскости вверх на угол до  $20^\circ$ , а также в горизонтальной плоскости, как по ходу, так и против движения машины. Для гашения раскачивания штанги предусмотрена система стабилизации состоящая из пружин и гидравлических амортизаторов.

Под штангу семизвенную используется механизм подъема (рисунок 3.3).

– Штанга пятизвенная.

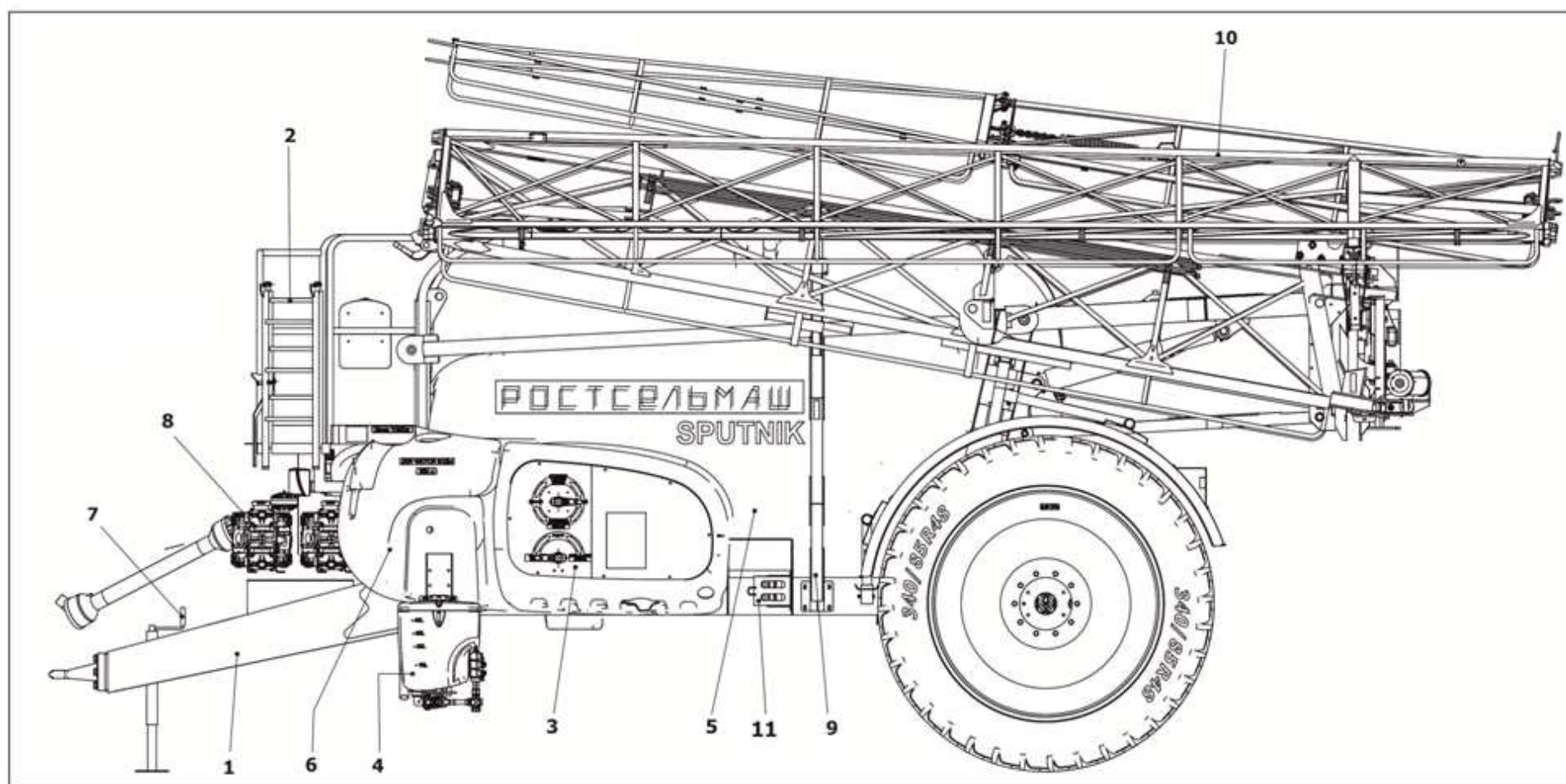
Штанга состоит из пяти звеньев (рисунок 3.2.2), 1-е звенья 4 раскладываются в горизонтальной плоскости относительно центрального звена 1, 2-е звенья 5 раскладываются в вертикальной плоскости относительно 1-х звеньев при помощи гидроцилиндров. 2-е звено имеет в своем составе противоударные концевые звенья 6 с отбойниками 8 для гашения ударов о землю при раскачивании штанги. Противоударные звенья имеют возможность отклоняться в вертикальной плоскости вверх на угол до  $20^\circ$ , а также в горизонтальной плоскости, как по ходу, так и против движения машины. Для гашения раскачивания штанги предусмотрена система стабилизации, состоящая из пружин и гидравлических амортизаторов.

Под штангу пятизвенную используется механизм подъема (рисунок 3.3.1).

### **3.2 Основные устройства**

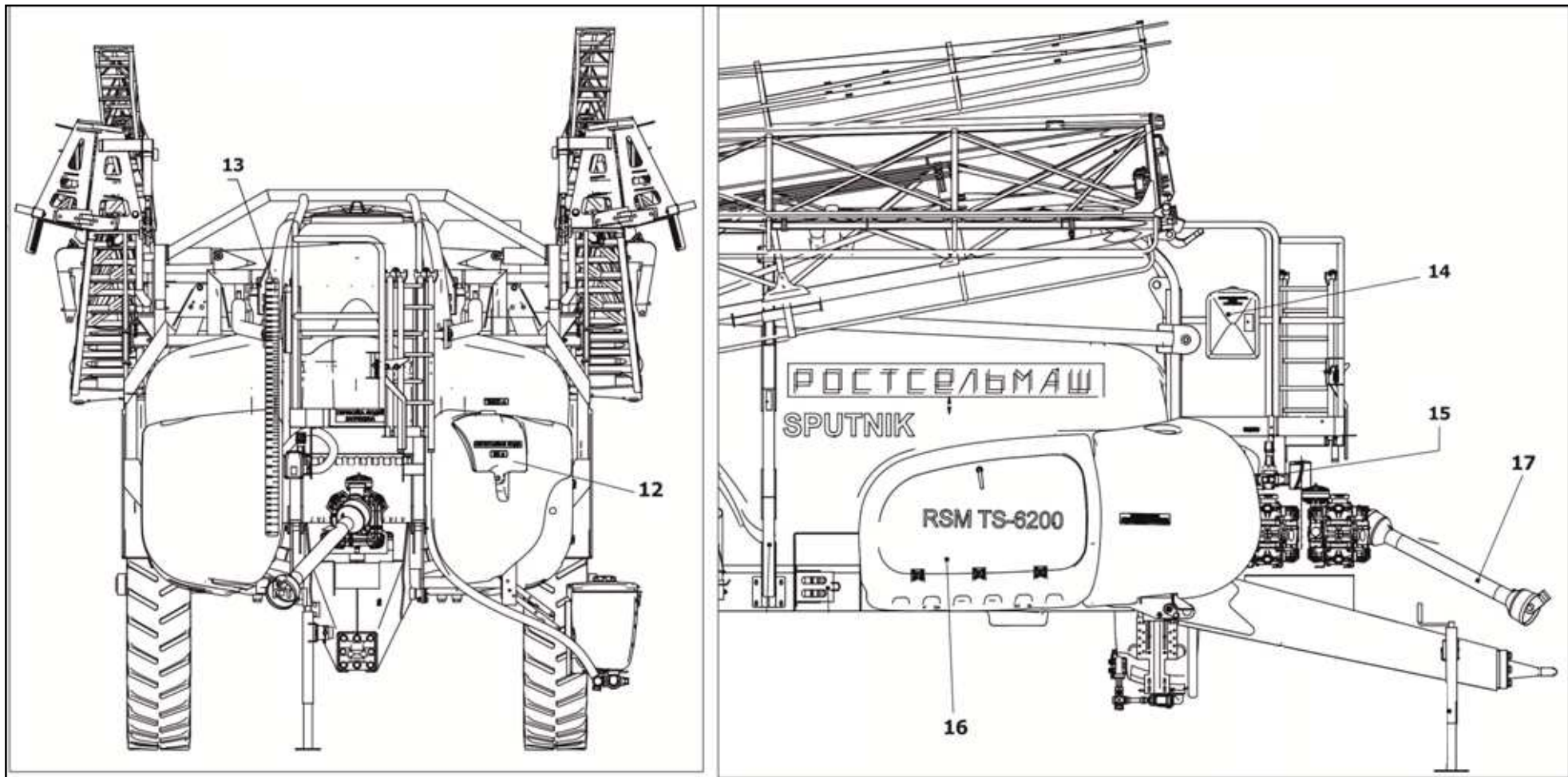
В состав опрыскивателя входят системы:

- система распыления рабочей жидкости;
- система управления нормой расхода рабочей жидкости и навигации;
- гидравлическая система подъема/опускания и раскладывания/складывания штанги;
- электрооборудование.



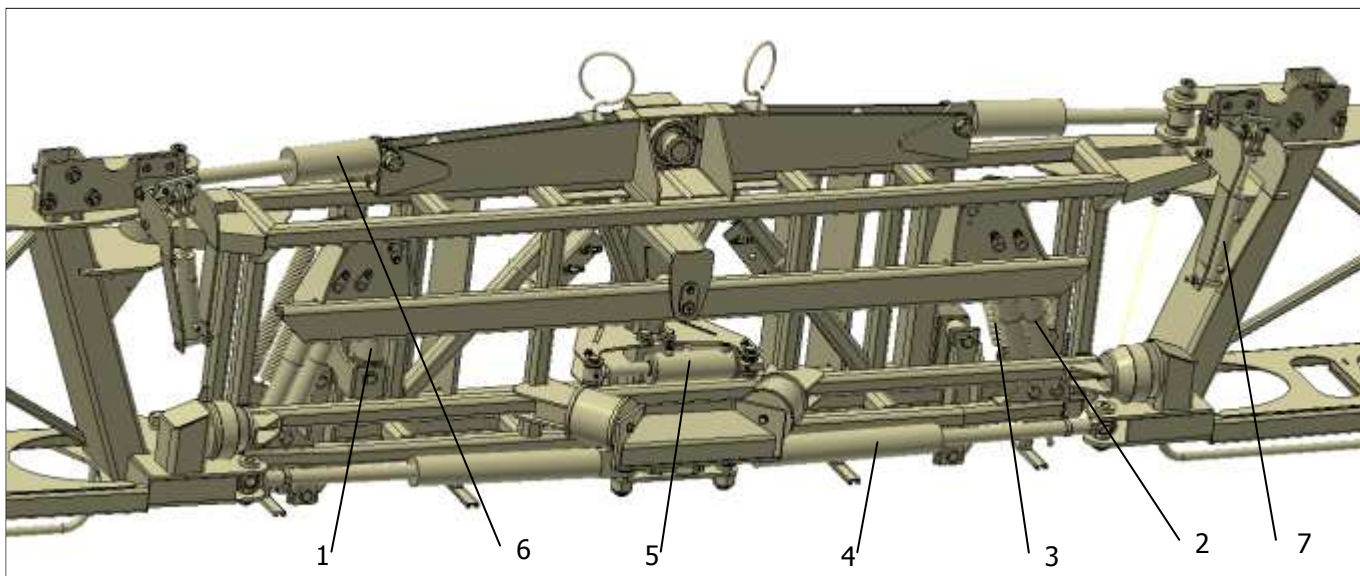
1 – Сница; 2 – Лестница; 3 – Панель управления; 4 – Миксер; 5 – Основная емкость; 6 – Промывочная емкость; 7 – Домкрат;  
8 – Насос подачи рабочей жидкости; 9 – Ложемент; 10 – Штанга; 11 – Противооткатный упор

Рисунок 3.1 – Общий вид опрыскивателя

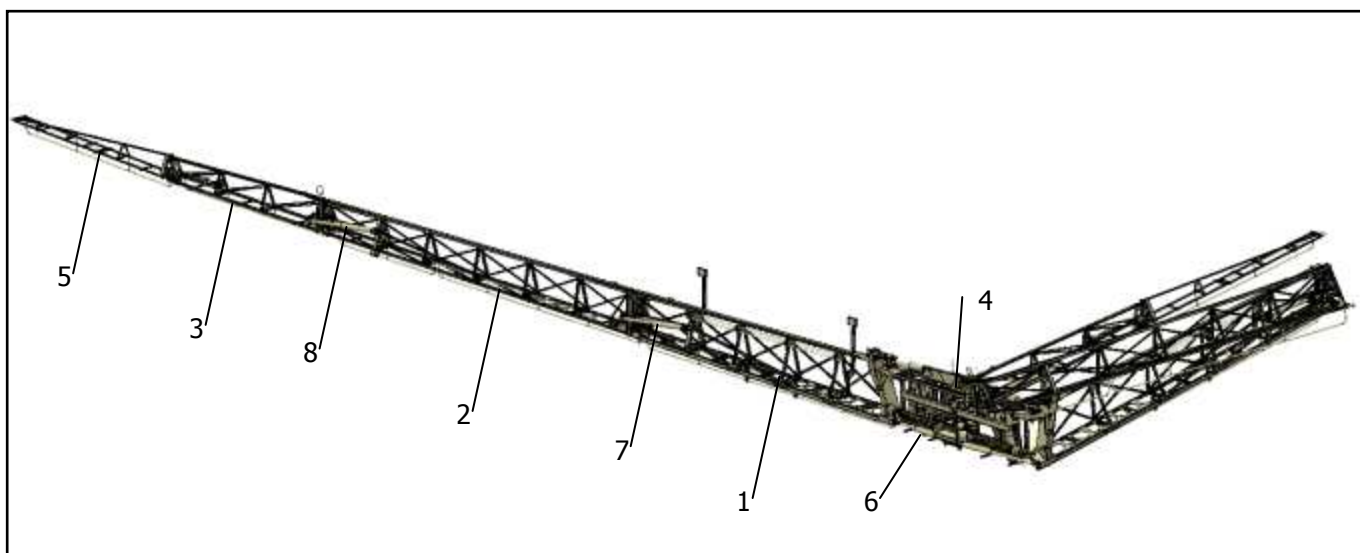


12 – Емкость для мытья рук; 13 – Уровнемер; 14 – Пенал для документации; 15 – Регулятор-распределитель рабочей жидкости;  
 16 – Ящик для СИЗ; 17 – Вал карданный

Рисунок 3.1.1 – Общий вид опрыскивателя

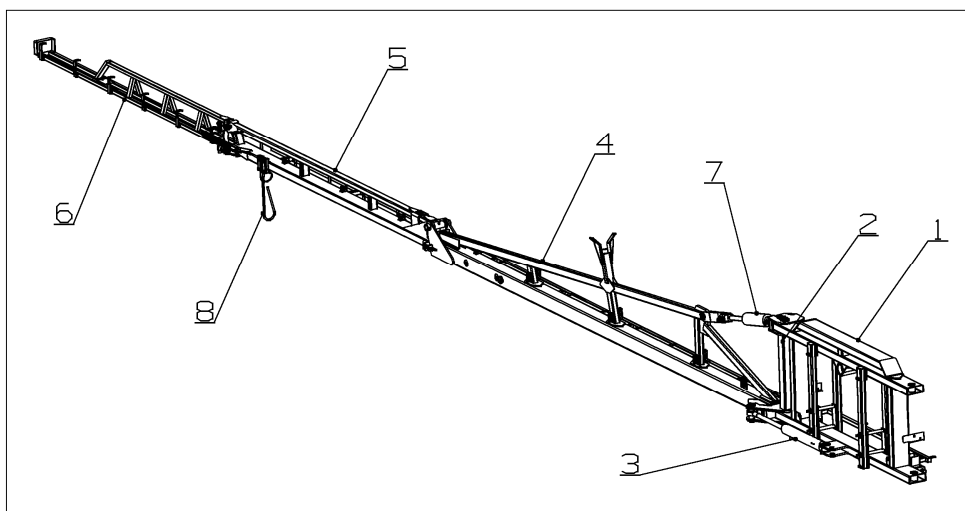


1 – Гидроцилиндр наклона штанги; 2 – Амортизатор; 3 – Пружина;  
 4 – Гидроцилиндр раскладывания 1-го звена; 5 – Замок; 6 – Гидроцилиндр наклона левого звена;  
 7 – Гидроцилиндр фиксатора транспортного положения 2-го звена  
 Рисунок 3.2 – Центральное звено семизвенной штанги

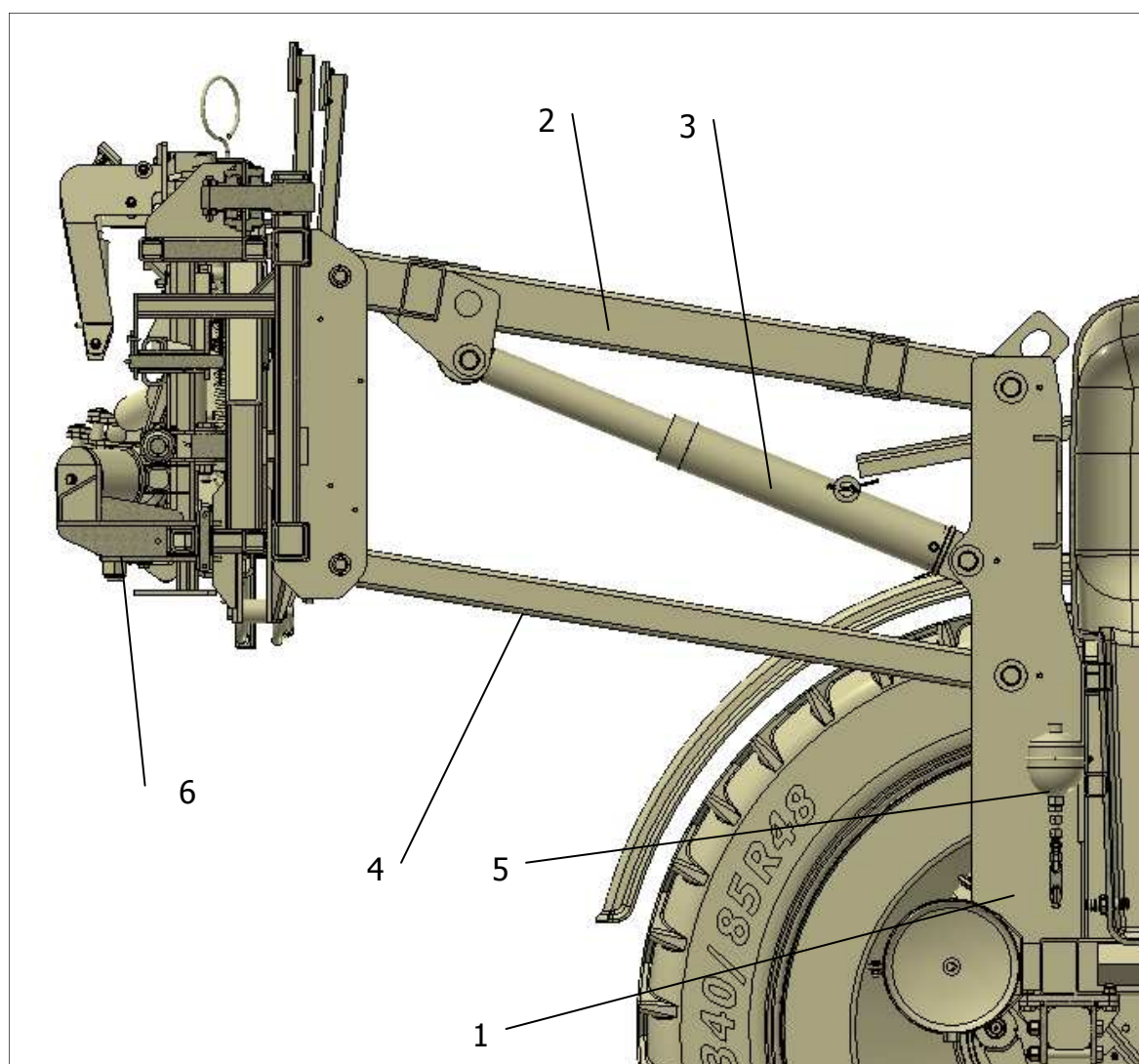


1 – Первое звено; 2 – Второе звено; 3 – Третье звено; 4 – Центральное звено; 5 – Противоударное звено;  
 6 – Гидроцилиндр раскладывания 1-го звена; 7 – Гидроцилиндр раскладывания 2-го звена;  
 8 – Гидроцилиндр раскладывания 3-го звена.

Рисунок 3.2.1 – Штанга семизвенная (правое крыло сложено, правое разложено)

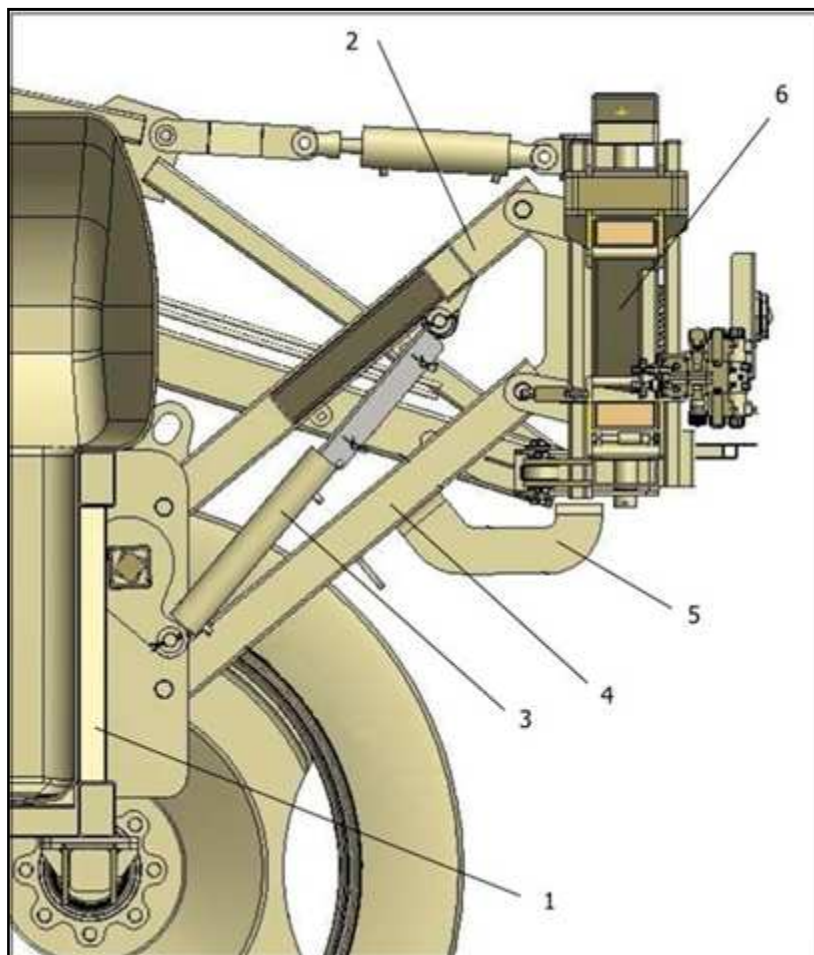


1 – Центральное звено; 2 – Шарнир 1-го звена; 3 – Гидроцилиндр раскладывания первого звена;  
 4 – 1-е звено; 5 – 2-е звено; 6 – Противоударное звено;  
 7 – Гидроцилиндр вертикального положения крыла; 8 – Отбойник  
 Рисунок 3.2.2 – Штанга пятизвенная (правое крыло разложено)



1 – Рама; 2 – Верхний рычаг; 3 – Гидроцилиндры подъема штанги; 4 – Нижний рычаг;  
 5 – Пневмогидроаккумулятор; 6 – Штанга  
 Рисунок 3.3 – Механизм подъема штанги (семизвенной)

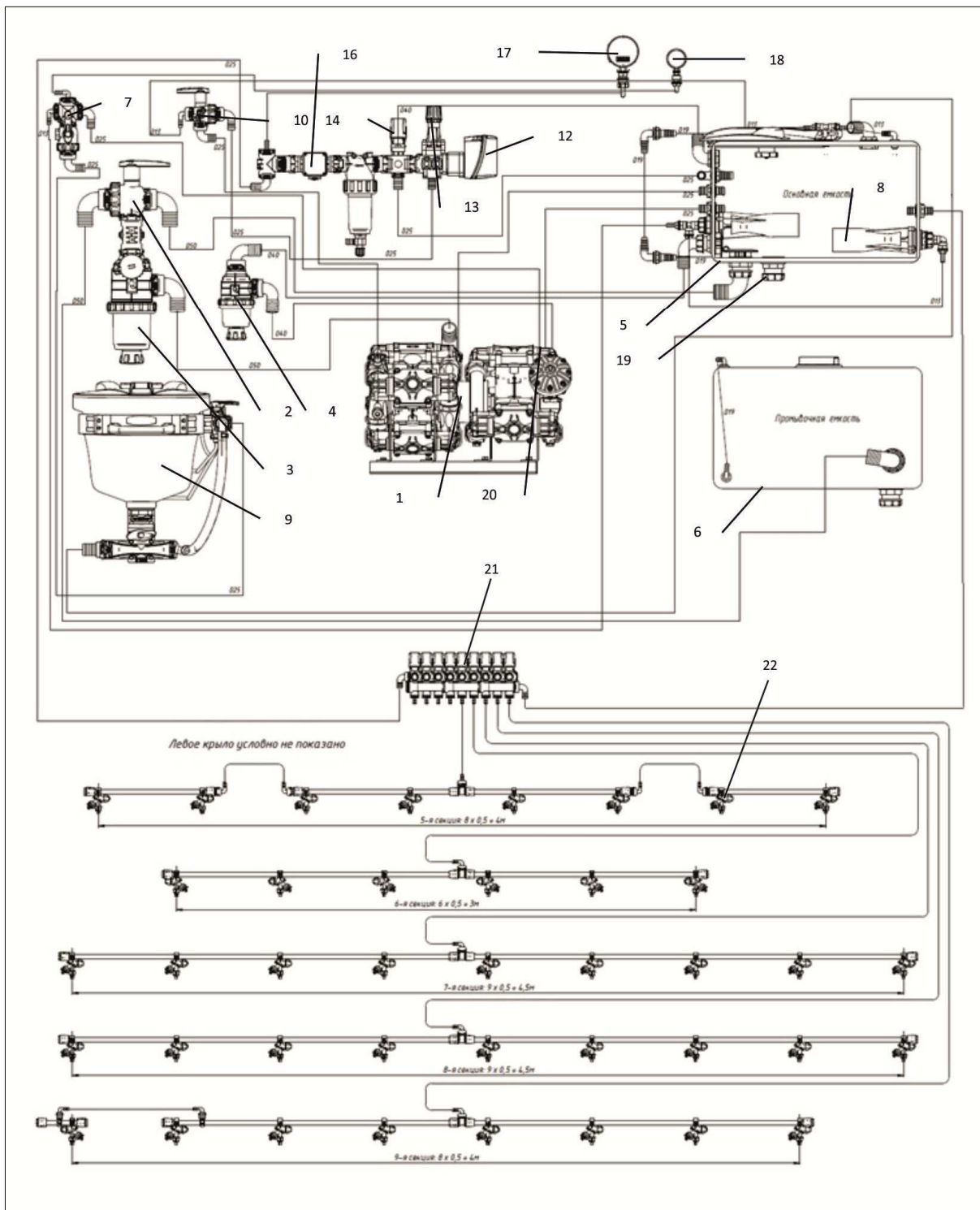




1 – Рама; 2 – Верхний рычаг; 3 – Гидроцилиндры подъема; 4 – Нижний рычаг;  
 5 – Фиксатор штанги в верхнем положении от раскачки; 6 – Штанга;  
 Рисунок 3.3.1 – Механизм подъема штанги (пятизвенной)

### 3.2.1 Система распыления

Систему распыления условно можно разделить на линии всасывания и напора насоса. Насос 1 (рисунок 3.4) мембранно-поршневой, приводится во вращение от вала отбора мощности трактора посредством карданного вала. Карданный вал имеет на концах шлицы 1: 3/8" z6 – для присоединения к насосу и 8x32x38 – для присоединения к валу отбора мощности трактора. Насос тандемный и имеет два контура. Основной контур предназначен для распыления, вспомогательный – для перемешивания жидкости в основной емкости и миксере.



1 – Насос; 2 – Кран забора жидкости; 3 – Всасывающий фильтр основного контура;  
 4 – Всасывающий фильтр вспомогательного контура; 5 – Основная емкость; 6 – Промывочная емкость;  
 7 – Кран включения миксера; 8 – Гидромешалки; 9 – Миксер; 10 – Кран промывки основной емкости;  
 11 – Сопла для промывки основной емкости; 12 – Главный клапан;  
 13 – Регулятор максимального давления в системе; 14 – Пропорциональный клапан; 15 – Линейный фильтр;  
 16 – Расходомер; 17 – Манометр давления жидкости основного контура;  
 18 – Манометр давления жидкости вспомогательного контура; 19 – Сливной клапан;  
 20 – Предохранительный клапан; 21 – Блок секционных клапанов; 22 – Соплодержатель

**Рисунок 3.4 – Компоненты системы распыления**

В начале линии всасывания установлен кран забора жидкости в положении ОСНОВНАЯ ЕМКОСТЬ (рисунок 3.5), а кран распределителя – в положении ШТАНГА. Вода из основной емкости поступает в насос через всасывающий фильтр и далее – к форсункам штанги. Это исходное рабочее положение кранов.

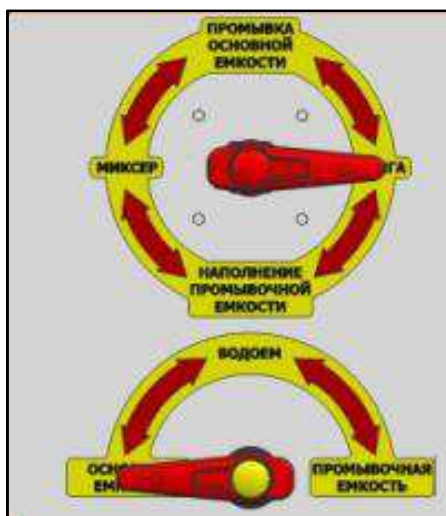


Рисунок 3.5

В положении крана МИКСЕР (Рисунок 3.6) происходит включение миксера. Как пользоваться миксером, описано в разделе 6. Устройство миксера показано на рисунке 3.9. Для экономии времени возможно использование миксера во время заправки.

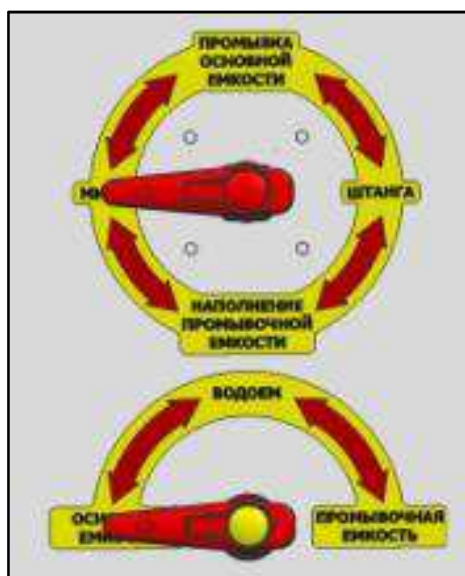


Рисунок 3.6

Ниже панели управления справа располагается муфта Camlock (рисунок 3.7), к ней присоединяется заправочный шланг с плавающим фильтром на одном конце и штуцером Camlock с другой. При отсоединении шланга, заправочный порт крана закрывается заглушкой Camlock. При центральном положении крана 2, ВОДОЕМ, происходит заполнение основной емкости.



муфта Camlock  
с заглушкой

Рисунок 3.7

В положении ПРОМЫВОЧНАЯ ЕМКОСТЬ крана в насос поступает вода из промывочной емкости (рисунок 3.8). Происходит промывка системы форсунок штанги. Далее, поворотом крана выше, можно включить промывку основной емкости и миксера.

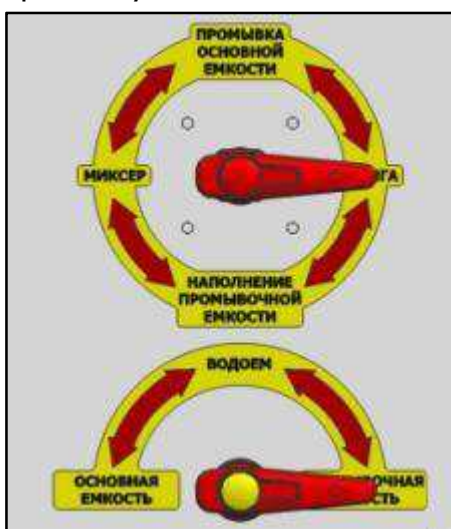


Рисунок 3.8

Так же опрыскиватель имеет функцию забора воды из водоема непосредственно в промывочную емкость, расположение кранов показано на рисунке 3.8.1.

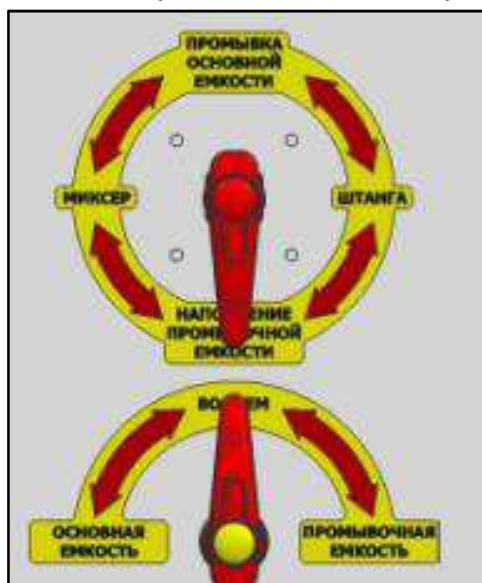


Рисунок 3.8.1



- 1 – Емкость 30 л; 2 – Форсунка для промывки тары; 3 – Форсунка перемешивания;  
 4 – Сетчатый фильтр; 5 – Эжектор; 6 – Кран промывки тары (черный);  
 7 – Кран промывки миксера (желтый); 8 – Кран перемешивания (красный);  
 9 – Кран опорожнения миксера

Рисунок 3.9 – Миксер

После крана миксера 7 (рисунок 3.4), жидкость поступает на кран промывки емкости 10. При его открытии происходит промывка основной емкости при помощи сопел 11 при положении крана 2 **ПРОМЫВОЧНАЯ ЕМКОСТЬ**. Для слива остатков жидкости из основной емкости, на ее дне расположен сливной клапан 19, его конструкция обеспечивает полный слив жидкости.

После крана промывки емкости 10, жидкость поступает на главный клапан 12 регулятора-распределителя.

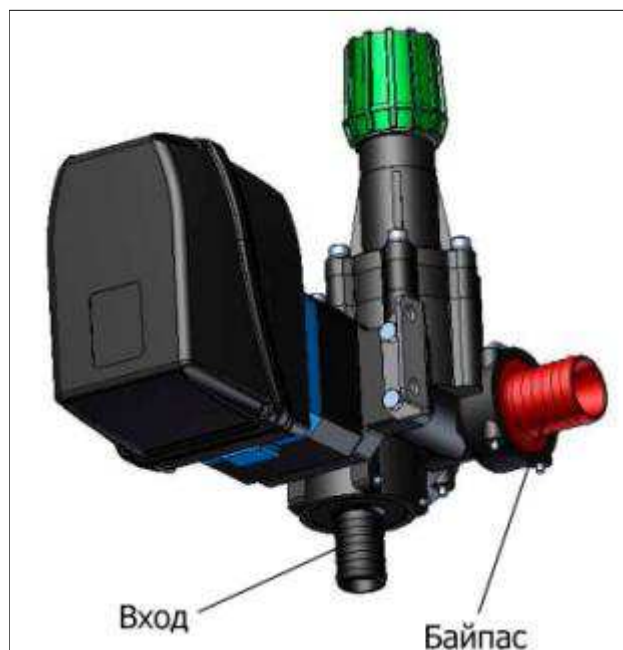


Рисунок 3.10 – Главный клапан

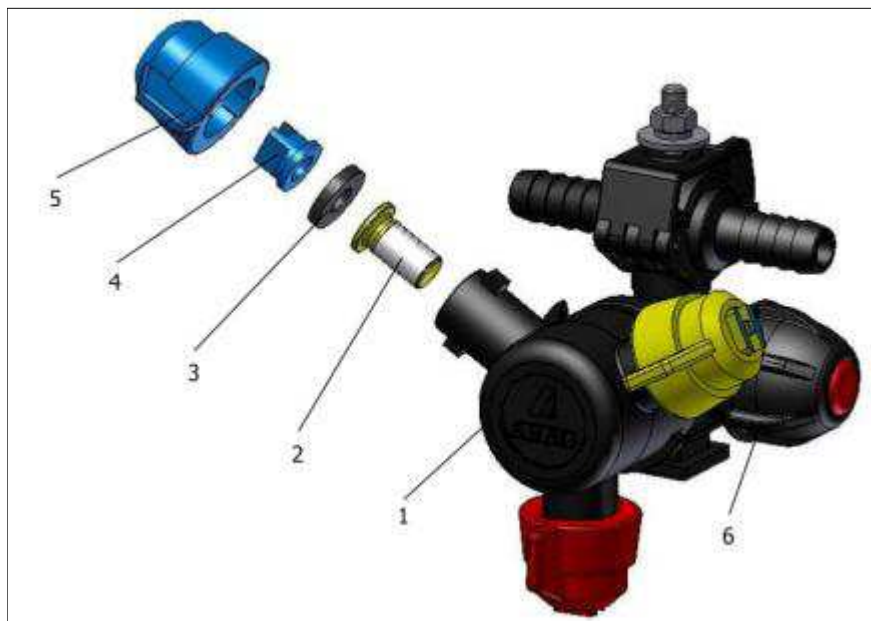
Если главный клапан закрыт, жидкость сливается в основную емкость через байпас (рисунок 3.10). Если главный клапан открыт, поступает на пропорциональный клапан 14 (рисунок 3.4) и далее через линейный фильтр 15 и расходомер 16, к блоку секционных клапанов 21. В состав главного клапана входит регулятор максимального давления в системе, проконтролировать которое можно при помощи манометра 18. Пропорциональный клапан 14 служит для слива излишков жидкости в основную емкость. Расходомер 16 замеряет мгновенный расход жидкости в системе и подает сигнал в бортовой навигационный комплекс «Агронавигатор-Плюс» (далее – БНК) для сопоставления его со скоростью движения.

Регулятор-распределитель конструктивно разделен на 2 части:

- главный клапан, пропорциональный клапан, линейный фильтр и расходомер расположены на левой стороне площадки для обслуживания;
- блок секционных клапанов расположен на верхнем рычаге механизма подъема штанги.

С блока секционных клапанов, жидкость поступает на 3-х позиционные соплодержатели.

Таблица расхода представлена в приложении А.



1 – Соплодержатель; 2 – Фильтр; 3 – Прокладка; 4 – Форсунка; 5 – Колпачек; 6 – Отсечной клапан  
Рисунок 3.11 – Соплодержатель

Условно, вдоль штанги соплодержатели разделены на 9 секций. При заходе на ранее обработанный участок секции отключаются. Управление клапанами осуществляется бортовым навигационным комплексом.

### **3.2.2 Система управления нормой расхода рабочей жидкости и навигации**

Система состоит из бортового навигационного комплекса БНК и предназначена для обеспечения постоянной нормы вылива рабочей жидкости независимо от скорости движения, отключения секций штанги при заходе на ранее обработанный участок и навигации (параллельное вождение).

Устройство, наладка, работа бортового навигационного комплекса описана в эксплуатационной документации на БНК, прилагаемой к комплекту документации на опрыскиватель.

### **3.2.3 Гидравлическая система подъема/опускания и раскладывания/складывания штанги**

#### **3.2.3.1 Гидравлическая система подъема/опускания и раскладывания/складывания штанги семизвенной**

Схема гидравлическая и перечень элементов приведены в приложении Б.

Соединение гидросистемы опрыскивателя и гидросистемы трактора осуществляется при помощи быстросъемных соединений (далее – БРС). От трактора задействуется 2 пары БРС, справа и слева на дышле.

Левая пара БРС по ходу движения машины используется для подъема/опускания штанги. Подъем/опускание штанги осуществляется гидроцилиндрами (далее – ГЦ) Ц16, Ц17 (рисунок Б.1). ГЦ Ц16, Ц17 – плунжерные, одностороннего действия. Подъем осуществляется подачей гидравлической жидкости от трактора. Опускание штанги осуществляется под своим весом. Линии подъема/опускания штанги оборудованы гидрозамком ГЗ1, регулируемым дросселем ДР7 и двумя гидроаккумуляторами АК1 и АК2.

Назначение гидрозамка ГЗ1 – блокировка линии от непреднамеренного опускания. Для опускания штанги необходимо подать управляющий сигнал в порт 3 гидрозамка ГЗ1 посредством переключения рычага гидрораспределителя трактора в одно из положений. Назначение дросселя ДР7 – регулировка скорости и плавности опускания ГЦ Ц16 и Ц17. Назначение гидроаккумуляторов АК1 и АК2 – демпфирование штанги на неровностях. Для обеспечения постоянства демпфирования во всем температурном диапазоне аккумуляторы заправлены азотом. Нагнетающая БРС защищена красной пластиковой защитой, управляющая БРС защищена черной пластиковой защитой.

Правая пара БРС по ходу движения машины используется для складывания/раскладывания штанги. Данный контур оборудован регулируемым регулятором расхода РР1, двумя гидроблоками модульного монтажа СЕТОР-3 ГБ1 и ГБ2, ГЦ Ц1–Ц14 и делителями потока ДП1–ДП3.

Функциональное назначение регулятора расхода РР1 – стабилизация расхода вне зависимости от нагрузки, температуры масла и подачи масла от гидросистемы трактора. При использовании тракторов с большей или меньшей производительностью насоса оператору не потребуется дополнительная регулировка гидрооборудования опрыскивателя, скорость и плавность складывания штанги будет неизменной. В состоянии поставки регулятор расхода настроен на расход в интервале от 13 до 15 л/мин. Диапазон регулировки выходного расхода регулятора – от 70 до 0,07 л/мин, максимальный расход на входе в регулятор – 90 л/мин.



**ВНИМАНИЕ!** НЕ РЕКОМЕНДУЕТСЯ ИЗМЕНЯТЬ ПРЕДВАРИТЕЛЬНУЮ НАСТРОЙКУ РЕГУЛЯТОРА РАСХОДА. ИЗМЕНЕНИЕ НАСТРОЙКИ РЕГУЛЯТОРА РАСХОДА МОЖЕТ ПРИВЕСТИ К ВЫХОДУ ИЗ СТРОЯ СОСТАВНЫХ ЧАСТЕЙ ГИДРООБОРУДОВАНИЯ.

Функциональное назначение гидроблоков ГБ1 и ГБ2 – управление складыванием/раскладыванием штанги, управление наклоном штанги относительно горизонта, наклон крыльев штанги, управление включением замков. В состав гидроблоков ГБ1 и ГБ2 входят: монтажная плита на 5 мест, 5 гидрозамков и 5 распределителей.

- Первая секция гидроблока ГБ1 управляет ГЦ Ц3, Ц4 раскладывания/складывания 1 секции штанги.
- Вторая секция гидроблока ГБ1 управляет ГЦ Ц9 наклона левого крыла по ходу движения.
- Третья секция гидроблока ГБ1 управляет ГЦ Ц10 наклона правого крыла по ходу движения.
- Четвертая секция гидроблока ГБ1 управляет ГЦ Ц1, Ц6 раскладывания/складывания 3 секции штанги.
- Пятая секция гидроблока ГБ1 управляет ГЦ Ц2, Ц5 раскладывания/складывания 2 секции штанги.
- Первая секция гидроблока ГБ2 управляет ГЦ Ц14 поворота центральной рамки штанги.
- Вторая секция гидроблока ГБ2 управляет ГЦ Ц13 блокировки центральной рамки штанги.
- Третья секция гидроблока ГБ2 – резервная.



– Четвертая секция гидроблока ГБ2 управляет ГЦ Ц11, Ц8 активации замков первой секции.

– Пятая секция гидроблока ГБ2 управляет ГЦ Ц7, Ц12 активации замков второй секции.

На всех секциях гидроблоков установлены гидрозамки.

Функциональное назначение делителей потока ДП1–ДП3 – распределение суммарного потока рабочей жидкости в соотношении 50/50 между парой ГЦ. За счет деления потока жидкости 50/50 осуществляется синхронизация раскладывания правого и левого крыла.

Контур управления штангой оснащен напорным фильтром Ф1 с визуальным индикатором загрязнения. Рекомендуется проверять состояния фильтра при ЕТО, при необходимости следует произвести замену.

Нагнетающая БРС защищена красной пластиковой защитой, сливная БРС защищена черной пластиковой защитой.

### **3.2.3.2 Гидравлическая система подъема/опускания и раскладывания/складывания штанги пятизвенной**

Схема гидравлическая и перечень элементов приведены в приложении В.

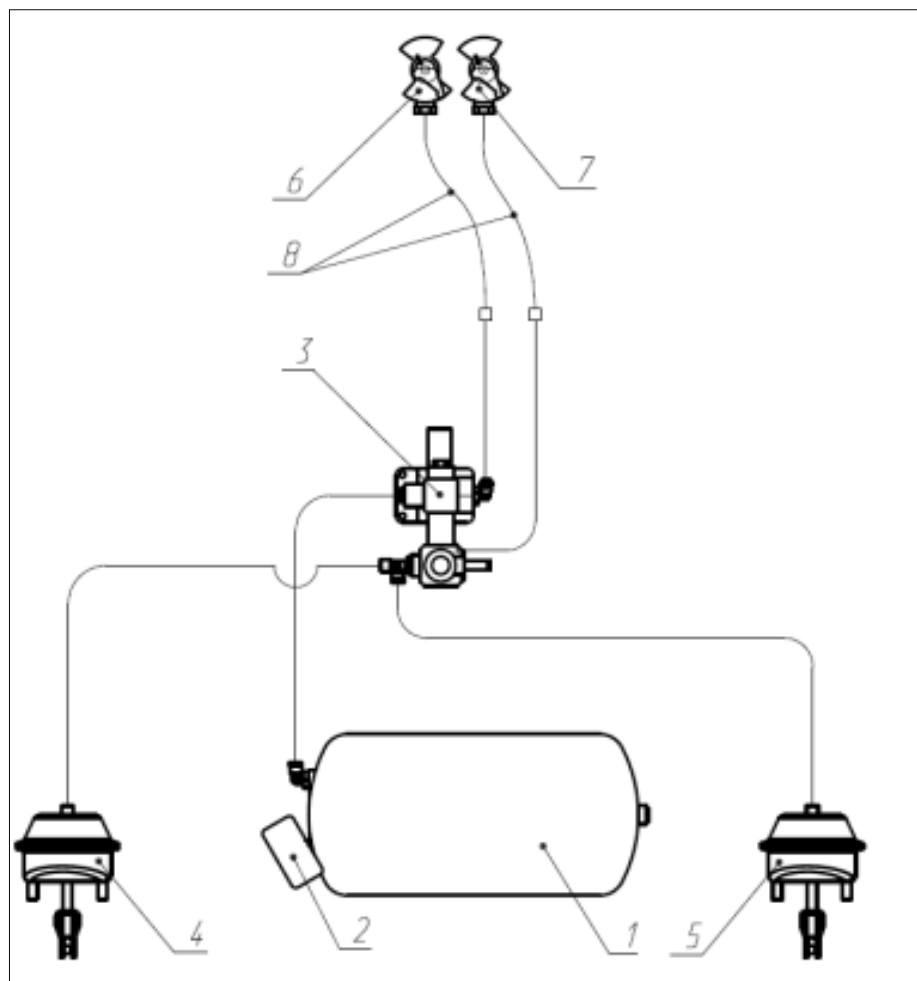
Соединение гидросистемы опрыскивателя с гидросистемой трактора осуществляется при помощи быстроразъемных соединений (БРС). От трактора задействуется 3 выхода, первый выход на подъем/опускание штанги, пара выходов на раскладывание/складывание штанги. Механизм подъема штанги пятизвенной представлен на рисунке 3.3.1.

Подъем/опускание приводят в действие гидроцилиндры 11 (приложение В). Гидроцилиндры, осуществляющие подъём/опускание штанги представляют собой гидроцилиндры одностороннего действия, то есть подъем штанги осуществляется при подаче масла в поршневую полость, опускание штанги происходит под действием её собственного веса. Для регулировки скорости подъема/опускания и блокировки служит дроссель 39. Пара выходов соединена посредством рукавов высокого давления (далее – РВД), блоком гидрораспределителей с электрическим управлением 33. Гидрораспределитель подъема крыльев штанги установлен на дросселе одностороннего действия. Гидрораспределитель раскладывания 2-х звеньев штанги установлен на дросселе двухстороннего действия 34. Гидрораспределитель раскладывания 1-х звеньев штанги установлен на гидрозамке 36, который предназначен для предотвращения самовольного складывания 1-х звеньев. Дроссели служат для регулировки скорости раскладывания/складывания штанги. Дроссели установлены на плитах батарейного монтажа 37, 38. В напорной магистрали гидрораспределителя раскладывания 2-х звеньев штанги установлен делитель потока 32, предназначенный для обеспечения равномерности раскладывания/складывания 2-х звеньев штанги. Гидроцилиндры соединены с гидравлическим блоком посредством РВД. Управление распределителями осуществляется при помощи пульта управления, расположенного в кабине трактора. Как им пользоваться, описано в разделе 6. Гидросистема заполнена маслом и испытана на заводе-изготовителе. Рекомендуемое масло HLP46 (ROSTSELMASH GPROFI HYDRAULIC ULTRA PURE 12).

### 3.2.4 Пневматическая тормозная система

Пневматическая тормозная система опрыскивателя двухконтурная. Номинальное давление воздуха в пневмосистеме 8 кгс/см<sup>2</sup>. Соединение с тормозной пневмосистемой трактора осуществляется при помощи головок ПАЛМ желтого цвета (управляющей магистрали) и красного цвета (питающей магистрали). Перед агрегатированием необходимо очистить уплотнительные кольца соединительных головок ПАЛМ питающей и тормозной магистралей от возможных загрязнений.

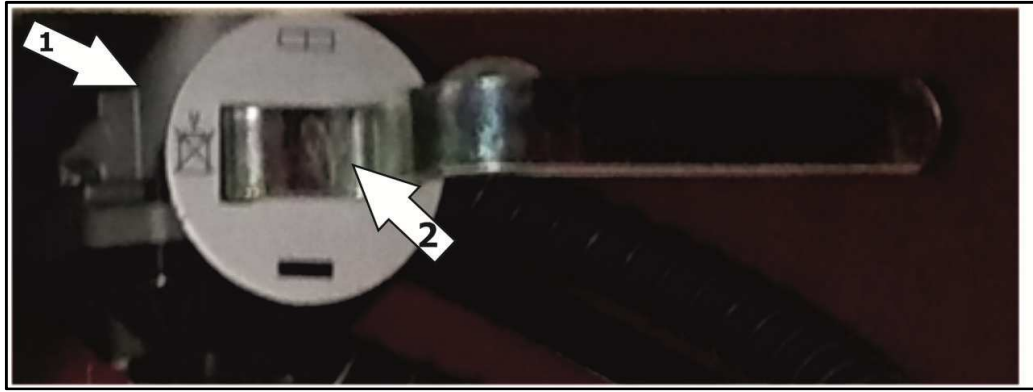
Пневматическая тормозная система представлена на рисунке 3.12.



- 1 – Ресивер; 2 – Манометр; 3 – Распределитель с регулятором тормозных сил 9710025700;  
4 – Тормозная камера левой оси; 5 – Тормозная камера правой оси; 6 – Головка ПАЛМ красная;  
7 – Головка ПАЛМ желтая; 8 – Трубопровод спиральный TSP 12/10

Рисунок 3.12 – Пневматическая тормозная система

Перед началом движения регулятор тормозных сил распределителя (рисунок 3.13) отрегулировать вручную при помощи рычага 2 в соответствии со степенью нагрузки прицепного опрыскивателя.

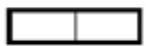


1 – Корпус; 2 – Рычаг

Рисунок 3.13 – Регулятор тормозных сил распределителя 9710025700



Полная нагрузка – опрыскиватель заполнен полностью



Нулевая нагрузка – опрыскиватель пуст



Средняя нагрузка – опрыскиватель заполнен наполовину (1/2)

**ВНИМАНИЕ!** НАЧИНАТЬ ДВИЖЕНИЕ С ПРИЦЕПЛЕННЫМ АГРЕГАТОМ РАЗРЕШАЕТСЯ ТОЛЬКО ТОГДА, КОГДА МАНОМЕТР НА ТРАКТОРЕ ПОКАЗЫВАЕТ ДАВЛЕНИЕ 6 КГС/СМ<sup>2</sup>.

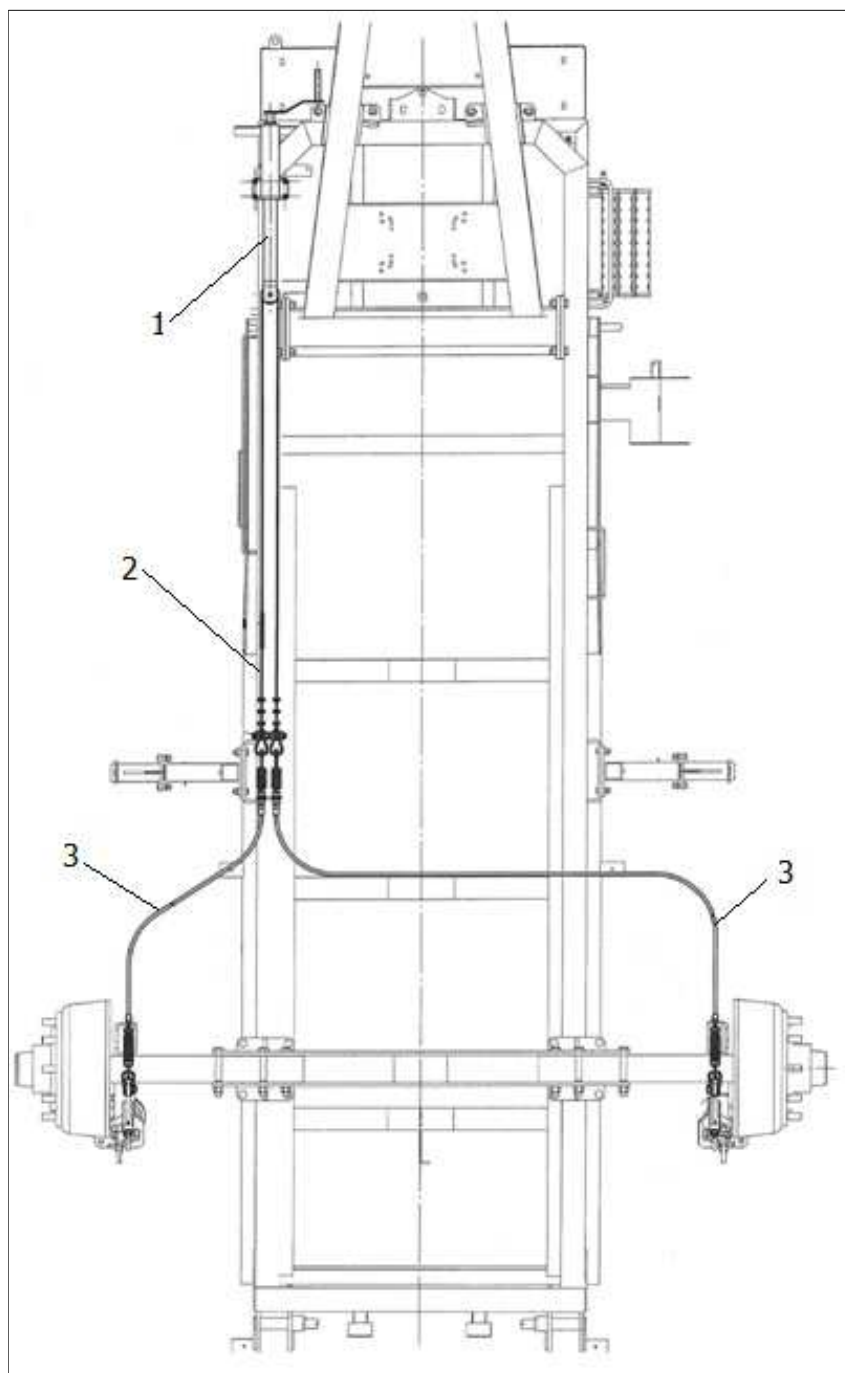
**ВНИМАНИЕ!** НЕОБХОДИМО ЕЖЕДНЕВНО УДАЛЯТЬ КОНДЕНСАТ ИЗ РЕСИВЕРА.

### 3.2.5 Стояночная тормозная система

Стояночная тормозная система представлена на рисунке 3.14.

Стояночная тормозная система предназначена для исключения самопроизвольного движения опрыскивателя в отцепленном состоянии. Для блокирования колес опрыскивателя необходимо ручку привода стояночного тормоза 1 повернуть по «часовой стрелке», для разблокирования – ручку повернуть «против часовой стрелки».

**ВНИМАНИЕ!** НАЧИНАТЬ ДВИЖЕНИЕ С ПРИЦЕПЛЕННЫМ АГРЕГАТОМ РАЗРЕШАЕТСЯ ТОЛЬКО ТОГДА, КОГДА КОЛЕСА РАЗБЛОКИРОВАННЫ.



1 – Привод стояночного тормоза; 2 – Трос; 3 – Трос управления  
Рисунок 3.14 – Стояночная тормозная система

### 3.2.6 Электрооборудование

Схема электрооборудования опрыскивателя – однопроводная, с минусом на «массе» и питанием от электрической системы трактора.

В электрооборудование опрыскивателя входят:

- фонари задние (рисунок 3.15);
- жгут для подсоединения задних фонарей к трактору. Схема жгута соединения представлена на рисунке 3.17.

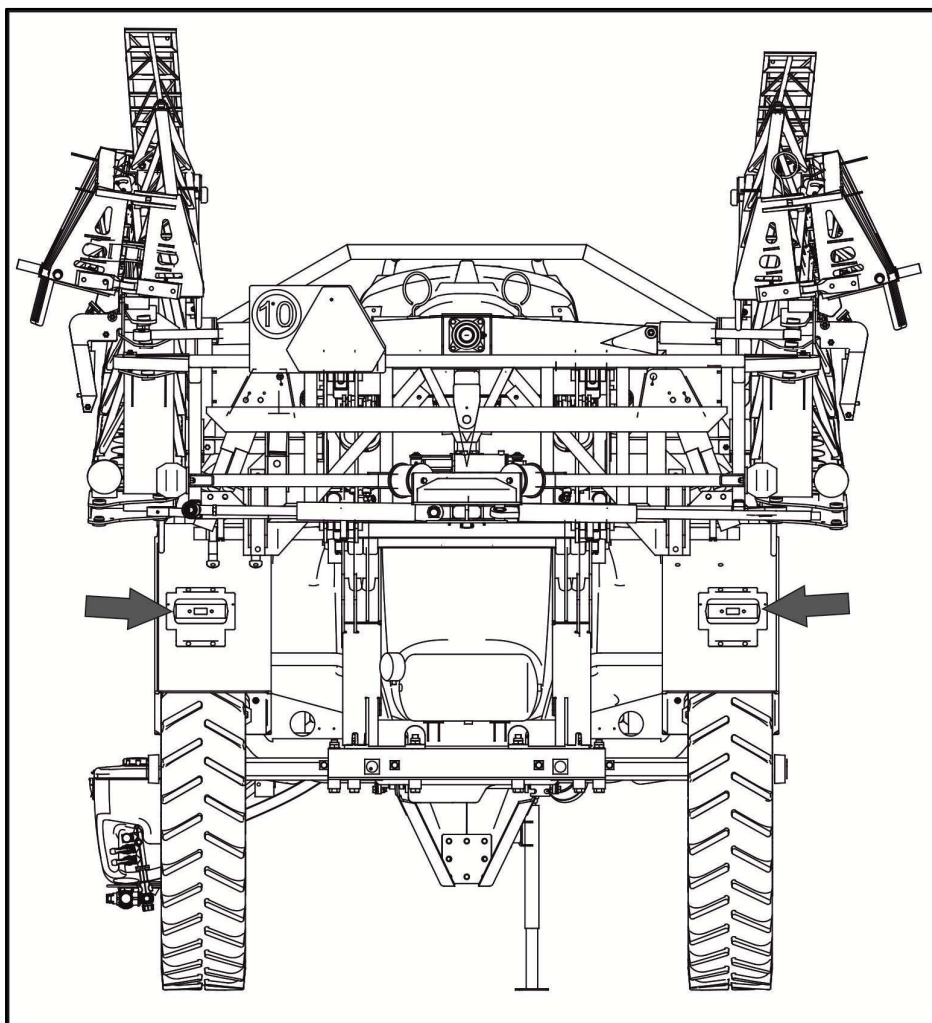


Рисунок 3.15 – Задние фонари

Назначение задних фонарей опрыскивателя – дублирование сигналов задних фонарей трактора.

Цвет провода жгута согласно условному обозначению в схеме жгута:

Ж – желтый;

К – красный;

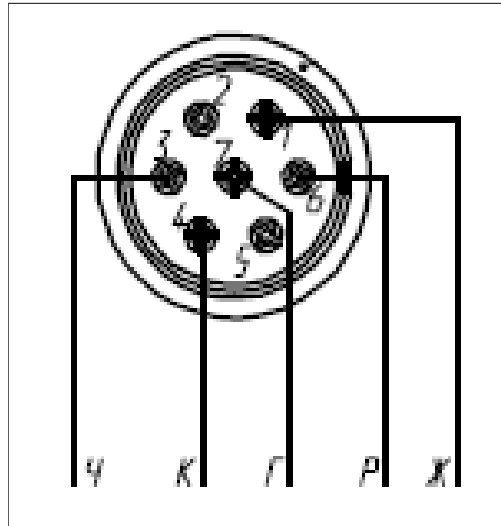
Р – розовый;

Г – синий (голубой);

Ч – черный.

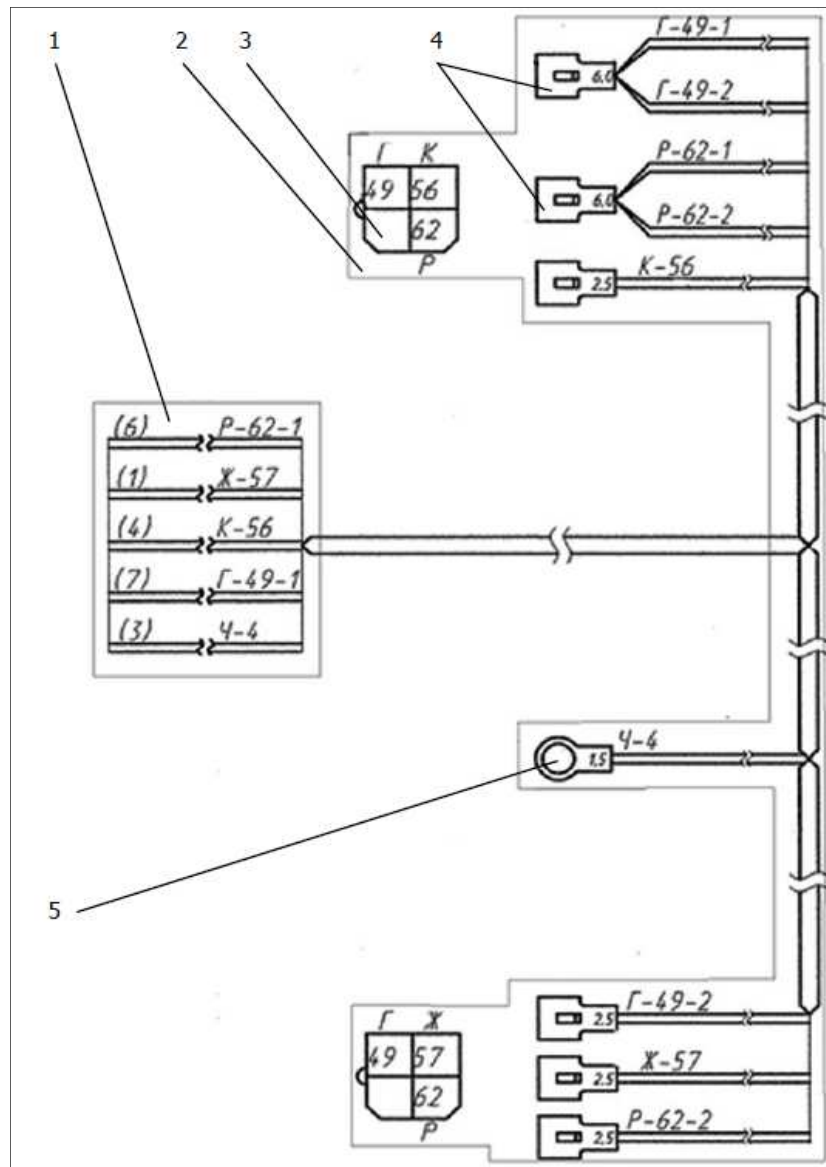
Номинальное напряжение электрооборудования при агрегатировании опрыскивателя с трактором – 12 В. Опрыскиватель поставляется со средствами сигнализации – лампами задних фонарей напряжением 12 В.

С трактором опрыскиватель соединяется при помощи вилки ПС300А3 ГОСТ 9200-76 (рисунок 3.16).



1 – Указатель поворота левый; 2 – Указатель поворота правый; 3 – Правый габаритный фонарь;  
4 – Стоп сигнал; 5 – Левый габаритный фонарь

Рисунок 3.16



1 – Вилка; 2 – Проводка фонарей задних; 3 – Колodka гнездовая; 4 – Гнездо; 5 – Наконечник

Рисунок 3.17 – Схема жгута задних фонарей

## **4 Требования безопасности**

### **4.1 Общие требования**

При работе с опрыскивателем необходимо руководствоваться Общими требованиями безопасности по ГОСТ 12.2.111-2020, а также обеспечивать строгое соблюдение «Гигиенических требований к хранению, применению и транспортированию пестицидов и агрохимикатов».

К работе допускаются лица, прошедшие инструктаж по технике безопасности и изучившие устройство и правила эксплуатации машины.

### **4.2 Меры безопасности при работе с пестицидами**

Перед тем, как приступить к работе с пестицидами, необходимо внимательно изучить все указания настоящего РЭ и инструкции на ядохимикаты или пестициды

Необходимо обращать внимание на следующее:

- токсичность для оператора;
- токсичность для окружающей среды и выращиваемой культуры;
- срок применения;
- точную дозу на гектар;
- пропорция разбавления;
- правильное смешивание.

Далее приводится перечень основных мер предосторожности, которые должен соблюдать оператор при использовании настоящих продуктов:

- осторожно обращаться с препаратами, необходимо при этом носить все предписанные СИЗ: резиновые противокислотные перчатки, очки/маску, выполненные из водонепроницаемых материалов, комбинезон из водонепроницаемого материала, сапоги резиновые или из подобного материала;

- химические препараты должны храниться в специально отведённых для этого местах, где закрыт доступ посторонним лицам;

- хранение должно соответствовать типу препарата. Если это порошок, обратите внимание на влажность. Препарат должен храниться на определённой высоте от земли, жидкости не должны устанавливаться над порошками;

- если упаковка вскрыта, она должна храниться в специальной герметичной ёмкости, чтобы предотвратить утечку;

- вблизи со складом следует хранить СИЗ и специальные впитывающие маты;

- при попадании химических препаратов в глаза или в органы пищеварения необходимо обратиться к врачу, взяв с собой табличку или паспорт безопасности химиката;

- не курить, не пить и не есть во время приготовления или распределения смеси, а также на обрабатываемом участке земли или в непосредственной близости от него;

**ВНИМАНИЕ! ЗАПРЕЩАЕТСЯ ВЛЕЗАТЬ В ЕМКОСТЬ ДЛЯ РАБОЧЕЙ ЖИДКОСТИ: ОСТАТКИ ХИМИЧЕСКОГО ПРЕПАРАТА МОГУТ ПРИВЕСТИ К ОТРАВЛЕНИЮ ИЛИ УДУШЬЮ.**

- проверять, чтобы химические препараты были совместимы с конструкционными элементами машины, особое внимание уделять при работе с концентрированными химикатами;

- готовить смесь пестицидов, принимая во внимание обрабатываемую площадь (в гектарах) и устанавливая точный распределяемый объём (всего литров и л/га), особое внимание уделять при работе с концентрированными продуктами;
- не смешивать препараты, если вы не уверены в их совместимости;
- во время заливки смеси будьте осторожны, чтобы не разлить её, не превышать номинальный объём бака;
- рекомендуется записать типологию и процентное соотношение пестицидного раствора в рабочей емкости, это может пригодиться в случае аварии, хранить записи возможно в пенале для документации;
- применять подходящее давление (низкое) распыления, чтобы не образовывались слишком мелкие капли, которые образуют снос;
- правильные габариты форсунок (размер) позволяют контролировать снос, что обеспечивает контроль рабочего давления;
- выполнить правильное смешивание, чтобы получить правильную концентрацию в течение всей обработки;
- тщательно промывать ёмкости из-под пестицидов, для этого использовать специальное оборудование (например, миксер) и несколько раз прополаскивать чистой водой;
- собрать промытые ёмкости и направить их в специальные сборочные центры, никогда не использовать в других целях. Для того чтобы ёмкость не использовалась повторно, рекомендуется выполнить отверстие на дне;
- обработку проводить на достаточном расстоянии от источников воды, дороги, спортивных центров, городских парков. Оператор также должен остановить работу, когда люди или животные попадают в радиус действия машины или если расстояние не достаточно, чтобы предупредить опасность заражения;
- во время перемещения или опрыскивания крышки емкости для рабочей жидкости и миксера должны оставаться закрытыми;
- не проводить обработку при неблагоприятных погодных условиях;
- всегда проверять, что в промывочной емкости есть чистая вода перед каждой рабочей процедурой и при последнем наполнении в конце рабочего дня;
- разбавить технические остатки не менее 10 раз в объёме и вывести в обработанную зону или на другой участок земли, способной впитать жидкость без урона;
- никогда не оставлять химических препаратов в рабочей емкости более чем на 1 час;
- в случае использования жидких удобрений или особо агрессивных продуктов, защищать машину с помощью соответствующих продуктов и промывать после каждого использования;
- никогда не сливать жидкость в одном и том же месте;
- строго запрещается производить слив в реку, канализацию или в места общественного пользования;
- необходимо выполнять внутреннюю и внешнюю промывку машины в специальной зоне, оборудованной сборочными баками для отходов, которые затем утилизировать



согласно действующим стандартам, или выполнять промывку в специально выполненной зоне биологической очистки;

- чтобы полностью очистить емкость для рабочей жидкости и магистрали от остатков различных активных веществ, рекомендуется добавлять в жидкость для промывки 2 кг соды на каждые 100 л воды;

- после контакта с химической смесью, как в чистом, так и в разведённом виде, одежда должна быть тщательно вымыта перед повторным использованием;

- не использовать машину без чистой воды в баке для мытья рук или если он полностью не заполнен. Воду в баке периодически обновлять;

- во время приготовления препарата следует находиться на наветренной стороне.

Обязательно мыть руки по окончании работы с препаратами.

**ВНИМАНИЕ! ЗАПРЕЩАЕТСЯ** НАХОДИТЬСЯ ВБЛИЗИ РАБОТАЮЩЕГО ОБОРУДОВАНИЯ БЕЗ СРЕДСТВ ЗАЩИТЫ КОЖИ И ДЫХАНИЯ.

**ЗАПРЕЩАЕТСЯ:**

- НАХОДИТЬСЯ В ЗОНЕ РАСКЛАДЫВАНИЯ/СКЛАДЫВАНИЯ ШТАНГ;

- СКЛАДЫВАНИЕ/РАСКЛАДЫВАНИЕ ШТАНГ НА ОПРЫСКИВАТЕЛЕ, НЕ ПРИЦЕПЛЕННОМ К СЦЕПКЕ ТРАКТОРА, ВО ИЗБЕЖАНИЕ ОПРОКИДЫВАНИЯ ОПРЫСКИВАТЕЛЯ НАЗАД;

- ДВИЖЕНИЕ ОПРЫСКИВАТЕЛЯ С ПОДНЯТЫМИ ШТАНГАМИ (В ТРАНСПОРТНОМ ПОЛОЖЕНИИ) БЕЗ НАДЕЖНОЙ ФИКСАЦИИ ШТАНГИ НА ЛОЖЕМЕНТАХ.

**ВНИМАНИЕ!** ПЕРЕД КАЖДЫМ ВВОДОМ В ЭКСПЛУАТАЦИЮ ПРОВЕРИТЬ ОПРЫСКИВАТЕЛЬ И УБЕДИТЬСЯ В ЕГО БЕЗОПАСНОЙ РАБОТЕ.

**ВНИМАНИЕ!** ПРЕВЫШЕНИЕ МАКСИМАЛЬНО ДОПУСТИМОГО ДАВЛЕНИЯ РАБОЧЕЙ ЖИДКОСТИ ОПАСНО!

Разрешается использовать только карданную передачу, предусмотренную для опрыскивателя и снабженную предохранительным кожухом.

Защитные кожухи должны закрывать все движущие части не только вала, но и участки присоединения со стороны трактора и опрыскивателя.

Опрыскиватель можно присоединять только при выключенном вале отбора мощности.

Монтаж и демонтаж карданного вала производить только при выключенном двигателе.

Обеспечить необходимое перекрытие вала в рабочем и транспортном положении.

Защитный кожух закрепить посредством цепочек, предохранив его от вращения вместе с валом.

Перед включением вала отбора мощности убедиться, что установленная частота его вращения соответствует допустимой частоте вращения насоса и что никто не находится в непосредственной близости от вала.

Чистить и смазывать карданный вал можно только при отключенном вале отбора мощности, выключенном двигателе и вынутом ключе зажигания.

Не включать вал отбора мощности при неработающем двигателе.

### **4.3 Меры безопасности при сборке**

При строповке опрыскивателя использовать места строповки, обозначенные на раме шасси.

При разгрузке не стойте под грузом. Не стойте под поднятым опрыскивателем или под его подвешенными элементами. Узлы опрыскивателя имеют большой вес и габариты, поэтому являются объектами повышенной опасности.

Запрещается находиться посторонним лицам в зоне строповки и подъема опрыскивателя и его узлов.

Чтобы поднять тяжелые детали необходимо использовать подъемник. Попытка поднять тяжелые детали самостоятельно может привести к серьезным травмам и потере здоровья.

Не стойте под поднятой штангой. При отказе гидравлической системы или случайном срабатывании рычага системы гидравлики штанга может упасть, вызвав серьезные травмы персонала, находящегося рядом с опрыскивателем.

При транспортировке или при обкатке опрыскивателя необходимо убедиться в том, что диски ходовых колес надежно зафиксированы гайками. Ослабленное крепление дисков может привести к отсоединению колес, серьезным повреждениям элементов конструкции опрыскивателя, а также может вызвать серьезные травмы оператора или окружающих лиц.

При сборке опрыскивателя соблюдать общую внимательность и осторожность, так как узлы имеют большой вес и габариты, поэтому являются объектами повышенной опасности.

#### **4.4 Меры безопасности при работе и обслуживании**

**ВНИМАНИЕ! ЗАПРЕЩАЕТСЯ** НАХОДИТЬСЯ ВБЛИЗИ РАБОТАЮЩЕГО ОБОРУДОВАНИЯ БЕЗ СРЕДСТВ ЗАЩИТЫ КОЖИ И ДЫХАНИЯ.

**ВНИМАНИЕ!** ПЕРЕД НАЧАЛОМ ДВИЖЕНИЯ, А ТАКЖЕ ПЕРЕД РАСКЛАДЫВАНИЕМ В РАБОЧЕЕ ПОЛОЖЕНИЕ ШТАНГИ И СКЛАДЫВАНИЕМ В ТРАНСПОРТНОЕ ПОЛОЖЕНИЕ – ПОДАТЬ ЗВУКОВОЙ СИГНАЛ. ТРОГАТЬСЯ С МЕСТА НУЖНО ПЛАВНО, БЕЗ РЫВКОВ.

##### **ЗАПРЕЩАЕТСЯ:**

- НАХОДИТЬСЯ В ЗОНЕ РАСКЛАДЫВАНИЯ/СКЛАДЫВАНИЯ ШТАНГ;
- СКЛАДЫВАНИЕ/РАСКЛАДЫВАНИЕ ШТАНГ НА ОПРЫСКИВАТЕЛЕ, НЕ ПРИЦЕПЛЕННОМ К СЦЕПКЕ ТРАКТОРА, ВО ИЗБЕЖАНИЕ ОПРОКИДЫВАНИЯ ОПРЫСКИВАТЕЛЯ НАЗАД;
- ДВИЖЕНИЕ ОПРЫСКИВАТЕЛЯ С ПОДНЯТЫМИ ШТАНГАМИ (В ТРАНСПОРТНОМ ПОЛОЖЕНИИ) БЕЗ НАДЕЖНОЙ ФИКСАЦИИ ШТАНГИ НА ЛОЖЕМЕНТАХ.

**ВНИМАНИЕ!** ПЕРЕД КАЖДЫМ ВВОДОМ В ЭКСПЛУАТАЦИЮ ПРОВЕРИТЬ ОПРЫСКИВАТЕЛЬ И УБЕДИТЬСЯ В ЕГО БЕЗОПАСНОЙ РАБОТЕ:

**ВНИМАНИЕ!** ПРЕВЫШЕНИЕ МАКСИМАЛЬНО ДОПУСТИМОГО ДАВЛЕНИЯ РАБОЧЕЙ ЖИДКОСТИ ОПАСНО!

Разрешается использовать только карданную передачу, предусмотренную для опрыскивателя и снабженную предохранительным кожухом.

Защитные кожухи должны закрывать все движущие части не только вала, но и участки присоединения со стороны трактора и опрыскивателя.

Опрыскиватель можно присоединять только при выключенном вале отбора мощности.

Монтаж и демонтаж карданного вала производить только при выключенном двигателе.

Обеспечить необходимое перекрытие вала в рабочем и транспортном положении.

Защитный кожух закрепить посредством цепочек, предохранив его от вращения вместе с валом.

Перед включением вала отбора мощности убедиться, что установленная частота его вращения соответствует допустимой частоте вращения насоса и что никто не находится в непосредственной близости от вала.

Чистить и смазывать карданный вал можно только при отключенном вале отбора мощности, выключенном двигателе и вынутом ключе зажигания.

Не включать вал отбора мощности при неработающем двигателе.

#### **4.5 Меры безопасности при транспортировке**

Прежде чем начать транспортировку опрыскивателя по дороге или использовать его в поле необходимо прочитать и понять ВСЮ информацию, приведенную в РЭ, касающуюся процедур обеспечения БЕЗОПАСНОСТИ.

Перемещение опрыскивателя в условиях эксплуатации надлежит производить по дорогам производственного и сельскохозяйственного назначения с соблюдением законодательных актов и решений исполнительной власти (Федеральный закон от 08.11.2007 № 257-ФЗ, Федеральный закон от 13.07.2015 № 248-ФЗ, ФЗ от 30.12.2015 № 454-ФЗ, Федеральный закон от 27.07.2010 года № 210-ФЗ, Федеральный закон от 28.11.2015 № 357-ФЗ, Приказ Минтранса России от 24.07.2012 № 258).

Порядок работ по подготовке к доставке опрыскивателя на дальние расстояния производить в соответствии с рекомендациями, приведёнными в настоящем руководстве:

- не осуществлять транспортировку опрыскивателя с жидкостями в основной и промывочной емкостях;
- необходимо убедиться, что сложенная штанга лежит на ложементх и удерживается от раскладывания уловителями;
- необходимо убедиться, что колеса разблокированы, а ширина колеи колес выставлена на размер 2250 мм (см. п. 3.2.5).

Транспортировку обязательно выполнять на безопасной скорости. Проявлять осторожность на поворотах и при встречном движении.

Убедиться в наличии аппликации ТТС (тихоходное транспортное средство), в том, что все осветительные приборы и светоотражатели, требуемые местными властями при движении по дорогам сельскохозяйственного назначения, находятся на месте, не загрязнены и хорошо видны машинам, обгоняющим или движущимся во встречном направлении.

Для защиты от наезда сзади убедиться в том, что фонари желтого и красного света работают исправно. Время рассвета и сумерек является особо опасным.

При транспортировке опрыскивателя следует убедиться, что имеется достаточное расстояние до высоковольтных линий и других преград. Контакт с линиями электропередач может привести к серьезной травме или смертельному исходу.

Примерную транспортную высоту опрыскивателя смотреть в таблице 2.1.

Убедитесь в том, что опрыскиватель надежно прикреплен к трактору. Обязательно использовать страховочную цепь между опрыскивателем и трактором.

Не превышать транспортную скорость 10 км/ч. При движении по неровной дороге снижать скорость.

Если это не запрещено законодательством, при транспортировке на тракторе всегда должны быть включены предупредительные проблесковые маячки.

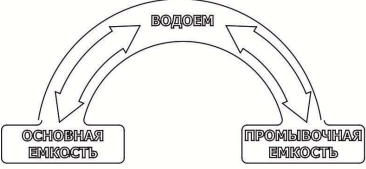
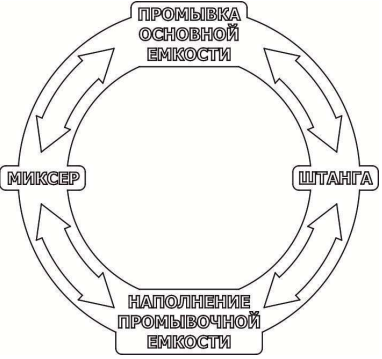

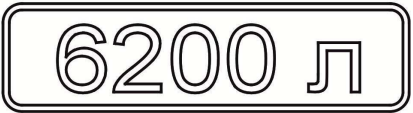
Движение по дорогам общего пользования осуществлять согласно законодательству той страны, в которой эксплуатируется опрыскиватель.

#### 4.6 Таблички, аппликации



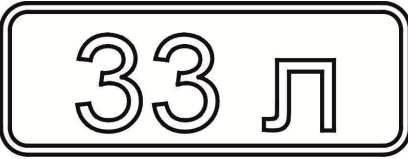


В опасных зонах опрыскивателя имеются таблички и аппликации со знаками и надписями, которые предназначены для обеспечения безопасности лиц, находящихся в зоне его работы. При потере ими четкости изображений, изменении цвета, целостности контуров таблички необходимо заменить.

Обозначения и наименования табличек и аппликаций для заказа указаны в таблице 4.1, места их расположения на опрыскивателе приведены на рисунках 4.1, 4.2, 4.3.


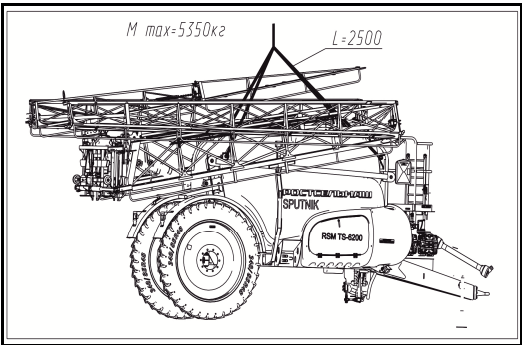


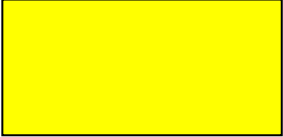

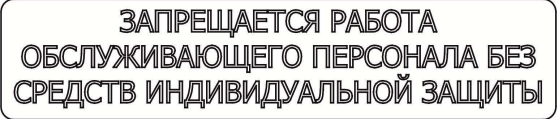
Таблица 4.1

Позиция (рисунки 4.1–4.3)	Табличка / Аппликация	Обозначение, наименование. Смысловое значение
1		ОП-6200.22.001 Табличка
		Основная емкость. Водоем. Промывочная емкость
2		ОП-6200.22.002 Табличка
		Промывка основной емкости. Наполнение промывочной емкости
3		ОП-6200.22.003 Табличка «Ростсельмаш»
		Логотип предприятия
4		ОП-6200.22.004 Табличка
		6200 л

Продолжение таблицы 4.1

Позиция (рисунки 4.1–4.3)	Табличка / Аппликация	Обозначение, наименование. Смысловое значение
5		ОП-6200.22.005 Табличка «SPUTNIK»
		Условное название
6		ОП-6200.22.006 Табличка
		550 л
7		ОП-6200.22.007 Табличка
		33 л
8		ОП-6200.22.008 Табличка
		RSM TS-6200
9		ОП-6200.22.009 Табличка
		Шкала 6200

Продолжение таблицы 4.1

Позиция (рисунки 4.1–4.3)	Табличка / Аппликация	Обозначение, наименование. Смысловое значение
10		ОП-6200.22.011 Табличка паспортная
		Паспортная табличка
11		ОП-6200.22.012-01 Табличка
		Схема строповки
12		ОП-6200.22.013-01 Табличка
		Максимальная масса
13		ОП-6200.22.014 Табличка
		Для чистой воды
14		142.29.22.033 Аппликация
		Световозвращатель желтый 30x100
15		142.29.22.037 Аппликация
		Противооткатные устройства
16		ОП-3200-24.01.22.002 Табличка
		Индивидуальная защита

Продолжение таблицы 4.1





Позиция (рисунки 4.1–4.3)	Табличка / Аппликация	Обозначение, наименование. Смысловое значение
17		ОП-3200-24.01.22.005 Табличка
		Непитьевая вода
18		ОП-3200-24.01.22.008 Табличка
		Перевозка людей запрещена
19		ОП-3200-24.01.22.014 Табличка
		Давление воздуха в шинах 0,36 МПа
20		ЖТТ-22.002 Аппликация
		Перед пуском в эксплуатацию внимательно прочитайте руководство по эксплуатации. Соблюдайте все инструкции и правила техники безопасности
21		РСМ-10Б.22.00.012 Табличка «Знак строповки»
		Место строповки
22		ОП-4500-24.02.22.006 Табличка
		Таблица расхода

Продолжение таблицы 4.1

Позиция (рисунки 4.1–4.3)	Табличка / Аппликация	Обозначение, наименование. Смысловое значение
23		ОП-4500-24.02.22.007 Табличка
		P <sub>max</sub> 15 bar
24		ГРП-811.22.00.007 Табличка
		Место установки домкрата
25		ППР-122.22.039А Аппликация
		Ограничение скорости
26		101.22.03.023 Аппликация
		Тихоходное транспортное средство
27		142.22.03.032 Аппликация
		Световозвращатель белый
28		К-082.22.003 Аппликация
		Световозвращатель красный
29		ЖТТ-22.006 Аппликация
		Внимание! Частота вращения ВОМ 540 оборотов в мин



Продолжение таблицы 4.1

Позиция (рисунки 4.1–4.3)	Табличка / Аппликация	Обозначение, наименование. Смысловое значение
30		ЖТТ-22.007 Аппликация
		Внимание! Затягивание тела. Карданный вал
31		ЖТТ-22.011 Аппликация
		Внимание! Опасность для ног
32		АР-3000.22.006 Аппликация
		Опасно! Запрещено влезать внутрь основной ёмкости. Опасность отравления ядовитыми веществами
33		S-300.22.00.056 Аппликация
		Взрывоопасно

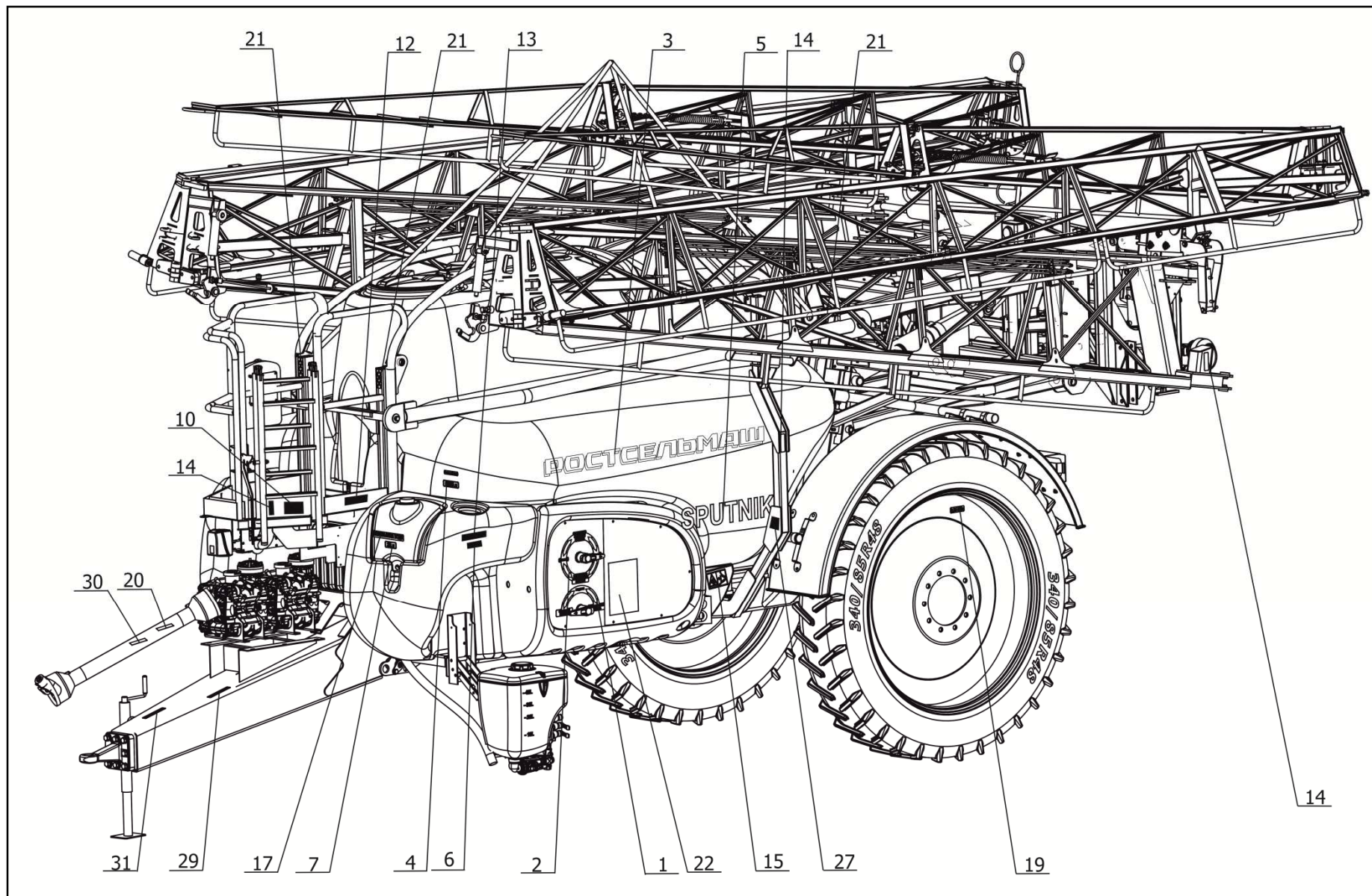


Рисунок 4.1 – Месторасположение аппликаций и табличек

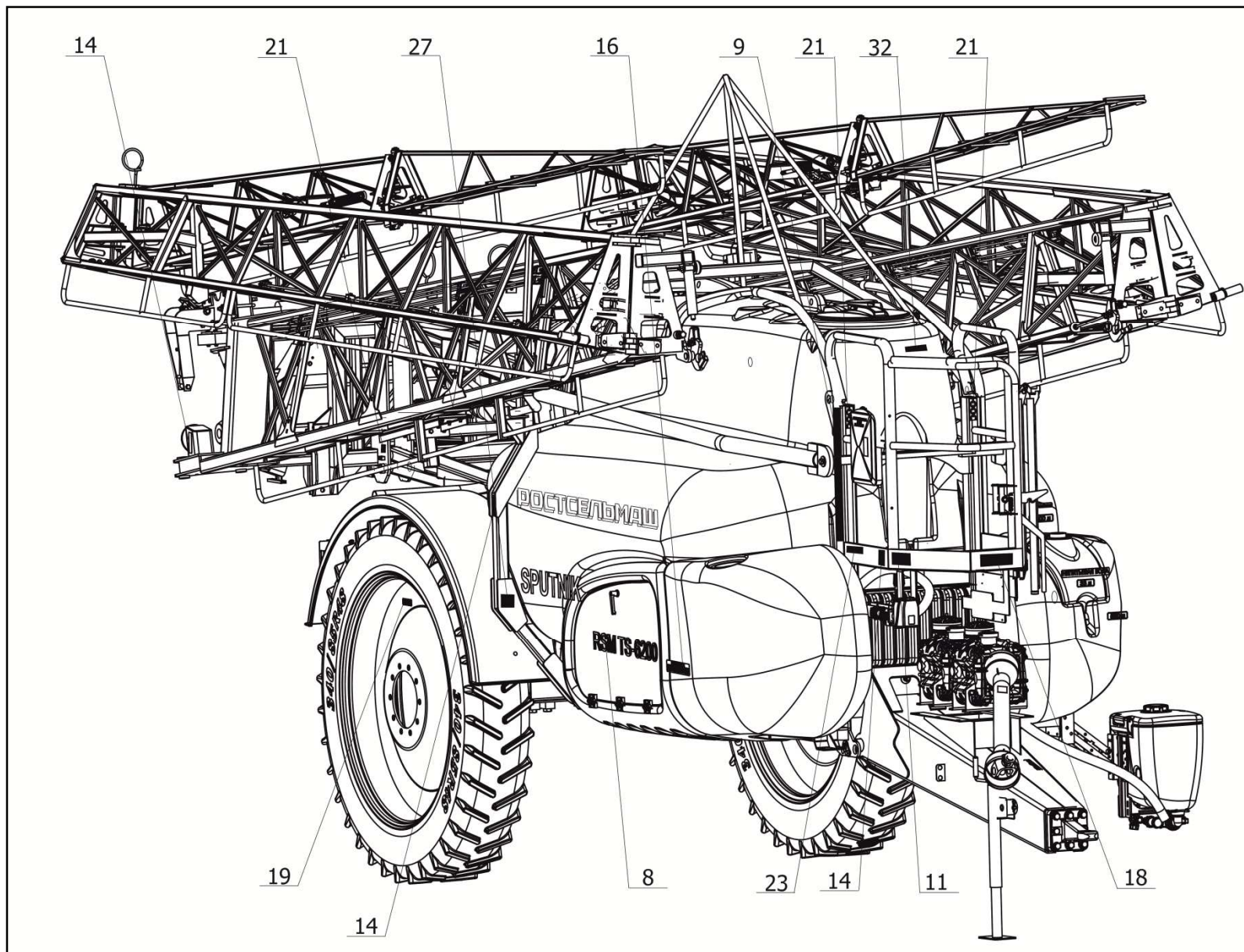


Рисунок 4.2 – Месторасположение аппликаций и табличек

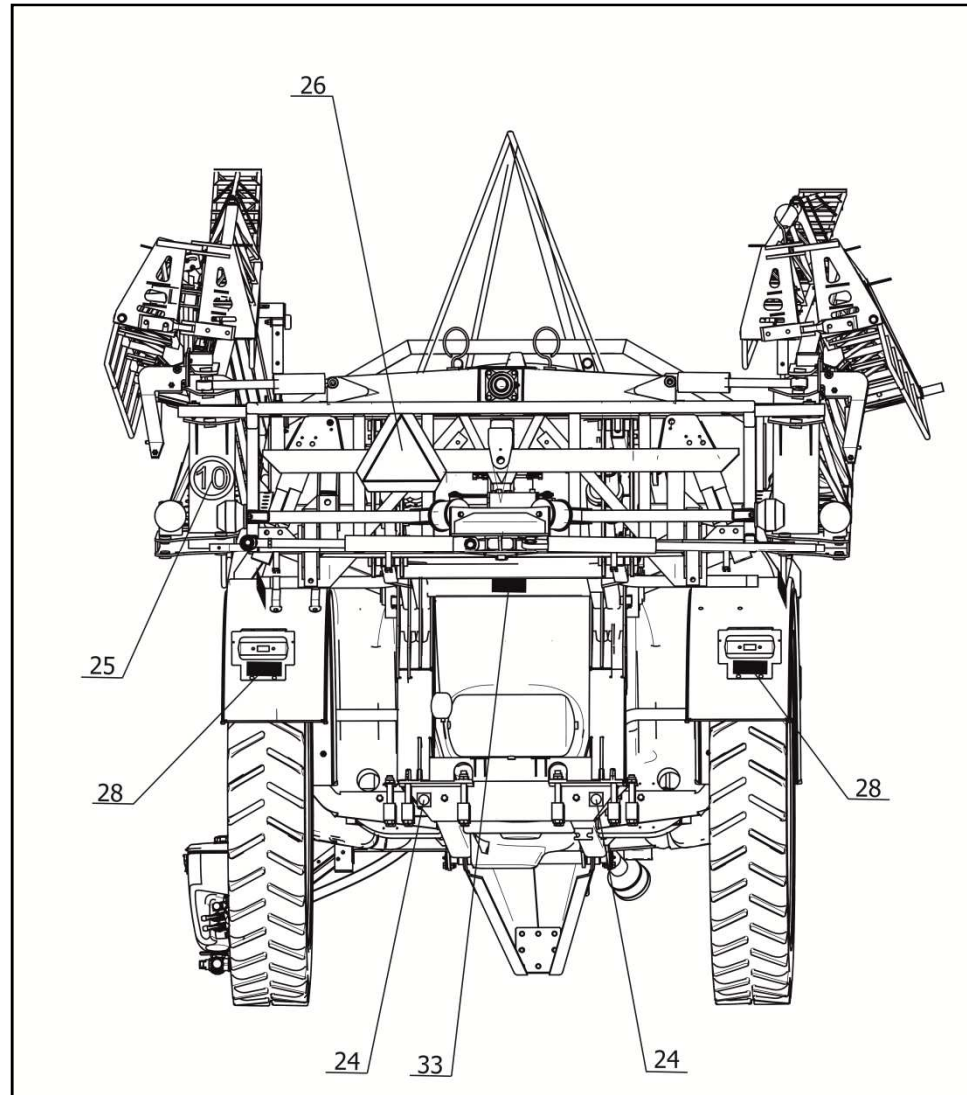


Рисунок 4.3 – Месторасположение аппликаций и табличек

#### **4.7 Перечень критических отказов**

С целью предотвращения аварийных ситуаций запрещается эксплуатация опрыскивателя при следующих отказах:

- нарушение целостности элементов рамной конструкции;
- нарушение целостности штанги;
- негерметичность системы гидрооборудования;
- негерметичность системы распыления;
- неисправность электрооборудования;
- нарушение целостности шин колёс;
- нарушение целостности сцепной петли.

#### **4.8 Возможные ошибочные действия, которые могут привести к аварии**

С целью предотвращения аварийных ситуаций запрещается:

- работа опрыскивателя без проведенного ЕТО, ТО-1;
- эксплуатация опрыскивателя с нарушением условий эксплуатации;
- агрегатирование опрыскивателя с тракторами несоответствующей мощности.

#### **4.9 Действие персонала при возникновении непредвиденных обстоятельств**

##### **4.9.1 Квалификация оператора и обслуживающего персонала**

Эксплуатацию машины и выполнение работ на машине допускается осуществлять только лицам:

- достигшим установленного законом возраста;
- имеющим водительские права;
- имеющим аттестат подготовительных курсов или достаточную подготовку;
- не имеющим физических недостатков, не позволяющих работать на машине;
- не находящимся под действием медицинских препаратов, а также других веществ, замедляющих реакцию, таких как алкоголь, наркотические вещества и т.д;
- не находящимся под большой психофизической нагрузкой;
- изучившим устройство опрыскивателя и правила его эксплуатации;
- прошедшим инструктаж по технике безопасности.

Ответственность несет пользователь опрыскивателя. При эксплуатации следует соблюдать соответствующие внутригосударственные предписания.

Досборка, техническое обслуживание и ремонт опрыскивателя должны производиться в специализированных мастерских персоналом, прошедшим соответствующую подготовку.

##### **4.9.2 Непредвиденные обстоятельства**

Опрыскиватель предназначен для обработки полевых культур пестицидами, а также для внесения жидких комплексных удобрений путем их поверхностного опрыскивания.

Опрыскиватель работает только в агрегате с разрешенными изготовителем тракторами. С опрыскивателем могут возникнуть различные непредвиденные обстоятельства:

- прокол колеса при транспортировке или в процессе работы;
- перегрев подшипниковых узлов;
- забивание форсунок почвой и растениями.

### **4.9.3 Действия персонала**

Если есть подозрения о возникновении ситуаций, описанных в п. 4.9.2, или иных действий, не характерных для нормальной работы опрыскивателя, необходимо остановить трактор и заглушить двигатель. Произвести осмотр опрыскивателя для выявления неисправностей. Перед выполнением работ по осмотру, очистке и поиску причин, а также перед устранением функциональных неисправностей необходимо:

- привести опрыскиватель в транспортное положение;
- переехать на ровный участок необработанного поля;
- заглушить двигатель трактора, включить стояночный тормоз;
- установить противооткатные упоры.

Необходимо помнить, что ремонтные работы в гидравлической системе допускается проводить лишь в специальных мастерских. Перед проведением ремонтных работ защитить кисти рук и тело при помощи соответствующих средств защиты.

Гидравлическое масло, попав на кожу, может вызвать раздражение или ожог. В этом случае необходимо вымыть пораженные участки кожи водой с мылом и при необходимости обратиться к врачу. При попадании гидравлической жидкости в глаза немедленно промыть глаза большим количеством теплой воды и обратиться к врачу. В случае проникновения находящегося под давлением масла под кожу необходимо немедленно обратиться к врачу.

Если найдена причина отказа, оценить возможность ее устранения в полевых условиях. Если нет, то необходимо закончить работу и устранять причину остановки в специализированной мастерской.

## 5 Досборка, наладка и обкатка

### 5.1 Досборка

Опрыскиватель поставляется со снятыми колесами. Колеса уложены отдельно. Комплект ЗИП и пульта управления уложены в ящик для СИЗ. Заправочный шланг примотан к площадке для обслуживания.

1. Установить колеса. Момент затяжки колесных гаек 360 Н·м. Порядок затяжки колесных гаек показан на рисунке 5.1. Колеса рекомендуется ставить так, чтобы отпечаток «елочка» был по ходу опрыскивателя.



Рисунок 5.1 – Порядок затяжки колесных гаек

2. Установка колеи:

- установить противооткатные упоры под колесо противоположное поднимаемому (рисунок 5.2);
- поместить домкрат под раму вблизи колеса;
- поднять машину;
- ослабить болты 1 рисунок 5.3;
- выставить полуось на необходимую колею.

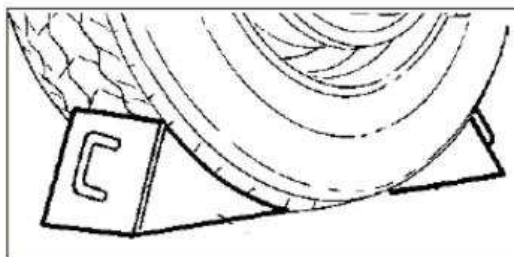
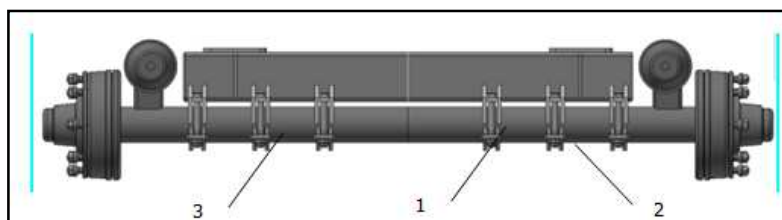


Рисунок 5.2 – Противооткатные упоры



1 – Стягивающий болт; 2 – Хомут; 3 – Полуось.  
Рисунок 5.3 – Мост (колеса условно сняты)

3. Установить в кабине трактора, в удобном для Вас месте, систему управления опрыскивателем.

## **5.2 Агрегатирование опрыскивателя с трактором**

Установить машину на твердую ровную поверхность. Зафиксировать противооткатными упорами от произвольного откатывания. Регулируя высоту домкрата (стояночной опоры), установить необходимую высоту сницы.

**ВНИМАНИЕ!** ДЛЯ ПРЕДОТВРАЩЕНИЯ РАЗДАВЛИВАНИЯ ПРОЯВЛЯТЬ ОСТОРОЖНОСТЬ ПРИ ИСПОЛЬЗОВАНИИ ДОМКРАТА (ОПОРНОГО УСТРОЙСТВА).

Подъехать задним ходом к опрыскивателю и прицепить его к трактору.

**ВНИМАНИЕ!** ЗАПРЕЩАЕТСЯ НАХОДИТЬСЯ МЕЖДУ ОПРЫСКИВАТЕЛЕМ И ТРАКТОРОМ ВО ВРЕМЯ ДВИЖЕНИЯ ЗАДНИМ ХОДОМ ТРАКТОРА К ОПРЫСКИВАТЕЛЮ ПРИ СЦЕПКЕ.

При агрегатировании на поперечину свилкой трехточечной гидравлической навески трактора, заблокировать навеску от произвольного подъема/опускания с целью исключения повреждения карданного вала. Проверить достаточную боковую фиксацию нижних тяг навески.

При агрегатировании на тяговое сцепное устройство (далее – ТСУ) трактора, выставить на необходимую высоту скобу ТСУ для исключения повреждения карданного вала.

Зафиксировать страховочную цепь сницы на навеске трактора.

Сложить домкрат.

Для работы опрыскивателя используется тяговое усилие трактора. Привод насоса осуществляется от ВОМ трактора через телескопический карданный вал.

Установить карданный вал следует так, чтобы один шарнир карданного вала был соединён с валом насоса, а второй шарнир – с ВОМ трактора. Шарниры надевать до характерного щелчка.

Для того чтобы защитные кожухи карданного вала не вращались вместе с валом, необходимо цепочки, расположенные на защите карданного вала, прикрепить к трактору с одной стороны и к опрыскивателю – с другой.

### **ЗАПРЕЩАЕТСЯ:**

- ИСПОЛЬЗОВАТЬ КАРДАННЫЙ ВАЛ И ЗАЩИТНЫЕ КОЖУХИ НЕ ПО НАЗНАЧЕНИЮ;
- ЭКСПЛУАТАЦИЯ КАРДАННОГО ВАЛА БЕЗ ИЛИ С ПОВРЕЖДЕННЫМИ ЗАЩИТНЫМИ КОЖУХАМИ;
- РАБОТАТЬ, НЕ ЗАФИКСИРОВАВ ЗАЩИТНЫЕ КОЖУХИ КАРДАННОГО ВАЛА ЦЕПОЧКАМИ;
- ИСПОЛЬЗОВАТЬ ПРИ РЕМОНТЕ КАРДАННОГО ВАЛА НЕ ОРИГИНАЛЬНЫЕ ДЕТАЛИ И УЗЛЫ.

### **ВНИМАНИЕ!**

– ПРИ ПРОХОЖДЕНИИ ПОВОРОТОВ УЧИТЫВАТЬ ДОПУСТИМЫЙ УГОЛ ИЗГИБА И ВЫНОС КАРДАННОГО ВАЛА.

– ВСЕГДА ОТКЛЮЧАТЬ ВАЛ ОТБОРА МОЩНОСТИ, ЕСЛИ ОН НЕ ИСПОЛЬЗУЕТСЯ ИЛИ ЕСЛИ ВОЗНИКАЕТ СЛИШКОМ БОЛЬШОЙ УГОЛ ИЗГИБА.

Присоединить РВД опрыскивателя к гидросистеме трактора. Один рукав служит для подъема/опускания штанги и пара рукавов для раскладывания/складывания штанги.



Соединить разъемы кабеля агронавигатора и блока управления гидравликой.

Для транспортирования опрыскивателя по дорогам общего пользования необходимо:


- отсоединить карданный вал;
- подключить осветительные приборы. Для этого необходимо подключить вилку опрыскивателя в розетку трактора и проверить ее работу.

### 5.3 Настройка навигатора

1) Выбрать режим работы НК–АСУР–С (Автоматическая Система Управления Расходом с автоматическим отключением Секций).



Выбор режима работы с автоматическим выдерживанием нормы внесения и отключением секций.



*Надпись АСУР\_С в информационном окне НК, выделенная красным цветом, говорит об отсутствии связи НК с БКУ. Возможные причины:*

- не подсоединены разъемы подключения БКУ к НК (см. п.2.1.);
- отсутствует питание от аккумулятора на входе в БКУ (см. п.2.2.);
- сгорел предохранитель 15 а в БКУ;
- отказ БКУ или жгута связи НК/БКУ.

2) Ввести значение калибровки расходомера в импульсов/л с этикетки, расположенной на корпусе расходомера в память БКУ, как правило – 300 импульсов/л.



3) В настройки ширины обработки ввести:



Вынос антенны – расстояние от штанги до антенны – 7 м.

Тип секционного крана – 3-х ходовой.

4) Установить требуемую норму вылива в л/га.



Более подробно читать в инструкции к агронавигатору.

#### 5.4 Раскладывание штанги

Завести трактор. Рычагом гидрораспределителя трактора поднять штангу в крайнее верхнее положение.

**ВНИМАНИЕ!** РАСКЛАДЫВАНИЕ/СКЛАДЫВАНИЕ ШТАНГИ ВСЕГДА ПРОИЗВОДИТЬ В КРАЙНЕМ ВЕРХНЕМ ПОЛОЖЕНИИ.

Одновременно удерживая рычаг гидрораспределителя трактора в рабочем положении и тумблер раскладывания 1-х звеньев на гидравлическом пульте управления, разложить 1-е звенья штанги (рисунок 5.4).



1 – 1-е звенья; 2 – 2-е звенья; 3 – Горизонтальное положение крыльев штанги  
Рисунок 5.4 – Тумблеры раскладывания штанги

Тумблером 3 опустить крылья штанги в горизонтальное положение.

Разложить 2-е звенья штанги тумблером 2.

Рычагом гидрораспределителя трактора опустить штангу в крайнее нижнее положение.

Складывание штанги производится в обратной последовательности.

### 5.5 Первый пуск

Опрыскиватель оснащен автоматической системой вылива в зависимости от скорости, поэтому при нулевой скорости – вылив нулевой.

Залить в основную и промывочную емкости чистую воду.

**ВНИМАНИЕ!** ПРОВЕРИТЬ УРОВЕНЬ МАСЛА В НАСОСЕ.

Для проверки работоспособности системы вылива использовать функцию ручного включения электроклапанов навигаторов соответствии с руководством по эксплуатации БНК.

Выполнить следующее:

- открыть главный кран;
- открыть пропорциональный кран;
- открыть все секции;
- включить ВОМ трактора – должно начаться распыление.

При рабочих оборотах двигателя трактора при помощи регулятора максимального давления в системе 13, ограничить максимальное давление 8 bar, контролировать с помощью манометра 17 (рисунок 3.4).

При помощи маховичков красного цвета на регуляторе-распределителе отрегулировать слив секционных клапанов, поддерживая постоянным давление (например, 4 bar) следующим образом:

1) закрыть при помощи секционного электроклапана одну линию подачи рабочей жидкости – произойдет изменение установленного давления;

2) маховичком красного цвета данной линии восстановить установленное ранее давление (например, 4 bar). Затем эту линию открыть;

3) отрегулировать подобным образом остальные секции;

4) закрыть все линии. Показания манометра не должны изменяться (например, 4 bar). Если давление изменяется, регулировку секционных клапанов необходимо повторить.

Также регулировку необходимо проводить при смене типоразмера распылителей.

## **6 Правила эксплуатации и регулировки**

### **6.1 Использование по назначению**

Можно заливать воду через заправочные горловины емкостей, используя внешний насос или использовать насос опрыскивателя при заправке из внешнего источника. Также можно заливать заранее приготовленную смесь химикатов с водой, как через заправочную горловину, так и через насос опрыскивателя. Заправочные горловины оснащены сетчатыми фильтрами, заправочный шланг также оснащен плавающим фильтром.

Если использовать заправку из внешнего источника воды (водоема), присоединить шланг d50 с плавающим фильтром к крану ЗАБОР ВОДЫ, расположенному под панелью управления (рисунок 3.4), перевести его в положение ВОДОЕМ при холостых оборотах двигателя. Плавно повышать обороты двигателя. Во избежание гидроударов открыть крышку основной емкости. Шланг хранить на площадке для обслуживания.

Во время заполнения основной емкости, можно залить химикаты при помощи миксера. Определить необходимое количество химикатов исходя из рекомендации по их применению и объема основной емкости Вашего опрыскивателя. Перевести кран МИКСЕР в положение ВКЛ. Выливать химикат в миксер, после его заполнения открыть кран опорожнения миксера внизу (рисунок 3.9). Провести операцию до полного заполнения основной емкости. Перевести кран ЗАБОР ЖИДКОСТИ в положение ПРОМЫВОЧНАЯ ЕМКОСТЬ, промыть всю пустую тару, надев ее на промывочное сопло миксера, включив кран 6 миксера (черный). Промыть сам миксер, включив кран 7 (желтый). После заполнения вернуть все краны в исходное положение. В конце работы, после обработки промыть систему, переведя кран ЗАБОР ЖИДКОСТИ в положение ПРОМЫВОЧНАЯ ЕМКОСТЬ. Промыть емкость, переведя кран ПРОМЫВКА ЕМКОСТИ в положение ВКЛ. Вернуть краны в исходное положение. Осуществлять промывку на неиспользованных участках земли, сливаемая жидкость достаточно разбавлена и не наносит вред окружающей среде.

Разложить штангу опрыскивателя и приступить к обработке. После достижения скорости 2 км/ч, включится распыление. Контролировать траекторию движения при помощи агронавигатора.

**ВНИМАНИЕ!** В ПРОЦЕССЕ ЭКСПЛУАТАЦИИ ЗАПРЕЩАЕТСЯ:

- ПРИМЕНЯТЬ РАБОЧИЕ РАСТВОРЫ, СОДЕРЖАЩИЕ ТВЕРДЫЕ АБРАЗИВНЫЕ ЧАСТИЦЫ, ПЛОХОРАСТВОРИМЫЕ ПОРОШКОВЫЕ ПРЕПАРАТЫ;
- РАБОТА (БОЛЕЕ 5 МИН) БЕЗ НАЛИЧИЯ ЖИДКОСТИ В ГИДРОСИСТЕМЕ;
- ИСПОЛЬЗОВАТЬ ОПРЫСКИВАТЕЛЬ ПРИ ПОНИЖЕННОМ УРОВНЕ МАСЛА В НАСОСЕ;
- ОСТАВЛЯТЬ СИСТЕМУ БЕЗ ПРОМЫВКИ ВОДОЙ ПОСЛЕ ОКОНЧАНИЯ РАБОТ.

### **6.2 Рекомендации по эксплуатации**

Расстояние от растений до распылителя должно быть 0,5 м.

Использовать распылители по цветам:

- желтые – при расходе 100 и менее л/га;
- синие – при расходе от 100 до 200 л/га;

– красные – при расходе 200 и более л/га.

Условия эксплуатации:

– скорость ветра – до 8 м/сек;

– температура окружающей среды – от плюс 10 °С до плюс 25 °С.

Не рекомендуется работать перед дождем или во время дождя.

Рекомендуется работать в ранние утренние часы, вечером и ночью.

## **7 Техническое обслуживание**

### **7.1 Общие сведения**

Технически исправное состояние и постоянная готовность опрыскивателя к работе достигаются путем планомерного осуществления работ по техническому обслуживанию.

Своевременное и качественное выполнение технического обслуживания обеспечивает бесперебойную работу машины, способствует повышению производительности и увеличивает срок ее службы.

Соблюдение установленных сроков проведения технического обслуживания является обязательным.

Техническое обслуживание опрыскивателя должно проводиться при его использовании и хранении.

При эксплуатации необходимо проводить ежедневное обслуживание (ЕТО) через каждые 8–10 ч работы, периодическое техническое обслуживание (ТО-1) через каждые 60 ч работы.

### **7.2 Выполняемые при обслуживании работы**

#### **7.2.1 Перечень работ, выполняемых при ЕТО**

- проверить надежность крепления ступичных болтов, болтов крепления полуосей;
- проверить надежность крепления штанги и ее элементов;
- проверить герметичность гидросистемы;
- проверить герметичность системы распыления;
- проверить давление в шинах, при необходимости подкачать;
- проверить сцепную петлю и страховочную цепь сницы на целостность;
- очистить фильтрующие картриджи всасывающего и напорного фильтров.

#### **7.2.2 Перечень работ, выполняемых при ТО-1**

- выполнить работы по ЕТО;
- проверить давление воздуха в шинах (0,36 МПа), при необходимости подкачать;
- проверить уровень масла в насосе, если необходимо, то добавить до уровня.

#### **7.2.3 Перечень работ, выполняемых при подготовке к хранению**

- выполнить работы по ЕТО;
- распылители разобрать, очистить, промыть, собрать и отправить на хранение.

Распылители необходимо хранить в закрытом помещении при температуре от плюс 5 °С до плюс 40 °С. Если оборудование хранится в местах, где температура опускается ниже 0 °С, то для предотвращения поломок, смешать чистую воду с незамерзающей жидкостью и этой смесью промыть всю систему распыления опрыскивателя. (Перемешивание антифриза с водой проводить согласно указаниям на данный продукт). Все остатки антифриза после промывки надлежит слить.

- машину поставить на подставки;
- шины колес приспустить и покрыть светоотражающим составом (побелить).
- восстановить повреждённую окраску машины;

– законсервировать подвижные и регулируемые резьбовые поверхности консервационным маслом НГ-203Б.

#### **7.2.4 Перечень работ, выполняемых при хранении**

Периодически при хранении, один раз в два месяца проводить осмотр опрыскивателя с устранением выявленных нарушений его технического состояния.

#### **7.2.5 Перечень работ, выполняемых при снятии с хранения**

– произвести оценку технического состояния машины, устранив выявленные недостатки;

– расконсервировать машину;

– выполнить работы по подготовке машины к эксплуатации согласно п. 4–6 данного РЭ;

– провести операции ЕТО.

#### **7.2.6 Обслуживание фильтрующих картриджей всасывающего и линейного фильтров**

– периодичность обслуживания фильтрующих картриджей – не реже чем один раз в 50 часов;

– убедиться, что слита вся жидкость из системы распыления опрыскивателя;

– убедиться, что исключено самопроизвольное включение компонентов системы распыления опрыскивателя, двигатель трактора заглушен, ВОМ отключён;

– открутить крышки отстойников всасывающего и линейного (напорного) фильтров и извлечь из них сетки;

– промыть сетки и освободить грязевики от скопившегося мусора;

– осмотреть сетки на предмет повреждений – при необходимости заменить сетки на новые;

– выполнить монтаж фильтров в обратном порядке.

#### **7.2.7 Демонтаж насоса системы распыления**

При проведении работ по демонтажу насоса (рисунок 7.1) системы распыления опрыскивателя необходимо соблюдать требования безопасности, использовать грузоподъёмные устройства, соответствующие массе насоса. При проведении работ соблюдать требования:

– работы производить на ровной горизонтальной площадке, позволяющей осуществлять доступ к месту проведения работ;

– до проведения работ произвести слив и ополаскивание основной емкости от рабочего раствора, воду из промывочной емкости слить;

– штангу опрыскивателя перевести в рабочее нижнее положение, сбросить избыточное давление в гидросистеме опрыскивателя, секцию распределителя трактора установить в «плавающее» положение;

– заглушить двигатель трактора, установить стояночный тормоз;

– установить противооткатные упоры под колесо аппликатора;

– убедиться, что исключено самопроизвольное включение компонентов системы распыления опрыскивателя, двигатель трактора заглушен, ВОМ отключён;



- использовать специальную одежду и средства защиты для исключения попадания жидкости из насоса на кожу и лицо;
- при проведении работ соблюдать общие требования безопасности.

**ЗАПРЕЩАЕТСЯ:**

- работать неисправным инструментом;
- нахождение посторонних лиц в рабочей зоне;
- работать с насосом в подвешенном состоянии.

Для демонтажа насоса необходимо (рисунок 7.2):

- убедиться, что карданный вал опрыскивателя отсоединён от ВОМ трактора;
- убедиться, что слита вся жидкость из системы распыления опрыскивателя;
- убедиться, что насос остыл до температуры окружающей среды;
- убедиться, что давление в насосе не превышает атмосферное;
- отсоединить шланги системы распыления, подсоединённые к патрубкам насоса.

Отвести их на безопасное расстояние;

- демонтировать карданный вал со шлицевого хвостовика насоса;
- демонтировать пластиковый кожух со шлицевого хвостовика насоса;
- демонтировать болтокрепёж насоса;
- демонтировать насос со снпцы опрыскивателя.

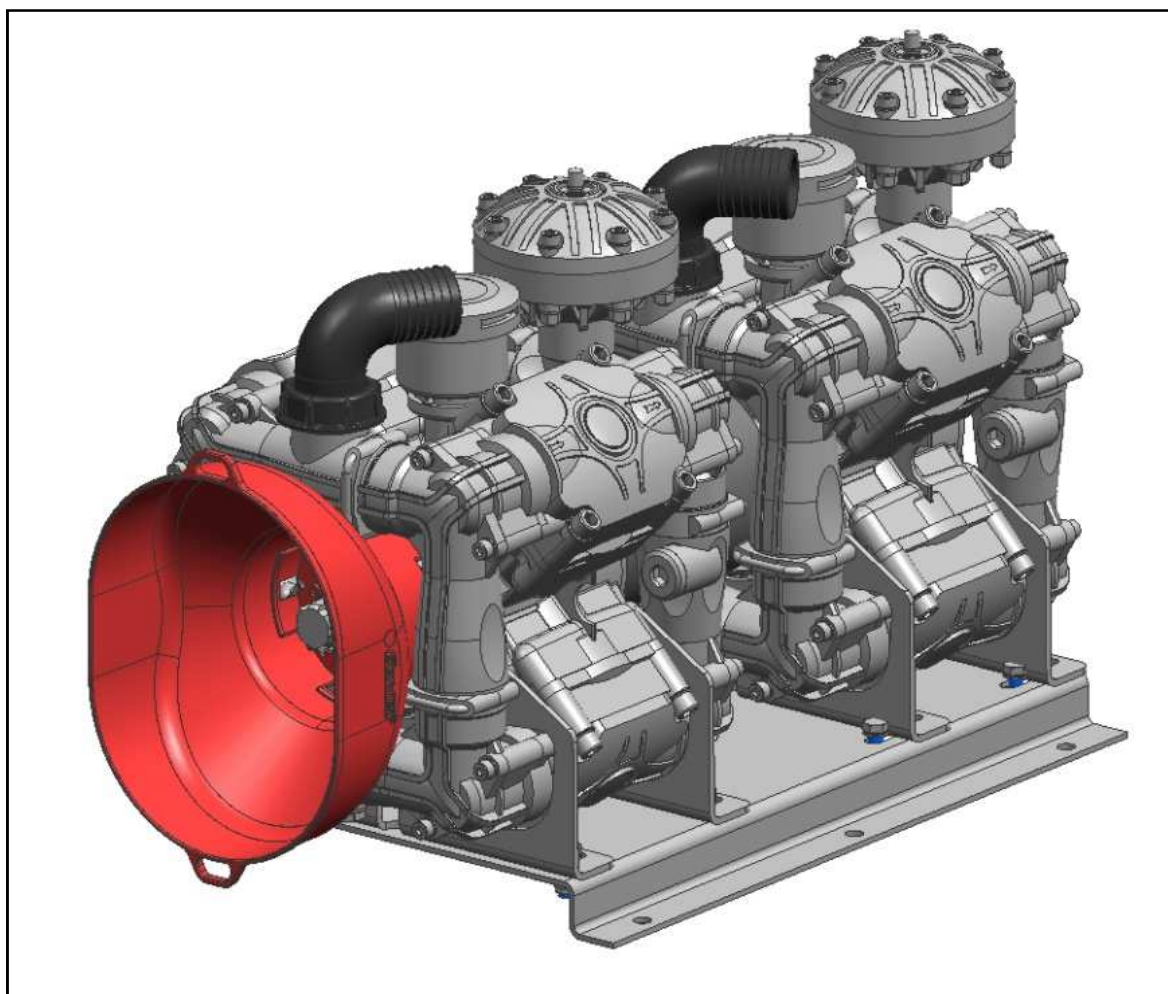
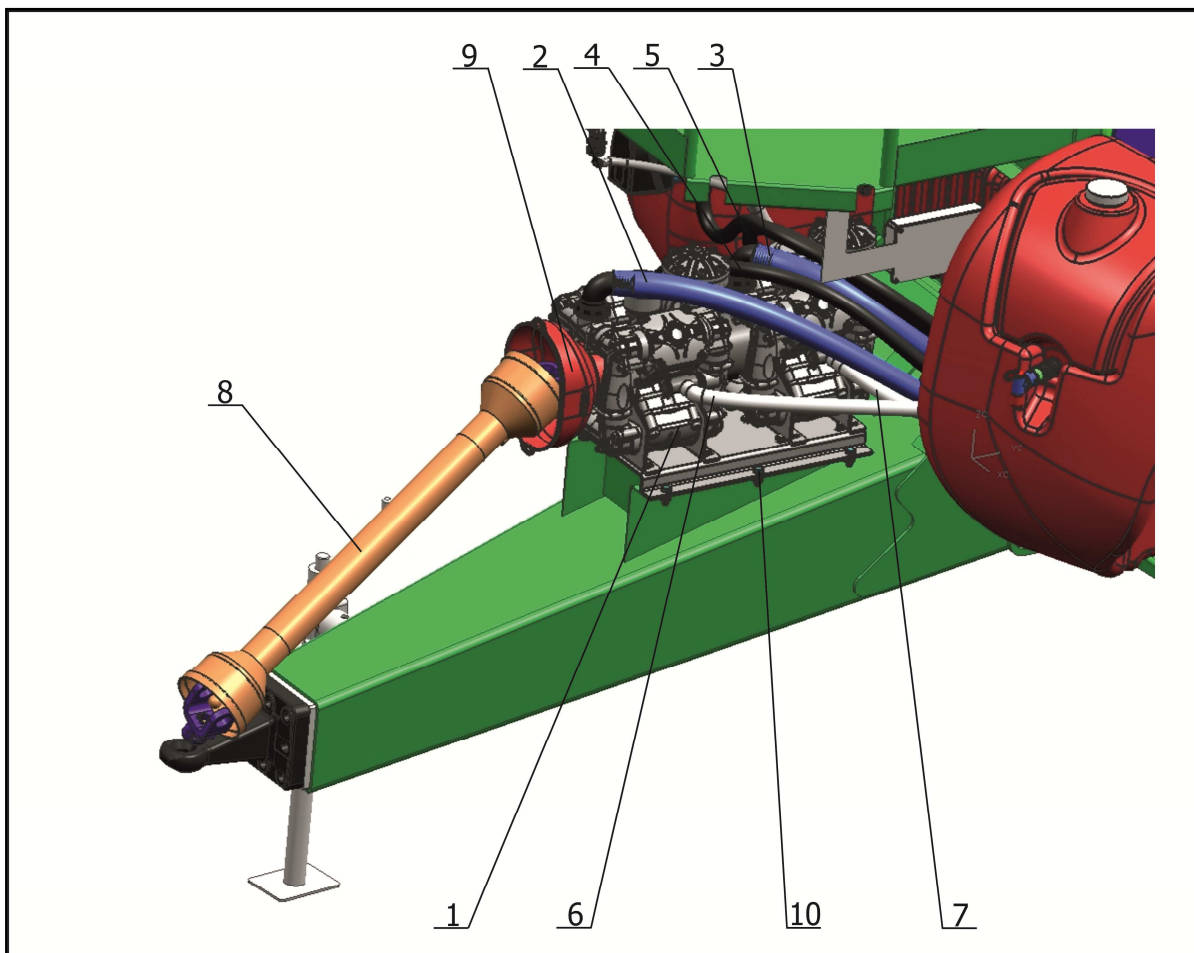


Рисунок 7.1 – Насос системы распыления опрыскивателя



1 – Насос; 2, 3, 4, 5, 6, 7 – Шланги системы распыления; 8 – Вал карданный;  
9 – Кожух шлицевого хвостовика насоса; 10 – Болтокрепеж насоса

Рисунок 7.2 – Демонтаж насоса

### 7.2.8 Смазка опрыскивателя

В период эксплуатации смазку опрыскивателя производить в соответствии с таблицами 7.1, 7.2 и рисунком 7.3.

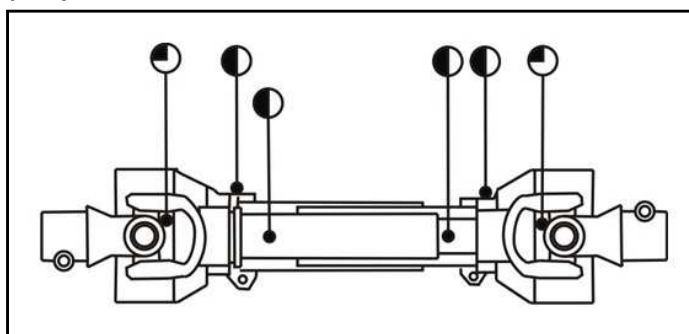


Рисунок 7.3 – Точки смазки карданного вала

Таблица 7.1



Условное обозначение	Периодичность, моточасов
	Каждые 10
	Каждые 60

Таблица 7.2

Наименование, обозначение сборочной единицы. Место смазки	Количество сборочных единиц в изделии, шт.	Наименование и обозначение марок ГСМ			Масса или объем ГСМ заправляемых в изделие при смене или пополнении, кг (кол-во точек)	Периодичность смены (пополнения) ГСМ, ч	
		Основные	Дублирующие	Зарубежные			
<b>1 Смазки (в килограммах)</b>							
1	Карданный вал привода насосов Т20.Е04.110.163.У135.143 Крестовины и шлицы	1	Смазка Литол-24 (МЛш4/12-3)	Смазка № 158М (МкМ <sub>1</sub> -М <sub>2</sub> 4/12Гд1-3)	Shell Gadus S3 V220С, или аналог с маркировкой EP2	0,01 (4)	24
2	Подъёмный механизм Штанги Шарниры тяг	1				0,02 (8)	48
3	Центральное звено штанги (семизвенной) Ось качания, шарниры серьги, оси фиксатора качения штанги, места скольжения рамки.	1				0,02 (12)	48
4	Первые звенья штанги (семизвенной) Шарнир поворота	2				0,02 (2)	48
5	Вторые звенья штанги (семизвенной) Шарнир поворота	2				0,02 (2)	48
6	Крайние звенья (семизвенной) Шарниры концевика	2				0,02 (2) 0,02 (4)	48 150 (или 1 раз в сезон)
7	Звено центральное ОП-3200-24.01.02.400 Ось качания Шарниры серьги	1				0,02 (2)	48
8	Звено первое 3200-24.01.02.100Л/-01 Шарнир поворота Шарнир поводка	2				0,02 (2) 0,02 (4)	48 150 (или 1 раз в сезон)
9	Звено второе ОП-3200-24.01.02.200Л/-01 Шарнир поворота	2				0,02 (6)	48
10	Звено противоударное ОП-3200-24.01.02.2501Л/-01 Шарнир поворота	2				0,02 (2)	48 150 (или 1 раз в сезон)
11	Полуоси АDR(Pronar) Подшипники качения	2				0,1 (2)	150 (или 1 раз в сезон)
12	Гидроцилиндры типа МС Сферические шарниры	14				0,01 (28)	48
13	Ось соединения дышла ОП-6200.01.200 и рамы ОП-6200.01.100А	2				0,02(2)	48
14	Стойка стояночного тормоза ОП-6200.15.100 внутренняя резьбовая часть	1				0,04(1)	48

## 8 Транспортирование

Опрыскиватель транспортируется железнодорожным или автомобильным транспортом в соответствии с правилами, действующими на этих видах транспорта. Размещение и крепление опрыскивателя должно соответствовать «Техническим условиям размещения и крепления грузов в вагонах и контейнерах» (утв. МПС РФ 27.05.2003 N ЦМ-943).

Опрыскиватель отгружается с предприятия в частично-разобранном виде согласно комплекточной ведомости, которая прилагается к опрыскивателю. Изготовитель оставляет за собой право менять схему упаковки опрыскивателя и количество погрузочных мест с внесением соответствующих изменений в комплекточную ведомость.

При транспортировании должны быть обеспечены сохранность окраски и упаковки.

Во время транспортирования опрыскиватель должен быть надежно закреплен.

При разгрузке опрыскивателя с железнодорожной платформы необходимо использовать строповочные места.

Принимая опрыскиватель от транспортной организации, производите детальный осмотр и проверку комплектности опрыскивателя.

Скорость транспортирования опрыскивателя в агрегате с трактором – не более 10 км/ч.

Перед транспортировкой опрыскивателя убедиться, что:

- предохранительная цепь установлена и должным образом сцеплена.
- сложенная штанга лежит на ложементах и удерживается от раскладывания уловителями.
- знак «ТТС» (Тихоходное транспортное средство), все фонари, отражатели и световозвращатели чистые и хорошо видны.

**При транспортировке, ширина колеи колёс опрыскивателя должна быть установлена на размер 2250 мм.**

Перемещать по дорогам и/или транспортировать опрыскиватель допускается только с порожними ёмкостями основной для рабочей жидкости и промывочной. Избыточный вес в значительной мере увеличивает тормозной путь трактора и может привести к потере оператором контроля над управлением трактором.

Строповку опрыскивателя производить согласно схеме строповки (рисунок 8.1) в местах, обозначенных знаком строповки (рисунок 8.2).

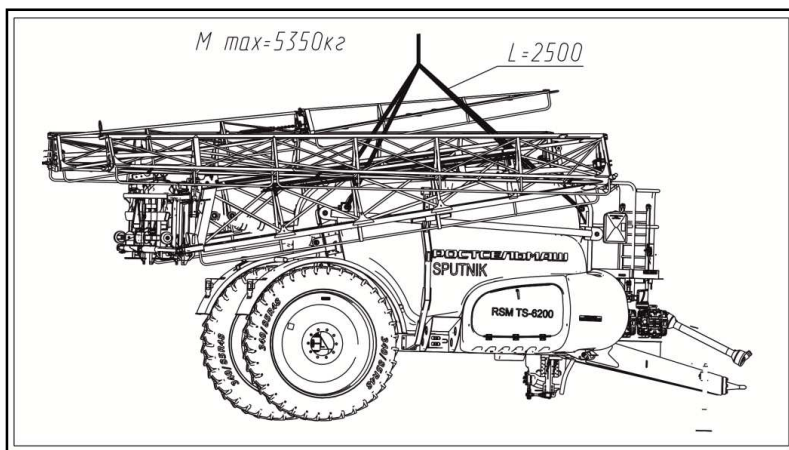


Рисунок 8.1 – Схема строповки

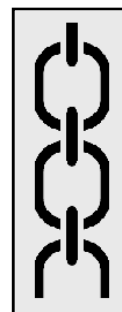


Рисунок 8.2 – Знак строповки

## 9 Хранение

Опрыскиватели в хозяйствах в осенне-зимний период и в период полевых сельскохозяйственных работ должны храниться согласно ГОСТ 7751-2009 и ГОСТ 9.014-78.

### 9.1 Общие требования к хранению

Опрыскиватели необходимо хранить в закрытых помещениях или под навесом.

В случае отсутствия крытого помещения допускается хранить опрыскиватели на специально оборудованных открытых площадках при обязательном выполнении работ по консервации, герметизации и снятию составных частей, требующих складского хранения в соответствии с ГОСТ 7751-2009.

Места хранения должны быть обеспечены противопожарными средствами и условиями удобного осмотра и обслуживания, а в случае необходимости – быстрого снятия с хранения.

Опрыскиватели ставят на хранение:

- межсменное – перерыв в использовании до 10 дней;
- кратковременное – от 10 дней до двух месяцев;
- длительное – более двух месяцев.

Опрыскиватель на межсменное и кратковременное хранение должен быть поставлен непосредственно после окончания сельскохозяйственных работ, а на длительное хранение – не позднее 10 дней с момента их окончания.

**ВНИМАНИЕ!** НЕ ДОПУСКАЕТСЯ ХРАНИТЬ ОПРЫСКИВАТЕЛЬ И ЕГО СОСТАВНЫЕ ЧАСТИ В ПОМЕЩЕНИЯХ, СОДЕРЖАЩИХ ПРИМЕСИ АГРЕССИВНЫХ ПАРОВ И ГАЗОВ.

Не допускается хранение опрыскивателя в упакованном виде свыше 24 месяцев без переконсервации.

#### 9.1.1 Требования к межсменному хранению

Допускается хранить опрыскиватели на площадках и в пунктах межсменного хранения или непосредственно на месте проведения работ.

Опрыскиватели следует ставить на межсменное хранение укомплектованными, без снятия с них составных частей. Все отверстия, через которые могут попасть атмосферные осадки во внутренние полости, должны быть плотно закрыты.

**ВНИМАНИЕ!** РАБОТЫ, СВЯЗАННЫЕ С ХРАНИЕНИЕМ ОПРЫСКИВАТЕЛЯ, ДОЛЖНЫ ПРОИЗВОДИТЬСЯ В СООТВЕТСТВИИ С ТРЕБОВАНИЯМИ ТЕХНИКИ БЕЗОПАСНОСТИ.

#### 9.1.2 Требования к кратковременному хранению

Перечень работ, проводимых по установке опрыскивателя на кратковременное хранение:

- очистить от пыли, грязи и растительных остатков;
- промыть и очистить внутренние поверхности машин от остатков ядохимикатов, минеральных удобрений, агрессивных жидкостей;
- обмыть опрыскиватель и обдуть сжатым воздухом;
- проверить и при необходимости отрегулировать натяжение цепей и ремней;
- проверить и при необходимости накачать воздух в шины ходовых колес, обеспечив в них давление 0,36 МПа;

- оценить техническое состояние опрыскивателя, устранить выявленные неисправности;
- закрыть плотно пробками и чехлами из полиэтиленовой пленки все отверстия, щели, полости, через которые могут попасть атмосферные осадки во внутренние полости опрыскивателя;
- законсервировать подвижные и регулируемые резьбовые поверхности согласно п. 9.2 настоящего РЭ.

Опрыскиватель следует ставить на кратковременное хранение укомплектованным, без снятия с него составных частей.

### **9.1.3 Требования к длительному хранению**

Перечень работ, проводимых по установке опрыскивателя на длительное хранение:

- очистить от пыли, грязи и растительных остатков;
- промыть и очистить внутренние поверхности опрыскивателя от остатков ядохимикатов, минеральных удобрений, агрессивных жидкостей;
- обмыть опрыскиватель и обдуть сжатым воздухом;
- оценить техническое состояние опрыскивателя, устранить выявленные неисправности;
- доставить опрыскиватель на площадку для хранения;
- втянуть полностью штоки всех гидроцилиндров;
- снять с опрыскивателя рукава высокого давления и ремни, сдать их для хранения на склад;
- снять цепи, очистить их, промыть промывочной жидкостью и проварить в горячем (от 80 °С до 90 °С) моторном масле в течение двадцати минут;
- установить цепи на место без натяжения. В случае постановки опрыскивателя на хранение на открытой площадке под навесом, цепи после проварки в масле необходимо сдать на склад, указав номер изделия;
- после снятия с опрыскивателя составных частей загерметизировать щели, полости, отверстия во избежание проникновения влаги и пыли;
- установить опрыскиватель на соответствующую подставку;
- восстановить поврежденную окраску;
- законсервировать подвижные и регулируемые резьбовые поверхности согласно п. 9.2 настоящего РЭ.

Длительное хранение опрыскивателя необходимо осуществлять в закрытых помещениях или под навесом.

Состояние опрыскивателя следует проверять в период хранения в закрытых помещениях не реже одного раза в два месяца, а под навесом – ежемесячно.

### **9.1.4 Требования к техническому обслуживанию опрыскивателя в период хранения:**

- проверить положение составных частей, комплектность опрыскивателя;
  - проверить надежность герметизации;
  - проверить состояние защитных устройств и антикоррозионных покрытий.
- Обнаруженные дефекты должны быть устранены.

### **9.1.5 Требования к снятию опрыскивателя с хранения:**

- очистить, снять герметизирующие устройства и расконсервировать;
- установить на опрыскиватель снятые составные части;
- провести работы по досборке, монтажу, навешиванию и регулировке опрыскивателя согласно настоящему РЭ.

**ВНИМАНИЕ!** НЕ ДОПУСКАЕТСЯ ХРАНЕНИЕ ОПРЫСКИВАТЕЛЯ В УПАКОВАННОМ ВИДЕ СВЫШЕ 24 МЕСЯЦЕВ БЕЗ ПЕРЕКОНСЕРВАЦИИ.

### **9.2 Консервация**

Временная противокоррозионная защита опрыскивателя от воздействия окружающей среды в процессе транспортирования и хранения обеспечивается консервацией. Применяемые материалы обеспечивают защиту опрыскивателя и его узлов на период хранения и транспортирования в течение года. Консервацию необходимо производить в специально оборудованных помещениях или других участках консервации, позволяющих соблюдать установленный технологический процесс и требования безопасности. Опыскиватель должен поступать на консервацию без коррозионных поражений металла и металлических покрытий.

Временную противокоррозионную защиту опрыскивателя и его запасных частей, в том числе отгружаемых отдельно, производить по группе II-1 ГОСТ 9.014-78 с учётом требований ГОСТ 9.303-84.

В период эксплуатации опрыскивателя при межсменном, кратковременном и длительном хранении методы консервации и условия хранения обеспечивает предприятие, эксплуатирующее опрыскиватель.

### **9.3 Расконсервация и переконсервация**

Способ расконсервации выбирается в зависимости от применяемых консервационных материалов. Законсервированные поверхности необходимо протереть ветошью, смазанной маловязкими маслами, растворителями или смыть моющими воднорастворимыми растворами с последующей сушкой. Законсервированные внутренние поверхности не требуют расконсервации.

Переконсервацию опрыскивателя производят в случае обнаружения дефектов временной противокоррозионной защиты при контрольных осмотрах в процессе хранения или по истечению сроков защиты. Для переконсервации опрыскивателя используется вариант временной защиты, применяемый для ее консервации. Возможно повторное применение средств временной противокоррозионной защиты после восстановления их защитной способности.

### **9.4 Требования к защите окружающей среды при хранении**

Производственные процессы консервации и расконсервации не должны сопровождаться загрязнением окружающей среды выше предельно допустимых норм, установленных соответствующими стандартами и другими нормативными документами.

Отработанные легковоспламеняющиеся жидкости и обтирочные материалы следует собирать в металлические емкости и в установленные сроки сдавать на пункт сбора отработанных материалов предприятия для уничтожения.

Не допускается сбрасывать в водоемы ингибиторы коррозии и другие химические вещества, для которых не установлены предельно допустимые концентрации вредных веществ в воде хозяйственно-питьевого и культурно-бытового пользования. Сброс сточных вод, содержащих ингибиторы коррозии и другие химические вещества, используемые при консервации и расконсервации, должен осуществляться при строгом соблюдении требований к качеству сбрасываемой воды.

При проведении работ по консервации и расконсервации изделий должна быть обеспечена защита почвы от загрязнений ингибиторами коррозии и другими используемыми веществами в соответствии с действующими экологическими нормативными документами.

При отсутствии методов утилизации токсичные отходы подлежат вывозу на специальные полигоны в соответствии с требованиями СанПиН 2.1.7.1322-03 «Гигиенические требования к размещению и обезвреживанию отходов производства и потребления».



## 10 Перечень возможных неисправностей и методы их устранения

Возможные неисправности и методы их устранения представлены в таблице 10.1.

Таблица 10.1

Неисправность	Причина	Метод устранения
Вибрация насоса	Негерметичность всасывающей линии, пузыри воздуха в шлангах. Засорен всасывающий фильтр	Устранить негерметичность. Очистить всасывающий фильтр
Срывает напорные шланги	Превышение максимального давления	Зеленой рукояткой регулировки давления главного клапана ограничить давление 8 bar
Давление в системе есть, но к распылителям жидкость не поступает	Засорен напорный фильтр	Очистить напорный фильтр
Увеличилась шумность насоса	Понизился уровень масла	Долить масло в масляный резервуар до риски
Масло поступает в систему. Масло приобрело белый оттенок	Порвана одна или несколько мембран	Заменить мембраны
Насос не развивает давление	Неисправен ВОМ трактора. Разрушены клапаны	Восстановить привод ВОМ. Заменить клапаны
Распыление происходит струями	Засорены форсунки	Продуть форсунки или заменить

## 11 Критерии предельных состояний

Опрыскиватель относится к ремонтируемым объектам и имеет предельные состояния двух видов:

1) Первый вид – это состояние, при котором происходит временное прекращение эксплуатации опрыскивателя по назначению и отправка его на средний или капитальный ремонт. Это может произойти при выходе из строя деталей и узлов, не относящихся к каркасу опрыскивателя: редукторов, подшипниковых опор, карданных валов и прочих деталей и узлов, которые можно заменить после их выхода из строя.

2) Второй вид – это состояние, при котором происходит окончательное прекращение эксплуатации опрыскивателя по назначению и передача его на утилизацию. Это происходит при разрушении, появлении трещин или деформации каркаса опрыскивателя. Критическая величина деформации каркаса или рам определяется исходя из:

- возможности движущихся узлов опрыскивателя свободно, без заеданий и затирааний вращаться и выполнять технологический процесс;
- возможности безопасно эксплуатировать изделие;
- возможности выставить требуемые для работы настройки.

В случае затруднения определения критической величины деформаций, необходимо обратиться в специализированный дилерский центр или в сервисную службу АО «КЛЕВЕР».

При появлении любого количества трещин на каркасе опрыскивателя необходимо остановить работу, доставить опрыскиватель в специализированную мастерскую для проведения осмотра и ремонта специалистом. При необходимости обратиться в сервисную службу АО «КЛЕВЕР».

**При разрушении каркаса рекомендуем прекратить эксплуатацию опрыскивателя по назначению и утилизировать.**

## 12 Утилизация

### 12.1 Меры безопасности

Опрыскиватель (или его составные части) после окончания срока службы или пришедший в негодность и не подлежащий восстановлению до работоспособного состояния в период эксплуатации (транспортирования, хранения, технического обслуживания и применения по назначению) должен быть утилизирован с соблюдением общепринятых требований безопасности и экологии, а также требований безопасности, изложенных в настоящем РЭ.

При разборке опрыскивателя необходимо соблюдать требования безопасности инструкций используемого при утилизации оборудования и инструмента.

### 12.2 Проводимые мероприятия при утилизации

Работу по утилизации опрыскивателя (или его составных частей) организует и проводит эксплуатирующая организация, если иное не оговорено в договоре на поставку.

Перед утилизацией опрыскиватель подлежит разборке в специализированных мастерских на сборочные единицы и детали по следующим признакам: цветные металлы, черные металлы, неметаллические материалы.

Эксплуатационные материалы опрыскивателя требуют специальной утилизации, не допускается их попадание в окружающую среду:

- упаковочные материалы, резиновые и пластмассовые детали демонтировать и сдать в специализированную организацию для вторичной переработки и не смешивать с бытовым мусором;
- масло и гидравлическую жидкость следует сливать в специальную тару для хранения и сдавать в специализированную организацию по приему и переработке отходов для утилизации с соблюдением требований экологии в установленном порядке.



**ЗАПРЕЩАЕТСЯ** СЛИВАТЬ ОТРАБОТАННЫЕ ЖИДКОСТИ НА ПОЧВУ, В СИСТЕМЫ БЫТОВОЙ, ПРОМЫШЛЕННОЙ И ЛИВНЕВОЙ КАНАЛИЗАЦИИ, А ТАКЖЕ В ОТКРЫТЫЕ ВОДОЕМЫ!

В случае разлива отработанной жидкости на открытой площадке необходимо собрать ее в отдельную тару, место разлива засыпать песком с последующим его удалением и утилизацией.




### **13 Требования охраны окружающей среды**

В целях предотвращения загрязнения окружающей среды при сборке, эксплуатации, обслуживании и утилизации опрыскивателя, необходимо соблюдать нормативы допустимых выбросов и сбросов веществ и микроорганизмов, а также принимать меры по обезвреживанию загрязняющих веществ, в том числе их нейтрализации, снижению уровня шума и иного негативного воздействия на окружающую среду (см. Федеральный закон «Об охране окружающей среды» от 10.01.2002 N 7-ФЗ).

Для предотвращения загрязнения атмосферы, почвы и водоёмов надлежит должным образом производить утилизацию упаковочных материалов, ветоши и консервационных материалов, смазочных материалов и гидравлической жидкости. Утилизацию необходимо проводить в соответствии с действующими экологическими нормативными документами, установленными органами местного самоуправления для обеспечения благоприятной окружающей среды и экологической безопасности.

В случае отсутствия регламентирующих норм следует обратиться к поставщикам масел, моющих средств и т. д. за информацией о воздействии последних на человека и окружающую среду, а также о безопасных способах их хранения, использования и утилизации.

**Приложение А**  
(обязательное)  
**Таблица расхода**

ART. -NR. КОД KOD	 bar	 drop	 l/min	l/ha (Düsenabstand: 50 cm)							
				л/га (расстояние между распылителями: 50 см)							
				l/ha (odległość między dyszami: 50 cm)							
				6km/h	8km/h	10km/h	12km/h	14km/h	16km/h	18km/h	20km/h
422CFA11001	2	C	0.33	65	49	39	33	28	24	22	20
	3	M	0.40	80	60	48	40	34	30	27	24
	4	M	0.46	92	69	55	46	39	35	31	28
	5	M	0.52	104	78	62	52	45	39	35	31
	6	M	0.57	113	85	68	57	48	42	38	34
422CFA110015	2	C	0.49	98	73	59	49	42	37	33	29
	3	M	0.60	120	90	72	60	51	45	40	36
	4	M	0.69	138	104	83	69	59	52	46	42
	5	M	0.77	154	116	92	77	66	58	51	46
	6	M	0.85	170	127	102	85	73	64	57	51
422CFA11002	2	C	0.65	131	98	78	65	56	49	44	39
	3	M	0.80	160	120	96	80	69	60	53	48
	4	M	0.92	184	138	110	92	79	69	61	55
	5	M	1.03	206	155	124	103	88	77	69	62
	6	M	1.13	226	170	136	113	97	85	75	68
422CFA110025	2	VC	0.82	163	122	98	82	70	61	54	49
	3	C	1.00	200	150	120	100	86	75	67	60
	4	C	1.15	230	173	138	115	99	86	77	69
	5	M	1.29	258	194	155	129	111	97	86	77
	6	M	1.41	283	212	170	141	121	106	94	85
422CFA11003	2	VC	0.98	196	147	118	98	84	73	65	59
	3	C	1.20	240	180	144	120	103	90	80	72
	4	C	1.39	278	209	167	139	119	104	93	83
	5	C	1.55	310	233	186	155	133	116	103	93
	6	C	1.70	339	255	204	170	145	127	113	102
422CFA11004	2	VC	1.31	261	196	157	131	112	98	87	78
	3	C	1.60	320	240	192	160	137	120	107	96
	4	C	1.85	370	278	222	185	159	139	123	111
	5	C	2.07	414	311	248	207	177	155	138	124
	6	C	2.26	453	339	272	226	194	170	151	136
422CFA11005	2	VC	1.63	327	245	196	163	140	122	109	98
	3	C	2.00	400	300	240	200	171	150	133	120
	4	C	2.31	462	346	277	231	198	173	154	139
	5	C	2.58	516	387	310	258	221	193	172	155
	6	C	2.83	566	424	339	283	242	212	189	170

## Приложение Б (обязательное)

### Схема гидравлическая управления штангой семизвенной

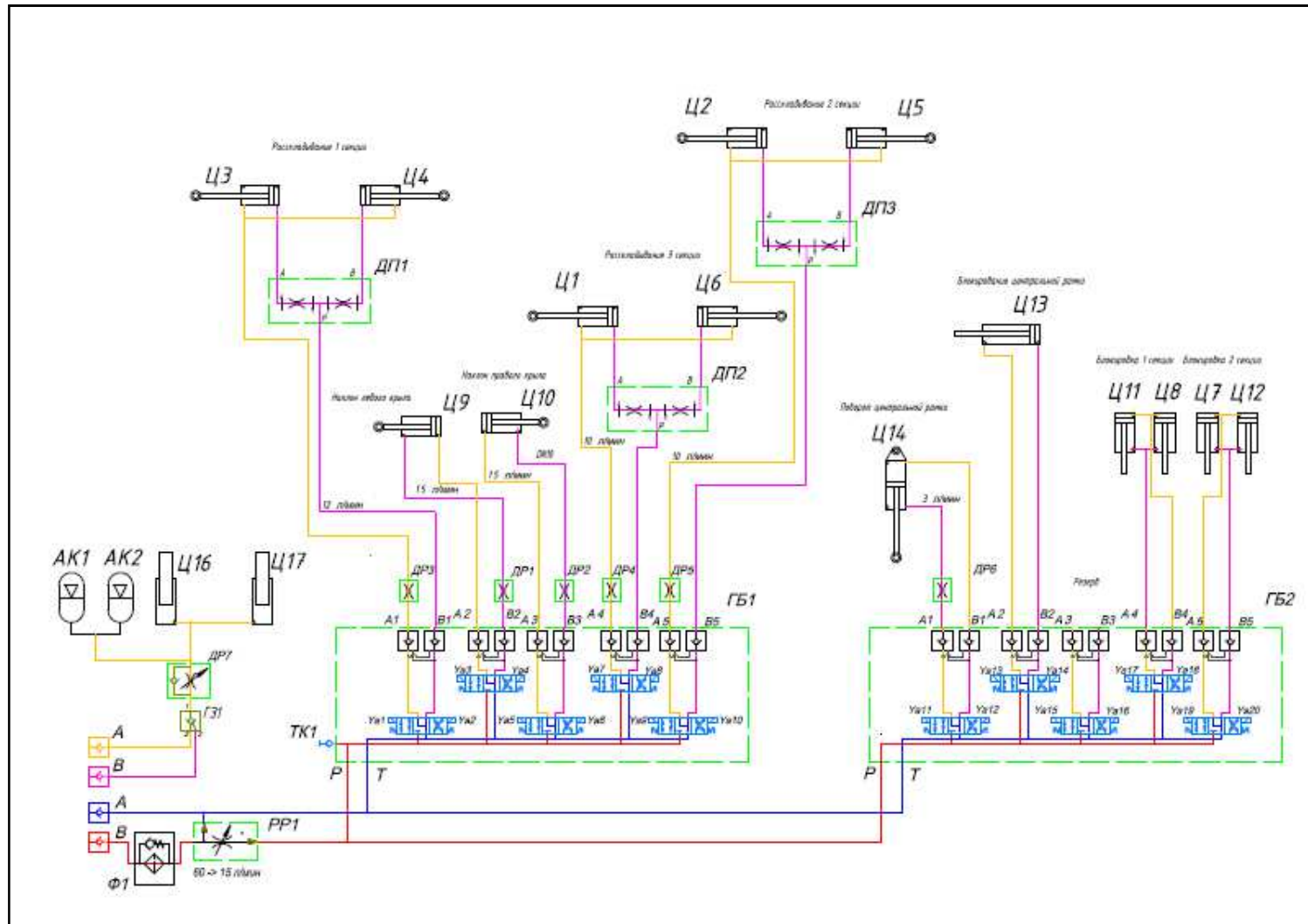


Рисунок Б.1 – Схема гидравлическая управления штангой семизвенной

Перечень элементов гидравлической схемы управления штангой семизвенной представлен в таблице Б.1.

Таблица Б.1

Поз. Обозначение	Наименование	Количество
АК1, АК2	Гидроаккумулятор штанги SB0210-0/75E1/663U-210AB	2
ГБ1 – ГБ2	Гидроблок БГ-06-5-0-РП34-12Д/5-КР3/5	2
ГЗ1	Гидрозамок RP16-A01-AB8-N-15-4	1
ДП1 – ДП3	Делитель потока St10-01-C-N-22(562885)	3
ДР1-ДР2	Дроссель	2
ДР3-ДР5	Дроссель	3
ДР6	Дроссель	1
ДР7	Дроссель с обратным клапаном VRF-03C	1
Ц1, Ц6	Гидроцилиндр ГЦ 63-40-300.11.01	2
Ц2, Ц5	Гидроцилиндр ГЦ 63-40-300.11.02	2
Ц3, Ц4	Гидроцилиндр ГЦ 63-40-385.11	2
Ц7, Ц12	Гидроцилиндр ГЦ 40-25-100.13.02	2
Ц8, Ц11	Гидроцилиндр ГЦ 40-25-100-13.01	2
Ц9, Ц10	Гидроцилиндр ГЦ 80-40-140.11	1
Ц13	Гидроцилиндр ГЦ 50-30-110.17.01	1
Ц14	Гидроцилиндр ГЦ 50-30-110.17	1
Ц16, Ц17	Гидроцилиндр ГЦ 80-50-500.11	2
Ф1	Фильтр SFA-030-G10-B-T-G12-B-A	1

**Приложение В**  
(обязательное)  
**Схема гидравлическая управления штангой пятизвенной**

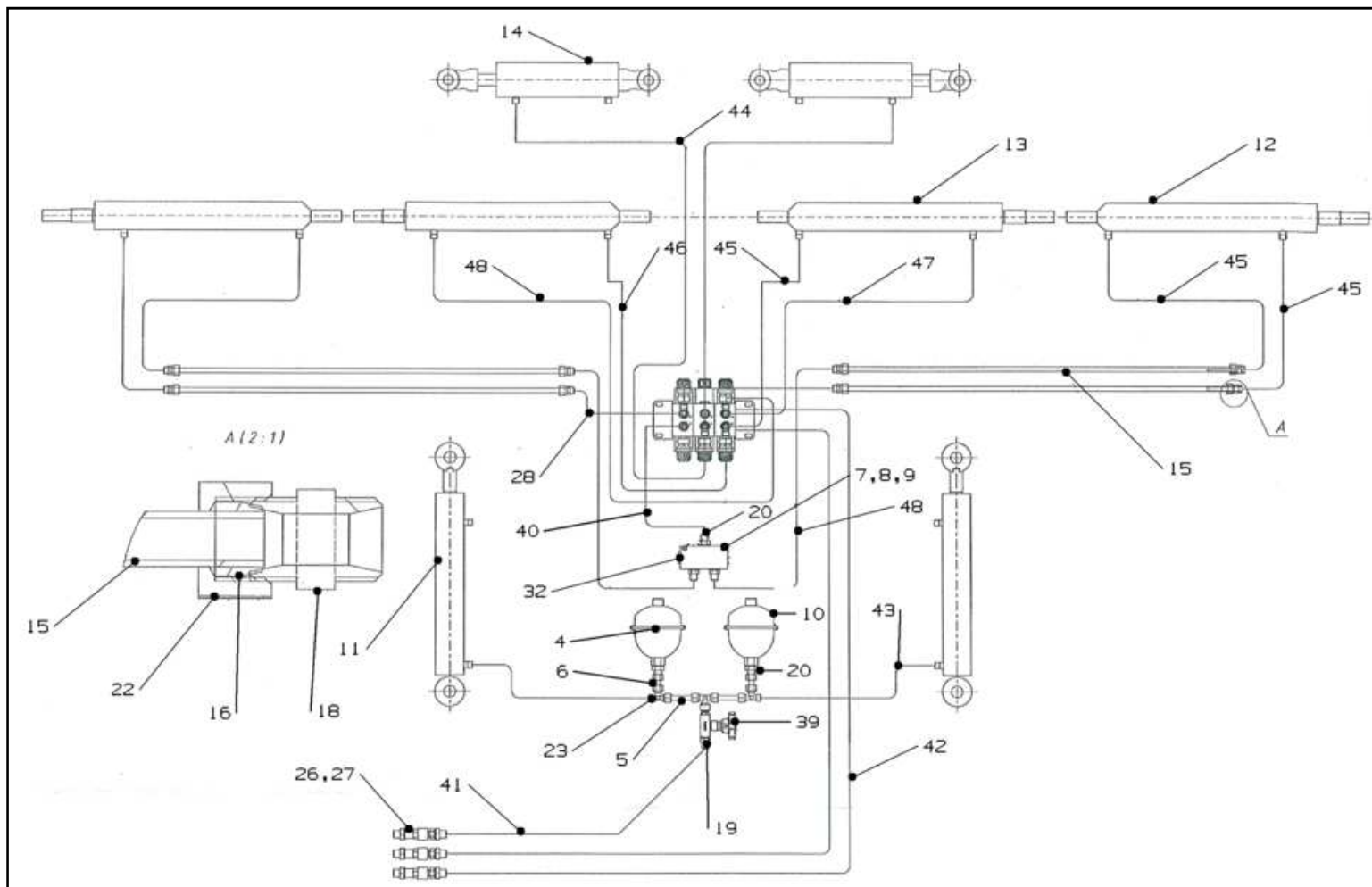


Рисунок В.1 – Схема гидравлическая управления штангой пятизвенной



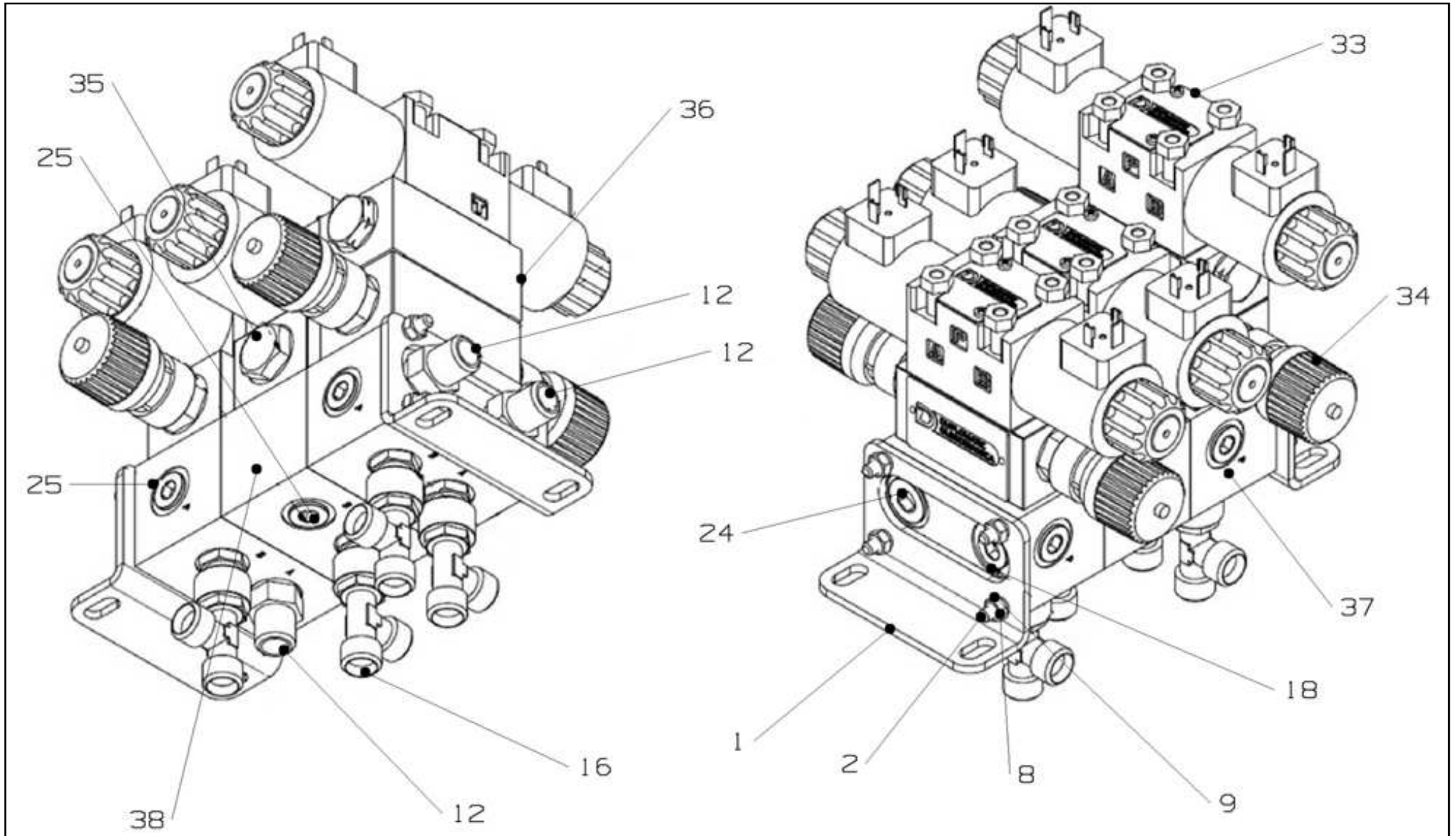


Рисунок В.2 – Схема гидравлическая управления штангой пятизвенной

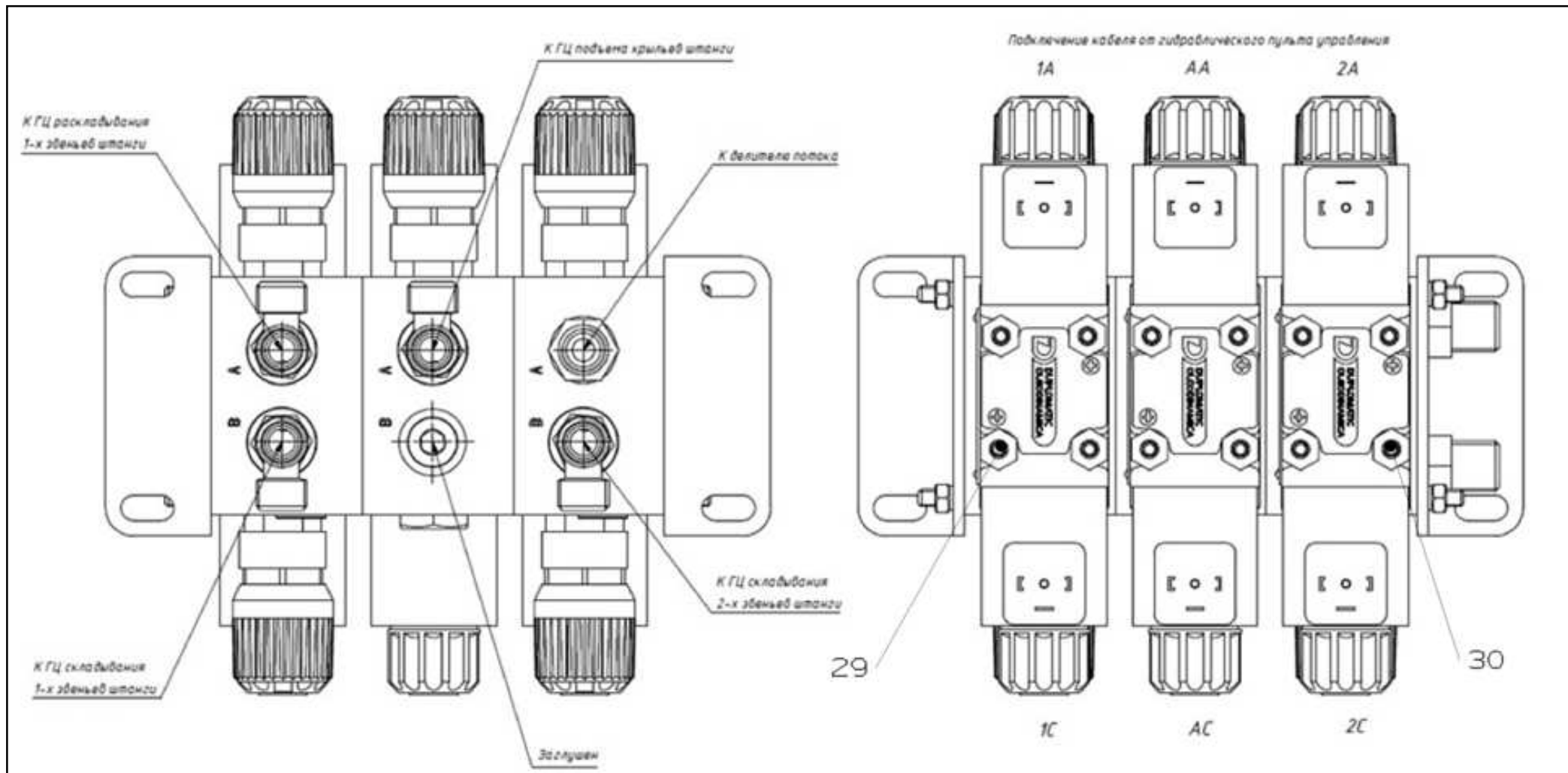


Рисунок В.3 – Схема гидравлическая управления штангой пятизвенной

Перечень элементов гидравлической схемы управления штангой представлен в таблице В.1.

Таблица В.1

Обозначение		Наименование	Кол-во
1	ОП-3200-24.01.12.401	Кронштейн	2
2	ОП-3200-24.01.12.603	Шпилька	4
3	ОП-3200-24.01.12.604	Хомут	2
4	ОП-3200-24.01.12.604А	Хомут	2
5	ОП-3200-24.01.12.605	Труба прецизионная CD12x1.5 L=80	2
6	ОП-3200-24.01.12.606	Труба прецизионная CD12x1.5 L=40	2
7		Болт М6х60 8.8 Zinc DIN 931	2
8		Гайка М6 Zinc DIN 985	14
9		Шайба 6 Zinc DIN 125	14
10		Пневмогидроаккумулятор 0.75 NBR 210	2
11	MC63/40x320-4.11.3(605)	Гидроцилиндр	2
12	MC63/30x400-4.11.3(685)(01)	Гидроцилиндр	2
13	MC63/40x400-4.11.3(685)(01)	Гидроцилиндр	2
14	MC75/30x200-4.44.3(315)	Гидроцилиндр	2
15	ОП-3200-24.01.12.607	Труба прецизионная PD12x1.50 L=3500 мм (для 24м)	4
		Труба прецизионная PD12x1.50 L=4400 мм (для 27м)	4
16	FI-DS-12L/S-W3	Кольцо врезное	16
17	FI-EGED-12LR-WD-B-W3-DKO	Фитинг прямой с гайкой в сборе (M18x1,5-12L)-G3/8" нар.	5
18	FI-G-12L-W3	Фитинг соединитель M18x1,5	8
19	FI-GE-12LR-WD-B-W3	Фитинг прямой G3/8"-12L (M18x1,5)	6
20	FI-GE-12LR1/2-WD-B-W3	Фитинг прямой G1/2"-12L (M18x1,5)	3
22	FI-M-12L-W3	Гайка обжимная M18x1,5	16
23	FI-T-12L-W3	Фитинг тройник 12L (M18x1,5)	7
24	FI-VS-R1/2-WD-B-W3	Заглушка 1/2"	1
25	FI-VS-R3/8-WD-B-W3	Заглушка 3/8"	4
26	SVKMU BG3 G1/2" IG	Быстроразъемное соединение-муфта G1/2" вн.	3

Продолжение таблицы В.1

Обозначение		Наименование	Кол-во
27	SVKST BG3 G1/2" IG	Быстроразъемное соединение-штуцер G1/2" вн.	3
28		РВД.6.A2L10.A3L10.1500.1SN ТУ 4791-001-00166887-2002	4
29		Винт под шестигранник DIN912-M5x110-ST12.9	4
30		Винт под шестигранник DIN912-M5x70-ZN8.8	8
31	P22S3-D12K1/11	Катушка для распределителей DS3 12В	6
32	004.009.C00_VDF/12-P	Делитель потока дроссельный G1/2-G3/8	1
33	DS3-S1/11N-D00	Гидрораспределитель	3
34	MERS-D/M/50	Дроссель – ISO 4401-03 (СЕТОР-03)	2
35	MERS-SA/M/50	Дроссель – ISO 4401-03 (СЕТОР-03)	1
36	MVPP-SA/50	Гидрозамок – ISO 4401-03 (СЕТОР-03)	1
37	P2D-F/21	Плита концевая – ISO 4401-03 (СЕТОР-03)	2
38	P2D/21	Плита соединительная – ISO 4401-03 (СЕТОР-03)	1
39	RS3/30	Дроссель 3/8"	1
40		РВД.6.A3L10.A3L10.600.1SN.180 ТУ 4791-001-00166887-2002	1
41		РВД.8.A3L10.DK(г)20x1.5.9000.1SN ТУ 4791-001-00166887-2002	1
42		РВД.8.A2L10.DK(г)20x1.5.10000.1SN ТУ 4791-001-00166887-2002	2
43		РВД.6.A2L10.DK(г)16x1.5(90).800.1SN ТУ 4791-001-00166887-2002	2
44		РВД.6.A2L10.DK(г)16x1.5(90).1700.1SN ТУ 4791-001-00166887-2002	2
45		РВД.6.A2L10.DK(г)16x1.5(90).600.1SN ТУ 4791-001-00166887-2002	5
46		РВД.6.A3L10.DK(г)16x1.5(90).600.1SN ТУ 4791-001-00166887-2002	1
47		РВД.6.A2L10.DK(г)16x1.5(90).900.1SN ТУ 4791-001-00166887-2002	1
48		РВД.6.A3L10.DK(г)16x1.5(90).900.1SN ТУ 4791-001-00166887-2002	1