

Приспособление для уборки кукурузы

ПДК-10А

Каталог деталей и сборочных единиц

ПДК-10.00.000А КДС

Правила пользования каталогом

Каталог состоит из ниже следующих разделов:

- Иллюстрации и перечень деталей и сборочных единиц;
- Номерной указатель.

Приведенная в каталоге номенклатура деталей охватывает все детали и сборочные единицы, которые могут потребоваться при эксплуатации и ремонте.

В разделе **«Иллюстрации и перечень деталей и сборочных единиц»** даны рисунки и спецификации сборочных единиц с входящими в них деталями. Все детали обозначены номерами позиций в возрастающем порядке в пределах одной сборочной единицы. В этих пределах одним и тем же деталям присвоены одинаковые номера позиций. В каталог включены неразъемные сборочные единицы (сварные и т. п.) без перечисления входящих в них деталей. Спецификация каталога представляет собой таблицу, включающую номер рисунка, позицию на рисунке, их обозначение, наименование и количество. Для облегчения определения места детали, когда известно только ее обозначение, в каталоге приведен **«Номерной указатель»**, в котором все детали расположены в порядке номеров с указанием рисунка, на котором деталь изображена.

В связи с тем, что конструкция изделия постоянно совершенствуется, обозначения и конструкция отдельных сборочных единиц и деталей могут отличаться от опубликованного материала.

Для заказа необходимой детали (узла) достаточно найти на рисунке номер этой детали (узла), а по спецификации выписать обозначение, наименование и необходимое количество для заказа.

Термины «спереди», «сзади», «справа» и «слева» следует понимать всегда исходя из направления движения вперед.

Предприятие-изготовитель оставляет за собой право изменения в ходе технического развития.

Содержание

Иллюстрации и перечень деталей и сборочных единиц.....	4
Приспособление для уборки кукурузы ПДК-10.00.000А	6
Щиток барабана ПДК-10.01.000.....	7
Подбарабанье ПДК-10.02.000А	9
Решетка ПДК-10.04.000	11
Фартук деки ПДК-10.05.000	13
Фартук соломотряса ПДК-10.06.000.....	15
Номерной указатель	16

Иллюстрации и перечень деталей и сборочных единиц

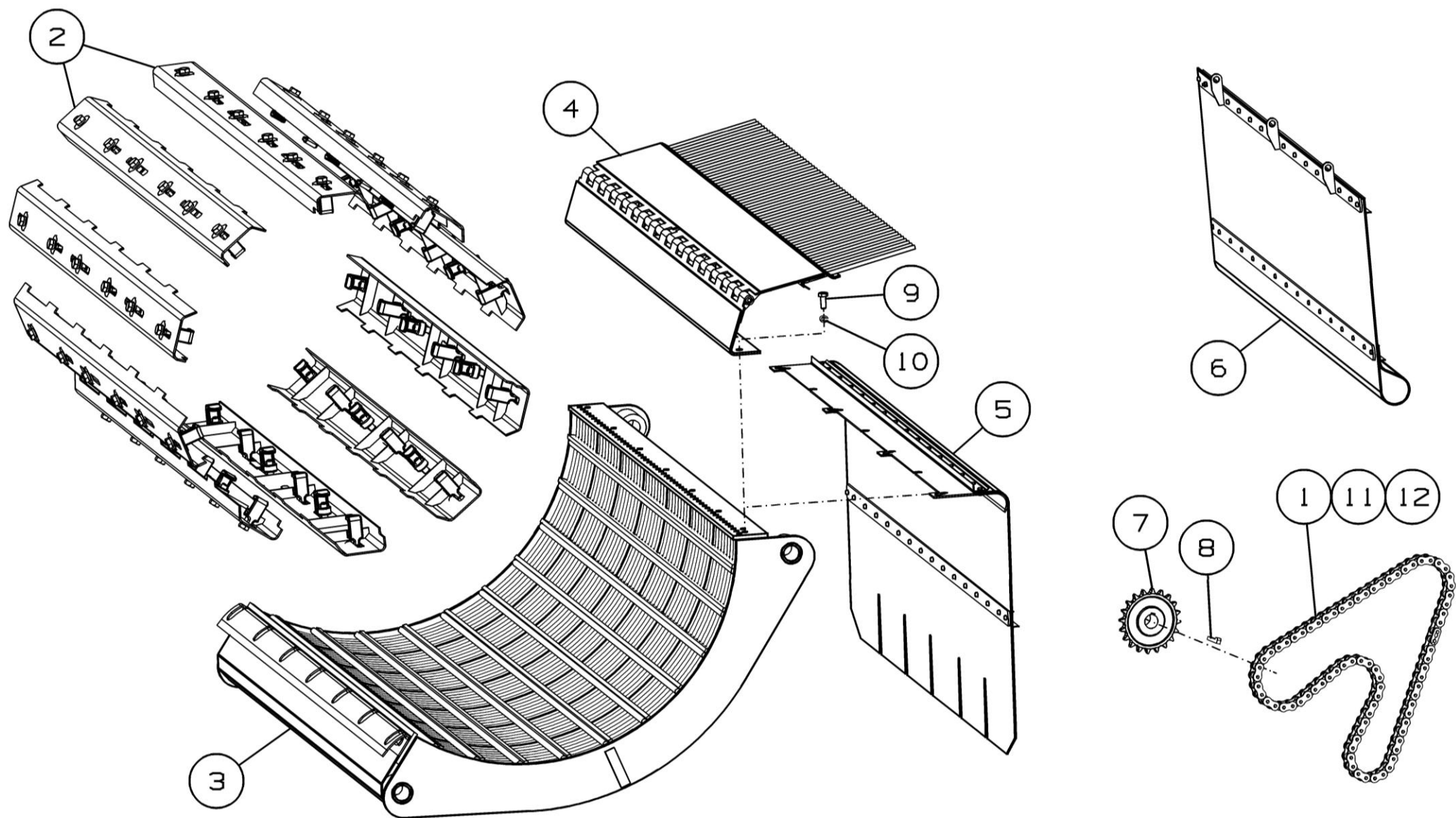


Рисунок 1 - Приспособление для уборки кукурузы ПДК-10.00.000А

Приспособление для уборки кукурузы ПДК-10.00.000А

Номер рисунка	Номер позиции	Обозначение	Наименование сборочных единиц, деталей	Количество, шт.	Примечание
1	1	ПДК-10.00.020	Цепь	1	
	2	ПДК-10.01.000	Щиток барабана	10	
	3	ПДК-10.02.000А	Подбарабанье	1	
	4	ПДК-10.04.000	Решетка	1	
	5	ПДК-10.05.000	Фартук деки	1	
	6	ПДК-10.06.000	Фартук соломотряса	1	
	7	ПСП-10.00.00.090	Звездочка	1	
	8	54-61805-03	Шпонка	1	
	9		Болт М10-6gx25.88.35.019 ГОСТ 7798-70	7	Доп. замена на Болт с шестигранной головкой DIN 933-M10x25-8.8-zinc plated
	10		Шайба 10Т 65Г 019 ГОСТ 6402-70	7	
	11	ПДК-10.00.602	Цепь (Цепь роликовая 60НТ-1 L=1504,95), n=79 зв.	1	ПДК-10.00.020 Цепь (в сборе)
	12		Звено соединительное 60НТ-1 CL	1	

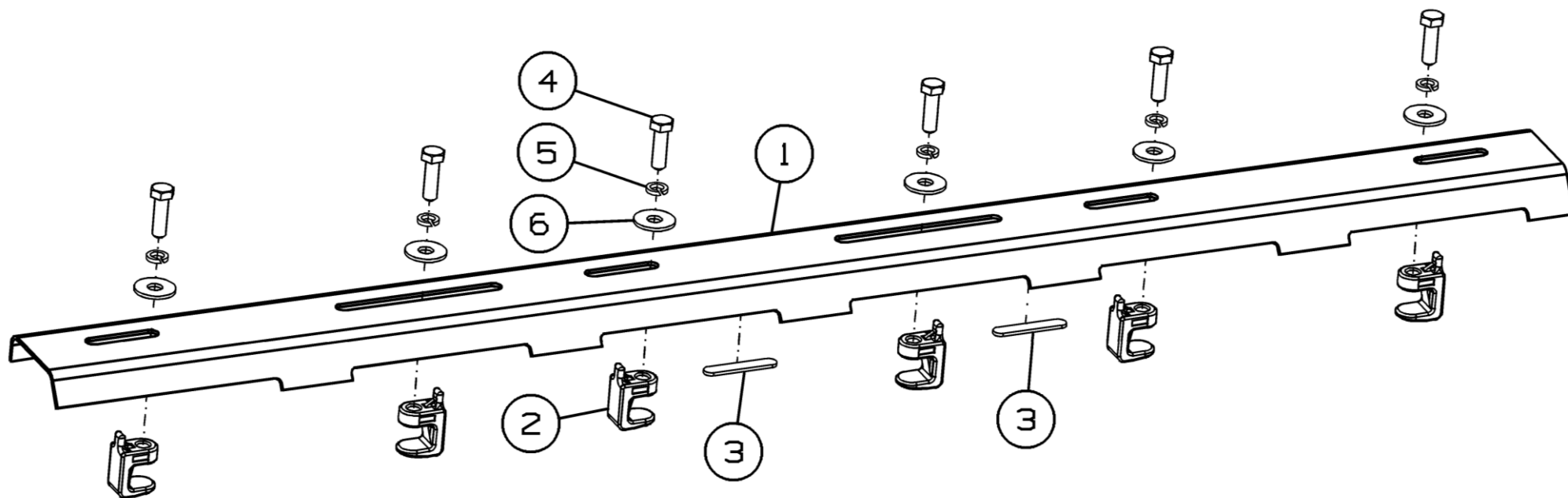


Рисунок 2 - Щиток барабана ПДК-10.01.000

Щиток барабана ПДК-10.01.000

Номер рисунка	Номер позиции	Обозначение	Наименование сборочных единиц, деталей	Количество, шт.	Примечание
2	1	ПДК-10.01.010	Щиток	1	
	2	ПДК-10.01.301А	Скоба	6	
	3	ПДК-10.01.402	Планка	6	Наиб. количество (приваривается)
	4		Болт М12-6gx40.88.35.019 ГОСТ 7798-70	6	
	5		Шайба 12Т 65Г 019 ГОСТ 6402-70	6	
	6		Шайба С.12.01.019 ГОСТ 6958-78	6	

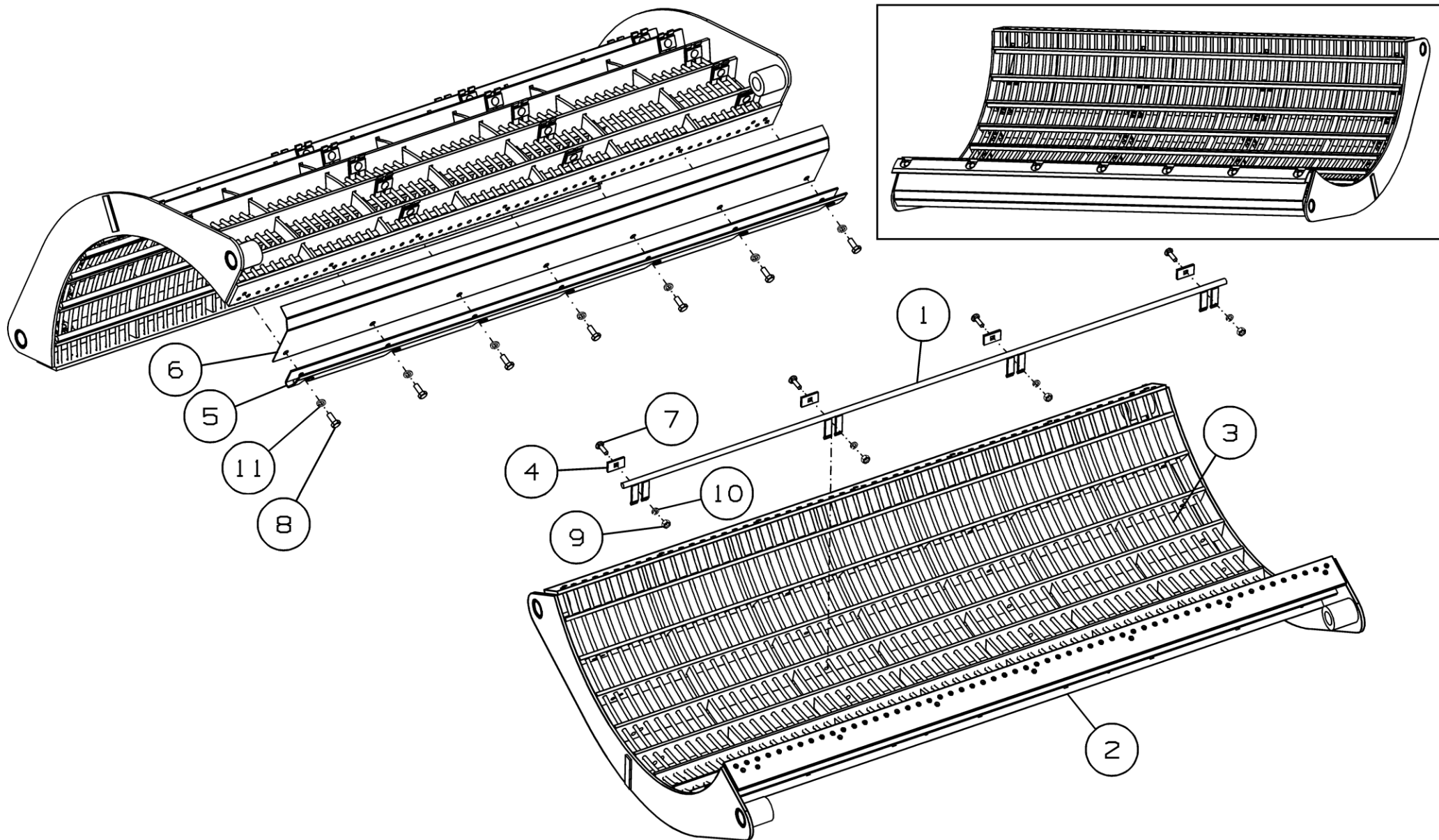


Рисунок 3 - Подбарабанье ПДК-10.02.000А

Подбарабанье ПДК-10.02.000А

Номер рисунка	Номер позиции	Обозначение	Наименование сборочных единиц, деталей	Количество, шт.	Примечание
3	1	ПДК-10.02.020А	Перекрытие	10	
	2	ПДК-10.02.040	Каркас подбарабанья	1	Без прутков (позиция 3)
	3	ПДК-10.02.601	Пруток	50	
	4	ПДК-10.02.506	Прижим	44	
	5	РСМ-10.01.19.402	Щиток	1	
	6	РСМ-10.01.19.403А	Щиток	1	
	7		Болт М8х30.46.019 ГОСТ 7802-81	40	
	8		Болт М10-6gx25.88.35.019 ГОСТ 7798-70	7	
	9		Гайка М8-6Н.6.019 ГОСТ 5915-70	40	
	10		Шайба 8Т 65Г 019 ГОСТ 6402-70	40	
	11		Шайба 10Т 65Г 019 ГОСТ 6402-70	7	

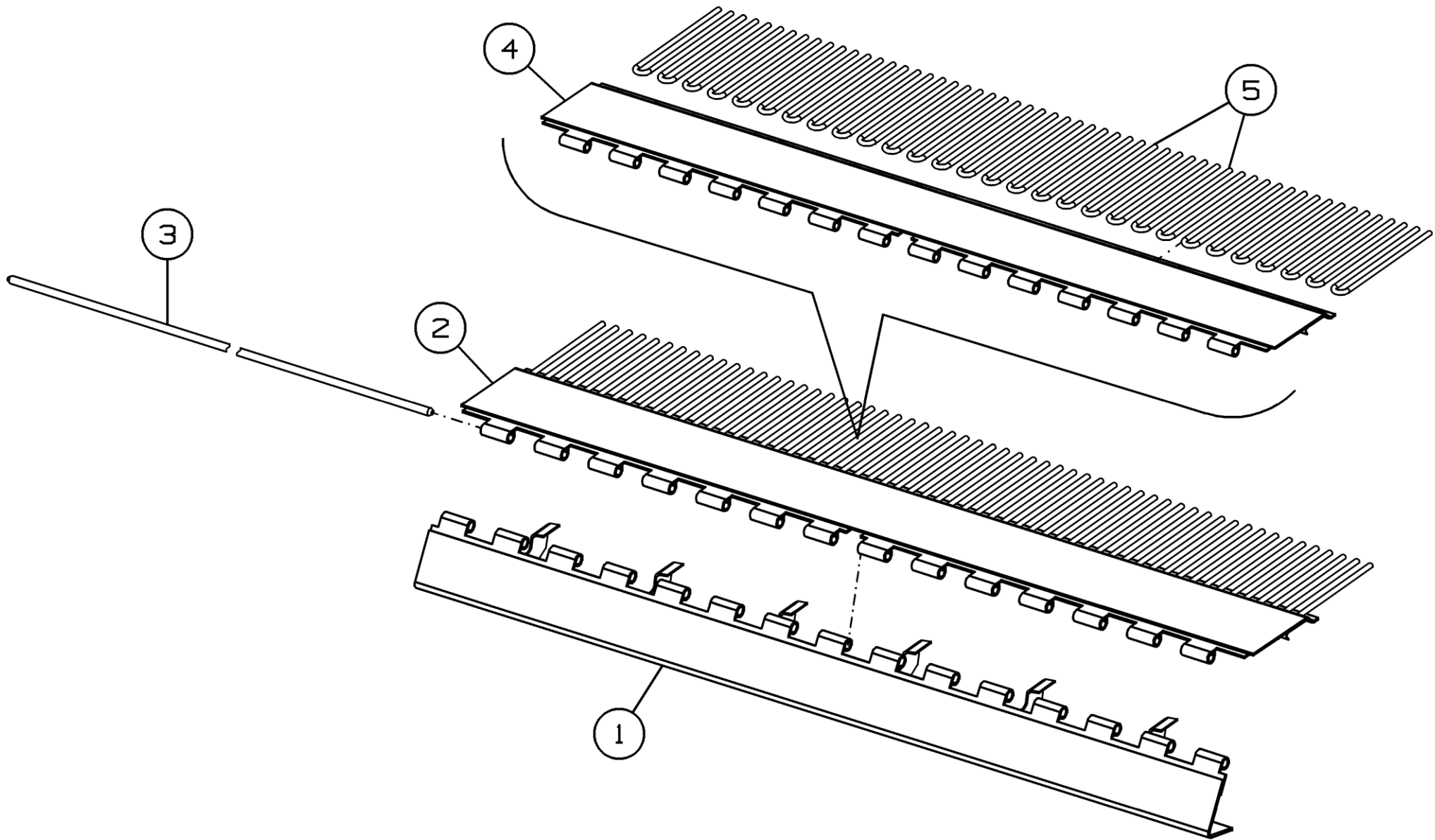


Рисунок 4 - Решетка ПДК-10.04.000

Решетка ПДК-10.04.000

Номер рисунка	Номер позиции	Обозначение	Наименование сборочных единиц, деталей	Количество, шт.	Примечание
4	1	ПДК-10.04.060	Опора	1	Доп. замена на ПДК-10.04.020 Опора
	2	ПДК-10.04.070	Решетка	1	Доп. замена на ПДК-10.04.030 Решетка
	3	ПДК-10.04.603	Ось	1	
	4	ПДК-10.04.090	Петля	1	Доп. замена на ПДК-10.04.080 Петля
	5	ПДК-10.04.602	Палец	29	

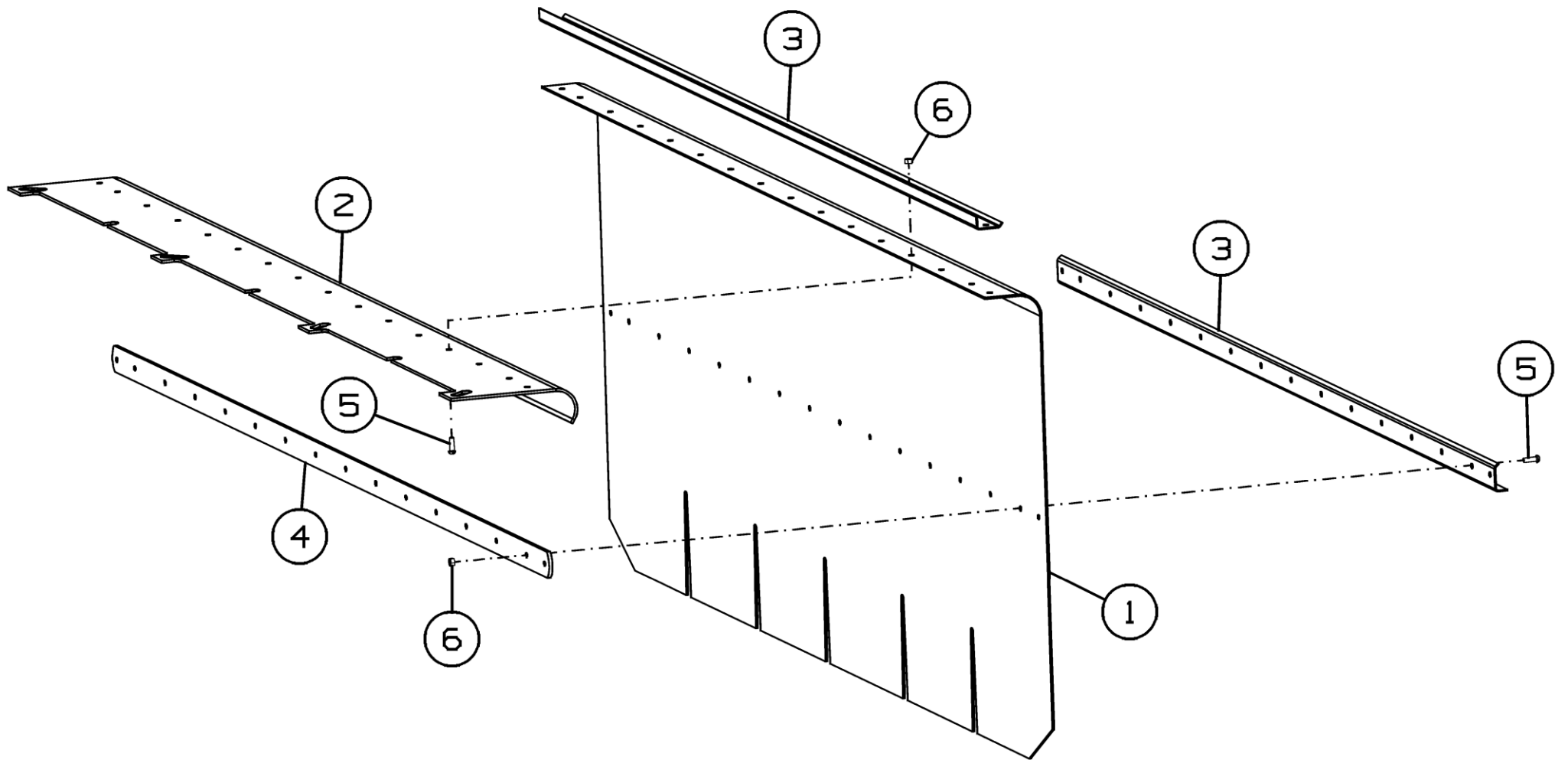


Рисунок 5 - Фартук деки ПДК-10.05.000

Фартук деки ПДК-10.05.000

Номер рисунка	Номер позиции	Обозначение	Наименование сборочных единиц, деталей	Количество, шт.	Примечание
5	1	ПДК-10.05.001	Фартук	1	
	2	ПДК-10.05.401	Кронштейн	1	
	3	ПДК-10.06.401	Жесткость	2	
	4	ПДК-10.06.501	Планка	1	
	5		Винт В.М5-6gx16.48.019 ГОСТ 17473-80	32	Доп. замена на Заклепка 5x14.01.10кп.016 ГОСТ 10299-80
	6		Гайка М5-6Н.6.019 ГОСТ 5915-70	32	

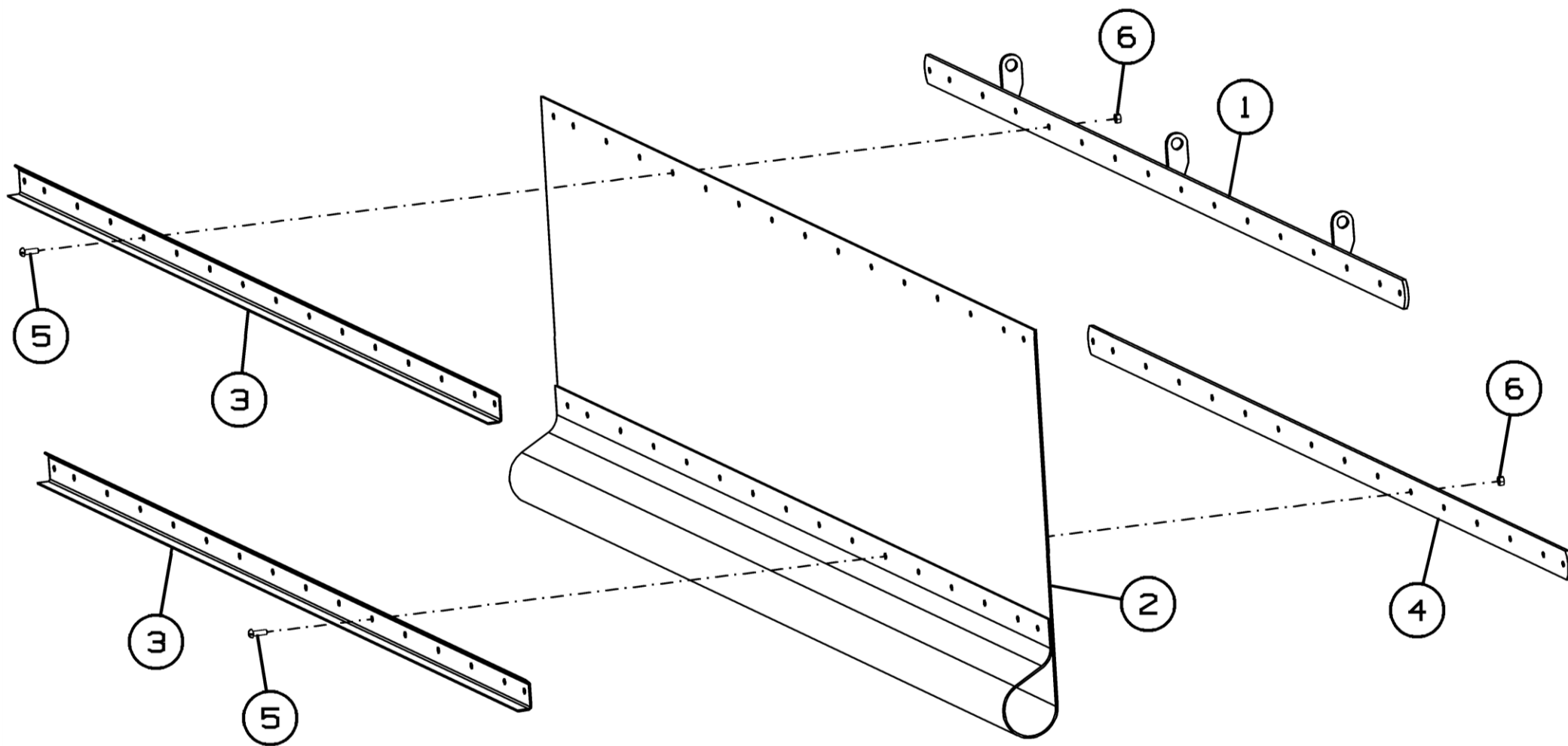


Рисунок 6 - Фартук соломотряса ПДК-10.06.000

Фартук соломотряса ПДК-10.06.000

Номер рисунка	Номер позиции	Обозначение	Наименование сборочных единиц, деталей	Количество, шт.	Примечание
6	1	ПДК-10.06.020	Подвес	1	Доп. замена на ПДК-10.06.010 Подвес
	2	ПДК-10.06.001	Полог	1	
	3	ПДК-10.06.401	Жесткость	2	
	4	ПДК-10.06.501	Планка	1	
	5		Винт В.М5-6gx16.48.019 ГОСТ 17473-80	32	Доп. замена на Заклепка 5x14.01.10кп.016 ГОСТ 10299-80
	6		Гайка М5-6Н.6.019 ГОСТ 5915-70	32	

Номерной указатель

Обозначение	Наименование сборочных единиц, деталей	Рисунок
54-61805-03	Шпонка	1
ПДК-10.00.020	Цепь	1
ПДК-10.00.602	Цепь (Цепь роликовая 60НТ-1 L=1504,95) n=79 зв.	1
ПДК-10.01.000	Щиток барабана	1
ПДК-10.01.010	Щиток	2
ПДК-10.01.301А	Скоба	2
ПДК-10.01.402	Планка	2
ПДК-10.02.000А	Подбарабанье	1
ПДК-10.02.020А	Перекрытие	3
ПДК-10.02.040	Каркас подбарабанья	3
ПДК-10.02.506	Прижим	3
ПДК-10.02.601	Пруток	3
ПДК-10.04.000	Решетка	1
ПДК-10.04.020	Опора	4
ПДК-10.04.030	Решетка	4
ПДК-10.04.060	Опора	4
ПДК-10.04.070	Решетка	4
ПДК-10.04.080	Петля	4
ПДК-10.04.090	Петля	4
ПДК-10.04.602	Палец	4
ПДК-10.04.603	Ось	4
ПДК-10.05.000	Фартук деки	1
ПДК-10.05.001	Фартук	5
ПДК-10.05.401	Кронштейн	5
ПДК-10.06.000	Фартук соломотряса	1
ПДК-10.06.001	Полог	6
ПДК-10.06.010	Подвес	6
ПДК-10.06.020	Подвес	6
ПДК-10.06.401	Жесткость	5,6
ПДК-10.06.501	Планка	5,6
ПСП-10.00.00.090	Звездочка	1
РСМ-10.01.19.402	Щиток	3
РСМ-10.01.19.403А	Щиток	3
	Звено соединительное 60НТ-1 СL	1