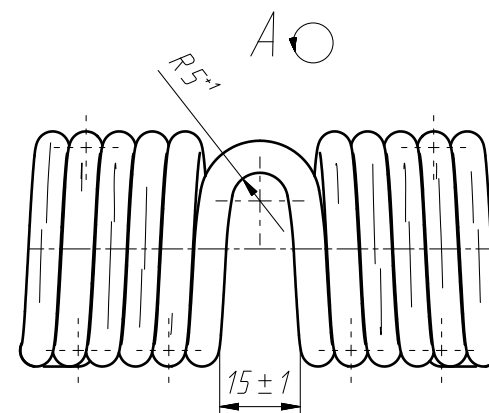
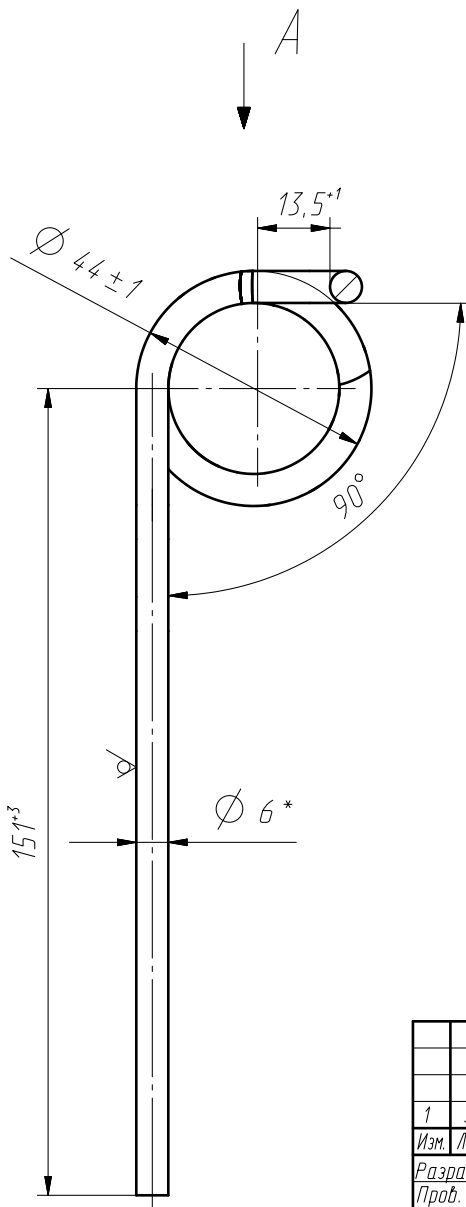
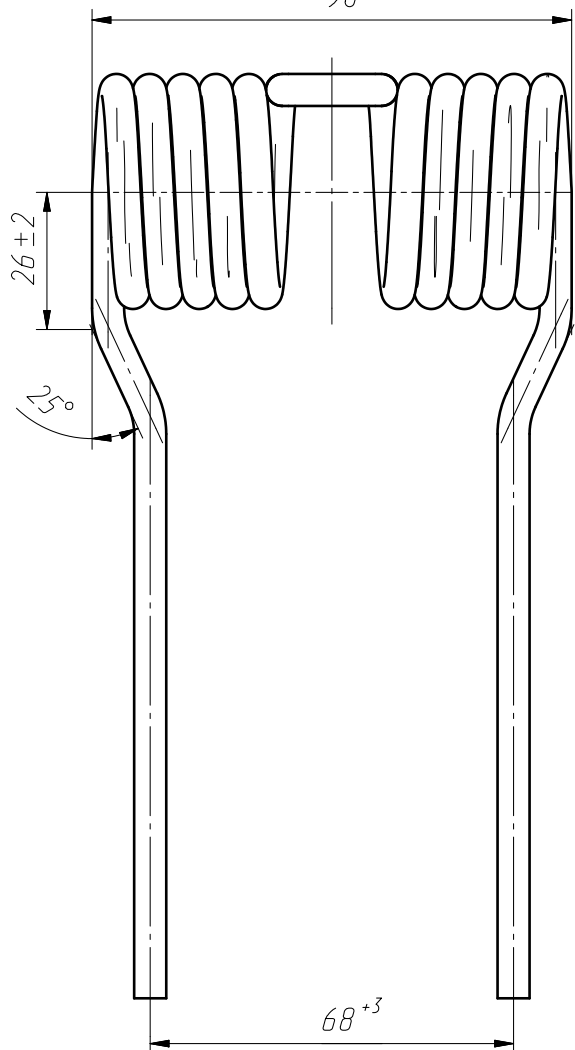
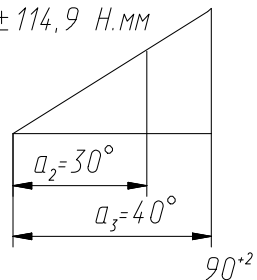


ПК-432.18.01.604

√ Ra20(√)

Перв. примен. / ПК-432.18.01.120
Справ. №
Подп. и дата
Изм. № докл.
Взам. Инв. №
Подп. и дата
Инв. № подл.

$M_3 = 15328 \pm 1532,8$ Н.мм
 $M_2 = 11496 \pm 114,9$ Н.мм



- $E = 2.1 \cdot 10^5$ Н/мм².
- Длина развернутой пружины 1604 мм.
- Направление навивки пружины левое и правое.
- $n = 10$.
- HRC 45..50.
- Общие допуски ГОСТ 30893.2-с1.
- * Размеры и параметры для справок.
- В зоне размеров Б и В наклепы и вмятины не допускаются.
- После трехкратного закручивания пружины за конец пальца на угол α_3 остаточная деформация не допускается.
- Остальные технические требования по ГОСТ 16118-70.
- Подрихтовка пальца после термообработки допускается в сторону дольки пружин. Подрихтовка в обратном направлении допускается на угол не более 2°.
- Покрытие 2К эмаль или порошковая эмаль черная.
- Гарантийная наработка (ресурс) зуба при соблюдении потребителем условий эксплуатации составляет не менее 10⁵ рабочих циклов.
- Силовая характеристика указана для половины пальца ($n=5$ витков).

				ПК-432.18.01.604			
1	зам.	ПК-432-036		09.25	Лит.	Масса	Масштаб
Изм.	Лист	№ докум.	Подп.	Дата	0	0.356	1:1
Разраб.	Крамной			Палец подбирающий			
Проб.	Мигрин						
Т.контр	Щукин						Лист
Нач. отдела	Нефедов			Проболка 60С2А-Е-П-1-ХН-6			Листов 1
Н.контр	Филипчук			ГОСТ 14963-78			АО "КЛЕВЕР"
Утв.	Медведев						