

ЖАТКА РОТОРНАЯ НАВЕСНАЯ

ЖРН-500

"Grass Header 500"

Каталог деталей и сборочных единиц

ЖРН-500.00.00.000 КДС

Правила пользования каталогом

Каталог состоит из ниже следующих разделов:

- Иллюстрации и перечень деталей и сборочных единиц;
- Номерной указатель.

Приведенная в каталоге номенклатура деталей охватывает все детали и сборочные единицы, которые могут потребоваться при эксплуатации и ремонте.

В разделе **«Иллюстрации и перечень деталей и сборочных единиц»** даны рисунки и спецификации сборочных единиц с входящими в них деталями. Все детали обозначены номерами позиций в возрастающем порядке в пределах одной сборочной единицы. В этих пределах одним и тем же деталям присвоены одинаковые номера позиций. В каталог включены неразъемные сборочные единицы (сварные и т. п.) без перечисления входящих в них деталей. Спецификация каталога представляет собой таблицу, включающую номер рисунка, позицию на рисунке, их обозначение, наименование и количество. Для облегчения определения места детали, когда известно только ее обозначение, в каталоге приведен **«Номерной указатель»**, в котором все детали расположены в порядке номеров с указанием рисунка, на котором деталь изображена.

В связи с тем, что конструкция изделия постоянно совершенствуется, обозначения и конструкция отдельных сборочных единиц и деталей могут отличаться от опубликованного материала.

Для заказа необходимой детали (узла) достаточно найти на рисунке номер этой детали (узла), а по спецификации выписать обозначение, наименование и необходимое количество для заказа.

Термины «спереди», «сзади», «справа» и «слева» следует понимать всегда исходя из направления движения вперед.

Предприятие-изготовитель оставляет за собой право изменения в ходе технического развития.

Содержание

Иллюстрации и перечень деталей и сборочных единиц.....	5
Жатка роторная навесная "Grass Header 500" ЖРН-500.00.00.000 и ЖРН-500.00.00.000-01 .	8
Установка шнека ЖРН-500.03.00.000А.....	10
Шнек ЖРН-500.03.01.000.....	12
Кронштейн ЖРН-500.03.00.030А	13
Кронштейн ЖРН-500.03.00.100А.....	14
Опора ЖРН-604.03.00.040Б.....	16
Установка брусьев режущих и башмаков опорных ЖРН-500.04.00.000	17
Установка брусьев режущих и башмаков ЖРН-500.04.01.000	19
Стопор ЖРН-500.04.01.110А	20
Стопор ЖРН-604.04.01.100	21
Установка башмаков опорных ЖРН-500.04.02.000	22
Установка башмаков центральных нерегулируемых ЖРН-500.04.03.000.....	23
Установка рамы ЖРН-500.05.00.000	25
Балка ЖРН-500.05.02.000А	27
Опора ЖРН-500.05.02.140.....	29
Тяга ЖРН-605.02.00.050А	31
Установка рамы ЖРН-500.02.00.000	33
Кронштейн ЖРН-500.02.00.110 и ЖРН-500.02.00.110-01.....	37
Опора ЖРН-604.02.00.120А.....	38
Фиксатор ЖРН-604.02.00.150А.....	39
Балка ЖРН-500.02.02.000	41
Тяга ЖРН-604.02.00.050А	43
Рама ЖРН-604.02.01.000А.....	45
Тяга ЖРН-604.02.01.160А	47
Пружина ЖРН-604.02.02.020	48
Установка приводов ЖРН-500.06.00.000А и ЖРН-500.06.00.000А-01.....	53
Редуктор ЖРН-500.06.00.070	58
Звездочка натяжная ЖРН-604.06.00.070.....	61
Звездочка ЖРН-604.06.00.220	62
Установка щитов ЖРН-500.10.00.000 и ЖРН-500.10.00.000-01.....	69
Кронштейн ЖРН-500.10.00.070	74
Кронштейн ЖРН-500.10.00.080	75

Щиток ЖРН-500.10.00.110	77
Каркас щитка ЖРН-500.10.00.120	79
Замок ЖРН-604.10.00.470А	81
Кронштейн ЖРН-500.10.00.170	83
Щиток ЖРН-500.10.00.150 и ЖРН-500.10.00.150-01	86
Щиток ЖРН-500.10.00.300А	88
Каркас щитка ЖРН-500.10.00.310	90
Щиток ЖРН-500.10.00.330А	91
Фиксатор ЖРН-604.10.00.220А.....	93
Кожух ЖРН-500.10.00.620.....	95
Комплект переоборудования тележки для перевозки ЖРН-500 ЖРН-500.13.00.000.....	97
Кронштейн ЖРН-500.13.00.240	98
Кронштейн ЖРН-500.13.00.270	99
Опора ЖРН-605.13.00.100А.....	101
Комплект переоборудования тележки для перевозки ЖРН-500 ЖРН-500.13.00.000-01	103
Кронштейн ЖРН-500.13.00.040 и ЖРН-500.13.00.040-01.....	106
Опора ЖРН-604.13.00.100А.....	108
Номерной указатель	109

Иллюстрации и перечень деталей и сборочных единиц

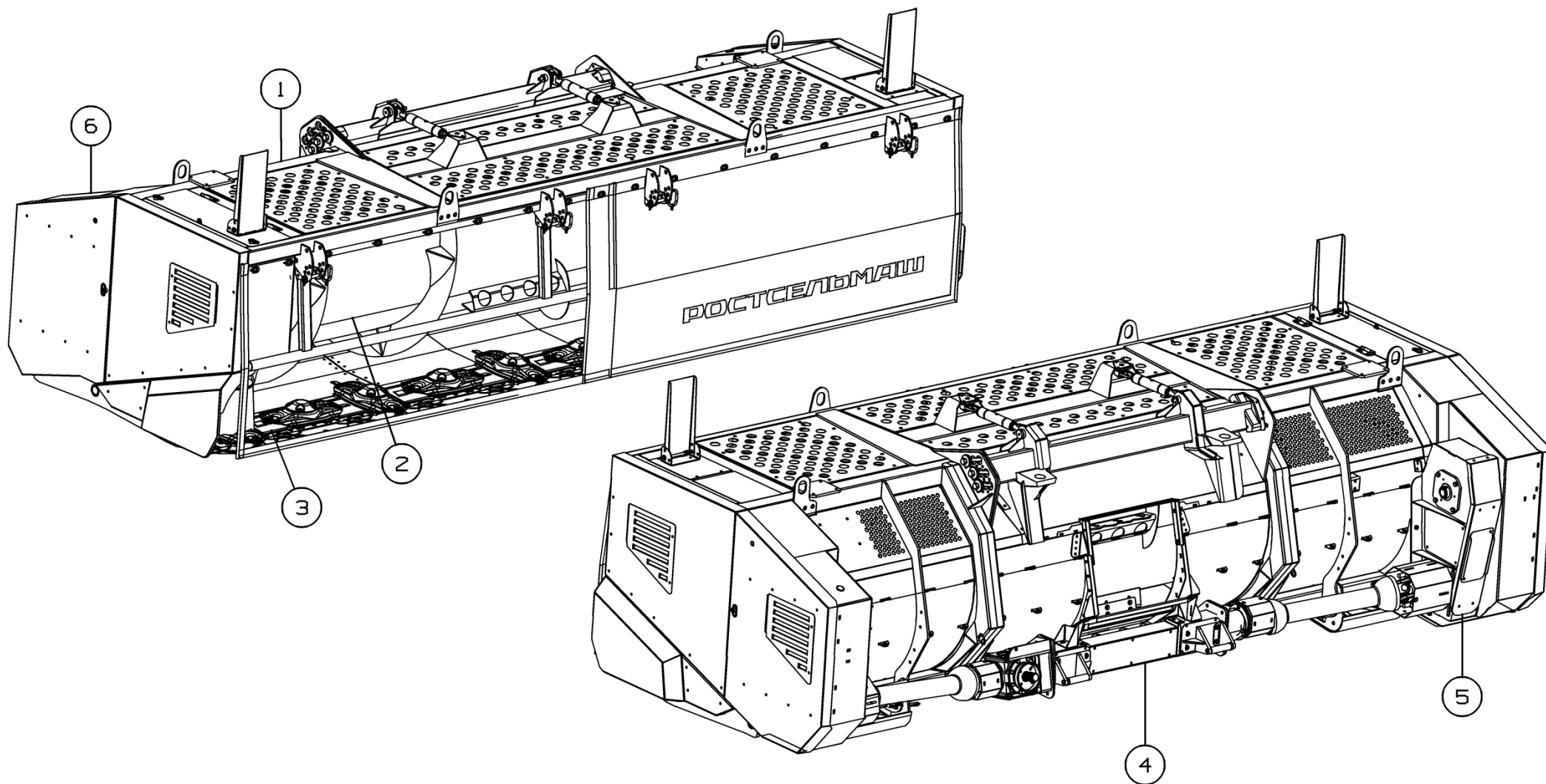


Рисунок 1 - Жатка роторная навесная "Grass Header 500" ЖРН-500.00.00.000

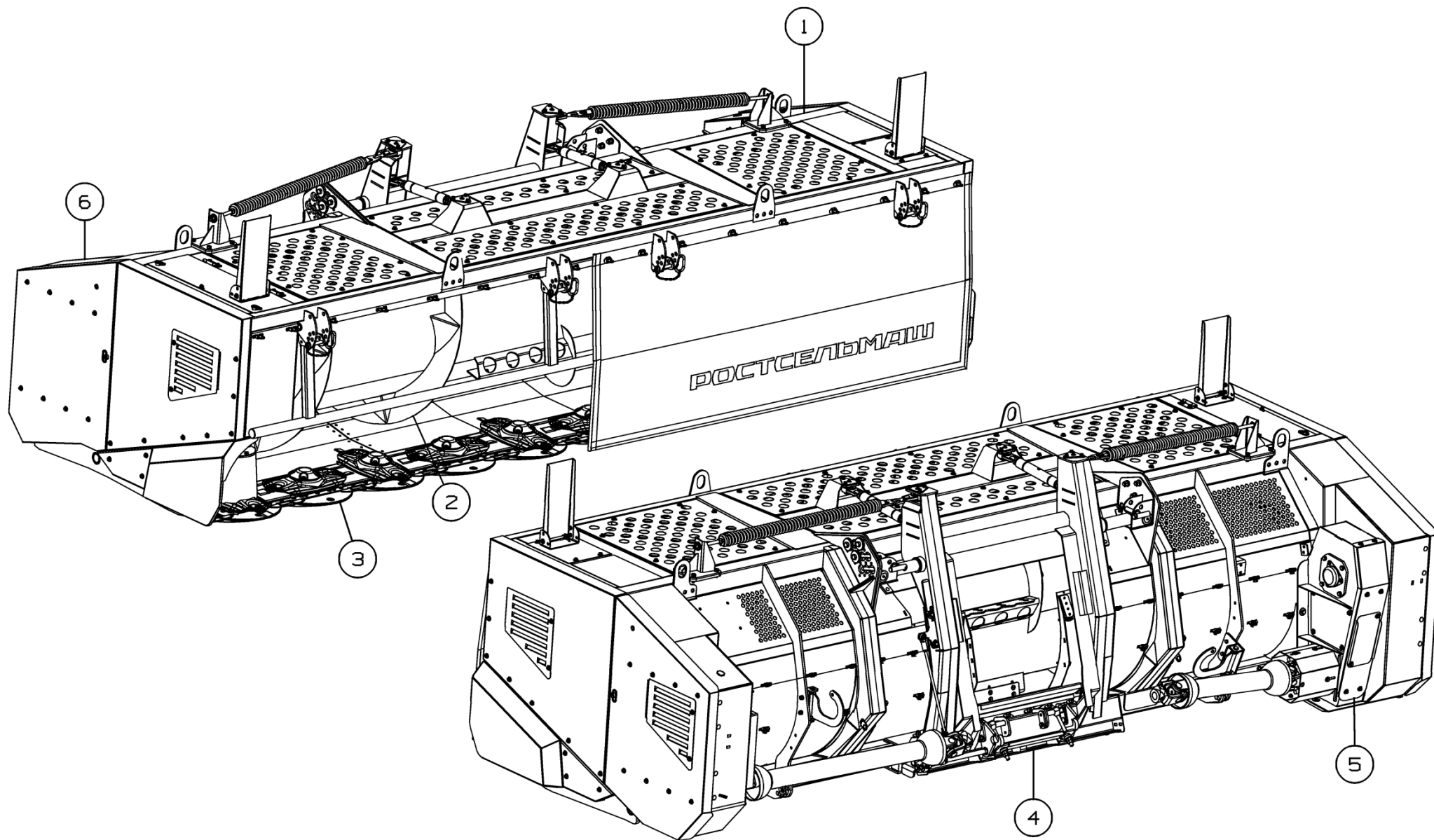


Рисунок 2 - Жатка роторная навесная "Grass Header 500" ЖРН-500.00.00.000-01

Жатка роторная навесная "Grass Header 500" ЖРН-500.00.00.000 и ЖРН-500.00.00.000-01

Номер рисунка	Номер позиции	Обозначение	Наименование сборочных единиц, деталей	Количество, шт.	Примечание
1,2	1	ЖРН-500.01.00.000	Каркас	1	
	2	ЖРН-500.03.00.000А	Установка шнека	1	
	3	ЖРН-500.04.00.000	Установка брусьев режущих и башмаков опорных	1	
	4	ЖРН-500.05.00.000	Установка рамы	1	Для ЖРН-500.00.00.000
		ЖРН-500.02.00.000	Установка рамы	1	Для ЖРН-500.00.00.000-01
	5	ЖРН-500.06.00.000А	Установка приводов	1	Для ЖРН-500.00.00.000
		ЖРН-500.06.00.000А-01	Установка приводов	1	Для ЖРН-500.00.00.000-01
	6	ЖРН-500.10.00.000	Установка щитов	1	Для ЖРН-500.00.00.000
		ЖРН-500.10.00.000-01	Установка щитов	1	Для ЖРН-500.00.00.000-01
	*	ЖРН-500.13.00.000	Комплект переоборудования тележки для перевозки ЖРН-500	1	Для ЖРН-500.00.00.000
ЖРН-500.13.00.000-01		Комплект переоборудования тележки для перевозки ЖРН-500	1	Для ЖРН-500.00.00.000-01	

*позиция на рисунке не показана

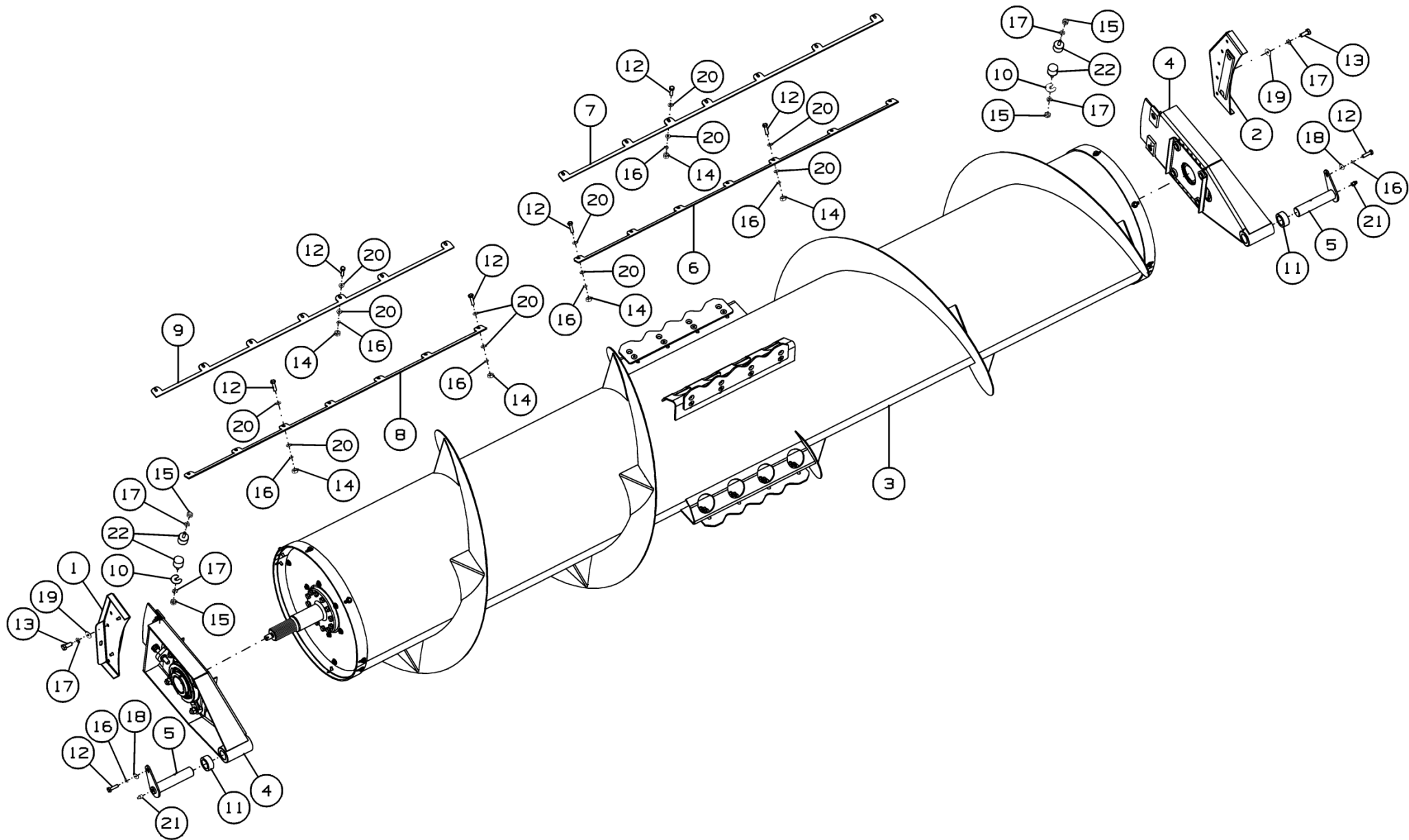


Рисунок 3 - Установка шнека ЖРН-500.03.00.000А

Установка шнека ЖРН-500.03.00.000А

Номер рисунка	Номер позиции	Обозначение	Наименование сборочных единиц, деталей	Количество, шт.	Примечание
3	1	ЖРН-500.03.00.030А	Кронштейн	1	
	2	ЖРН-500.03.00.100А	Кронштейн	1	
	3	ЖРН-500.03.01.000	Шнек	1	
	4	ЖРН-604.03.00.040Б	Опора	2	
	5	ЖРН-604.03.00.160Б	Кронштейн	2	
	6	ЖРН-500.03.00.412	Полоса	1	
	7	ЖРН-500.03.00.415	Полоса	1	
	8	ЖРН-500.03.00.416	Полоса	1	
	9	ЖРН-500.03.00.417	Полоса	1	
	10	ЖРН-604.03.00.413	Шайба	24	Наиб. количество
	11	ЖРН-604.03.00.803	Втулка	2	
	12		Болт М8-6gx30.88.35.019 ГОСТ 7798-70	30	
	13		Болт М10-6gx25.88.35.019 ГОСТ 7798-70	10	
	14		Гайка М8-6Н.6.019 ГОСТ 5915-70	28	
	15		Гайка М10-6Н.6.019 ГОСТ 5915-70	12	
	16		Шайба 8Т 65Г 019 ГОСТ 6402-70	30	
	17		Шайба 10Т 65Г 019 ГОСТ 6402-70	22	
	18		Шайба С 8.01.019 ГОСТ 6958-78	2	
	19		Шайба С 10.01.019 ГОСТ 6958-78	10	
	20		Шайба С.8.01.019 ГОСТ 11371-78	56	
	21		Масленка 1.2.Ц6.хр ГОСТ 19853-74	2	
	22	ПФ-307.01.01.002	Буфер	12	

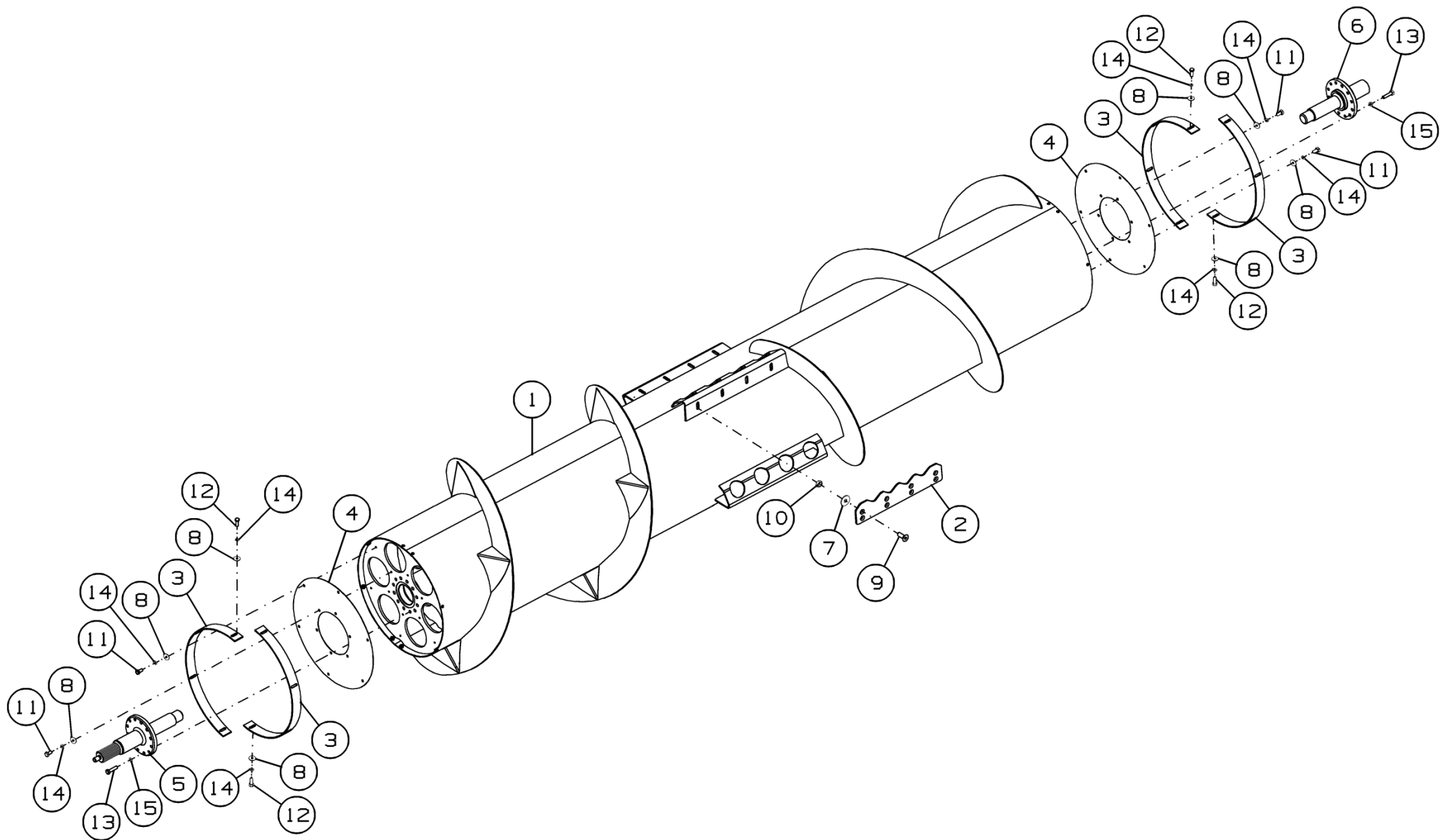


Рисунок 4 - Шнек ЖРН-500.03.01.000

Шнек ЖРН-500.03.01.000

Номер рисунка	Номер позиции	Обозначение	Наименование сборочных единиц, деталей	Количество, шт.	Примечание
4	1	ЖРН-500.03.01.010	Шнек	1	
	2	ЖРН-604.03.01.402	Планка	4	
	3	ЖРН-604.03.01.405	Компенсатор	4	
	4	ЖРН-604.03.01.414	Диск	2	
	5	ЖРН-604.03.01.601	Цапфа	1	
	6	ЖРН-604.03.01.605	Цапфа	1	
	7		Шайба С 12.01.019 ГОСТ 6958-78	16	
	8		Шайба С.8.01.019 ГОСТ 11371-78	40	
	9		Винт М12х35.10,9 DIN 7991	16	
	10		Гайка М12-DIN 980-V	16	
	11		Болт М8-6gx16.88.35.019 ГОСТ 7798-70	24	
	12		Болт М8-6gx25.88.35.019 ГОСТ 7798-70	16	
	13		Болт М12-6gx50.88.35.019 ГОСТ 7798-70	24	
	14		Шайба 8Т 65Г 019 ГОСТ 6402-70	40	
	15		Шайба 12Т 65Г 019 ГОСТ 6402-70	40	

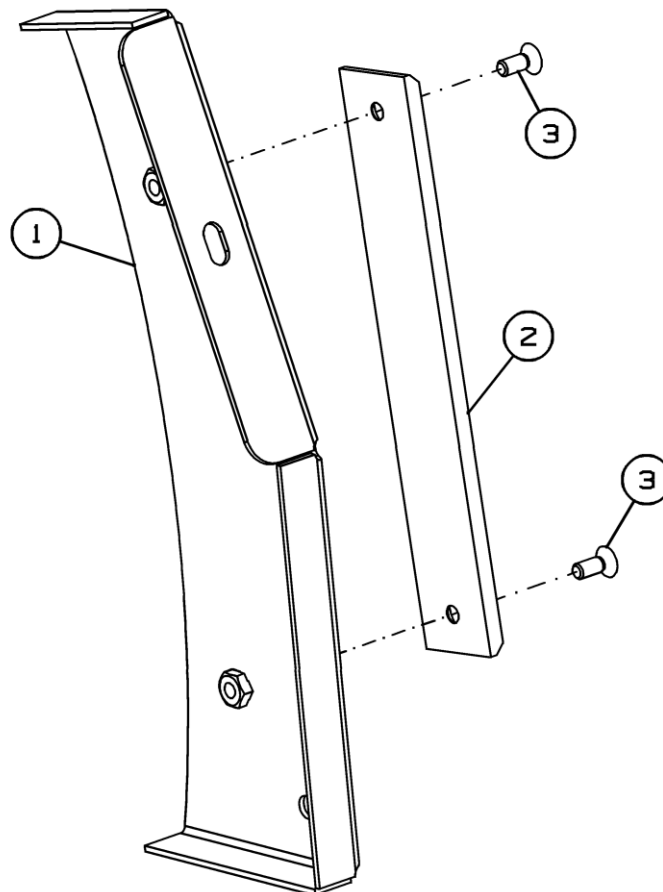


Рисунок 5 - Кронштейн ЖРН-500.03.00.030А

Кронштейн ЖРН-500.03.00.030А

Номер рисунка	Номер позиции	Обозначение	Наименование сборочных единиц, деталей	Количество, шт.	Примечание
5	1	ЖРН-500.03.00.090А	Кронштейн	1	
	2	ПК-300.01.01.001	Планка	1	
	3		Винт М8х20 DIN 7991	2	

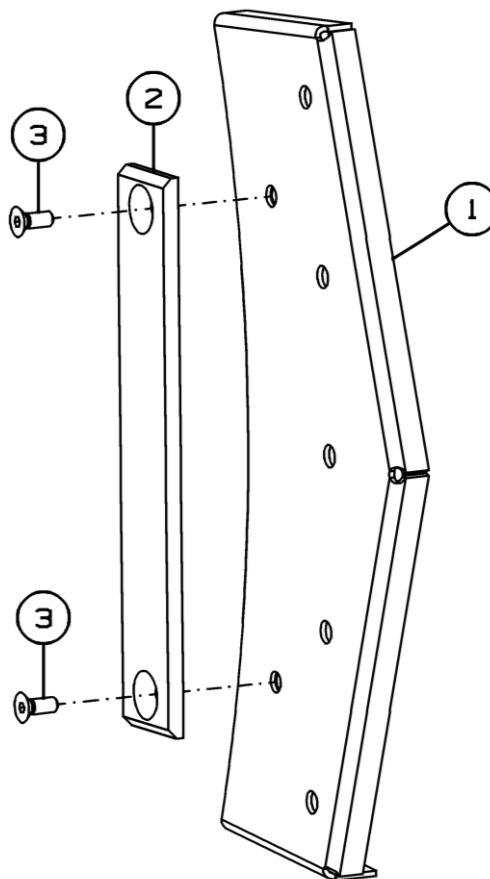


Рисунок 6 - Кронштейн ЖРН-500.03.00.100А

Кронштейн ЖРН-500.03.00.100А

Номер рисунка	Номер позиции	Обозначение	Наименование сборочных единиц, деталей	Количество, шт.	Примечание
6	1	ЖРН-500.03.00.110А	Кронштейн	1	
	2	ПК-300.01.01.001	Планка	1	
	3		Винт М8х20 DIN 7991	2	

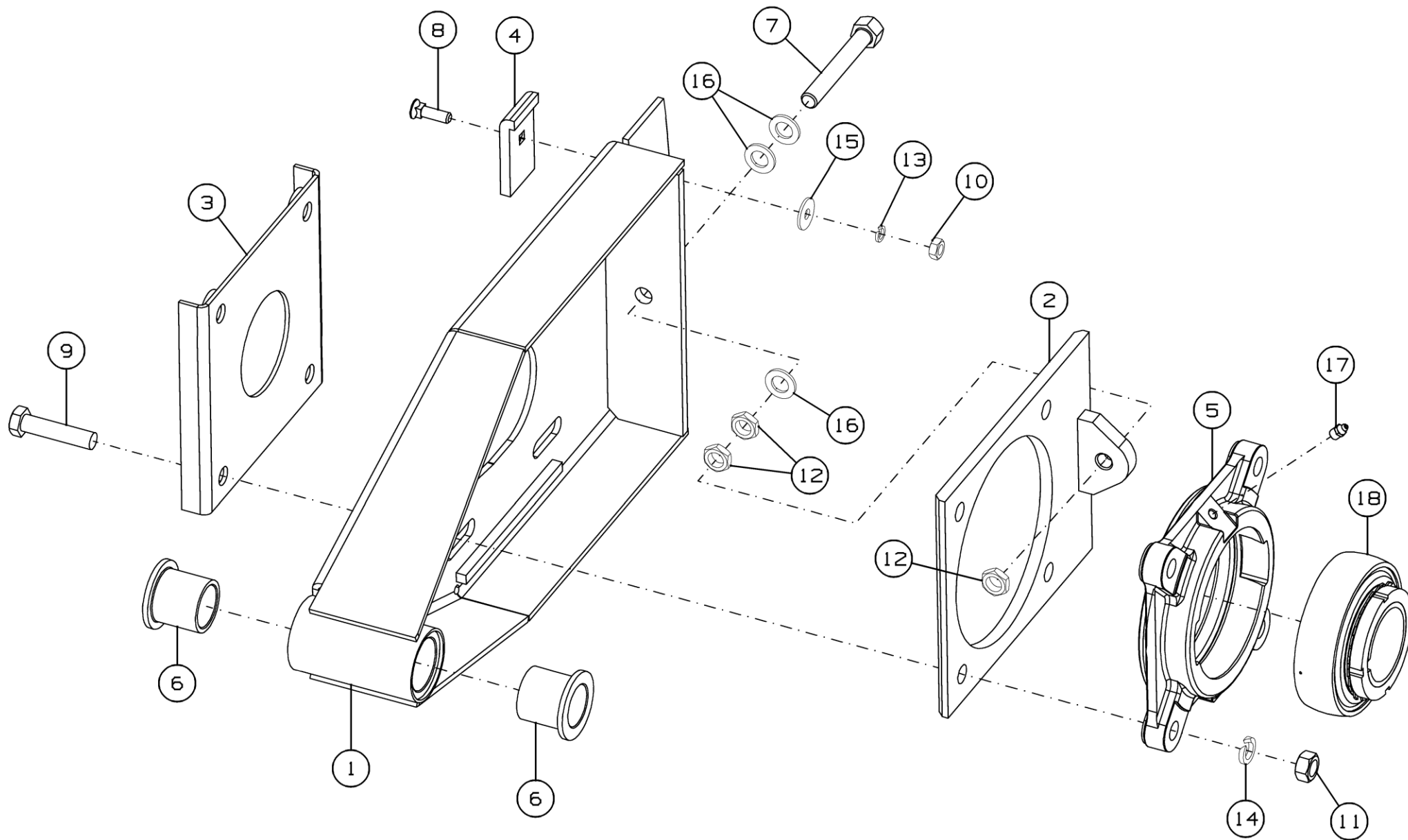


Рисунок 7 - Опора ЖРН-604.03.00.040Б

Опора ЖРН-604.03.00.040Б

Номер рисунка	Номер позиции	Обозначение	Наименование сборочных единиц, деталей	Количество, шт.	Примечание
7	1	ЖРН-604.03.00.050Б	Боковина	1	
	2	ЖРН-604.03.00.060	Опора	1	
	3	ЖРН-604.03.00.070	Накладка	1	
	4	ЖРН-604.03.00.001А	Упор	2	
	5	ЖРН-604.03.00.301	Корпус	1	Доп. замена на ЖРН-604.03.00.421 Корпус
	6	ЖРН-604.03.00.603А	Втулка	2	Доп. замена на Втулка фланцевая Oltec F40506550
	7	ЖРН-604.03.00.606	Болт	1	
	8		Болт М10-6gx35.88.35.019 ГОСТ 7786-81	2	
	9		Болт М16-6gx70.88.35.019 ГОСТ 7798-70	4	
	10		Гайка М10-6Н.6.019 ГОСТ 5915-70	2	
	11		Гайка М16-6Н.6.019 ГОСТ 5915-70	4	
	12		Гайка М16x1,5-7Н.06.019 ГОСТ 5916-70	3	
	13		Шайба 10Т 65Г 019 ГОСТ 6402-70	2	
	14		Шайба 16Т 65Г 019 ГОСТ 6402-70	4	
	15		Шайба С 10.01.019 ГОСТ 6958-78	2	
	16		Шайба С.16.01.019 ГОСТ 11371-78	3	
	17		Масленка 1.2.Ц6.хр ГОСТ 19853-74	1	
	18		Подшипник 680314 НК7С17 ТУ 37.006.084-90	1	

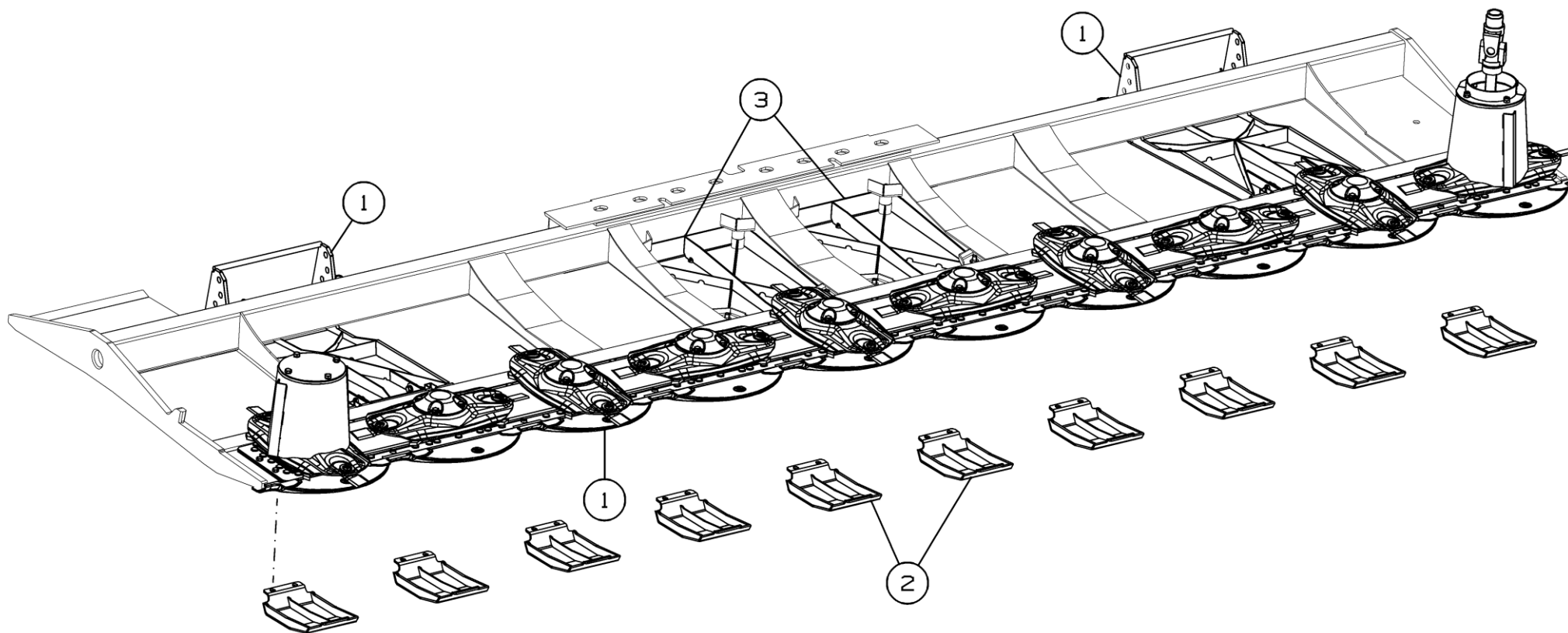


Рисунок 8 - Установка брусьев режущих и башмаков опорных ЖРН-500.04.00.000

Установка брусьев режущих и башмаков опорных ЖРН-500.04.00.000

Номер рисунка	Номер позиции	Обозначение	Наименование сборочных единиц, деталей	Количество, шт.	Примечание
8	1	ЖРН-500.04.01.000	Установка брусьев режущих и башмаков	1	
	2	ЖРН-500.04.02.000	Установка башмаков опорных	1	По треб. потребителя
	3	ЖРН-500.04.03.000	Установка башмаков центральных нерегулируемых	1	По треб. потребителя

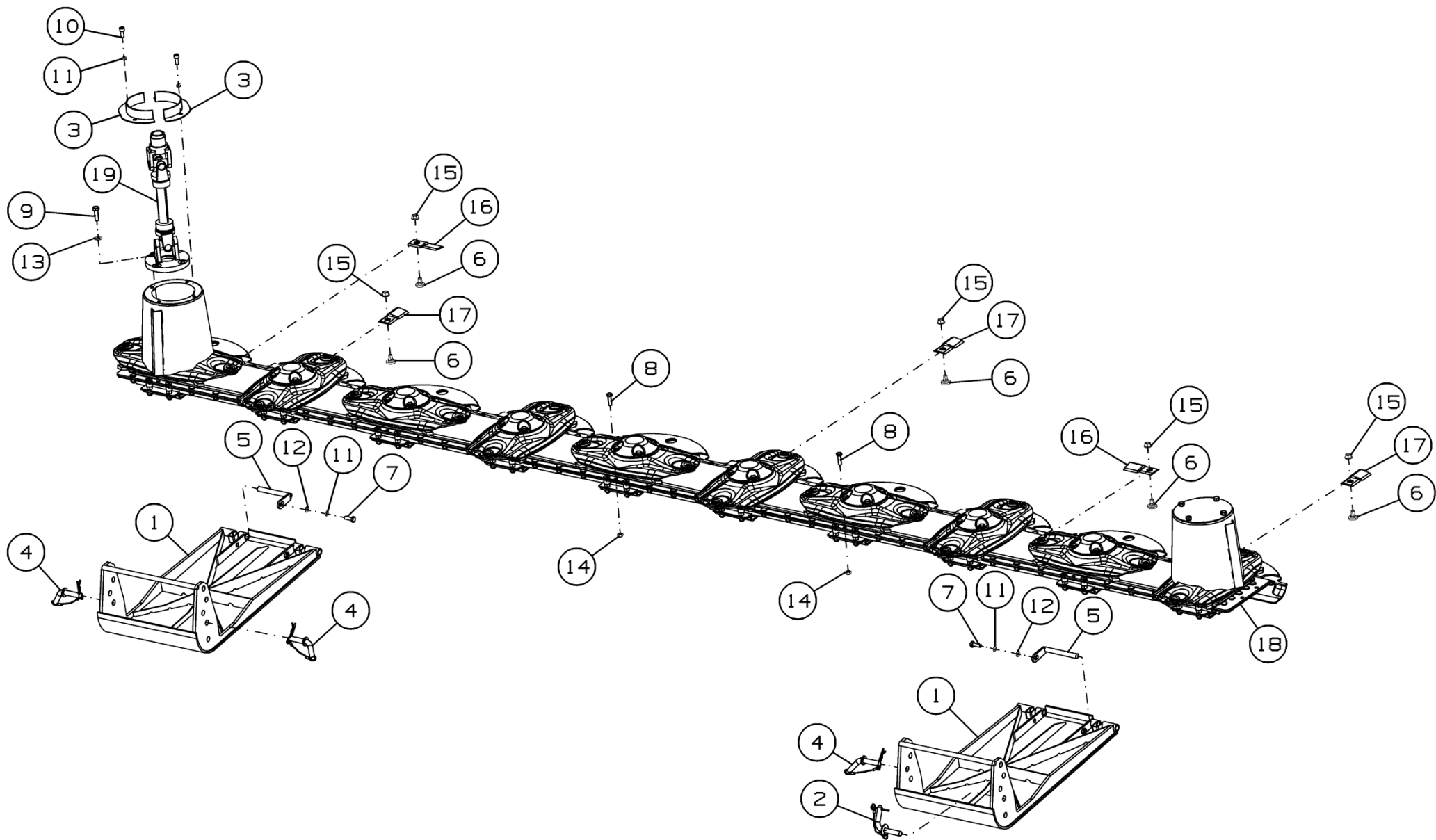


Рисунок 9 - Установка брусев режущих и башмаков ЖРН-500.04.01.000

Установка брусьев режущих и башмаков ЖРН-500.04.01.000

Номер рисунка	Номер позиции	Обозначение	Наименование сборочных единиц, деталей	Количество, шт.	Примечание
9	1	ЖРН-500.04.01.020	Башмак	2	
	2	ЖРН-500.04.01.110А	Стопор	1	
	3	ЖРН-500.04.01.120А	Фланец	2	
	4	ЖРН-604.04.01.100	Стопор	3	
	5	ЖРН-604.04.01.200	Стопор	4	
	6	ЖРН-604.04.00.605	Болт	20	
	7		Болт М10-6gx30.88.35.019 ГОСТ 7798-70	4	
	8		Болт М10-6gx35.109.40X.019 ГОСТ 7798-70	14	
	9		Болт М12-6gx40.109.40X.019 ГОСТ 7798-70	4	
	10		Винт М10-6gx25.88.019 ГОСТ 11738-84	4	
	11		Шайба 10Т 65Г 019 ГОСТ 6402-70	8	
	12		Шайба С.10.01.019 ГОСТ 11371-78	4	
	13		Шайба С.12.01.019 ГОСТ 11371-78	12	
	14		Гайка V М10-10 DIN 980	14	
	15		Гайка М12-10 DIN 6923	20	
	16		Нож правый 952_042.0 по каталогу "Rasspe"	10	
	17		Нож левый 952_043.0 по каталогу "Rasspe"	10	
	18		Брус режущий 9.580.002.10 по каталогу "Comer Industries"	1	
	19		Вал карданный 27.420.032.01 по каталогу "Comer Industries"	1	

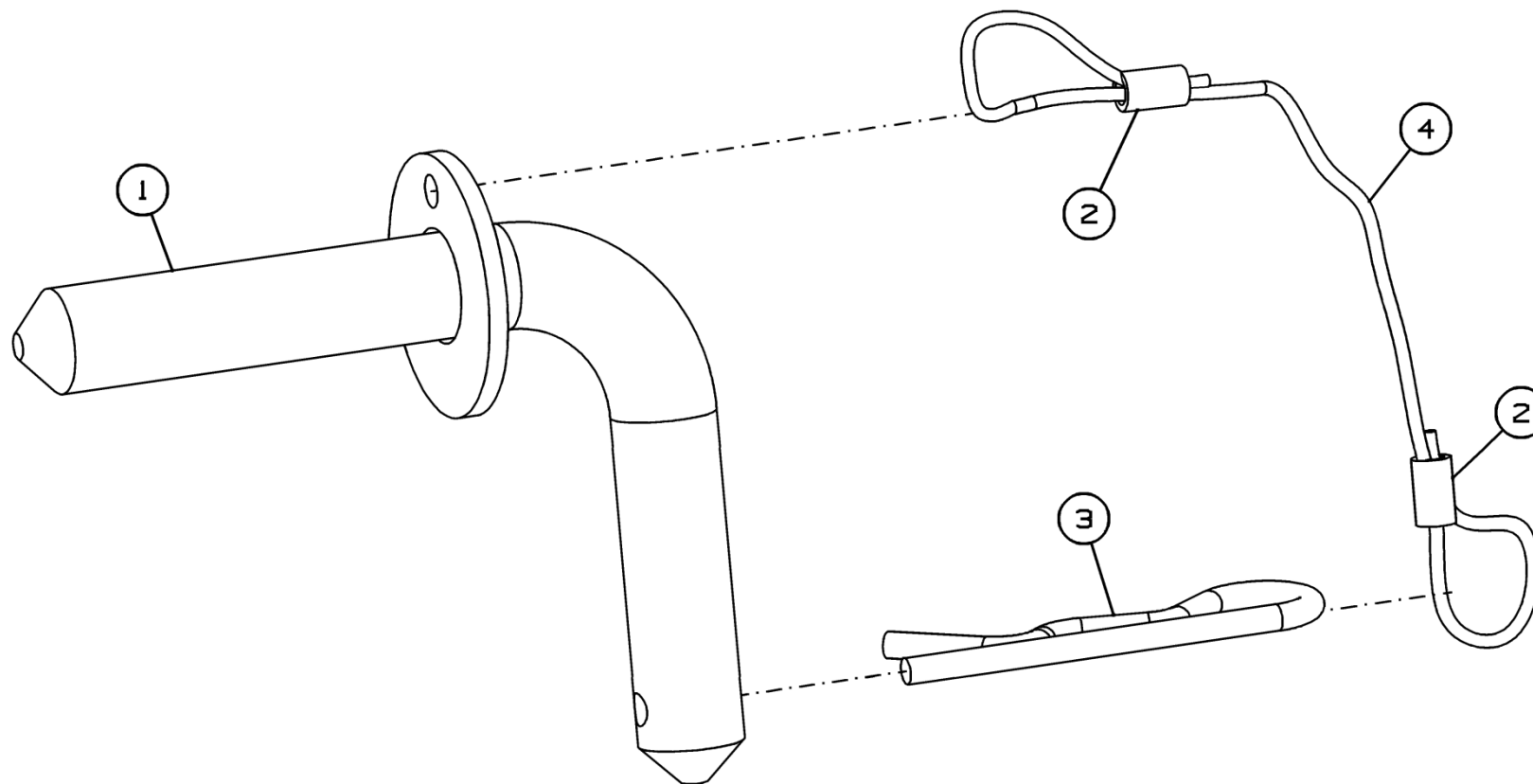


Рисунок 10 - Стопор ЖРН-500.04.01.110А

Стопор ЖРН-500.04.01.110А

Номер рисунка	Номер позиции	Обозначение	Наименование сборочных единиц, деталей	Количество, шт.	Примечание
10	1	ЖРН-500.04.01.140	Стопор	1	
	2	РСМ-10.01.01.809А	Трубка	2	
	3		Шплинт 2.4x60.019 ОСТ 23.2.2-79	1	
	4		Канат 1,6-Г-1-Ж-Н-1570	1	0,4 м

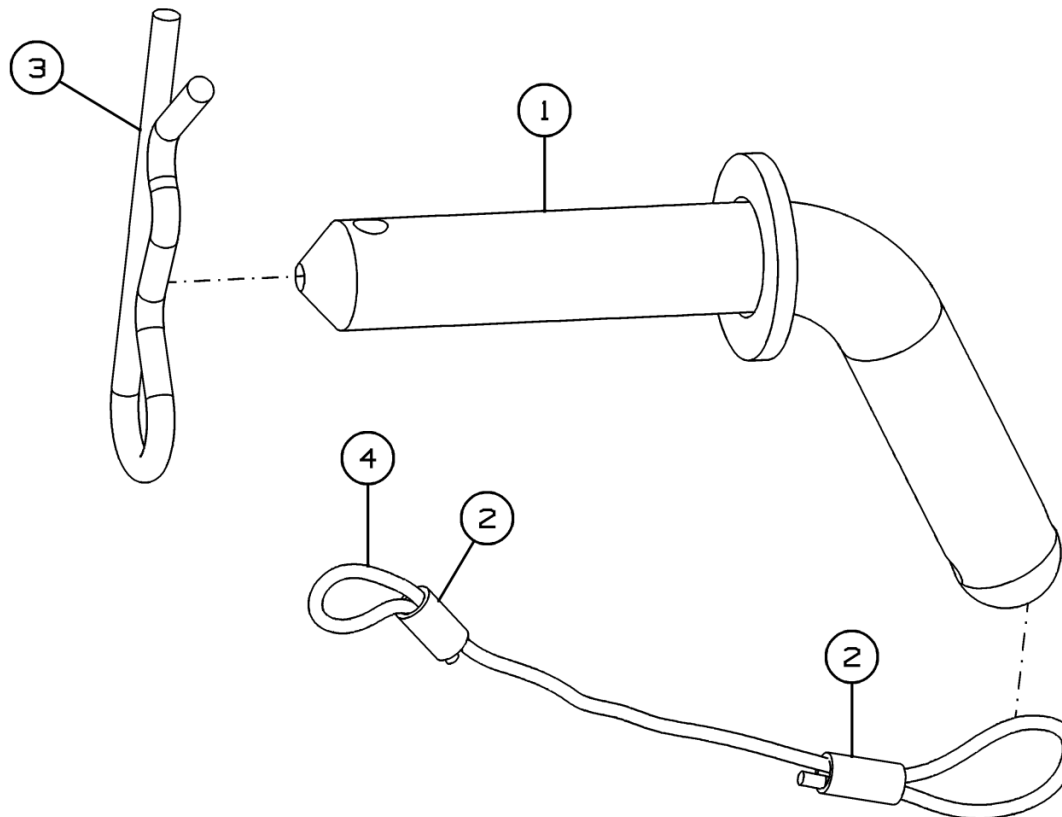


Рисунок 11 - Стопор ЖРН-604.04.01.100

Стопор ЖРН-604.04.01.100

Номер рисунка	Номер позиции	Обозначение	Наименование сборочных единиц, деталей	Количество, шт.	Примечание
11	1	ЖРН-604.04.01.110	Стопор	1	
	2	РСМ-10.01.01.809А	Трубка	2	
	3		Шплинт пружинный 2,4x60.019 ОСТ 23.2.2-79	1	
	4		Канат 1.6-Г-1-Ж-Н-1570	1	0,4м

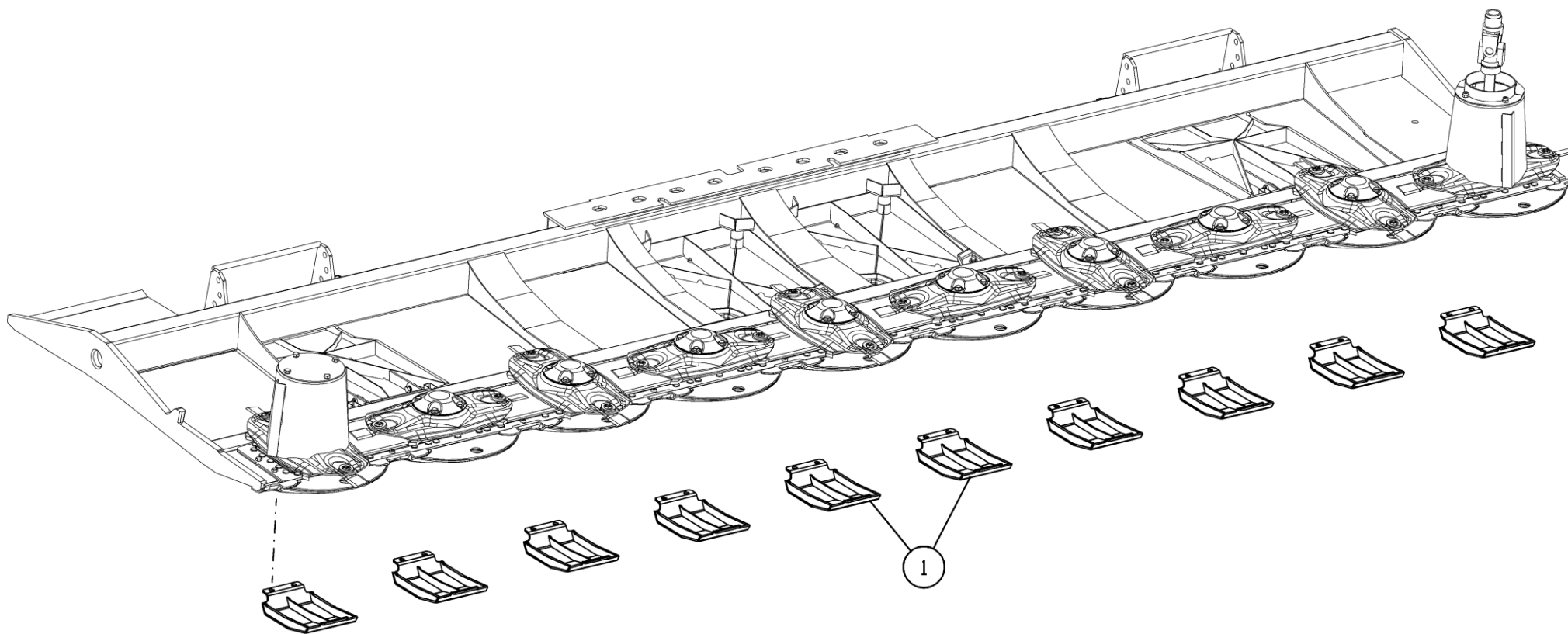


Рисунок 12 - Установка башмаков опорных ЖРН-500.04.02.000

Установка башмаков опорных ЖРН-500.04.02.000

Номер рисунка	Номер позиции	Обозначение	Наименование сборочных единиц, деталей	Количество, шт.	Примечание
12	1	ЖРН-500.04.02.030	Башмак	10	

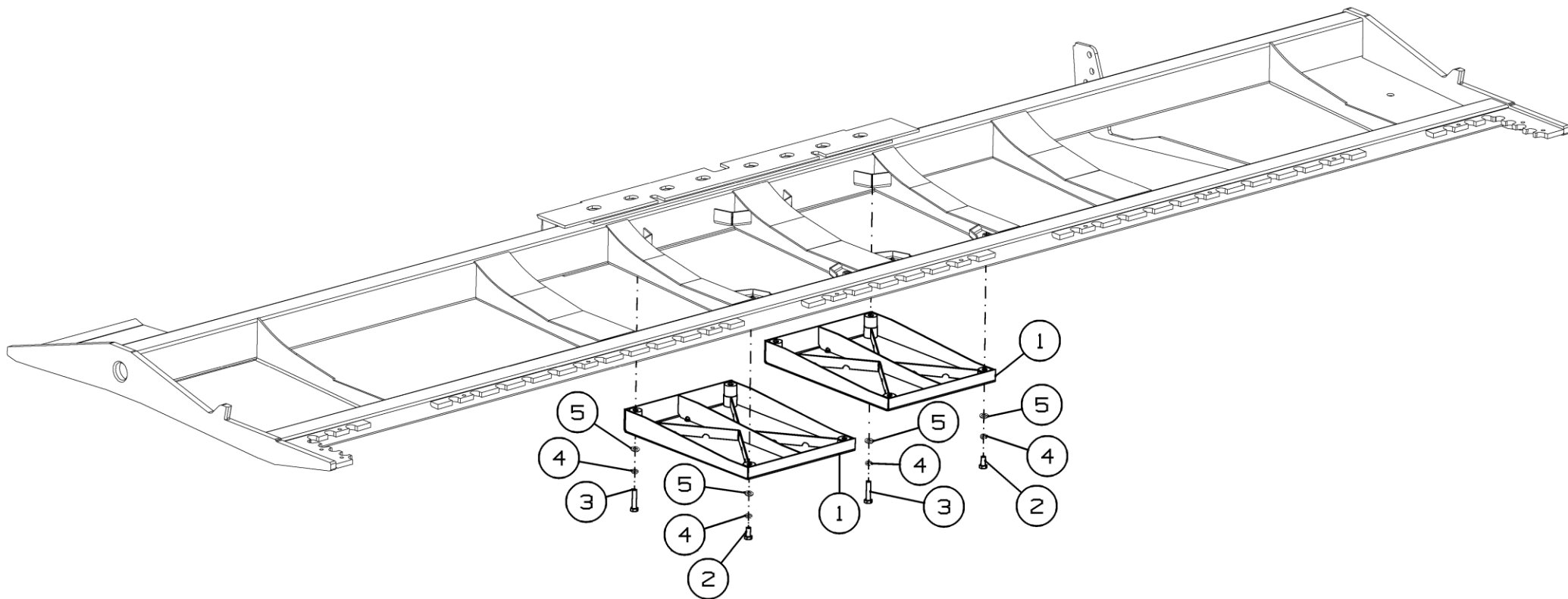


Рисунок 13 - Установка башмаков центральных нерегулируемых ЖРН-500.04.03.000

Установка башмаков центральных нерегулируемых ЖРН-500.04.03.000

Номер рисунка	Номер позиции	Обозначение	Наименование сборочных единиц, деталей	Количество, шт.	Примечание
13	1	ЖРН-500.04.03.100	Башмак центральный нерегулируемый	2	
	2		Болт М12-6gx25.88.35.019 ГОСТ 7798-70	4	
	3		Болт М12-6gx55.88.35.019 ГОСТ 7798-70	4	
	4		Шайба 12Т 65Г 019 ГОСТ 6402-70	8	
	5		Шайба С 12.01.019 ГОСТ 11371-78	8	

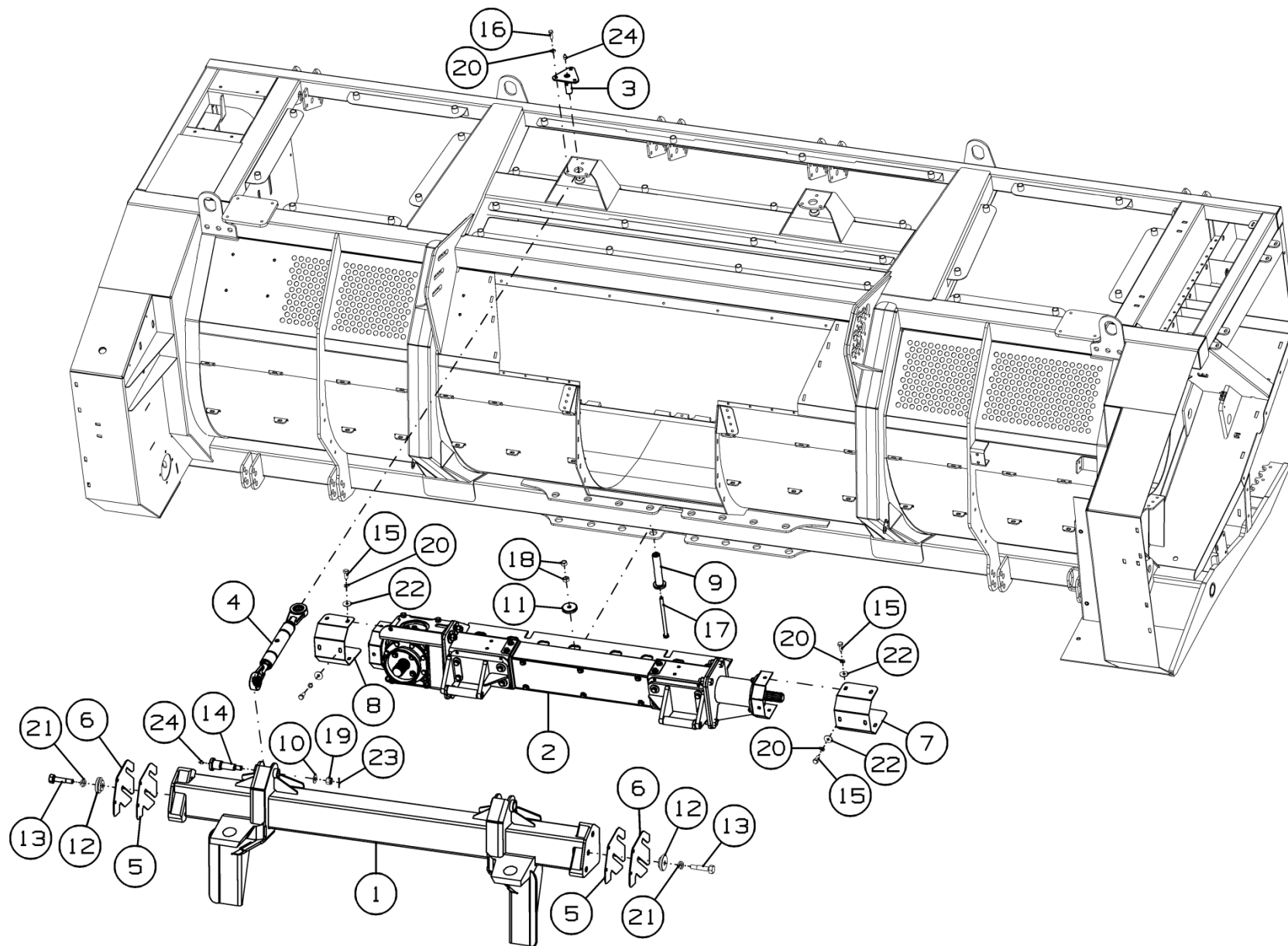


Рисунок 14 - Установка рамы ЖРН-500.05.00.000

Установка рамы ЖРН-500.05.00.000

Номер рисунка	Номер позиции	Обозначение	Наименование сборочных единиц, деталей	Количество, шт.	Примечание
14	1	ЖРН-500.05.01.020	Балка	1	
	2	ЖРН-500.05.02.000А	Балка	1	
	3	ЖРН-604.02.00.040А-01	Ось	2	
	4	ЖРН-605.02.00.050А	Тяга	2	
	5	ЖРН-500.05.00.417	Накладка	2	
	6	ЖРН-500.05.00.417-01	Накладка	2	
	7	ЖРН-500.05.00.425А	Кожух	1	
	8	ЖРН-500.05.00.425А-01	Кожух	1	
	9	ЖРН-604.02.00.601А	Втулка	8	
	10	ЖРН-605.02.00.416А	Шайба	2	
	11	ЖРН-605.02.00.426А	Шайба	8	
	12	ЖРН-605.02.00.604А	Вставка	6	
	13	ЖРН-605.02.00.605Б	Болт	6	
	14	ЖРН-605.02.00.606А	Ось	2	
	15		Болт М8-6gx20.88.35.019 ГОСТ 7798-70	6	
	16		Болт М8-6gx25.88.35.019 ГОСТ 7798-70	6	
	17		Болт М12-6gx190.88.35.019 ГОСТ 7798-70	8	
	18		Гайка М12-6Н.8.019 ГОСТ 5915-70	16	
	19		Гайка М16-6Н.6.019 ГОСТ 5918-73	2	
	20		Шайба 8Т 65Г 019 ГОСТ 6402-70	12	
	21		Шайба 20Т 65Г 019 ГОСТ 6402-70	6	
	22		Шайба С8.01.019 ГОСТ 6958-78	6	
	23		Шплинт 4x32.019 ГОСТ 397-79	2	
	24		Масленка 1.2.Ц6.хр ГОСТ 19853-74	4	

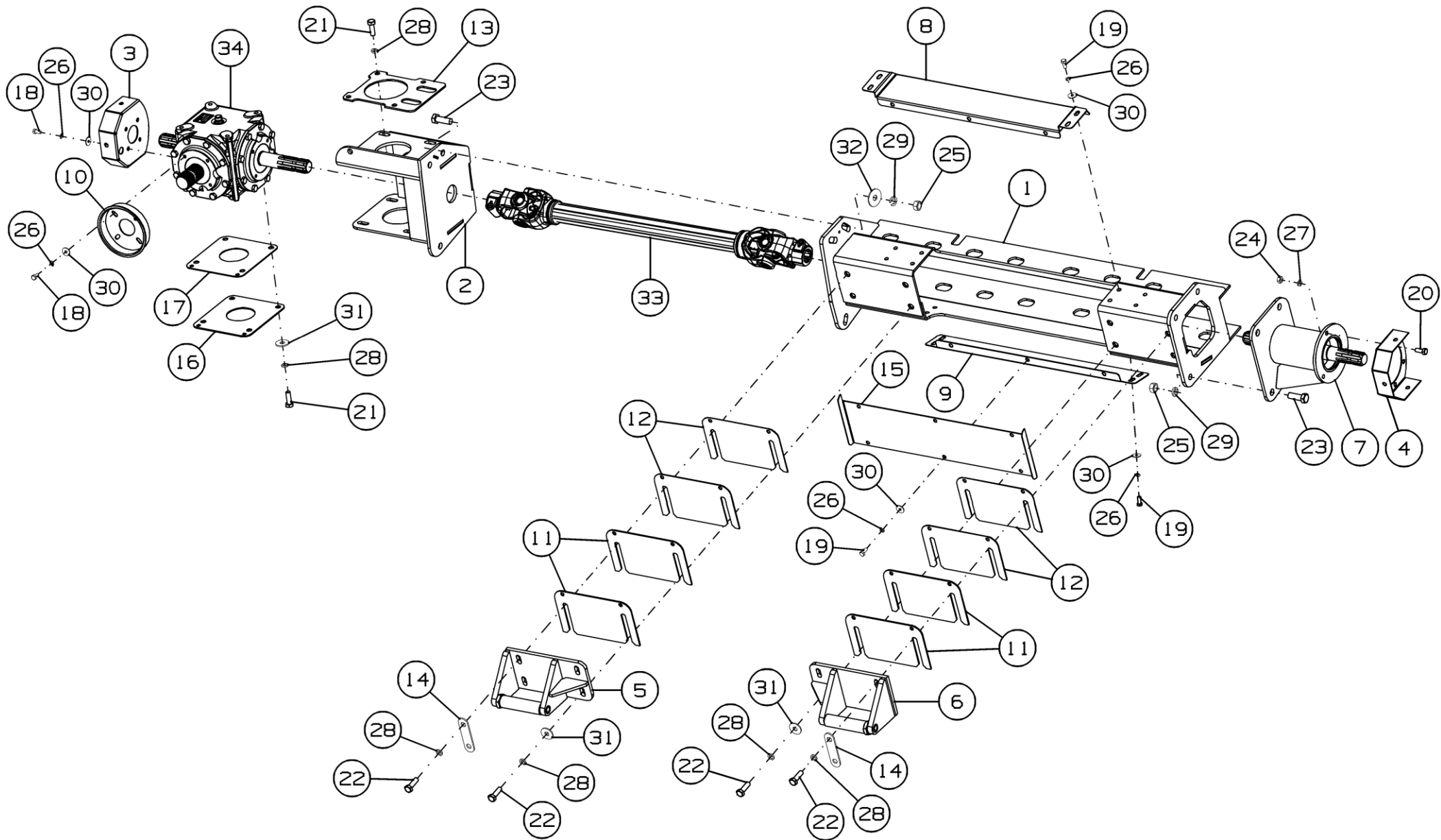


Рисунок 15 - Балка ЖРН-500.05.02.000А

Балка ЖРН-500.05.02.000А

Номер рисунка	Номер позиции	Обозначение	Наименование сборочных единиц, деталей	Количество, шт.	Примечание
15	1	ЖРН-500.05.02.020А	Балка	1	
	2	ЖРН-500.05.02.040Б	Кронштейн	1	
	3	ЖРН-500.05.02.070	Кожух	1	
	4	ЖРН-500.05.02.070-01	Кожух	1	
	5	ЖРН-500.05.02.120Б	Кронштейн	1	
	6	ЖРН-500.05.02.120Б-01	Кронштейн	1	
	7	ЖРН-500.05.02.140	Опора	1	
	8	ЖРН-500.05.02.160	Кожух	1	
	9	ЖРН-500.05.02.170	Щиток	1	
	10	ПК-303.01.00.380Б	Щиток	1	
	11	ЖРН-500.05.02.443Б	Накладка	6	Наиб. количество
	12	ЖРН-500.05.02.443Б-01	Накладка	6	Наиб. количество
	13	ЖРН-500.05.02.447	Пластина	1	
	14	ЖРН-500.05.02.451А	Пластина	2	
	15	ЖРН-500.05.02.454	Щиток	1	
	16	ЖРН-560.02.02.449	Накладка	2	Наиб. количество
	17	ЖРН-560.02.02.449-01	Накладка	2	Наиб. количество
	18		Болт М8-6gx16.88.35.019 ГОСТ 7798-70	8	
	19		Болт М8-6gx20.88.35.019 ГОСТ 7798-70	14	
	20		Болт М10-6gx25.88.35.019 ГОСТ 7798-70	3	
	21		Болт М12-6gx35.109.40Х.019 ГОСТ 7798-70	8	
	22		Болт М12-6gx40.88.35.019 ГОСТ 7798-70	8	
	23		Болт М16-6gx45.88.35.019 ГОСТ 7798-70	6	
	24		Гайка М10-6Н.6.019 ГОСТ 5915-70	3	
	25		Гайка М16-6Н.6.019 ГОСТ 5915-70	6	
	26		Шайба 8Т 65Г 019 ГОСТ 6402-70	22	
	27		Шайба 10Т 65Г 019 ГОСТ 6402-70	3	

Балка ЖРН-500.05.02.000А

Номер рисунка	Номер позиции	Обозначение	Наименование сборочных единиц, деталей	Количество, шт.	Примечание
15	28		Шайба 12Т 65Г 019 ГОСТ 6402-70	16	
	29		Шайба 16Т 65Г 019 ГОСТ 6402-70	6	
	30		Шайба С 8.01.019 ГОСТ 6958-78	22	
	31		Шайба С 12.01.019 ГОСТ 6958-78	8	
	32		Шайба С 16.01.019 ГОСТ 6958-78	3	
	33		Вал карданный 07.620.126.11	1	
	34		Редуктор 9.276.237.00 по каталогу "Comer"	1	

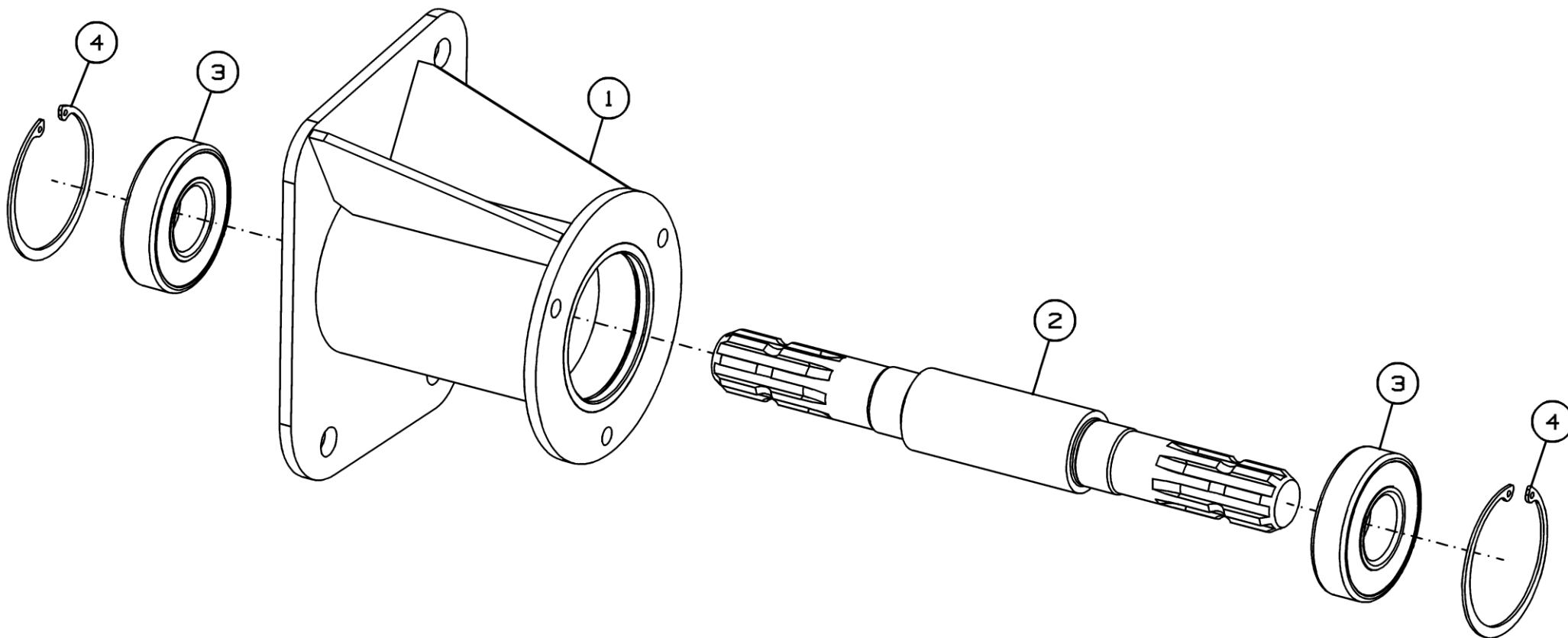


Рисунок 16 - Опора ЖРН-500.05.02.140

Опора ЖРН-500.05.02.140

Номер рисунка	Номер позиции	Обозначение	Наименование сборочных единиц, деталей	Количество, шт.	Примечание
16	1	ЖРН-500.05.02.150	Корпус	1	
	2	ЖРН-560.02.02.612	Вал	1	
	3		Подшипник 180308 ГОСТ 8882-75	2	
	4		Кольцо А90 ГОСТ 13943-86	2	

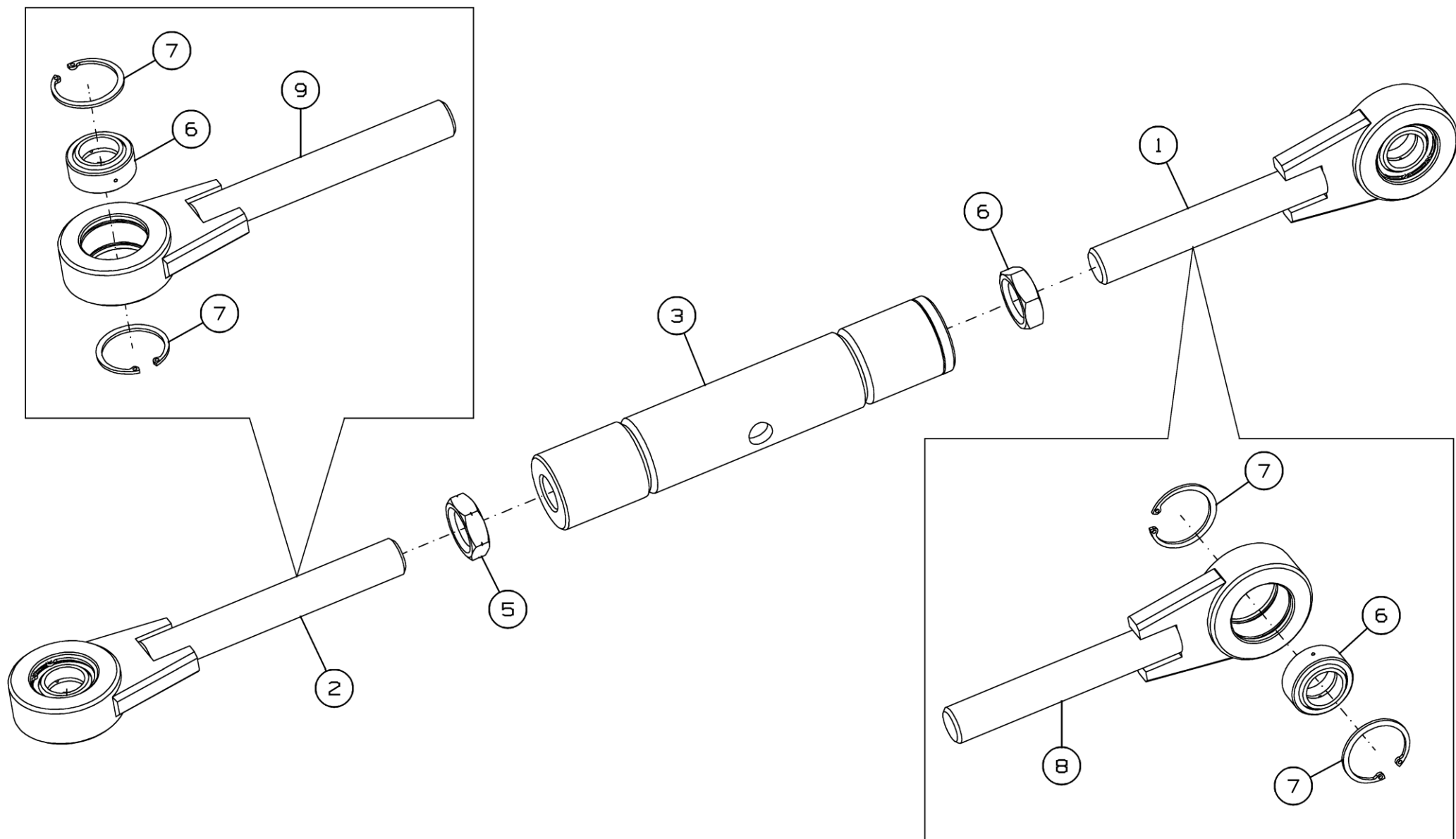


Рисунок 17 - Тяга ЖРН-605.02.00.050А

Тяга ЖРН-605.02.00.050А

Номер рисунка	Номер позиции	Обозначение	Наименование сборочных единиц, деталей	Количество, шт.	Примечание
17	1	ЖРН-605.02.00.060А	Тяга	1	
	2	ЖРН-605.02.00.060А-01	Тяга	1	
	3	ЖРН-605.02.00.080А	Талреп	1	
	4		Гайка М24-6Н.06.019 ГОСТ 5916-70	1	
	5		Гайка М24LN-6Н.06.019 ГОСТ 5916-70	1	
	6		Подшипник ШС25 ГОСТ 3635-78	2	
	7		Кольцо стопорное DIN472-42x2	4	
	8	ЖРН-605.02.00.070А	Тяга	1	Для ЖРН-605.02.00.060А
	9	ЖРН-605.02.00.070А-01	Тяга	1	Для ЖРН-605.02.00.060А-01

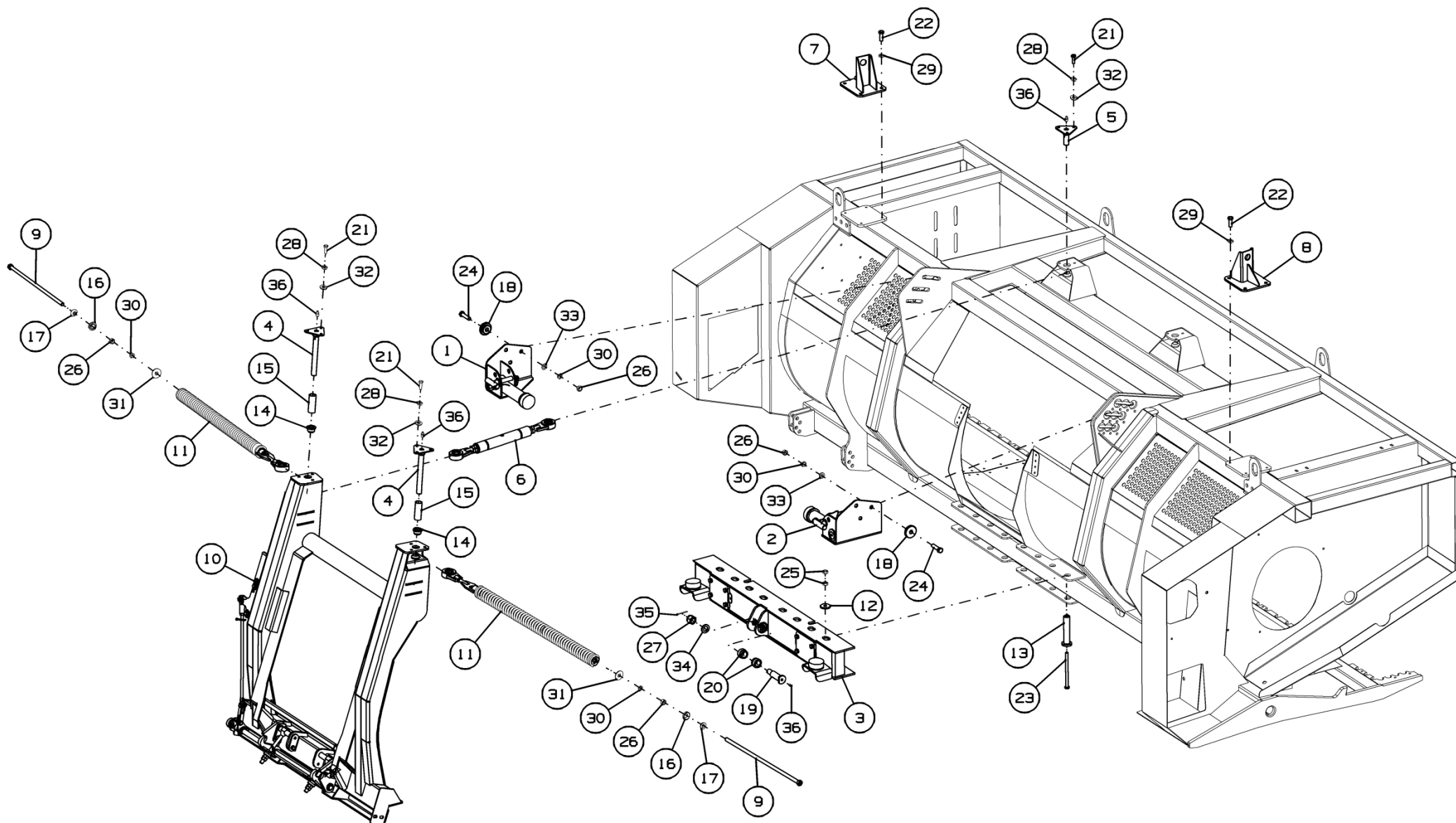


Рисунок 18 - Установка рамы ЖРН-500.02.00.000

Установка рамы ЖРН-500.02.00.000

Номер рисунка	Номер позиции	Обозначение	Наименование сборочных единиц, деталей	Количество, шт.	Примечание
18	1	ЖРН-500.02.00.110	Кронштейн	1	
	2	ЖРН-500.02.00.110-01	Кронштейн	1	
	3	ЖРН-500.02.02.000	Балка	1	
	4	ЖРН-604.02.00.040А	Ось	2	
	5	ЖРН-604.02.00.040А-01	Ось	2	
	6	ЖРН-604.02.00.050А	Тяга	2	
	7	ЖРН-604.02.00.090А	Кронштейн	1	
	8	ЖРН-604.02.00.090А-01	Кронштейн	1	
	9	ЖРН-604.02.00.170А	Болт	2	
	10	ЖРН-604.02.01.000А	Рама	1	
	11	ЖРН-604.02.02.020	Пружина	2	
	12	ЖРН-604.02.00.401А	Шайба	8	
	13	ЖРН-604.02.00.601А	Втулка	8	
	14	ЖРН-604.02.00.613А	Стопор	2	
	15	ЖРН-604.02.00.801А	Втулка	2	
	16	ЖРН-604.02.02.611	Шайба	2	
	17	ЖРН-604.02.02.612	Шайба сферическая	2	
	18	ЖРН-605.02.00.604А	Вставка	6	
	19	142.03.00.621	Ось	1	
	20	142.03.00.803	Втулка	2	
	21		Болт М8-6gx25.88.35.019 ГОСТ 7798-70	12	
	22		Болт М12-6gx35.88.35.019 ГОСТ 7798-70	8	
	23		Болт М12-6gx190.88.35.019 ГОСТ 7798-70	8	
	24		Болт М16-6gx65.88.35.019 ГОСТ 7798-70	6	
	25		Гайка М12-6Н.6.019 ГОСТ 5915-70	16	
	26		Гайка М16-6Н.6.019 ГОСТ 5915-70	8	
	27		Гайка М24-6Н.6.019 ГОСТ 5918-70	1	

Установка рамы ЖРН-500.02.00.000

Номер рисунка	Номер позиции	Обозначение	Наименование сборочных единиц, деталей	Количество, шт.	Примечание
18	28		Шайба 8Т 65Г 019 ГОСТ 6402-70	12	
	29		Шайба 12Т 65Г 019 ГОСТ 6402-70	8	
	30		Шайба 16Т 65Г 019 ГОСТ 6402-70	8	
	31		Шайба 16.01.019 ГОСТ 6958-78	2	
	32		Шайба С.8.01.019 ГОСТ 11371-78	12	
	33		Шайба С.16.01.019 ГОСТ 11371-78	6	
	34		Шайба С.24.01.019 ГОСТ 11371-78	1	
	35		Шплинт 5x50.019 ГОСТ 397-79	1	
	36		Масленка 1.2.Ц6.хр ГОСТ 19853-74	5	

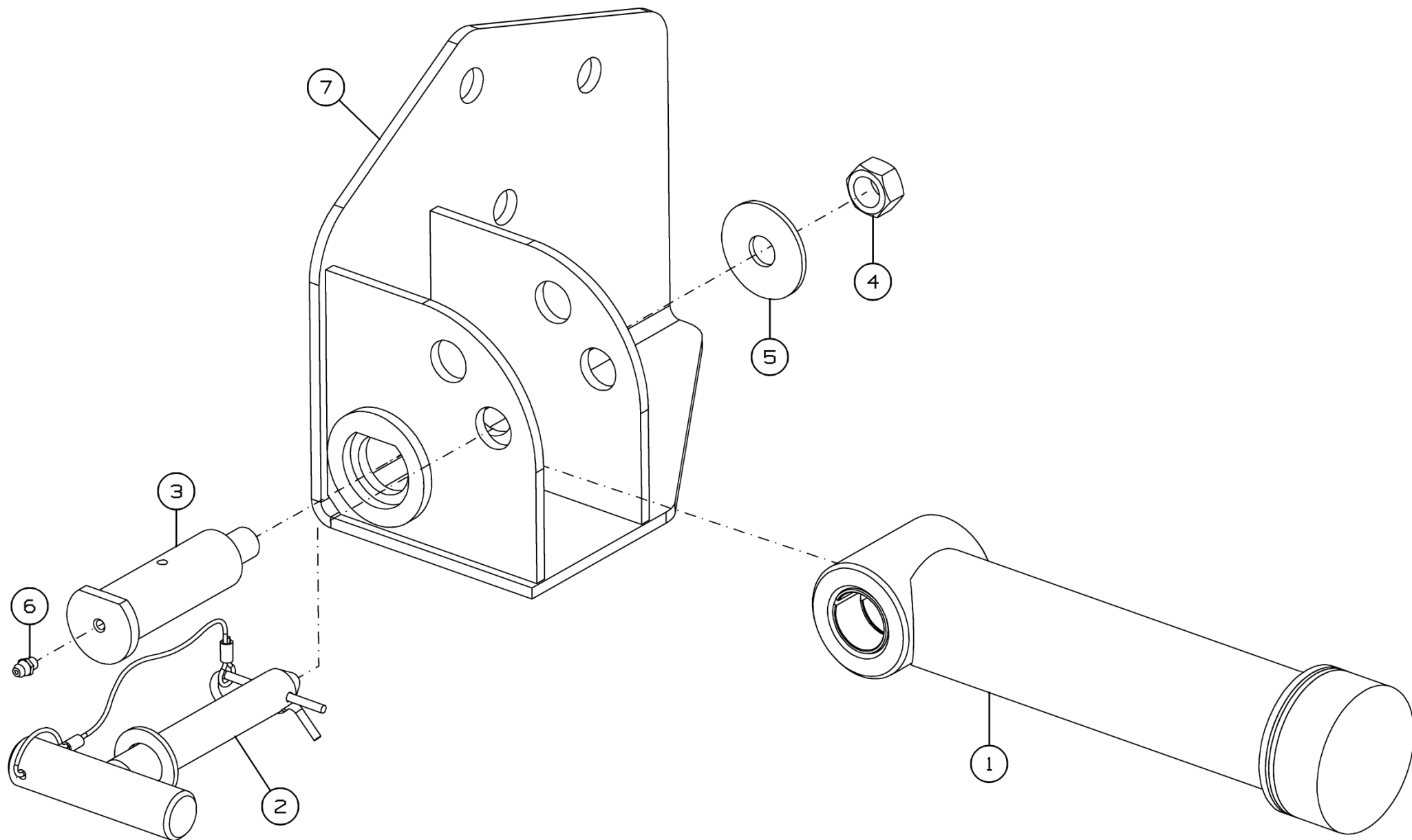


Рисунок 19 - Кронштейн ЖРН-500.02.00.110

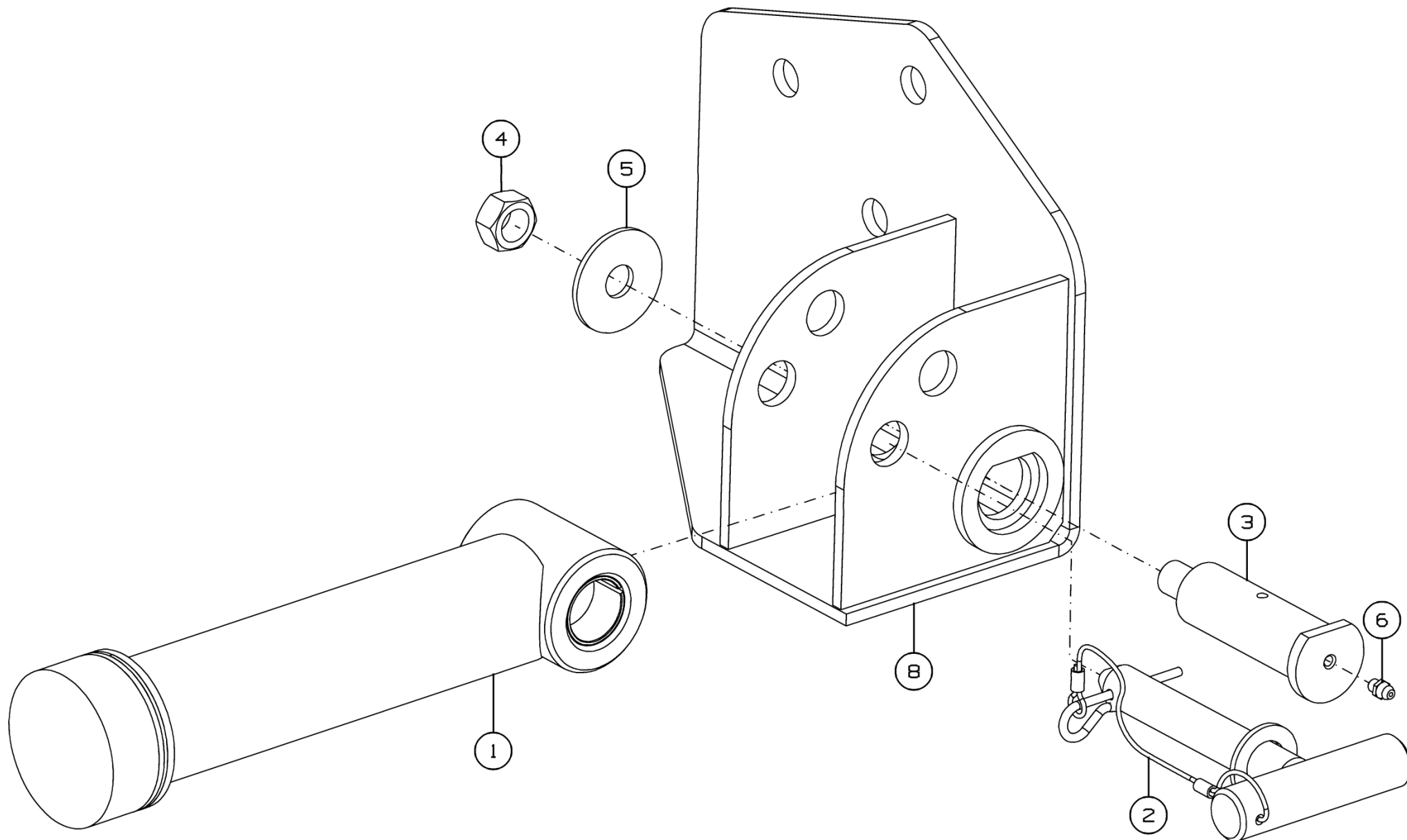


Рисунок 20 - Кронштейн ЖРН-500.02.00.110-01

Кронштейн ЖРН-500.02.00.110 и ЖРН-500.02.00.110-01

Номер рисунка	Номер позиции	Обозначение	Наименование сборочных единиц, деталей	Количество, шт.	Примечание
19,20	1	ЖРН-604.02.00.120А	Опора	1	
	2	ЖРН-604.02.00.150А	Фиксатор	1	
	3	ЖРН-604.02.00.618А	Ось	1	
	4		Гайка М16-6Н.6.019 ГОСТ 5915-70	1	
	5		Шайба С 16.01.019 ГОСТ 6958-78	1	
	6		Масленка 1.1 Йб.хр ГОСТ 19853-74	1	
	7	ЖРН-500.02.00.140	Кронштейн	1	Для ЖРН-500.02.00.110
	8	ЖРН-500.02.00.140-01	Кронштейн	1	Для ЖРН-500.02.00.110-01

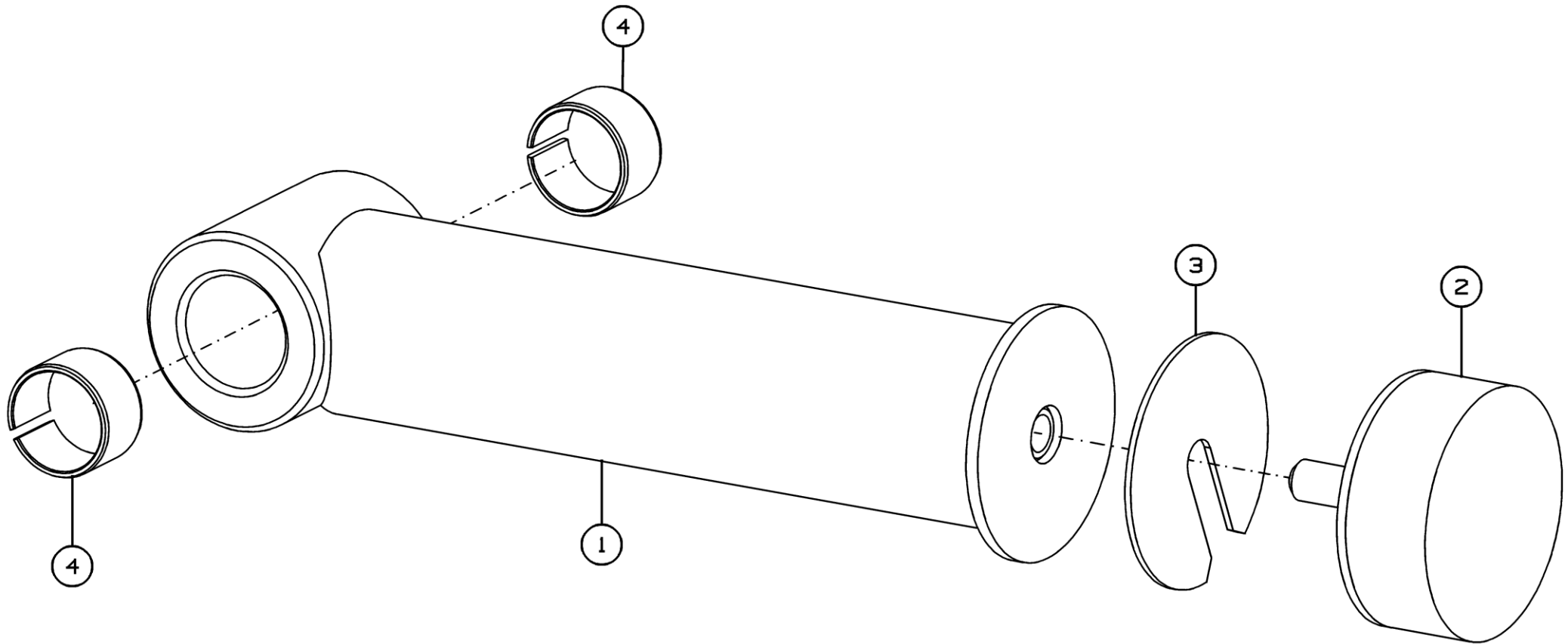


Рисунок 21 - Опора ЖРН-604.02.00.120А

Опора ЖРН-604.02.00.120А

Номер рисунка	Номер позиции	Обозначение	Наименование сборочных единиц, деталей	Количество, шт.	Примечание
21	1	ЖРН-604.02.00.130А	Опора	1	
	2	ППР-150.03.07.001	Буфер	1	
	3	ППР-150.03.07.444	Шайба	3	Наиб. количество
	4		Втулка 3020 КУ ГОСТ 28773-90	2	

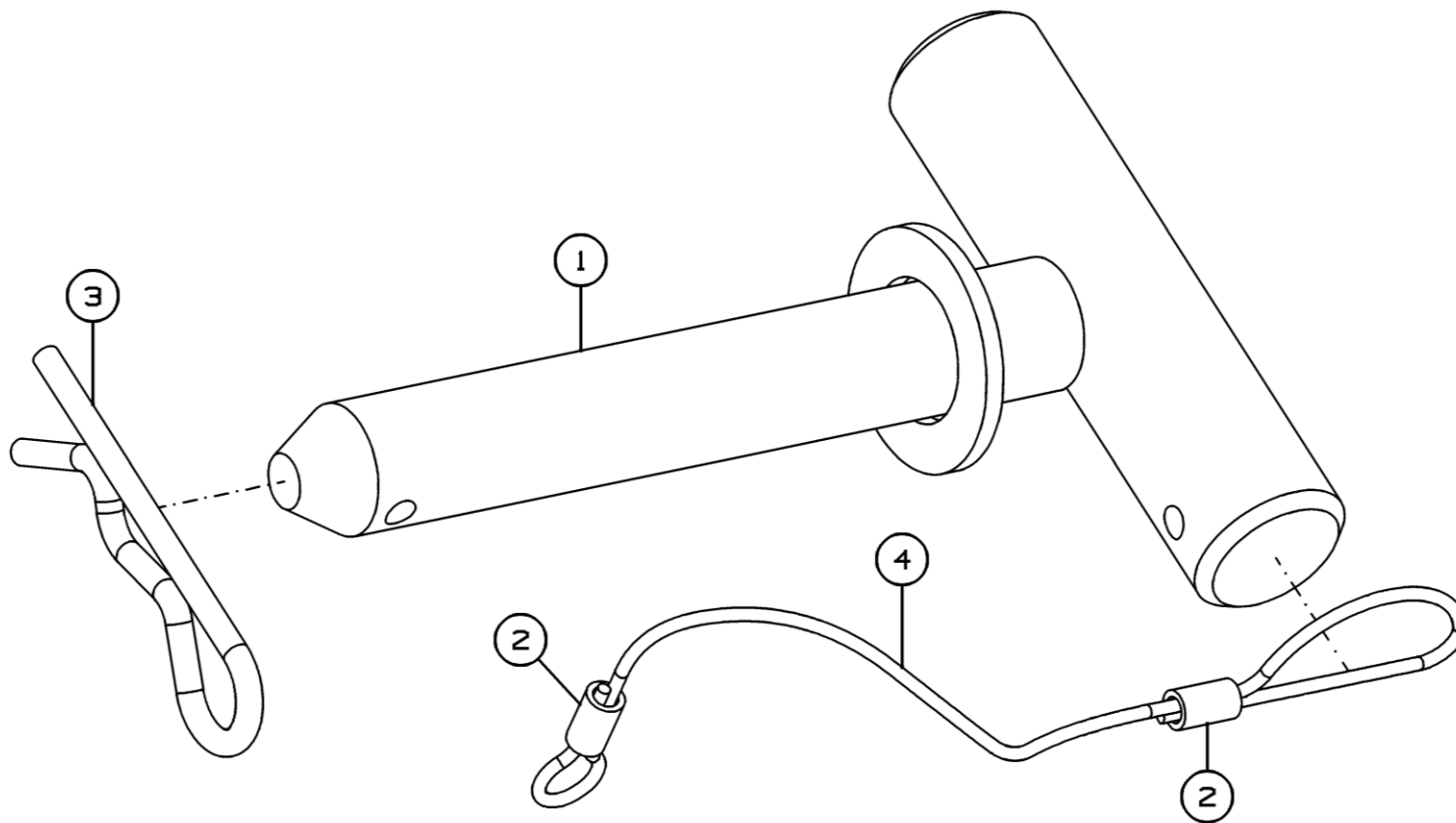


Рисунок 22 - Фиксатор ЖРН-604.02.00.150А

Фиксатор ЖРН-604.02.00.150А

Номер рисунка	Номер позиции	Обозначение	Наименование сборочных единиц, деталей	Количество, шт.	Примечание
22	1	ЖРН-604.02.00.160А	Фиксатор	1	
	2	РСМ-10.01.01.809А	Трубка	2	
	3		Шплинт 2.4x60.019 ОСТ 23.2.2-79	1	
	4		Канат 1.6-Г-1-Ж-Н-1570	1	0,4м

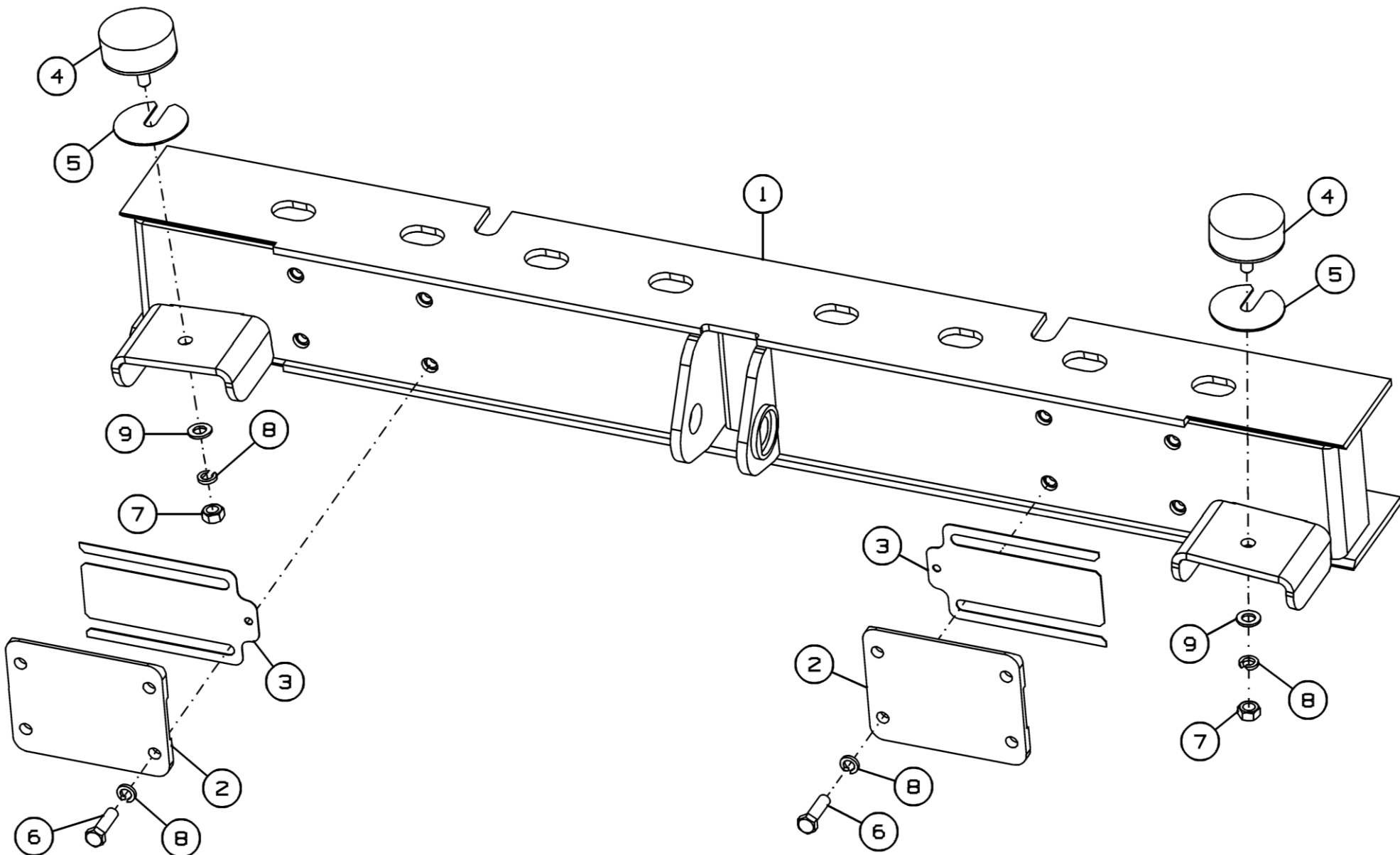


Рисунок 23 - Балка ЖРН-500.02.02.000

Балка ЖРН-500.02.02.000

Номер рисунка	Номер позиции	Обозначение	Наименование сборочных единиц, деталей	Количество, шт.	Примечание
23	1	ЖРН-500.02.02.010	Балка	1	
	2	ЖРН-604.02.02.431А	Опора	2	
	3	ЖРН-604.02.02.432А	Полоз	8	Наиб. количество
	4	ППР-150.03.07.001	Буфер	2	
	5	ППР-150.03.07.444	Шайба	4	Доп. замена на ППР-150.03.07.444-01 Шайба
	6		Болт М12-6gx40.88.35.019 ГОСТ 7798-70	8	
	7		Гайка М12-6Н.8.019. ГОСТ 5915-70	2	
	8		Шайба 12Т 65Г 019 ГОСТ 6402-70	10	
	9		Шайба С.12.01.019 ГОСТ 11371-78	2	

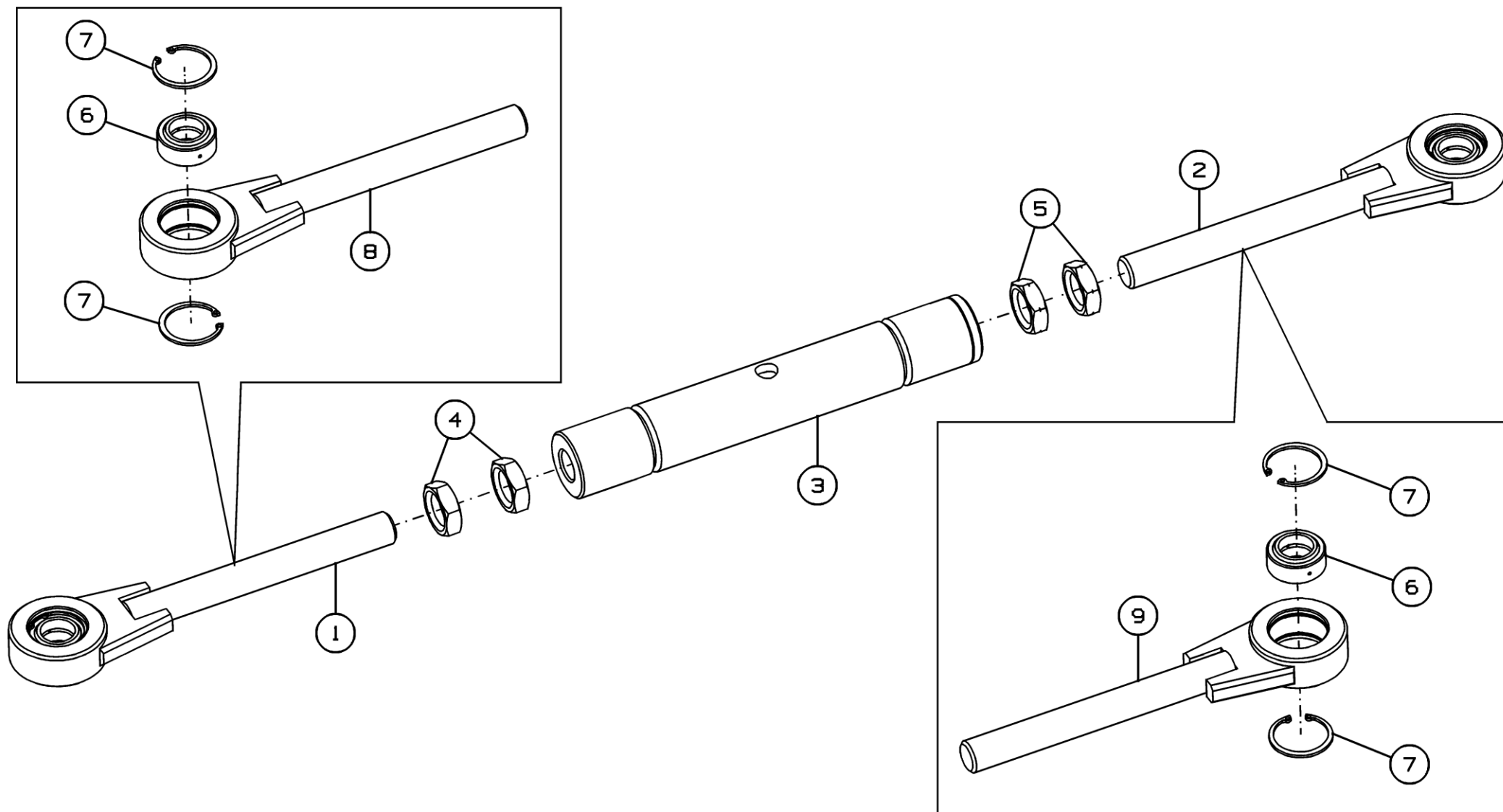


Рисунок 24 - Тяга ЖРН-604.02.00.050А

Тяга ЖРН-604.02.00.050А

Номер рисунка	Номер позиции	Обозначение	Наименование сборочных единиц, деталей	Количество, шт.	Примечание
24	1	ЖРН-604.02.00.060А	Тяга	1	
	2	ЖРН-604.02.00.060А-01	Тяга	1	
	3	ЖРН-604.02.00.080А	Талреп	1	
	4		Гайка М24-6Н.06.019 ГОСТ 5916-70	2	
	5		Гайка М24LN-6Н.06.019 ГОСТ 5916-70	2	
	6		Подшипник ШС25 ГОСТ 3635-78	2	
	7		Кольцо стопорное DIN 472-42x2	4	
	8	ЖРН-604.02.00.070А	Тяга	1	Для ЖРН-604.02.00.060А
	9	ЖРН-604.02.00.070А-01	Тяга	1	Для ЖРН-604.02.00.060А-01

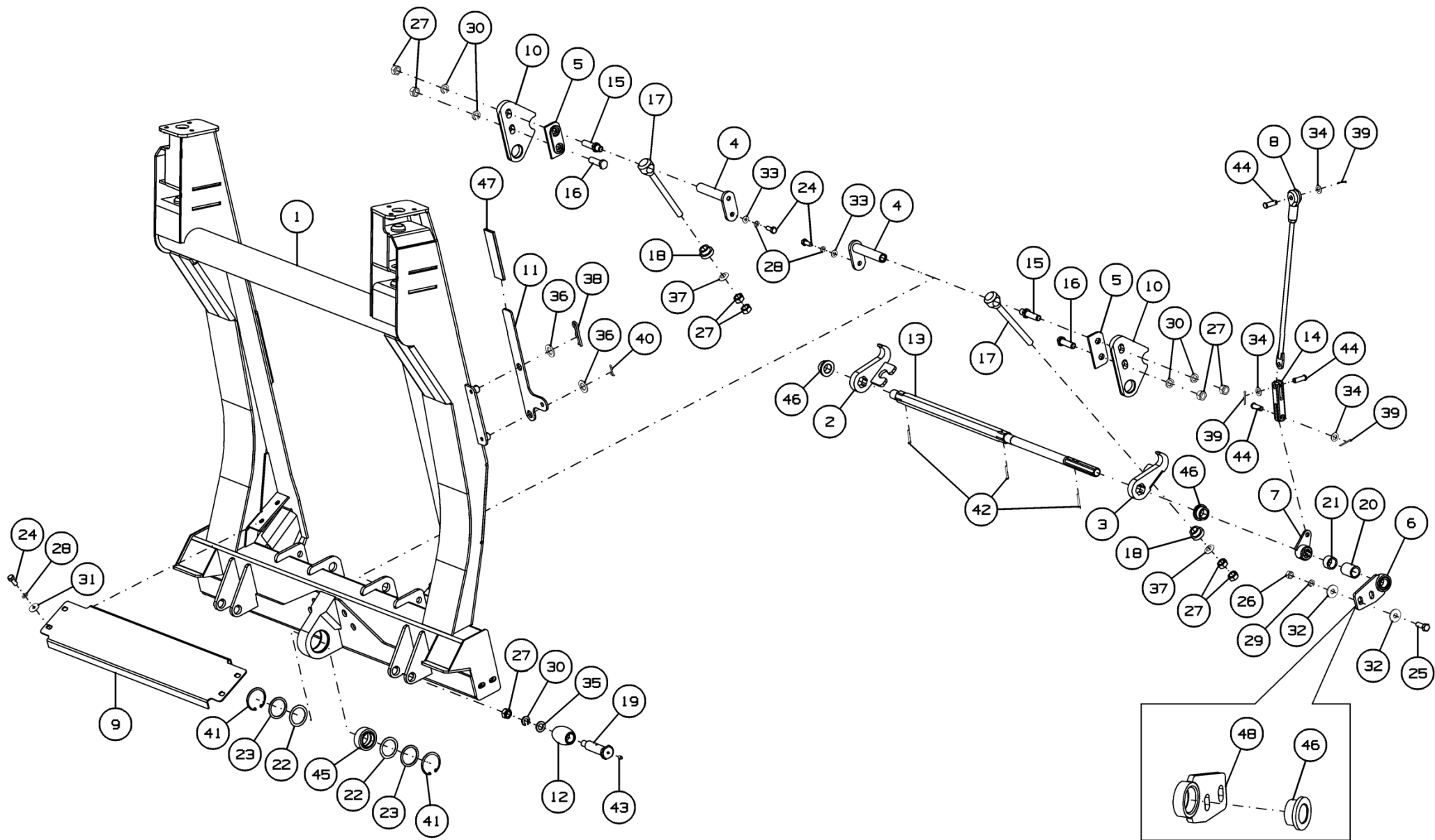


Рисунок 25 - Рама ЖРН-604.02.01.000А

Рама ЖРН-604.02.01.000А

Номер рисунка	Номер позиции	Обозначение	Наименование сборочных единиц, деталей	Количество, шт.	Примечание
25	1	ЖРН-604.02.01.010А	Рама	1	
	2	ЖРН-604.02.01.050А	Фиксатор	1	Доп. замена на ЖРН-604.02.01.623А Фиксатор
	3	ЖРН-604.02.01.050А-01	Фиксатор	1	Доп. замена на ЖРН-604.02.01.623А-01 Фиксатор
	4	ЖРН-604.02.01.110А	Рычаг	2	
	5	ЖРН-604.02.01.120А	Кронштейн	2	
	6	ЖРН-604.02.01.130А	Опора	1	
	7	ЖРН-604.02.01.150А	Кронштейн	1	
	8	ЖРН-604.02.01.160А	Тяга	1	
	9	ЖРН-604.02.01.438А	Лист	1	
	10	ЖРН-604.02.01.457А	Кронштейн	2	
	11	ЖРН-604.02.01.461А	Рычаг	1	
	12	ЖРН-604.02.01.602А	Ролик	2	
	13	ЖРН-604.02.01.604Б	Вал	1	
	14	ЖРН-604.02.01.613А	Захват	1	
	15	ЖРН-604.02.01.618А	Палец	2	
	16	ЖРН-604.02.01.618А-01	Палец	2	
	17	ЖРН-604.02.01.619А	Болт	2	
	18	ЖРН-604.02.01.621А	Втулка	2	
	19	ЖРН-604.02.01.624А	Ось	2	
	20	ЖРН-604.02.01.807А	Втулка	1	
	21	ЖРН-604.02.01.807А-01	Втулка	1	
	22	142.03.00.003	Кольцо	2	
	23	142.03.00.418	Шайба	2	

Рама ЖРН-604.02.01.000А

Номер рисунка	Номер позиции	Обозначение	Наименование сборочных единиц, деталей	Количество, шт.	Примечание
25	24		Болт М10-6gx25.88.35.019 ГОСТ 7798-70	6	
	25		Болт М12-6gx35.88.35.019 ГОСТ 7798-70	2	
	26		Гайка М12-6Н.8.019 ГОСТ 5915-70	2	
	27		Гайка М16-6Н.8.019 ГОСТ 5915-70	10	
	28		Шайба 10Т 65Г 019 ГОСТ 6402-70	6	
	29		Шайба 12Т 65Г 019 ГОСТ 6402-70	2	
	30		Шайба 16Т 65Г 019 ГОСТ 6402-70	6	
	31		Шайба 10.01.019 019 ГОСТ 6958-78	4	
	32		Шайба С 12.01.019 ГОСТ 6958-78	4	
	33		Шайба С.10.01.019 ГОСТ 11371-78	2	
	34		Шайба С.12.01.019 ГОСТ 11371-78	3	
	35		Шайба С.16.01.019 ГОСТ 11371-78	2	
	36		Шайба С.20.01.019 ГОСТ 11371-78	2	
	37		Шайба 7019-0395 ГОСТ 13438-68	2	
	38		Шплинт 2.4,5x64.019 ОСТ 23.2.2-79	1	
	39		Шплинт 3.2x32.019 ГОСТ 397-79	3	
	40		Шплинт 5x45.019 ГОСТ 397-79	1	
	41		Кольцо С62 ГОСТ 13943-86	2	
	42		Штифт А.5x40.60С2 ГОСТ 14229-93	3	
	43		Масленка 1.1.Ц6.хр ГОСТ 19853-74	2	
	44		Ось 6-12b12x36.Ц9хр ГОСТ 9650-80	3	
	45		Подшипник ШС40 ГОСТ 3635-78	1	
	46		Втулка фланцевая Oltek F 25354520	3	
	47		Термоусаживающаяся трубка ТУТ 40/20 1.0 черный ТУ 951613-01	1	0,15м
	48		ЖРН-604.02.01.140А	Опора	1

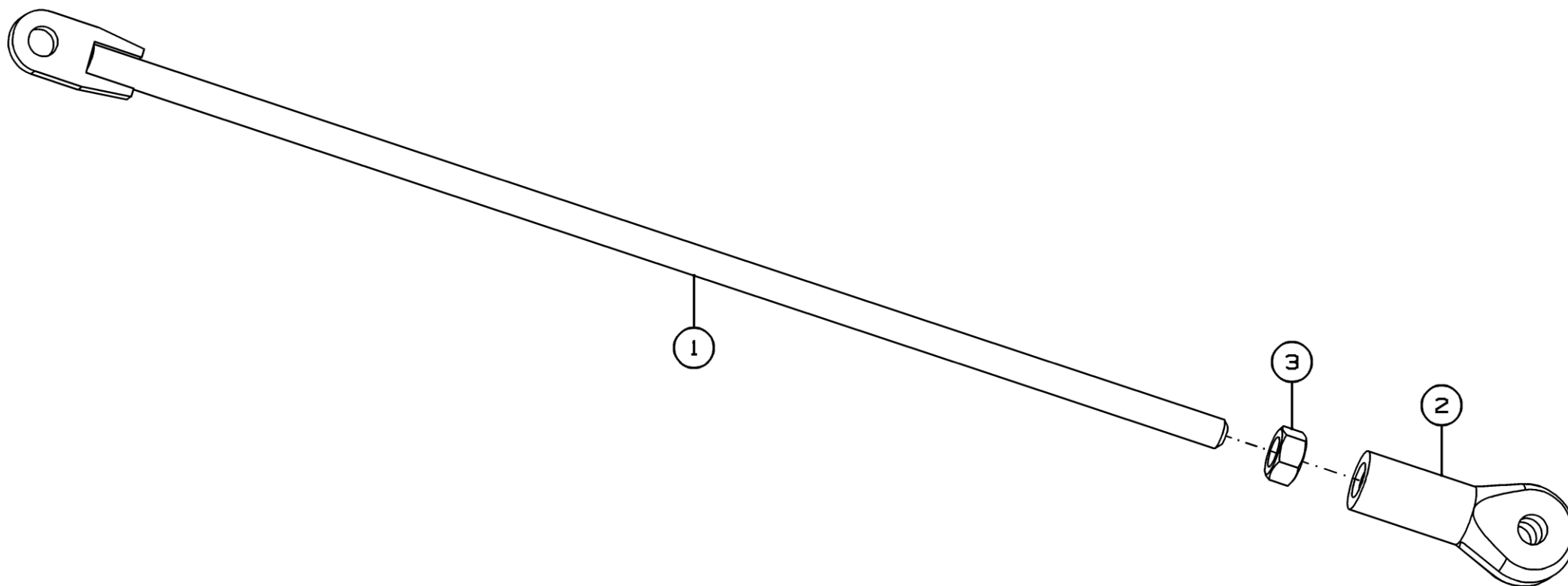


Рисунок 26 - Тяга ЖРН-604.02.01.160А

Тяга ЖРН-604.02.01.160А

Номер рисунка	Номер позиции	Обозначение	Наименование сборочных единиц, деталей	Количество, шт.	Примечание
26	1	ЖРН-604.02.01.170А	Тяга	1	
	2	ЖРН-604.02.01.614А	Вилка	1	
	3		Гайка М12-6Н.8.019 ГОСТ 5915-70	1	

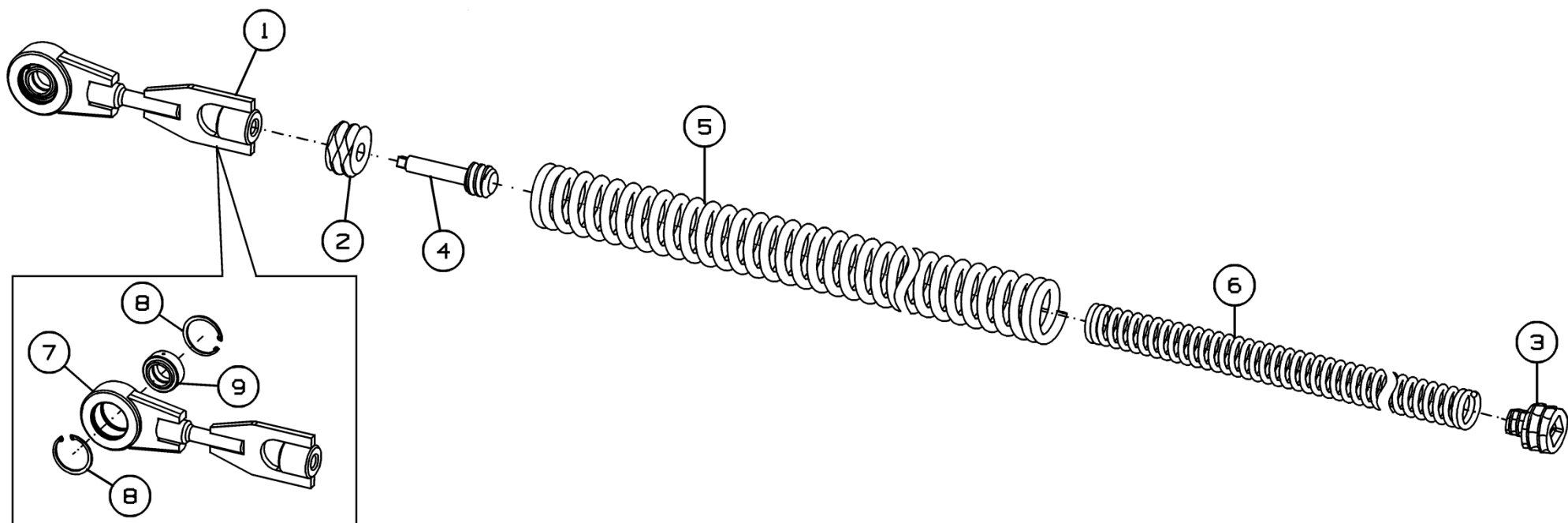


Рисунок 27 – Пружина ЖРН-604.02.02.020

Пружина ЖРН-604.02.02.020

Номер рисунка	Номер позиции	Обозначение	Наименование сборочных единиц, деталей	Количество, шт.	Примечание
27	1	ЖРН-604.02.02.100	Полутяга	1	
	2	3518050-11043А	Пробка	1	
	3	3518050-11045	Пробка двойная	1	
	4	3518050-16345	Пробка специальная	1	
	5	3518050-16407	Пружина	1	
	6	3518050-16408	Пружина внутренняя	1	
	7	ЖРН-604.02.02.110	Полутяга	1	
	8		Кольцо стопорное DIN 472-42x2	2	
	9		Подшипник ШС25 ГОСТ 3635-78	1	

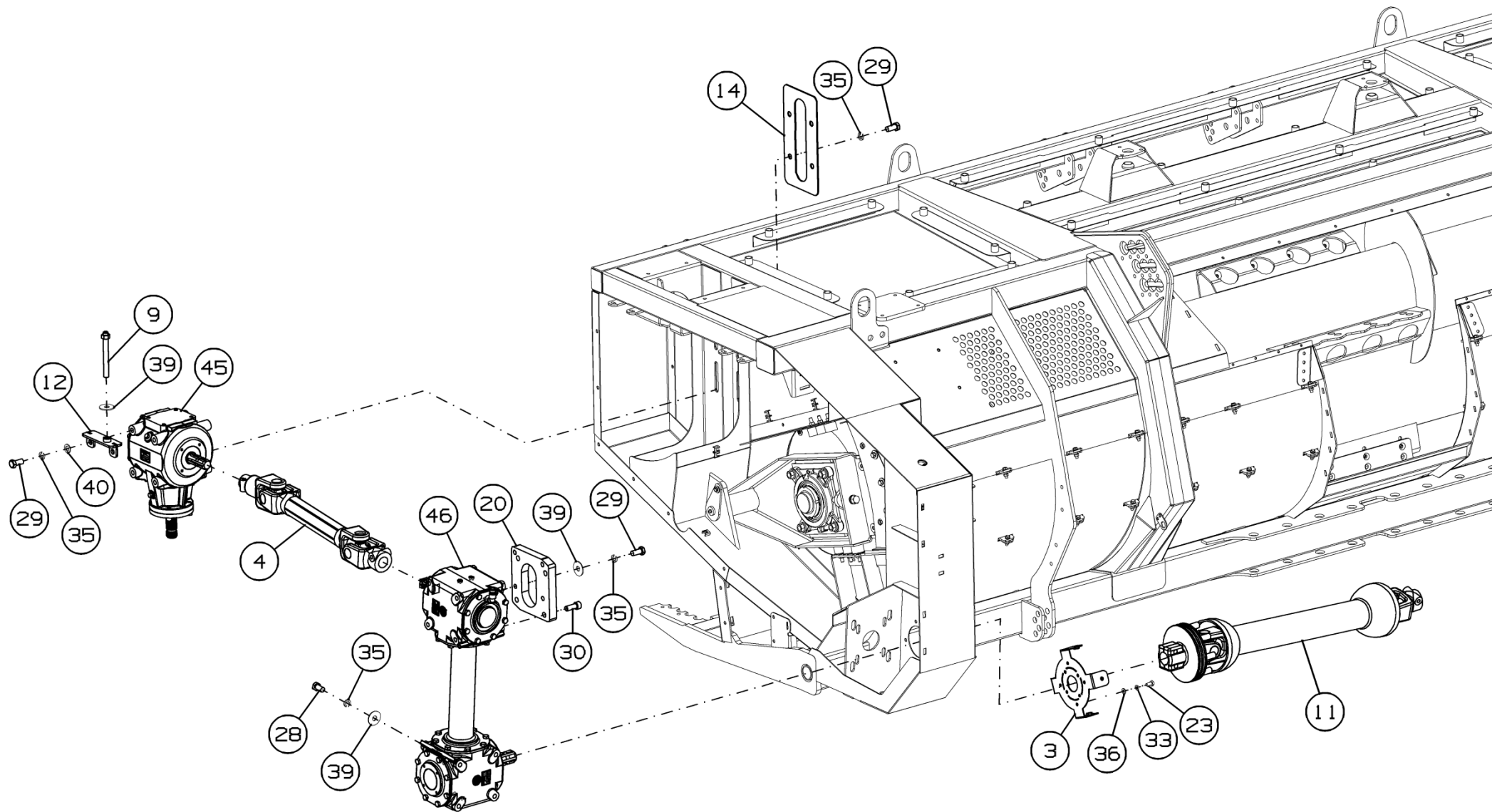


Рисунок 28 - Установка приводов ЖРН-500.06.00.000А

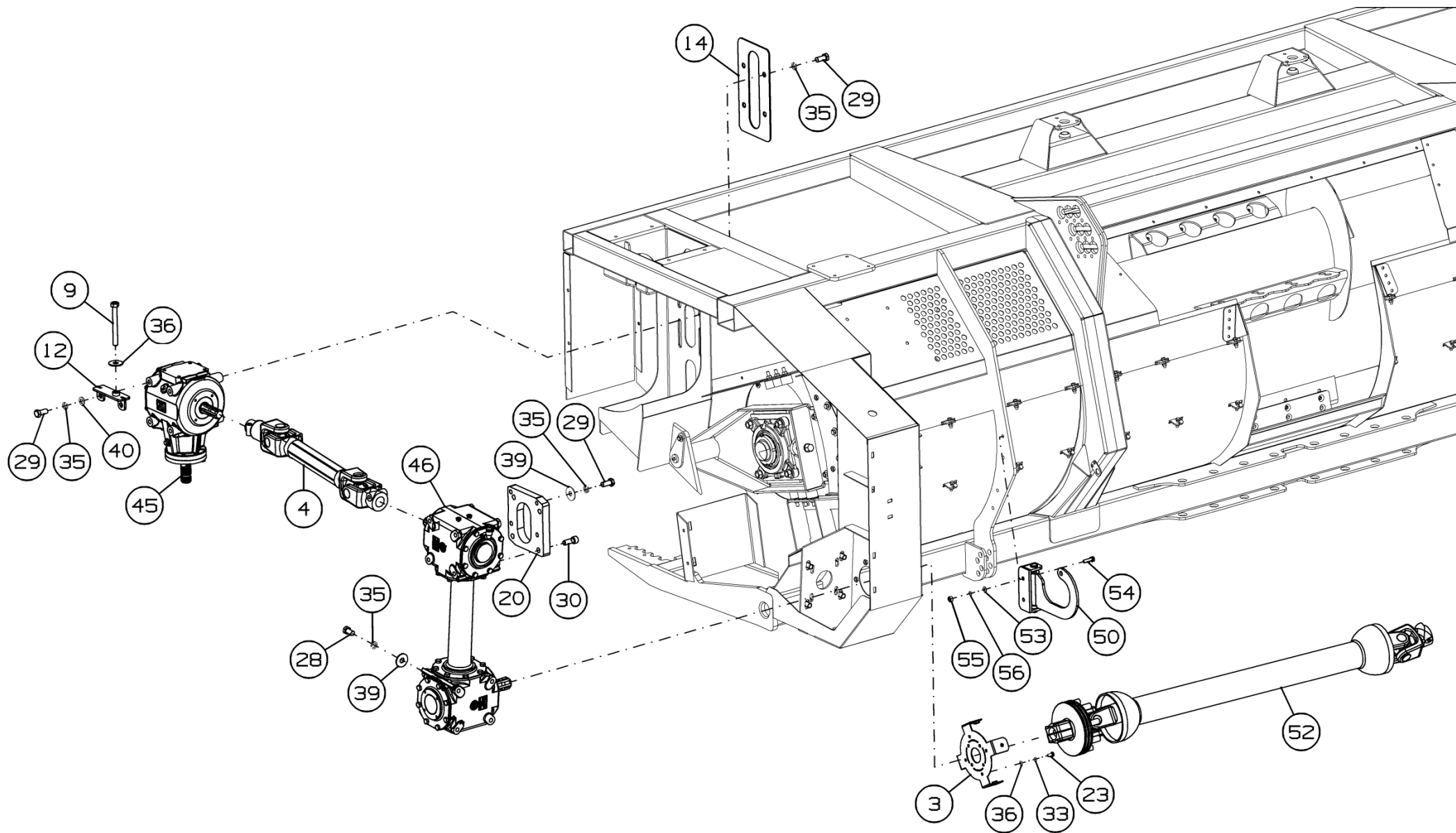


Рисунок 29 - Установка приводов ЖРН-500.06.00.000А-01

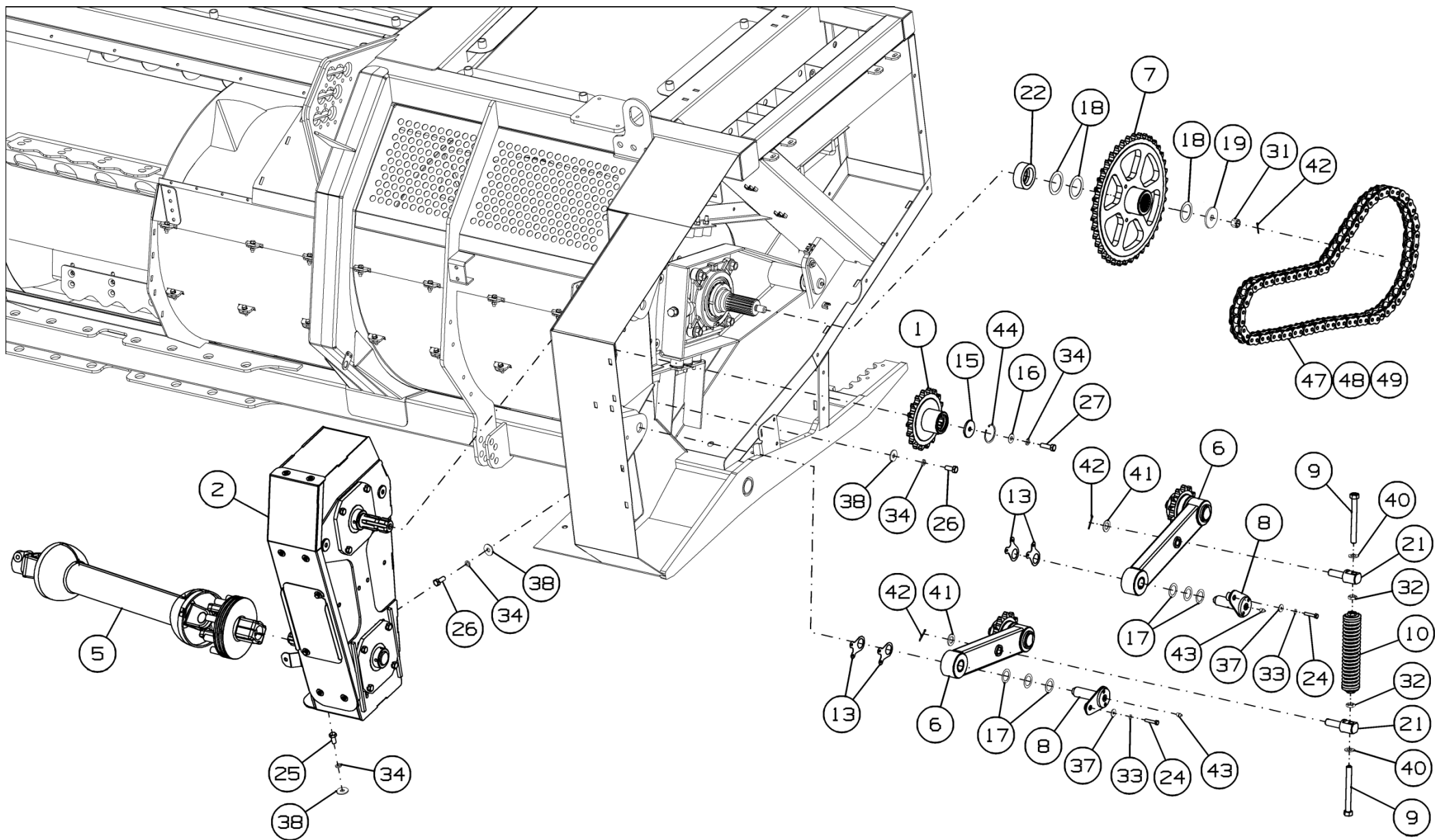


Рисунок 30 - Установка приводов ЖРН-500.06.00.000А

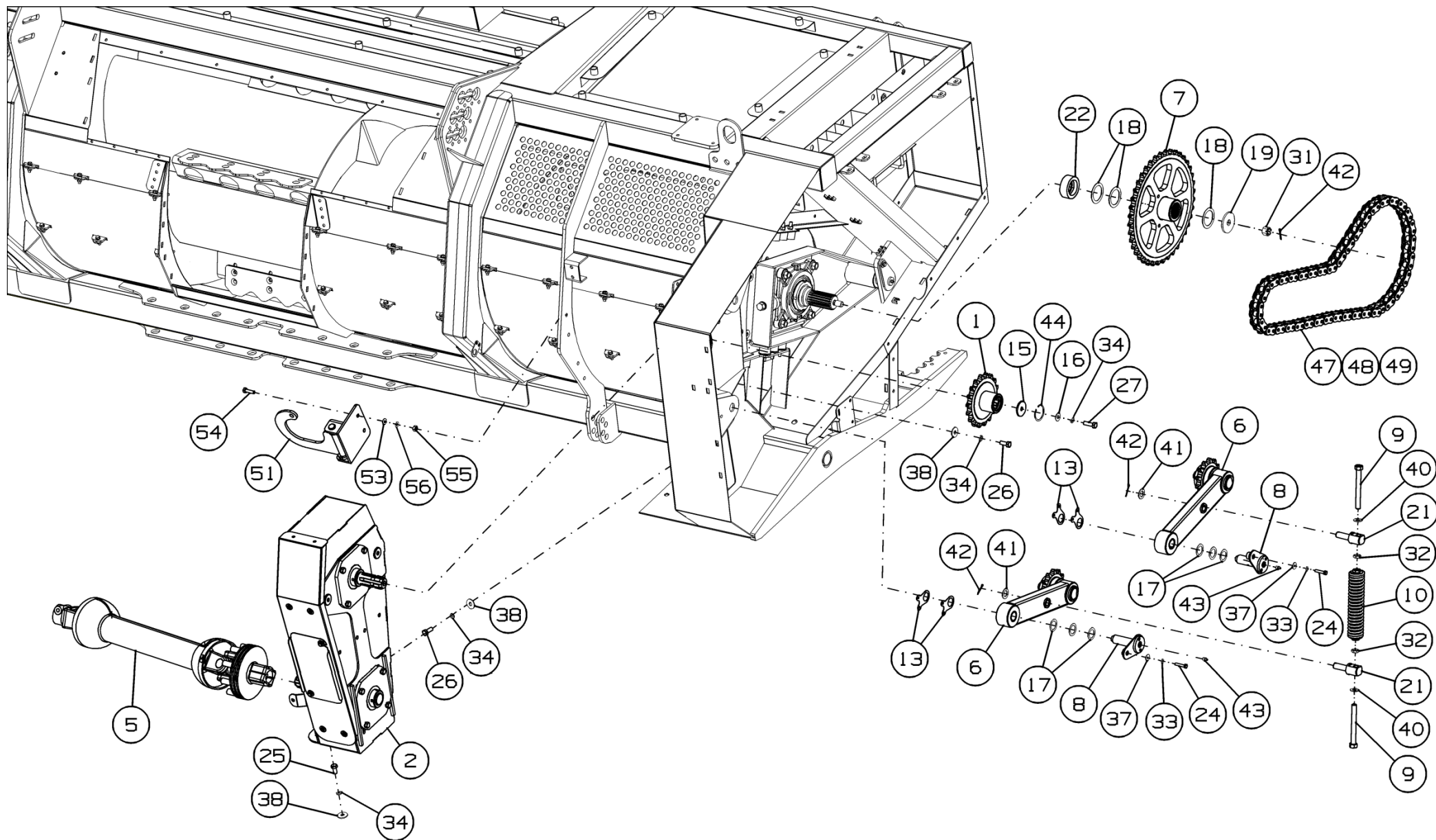


Рисунок 31 - Установка приводов ЖРН-500.06.00.000А-01

Установка приводов ЖРН-500.06.00.000А и ЖРН-500.06.00.000А-01

Номер рисунка	Номер позиции	Обозначение	Наименование сборочных единиц, деталей	Количество, шт.	Примечание
28,29, 30,31	1	ЖРН-500.06.00.050	Звездочка	1	
	2	ЖРН-500.06.00.070	Редуктор	1	
	3	ЖРН-500.06.00.150А	Кронштейн	1	
	4	ЖРН-500.06.00.210	Вал карданный	1	
	5	ЖРН-500.06.00.250	Вал карданный	1	
	6	ЖРН-604.06.00.070	Звездочка натяжная	2	
	7	ЖРН-604.06.00.100	Звездочка	1	
	8	ЖРН-604.06.00.120	Кронштейн	2	
	9	ЖРН-604.06.00.160А	Болт	3	
	10	ЖРН-604.06.00.170А	Пружина	1	
	11	ЖРН-500.06.00.260	Вал карданный	1	Для ЖРН-500.06.00.000А
	12	ЖРН-500.06.00.290	Кронштейн	1	
	13	ЖРН-500.06.00.422	Прокладка	4	
	14	ЖРН-500.06.00.436	Накладка	1	
	15	ЖРН-500.06.00.437	Шайба	1	
	16	ЖРН-500.06.00.438	Шайба	2	
	17	ЖРН-604.06.00.422	Шайба	10	Наиб. количество
	18	ЖРН-604.06.00.423	Шайба	3	
	19	ЖРН-604.06.00.424	Шайба	1	
	20	ЖРН-500.06.00.458	Плита	1	
	21	ЖРН-604.06.00.616	Ось	2	
	22	ЖРН-604.06.00.805	Втулка	1	
	23		Болт М8-6gx16.88.35.019 ГОСТ 7798-70	4	
	24		Болт М8-6gx40.88.35.019 ГОСТ 7798-70	2	
	25		Болт М12-6gx25.88.35.019 ГОСТ 7798-70	1	
	26		Болт М12-6gx30.88 ГОСТ 7798-70	4	

Установка приводов ЖРН-500.06.00.000А и ЖРН-500.06.00.000А-01

Номер рисунка	Номер позиции	Обозначение	Наименование сборочных единиц, деталей	Количество, шт.	Примечание
28,29, 30,31	27		Болт М12-6gx40.88.35.019 ГОСТ 7798-70	1	
	28		Болт М16-6gx30.88.35.019 ГОСТ 7798-70	4	
	29		Болт М16-6gx35.88.35.019 ГОСТ 7798-70	10	
	30		Винт М16-6gx40.88.019 ГОСТ 11738-84	4	
	31		Гайка М20-6Н.5.019 ГОСТ 2528-73	1	
	32		Гайка М16-6Н.06.019 ГОСТ 5916-70	2	
	33		Шайба 8Т 65Г 019 ГОСТ 6402-70	6	
	34		Шайба 12Т 65Г 019 ГОСТ 6402-70	18	
	35		Шайба 16Т 65Г 019 ГОСТ 6402-70	14	
	36		Шайба С.8.01.019 ГОСТ 11371-78	4	
	37		Шайба С 8.01.019 ГОСТ 6958-78	6	
	38		Шайба С 12.01.019 ГОСТ 6958-78	5	
	39		Шайба С 16.01.019 ГОСТ 6958-78	9	
	40		Шайба С.16.01.019 ГОСТ 11371-78	4	
	41		Шайба С.20.01.019 ГОСТ 11371-78	2	
	42		Шплинт 4x32.019 ГОСТ 397-79	3	
	43		Масленка 1.2.Ц6.хр ГОСТ 19853-74	2	
	44		Кольцо стопорное DIN 472-55x2	1	
	45		Редуктор 9.290.650.00 по каталогу "Comer"	1	
	46		Редуктор 9.279.259.00 по каталогу "Comer"	1	
47		Цепь Ansi 100 HV по каталогу "IWIS"	1	n=74	
48		Звено переходное ANSI 100-1 HV L по каталогу "IWIS"	1		
49		Звено соединительное ANSI 100-1 HV S по каталогу "IWIS"	1		

Установка приводов ЖРН-500.06.00.000А и ЖРН-500.06.00.000А-01

Номер рисунка	Номер позиции	Обозначение	Наименование сборочных единиц, деталей	Количество, шт.	Примечание
28,29, 30,31	50	ЖРН-500.06.00.180А	Зацеп	1	Для ЖРН-500.06.00.000А-01
	51	ЖРН-500.06.00.180А-01	Зацеп	1	
	52	ЖРН-500.06.00.260-01	Вал карданный	1	
	53		Шайба С.10.01.019 ГОСТ 11371-78	4	
	54		Болт М10-6gx30.88.35.019 ГОСТ 7798-70	4	
	55		Гайка М10-6Н.6.019 ГОСТ 5915-70	4	
	56		Шайба 10Т 65Г 019 ГОСТ 6402-70	4	

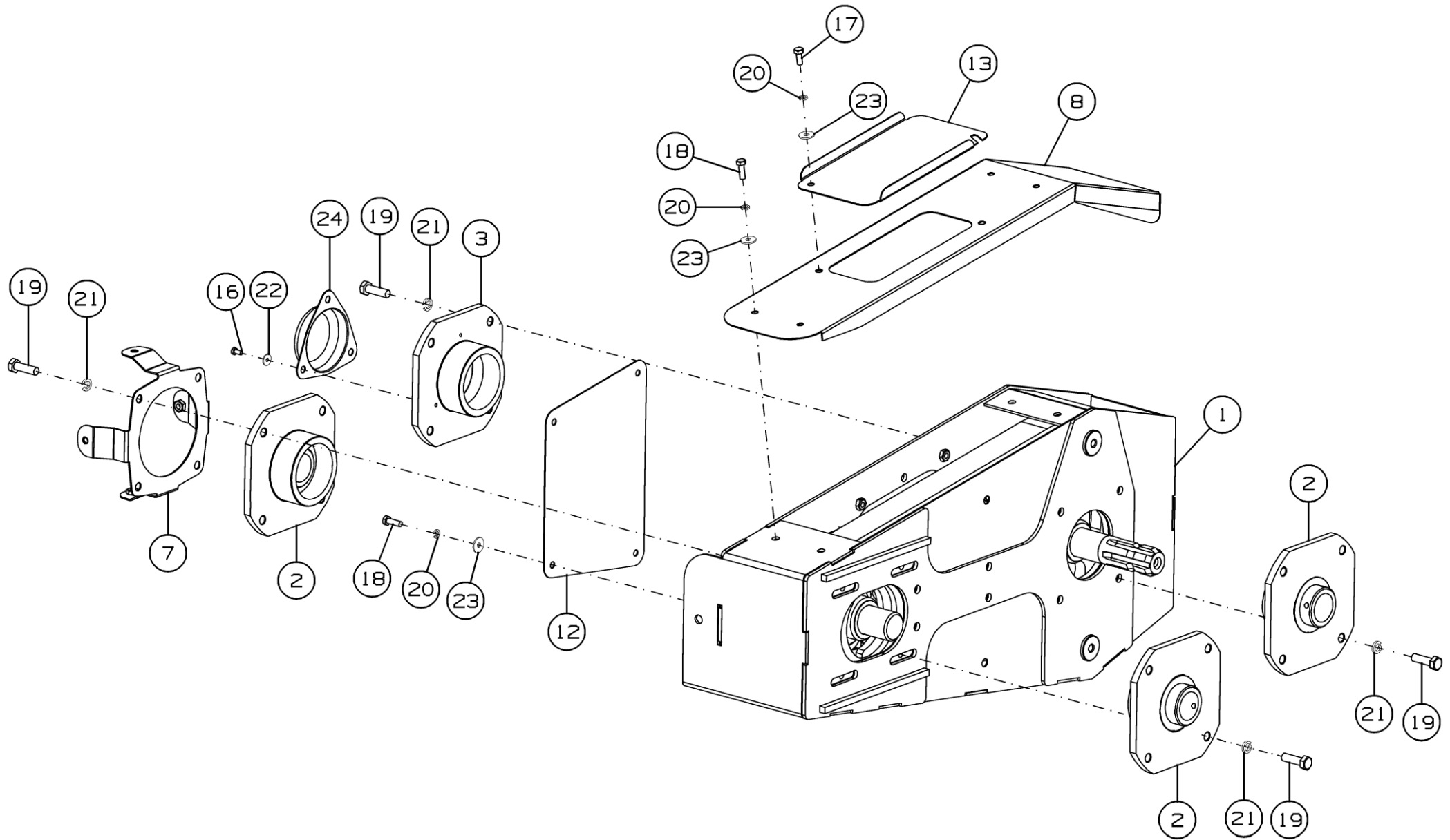


Рисунок 32 - Редуктор ЖРН-500.06.00.070

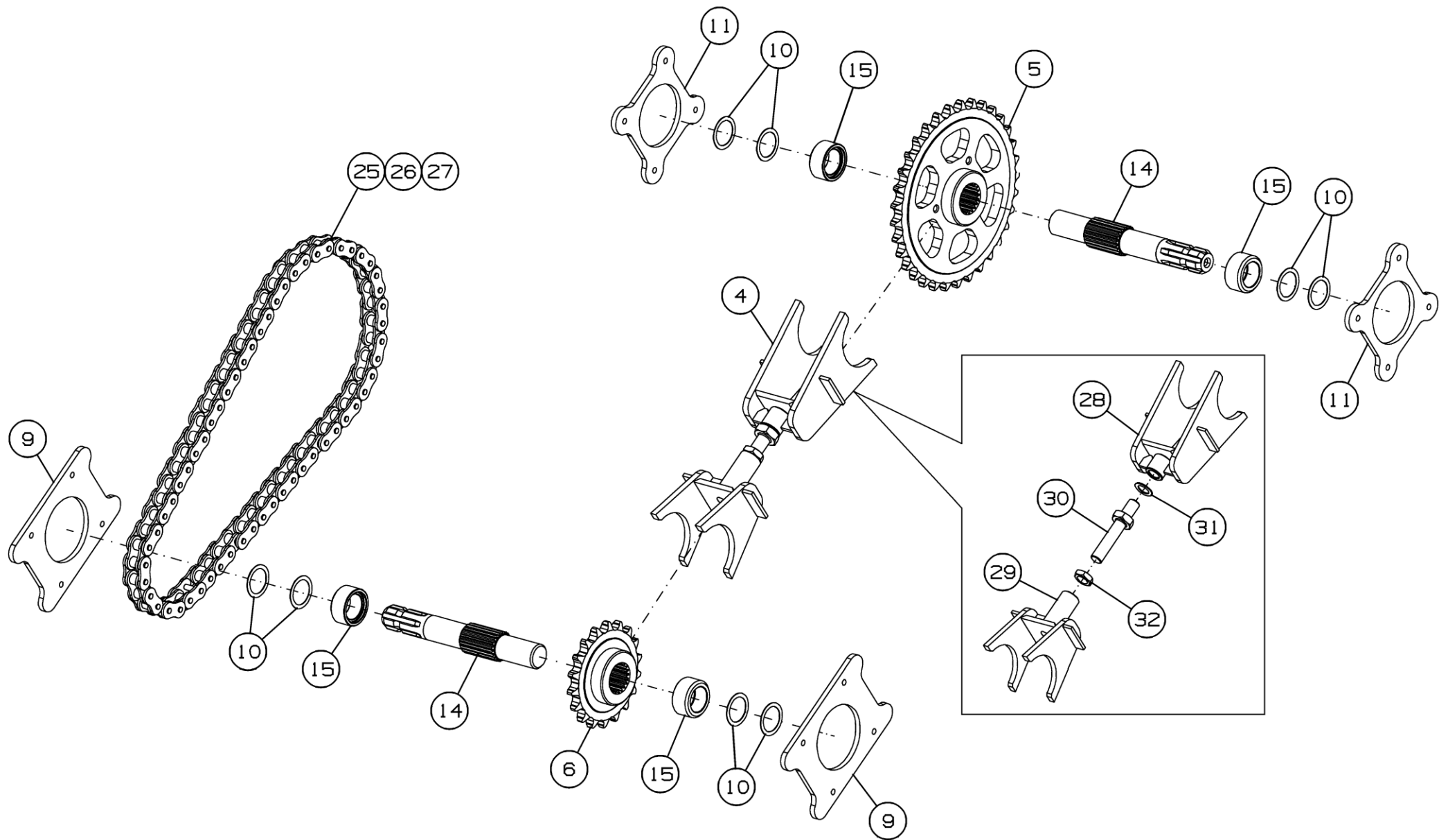


Рисунок 33 - Редуктор ЖРН-500.06.00.070

Редуктор ЖРН-500.06.00.070

Номер рисунка	Номер позиции	Обозначение	Наименование сборочных единиц, деталей	Количество, шт.	Примечание
32,33	1	ЖРН-500.06.00.080А	Корпус	1	
	2	ЖРН-500.06.00.100	Опора	3	
	3	ЖРН-500.06.00.100-01	Опора	1	
	4	ЖРН-500.06.00.110	Домкрат	1	
	5	ЖРН-500.06.00.130	Звездочка	1	
	6	ЖРН-500.06.00.130-01	Звездочка	1	
	7	ЖРН-500.06.00.220	Опора	1	
	8	ЖРН-500.06.00.230	Опора	1	
	9	ЖРН-500.06.00.401	Крышка	2	
	10	ЖРН-500.06.00.404	Шайба	8	
	11	ЖРН-500.06.00.405	Накладка	2	
	12	ЖРН-500.06.00.415	Крышка	1	
	13	ЖРН-500.06.00.439	Крышка	1	
	14	ЖРН-500.06.00.601	Вал	2	
	15	ЖРН-500.06.00.801	Втулка	4	
	16		Болт М6-6gx12.88.35.019 ГОСТ 7798-70	3	
	17		Болт М8-6gx20.88.35.019 ГОСТ 7798-70	2	
	18		Болт М8-6gx25.88.35.019 ГОСТ 7798-70	10	
	19		Болт М12-6gx40.109.40Х.019 ГОСТ 7798-70	16	
	20		Шайба 8Т 65Г 019 ГОСТ 6402-70	12	
	21		Шайба 12Т 65Г 019 ГОСТ 6402-70	16	
	22		Шайба 6.01.019 ГОСТ 6958-78	3	
	23		Шайба С 8.01.019 ГОСТ 6958-78	12	
	24	Н.166.105	Крышка подшипника	1	

Редуктор ЖРН-500.06.00.070

Номер рисунка	Номер позиции	Обозначение	Наименование сборочных единиц, деталей	Количество, шт.	Примечание
32,33	25		Цепь Ansi 100 HV по каталогу "IWIS"	1	n=57зв.
	26		Звено переходное ANSI 100-1 HV L по каталогу "IWIS"	1	
	27		Звено соединительное ANSI 100-1 HV S по каталогу "IWIS"	1	
	28	ЖРН-500.06.00.120	Упор	1	
	29	ЖРН-500.06.00.120-01	Упор	1	
	30	ЖРН-500.06.00.608	Болт	1	
	31	Жрн-500.06.00.611	Шайба	1	
	32		Гайка M25x1,5-6H.06.019 ГОСТ 5916-70	1	

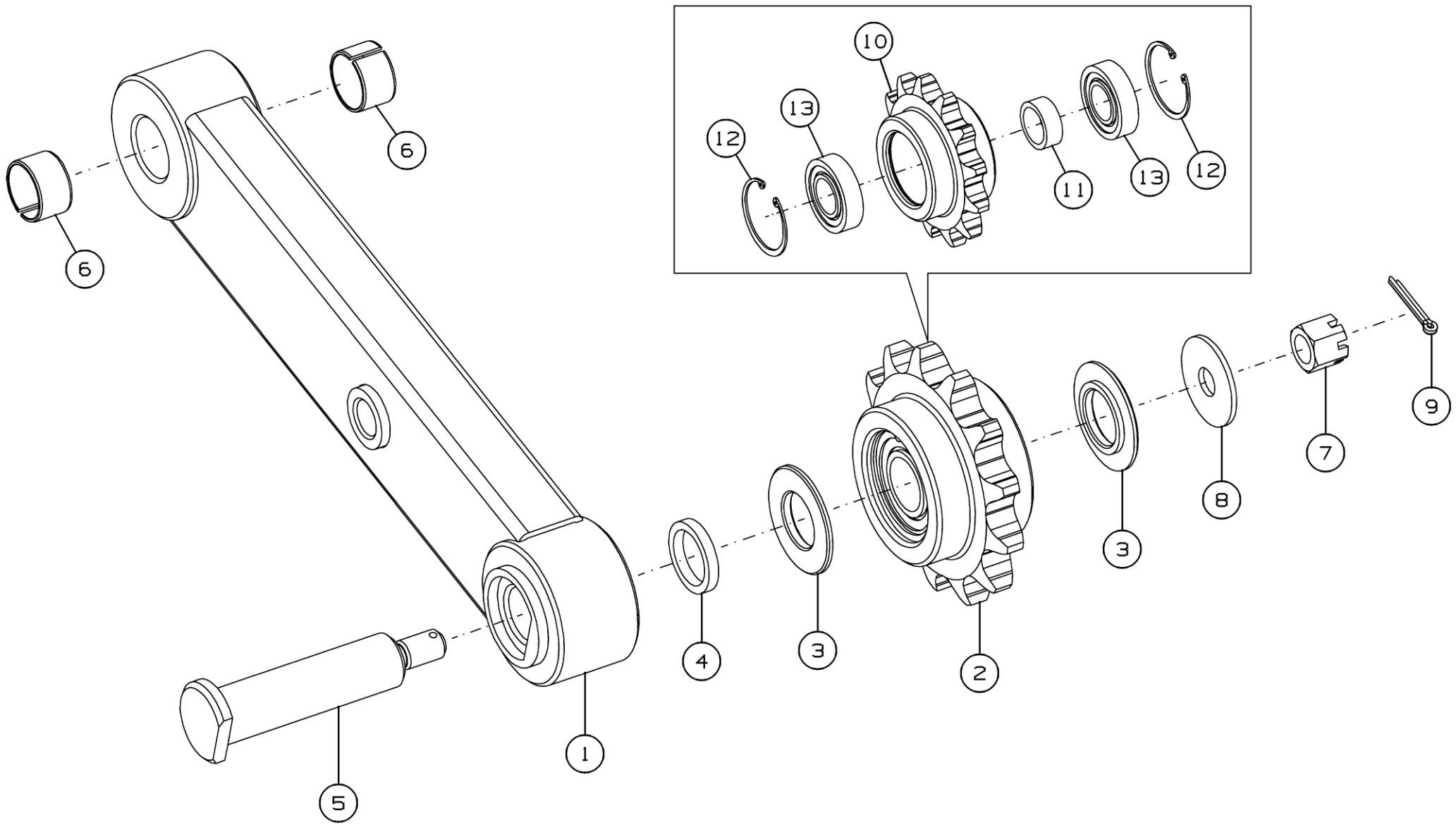


Рисунок 34 - Звездочка натяжная ЖРН-604.06.00.070

Звездочка натяжная ЖРН-604.06.00.070

Номер рисунка	Номер позиции	Обозначение	Наименование сборочных единиц, деталей	Количество, шт.	Примечание
34	1	ЖРН-604.06.00.080	Рычаг	1	
	2	ЖРН-604.06.00.090	Звездочка	1	
	3	ЖРН-604.06.00.406	Шайба	2	
	4	ЖРН-604.06.00.421	Шайба	1	
	5	ЖРН-604.06.00.606	Ось	1	
	6		Втулка 3020 КУ ГОСТ 28773-90	2	
	7		Гайка М16-6Н.6.019 ГОСТ 5918-73	1	
	8		Шайба С 16.01.019 ГОСТ 6958-78	1	
	9		Шплинт 4х35.019 ГОСТ 397-79	1	
	10	ЖРН-604.06.00.617	Звездочка	1	
	11	ЖРН-604.06.00.804	Втулка	1	
	12		Кольцо С62 ГОСТ 13943-86	2	
	13		Подшипник 80206 ГОСТ 7242-81	2	

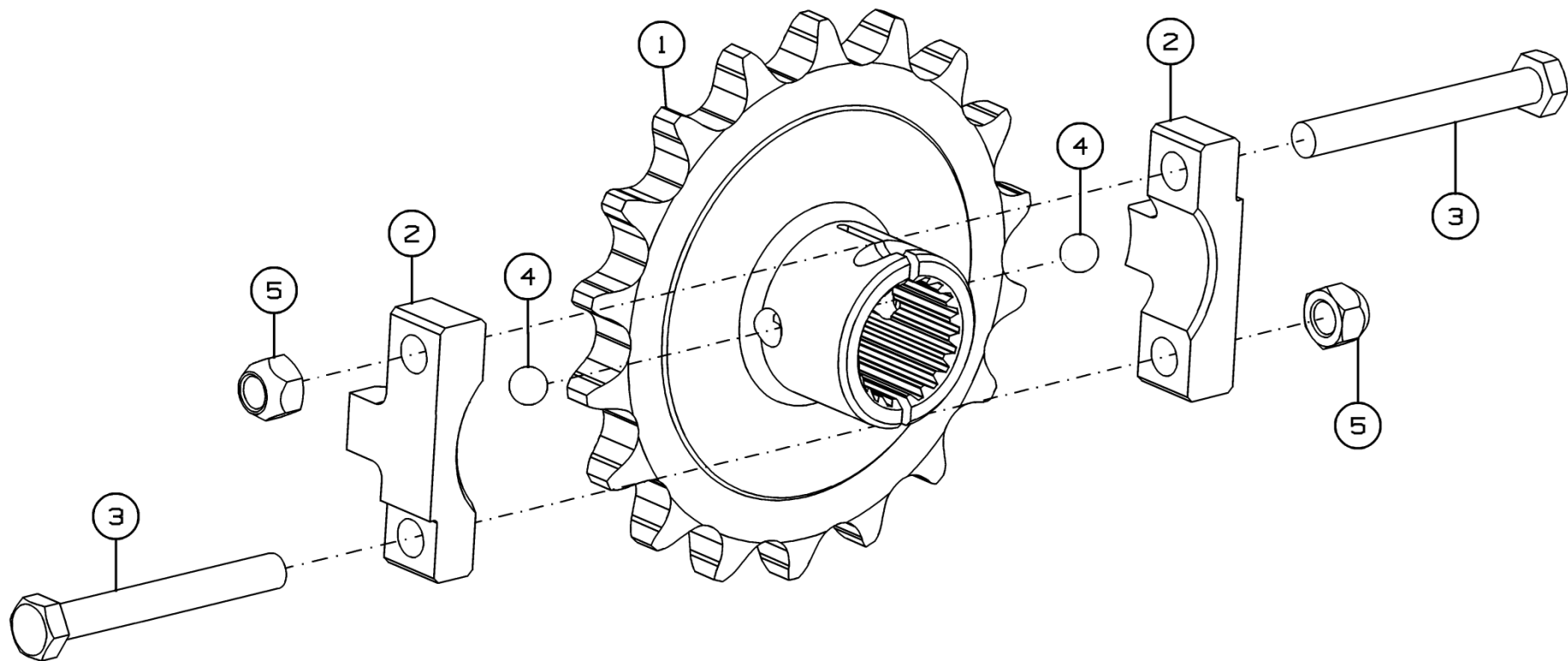


Рисунок 35 - Звездочка ЖРН-604.06.00.220

Звездочка ЖРН-604.06.00.220

Номер рисунка	Номер позиции	Обозначение	Наименование сборочных единиц, деталей	Количество, шт.	Примечание
35	1	ЖРН-604.06.00.612А	Звездочка	1	
	2	ЖРН-604.06.00.631	Упор	2	
	3		Болт М12-6gx100.109.019 ГОСТ 7798-70	2	
	4		Шарик Б 12,7 G100 ГОСТ 3722-2014	2	
	5		Гайка V V12-10 DIN 980	2	

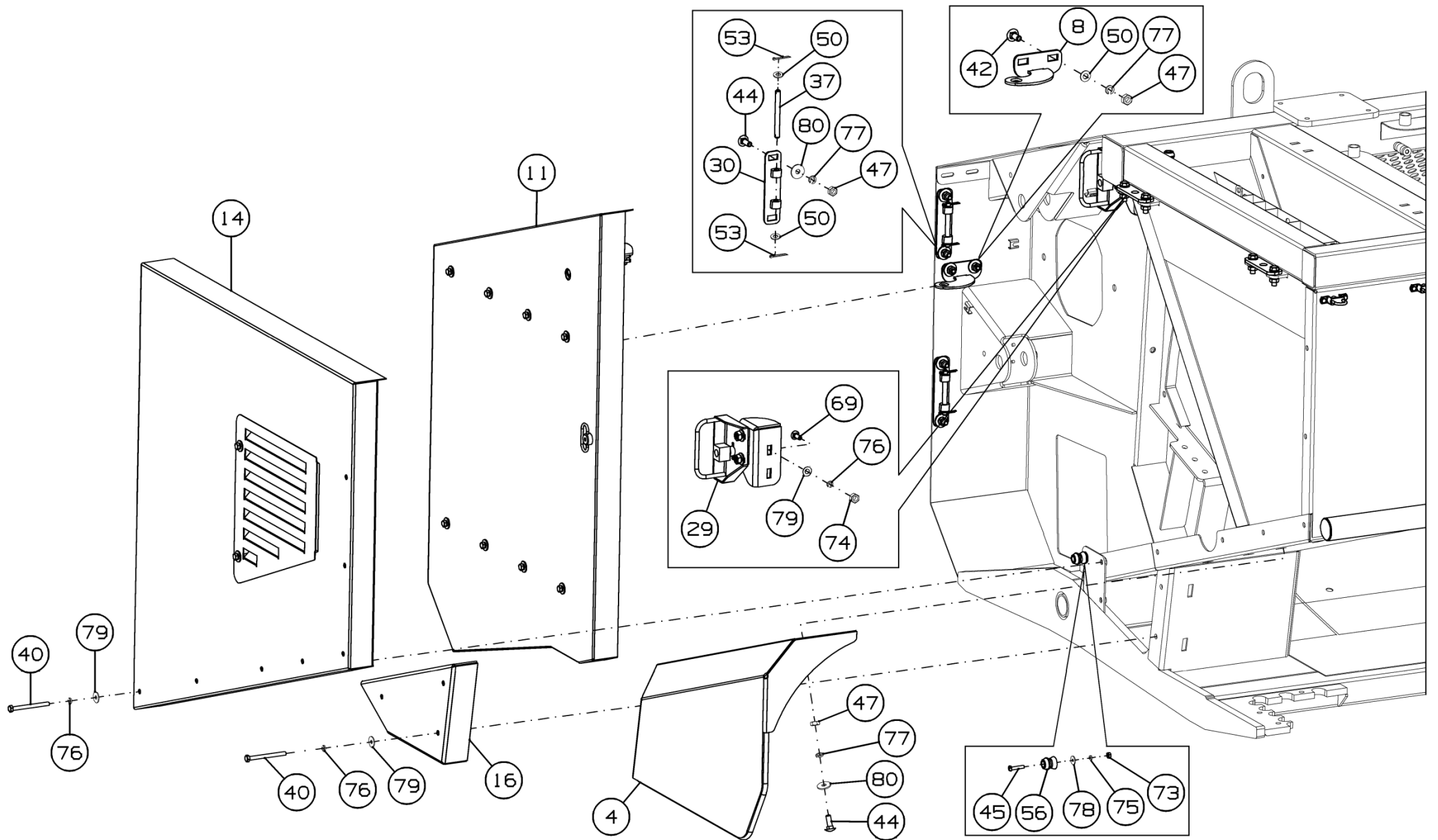


Рисунок 37 - Установка щитов ЖРН-500.10.00.000 и ЖРН-500.10.00.000-01

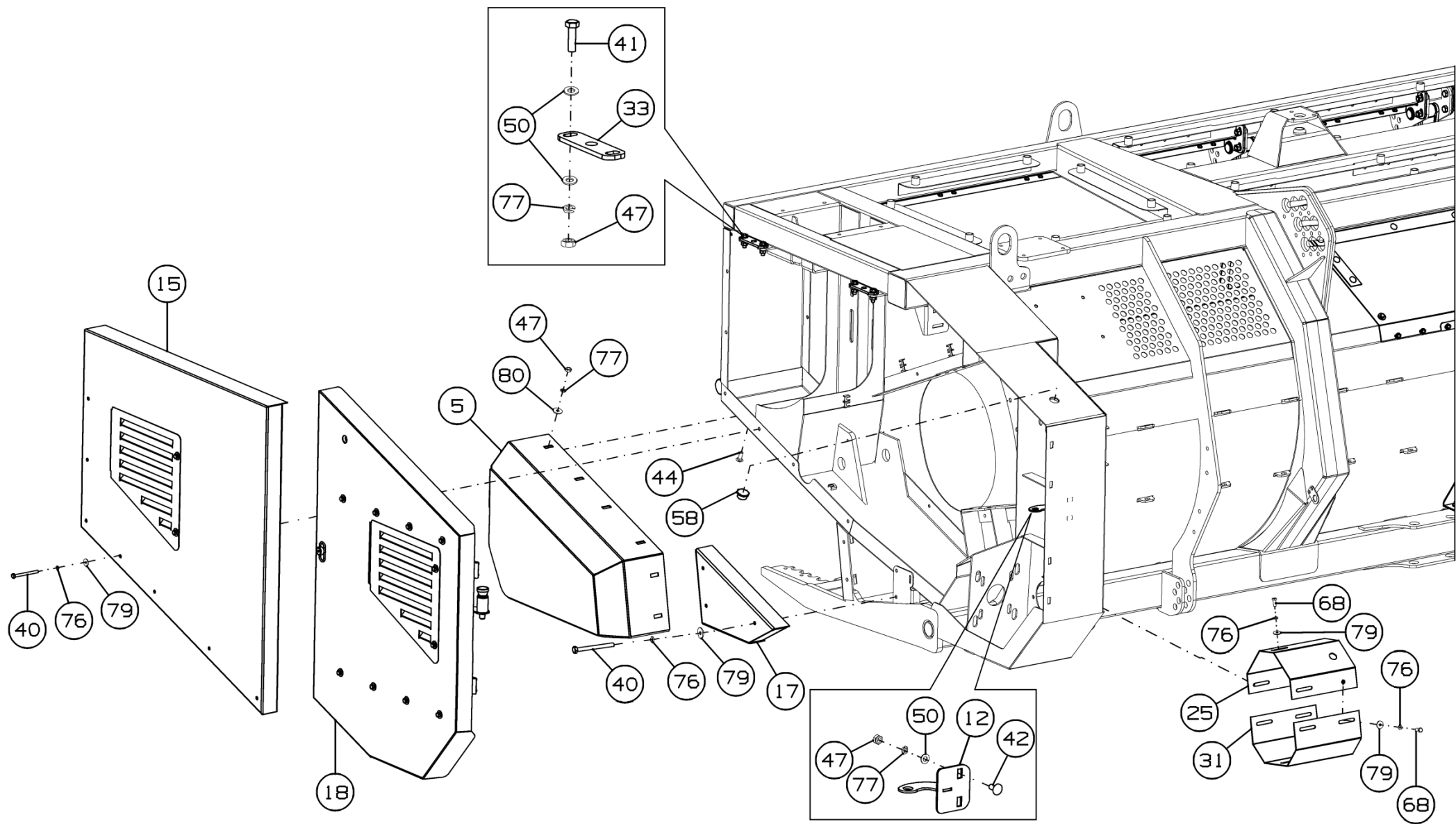


Рисунок 38 - Установка щитов ЖРН-500.10.00.000 и ЖРН-500.10.00.000-01

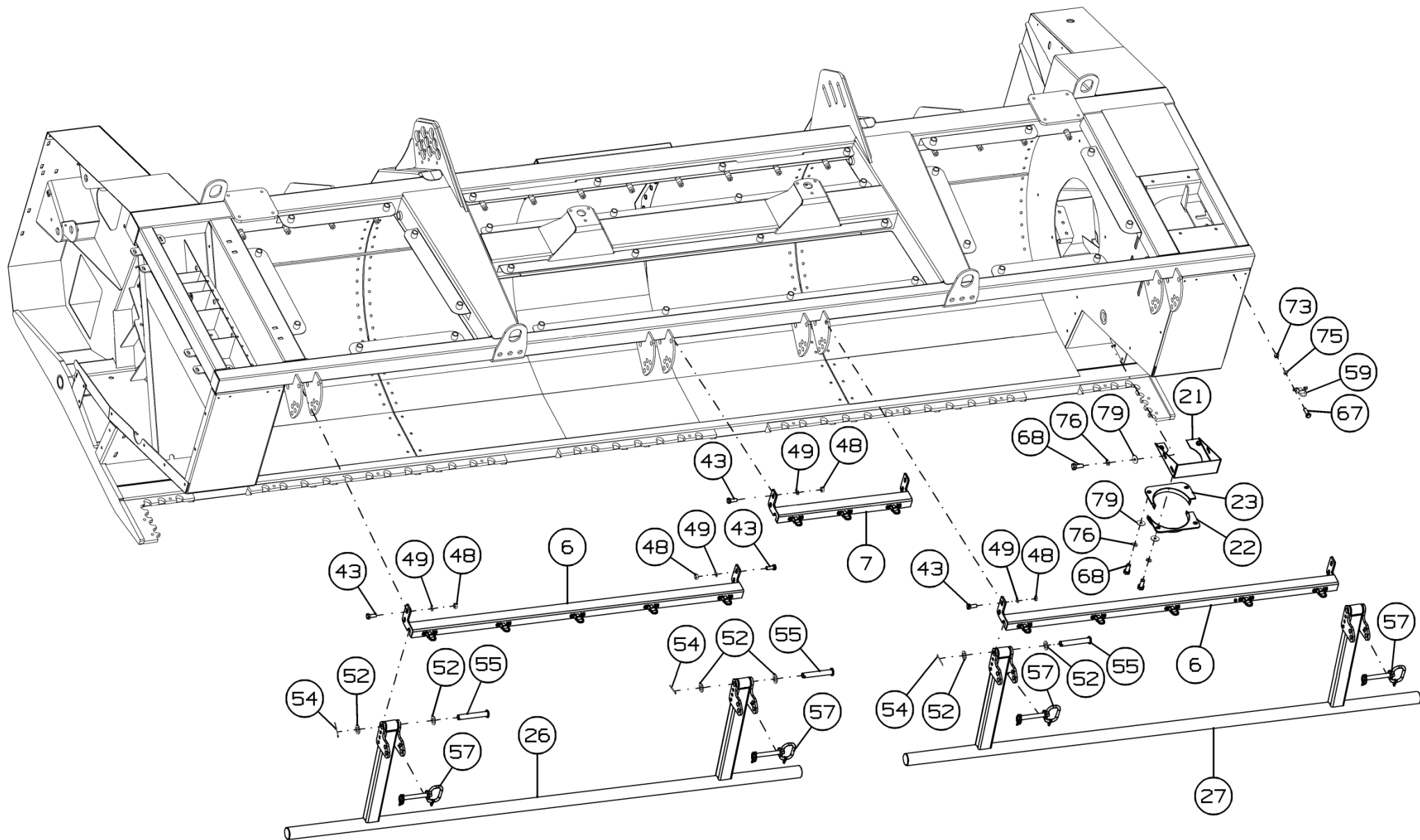


Рисунок 39 - Установка щитов ЖРН-500.10.00.000 и ЖРН-500.10.00.000-01

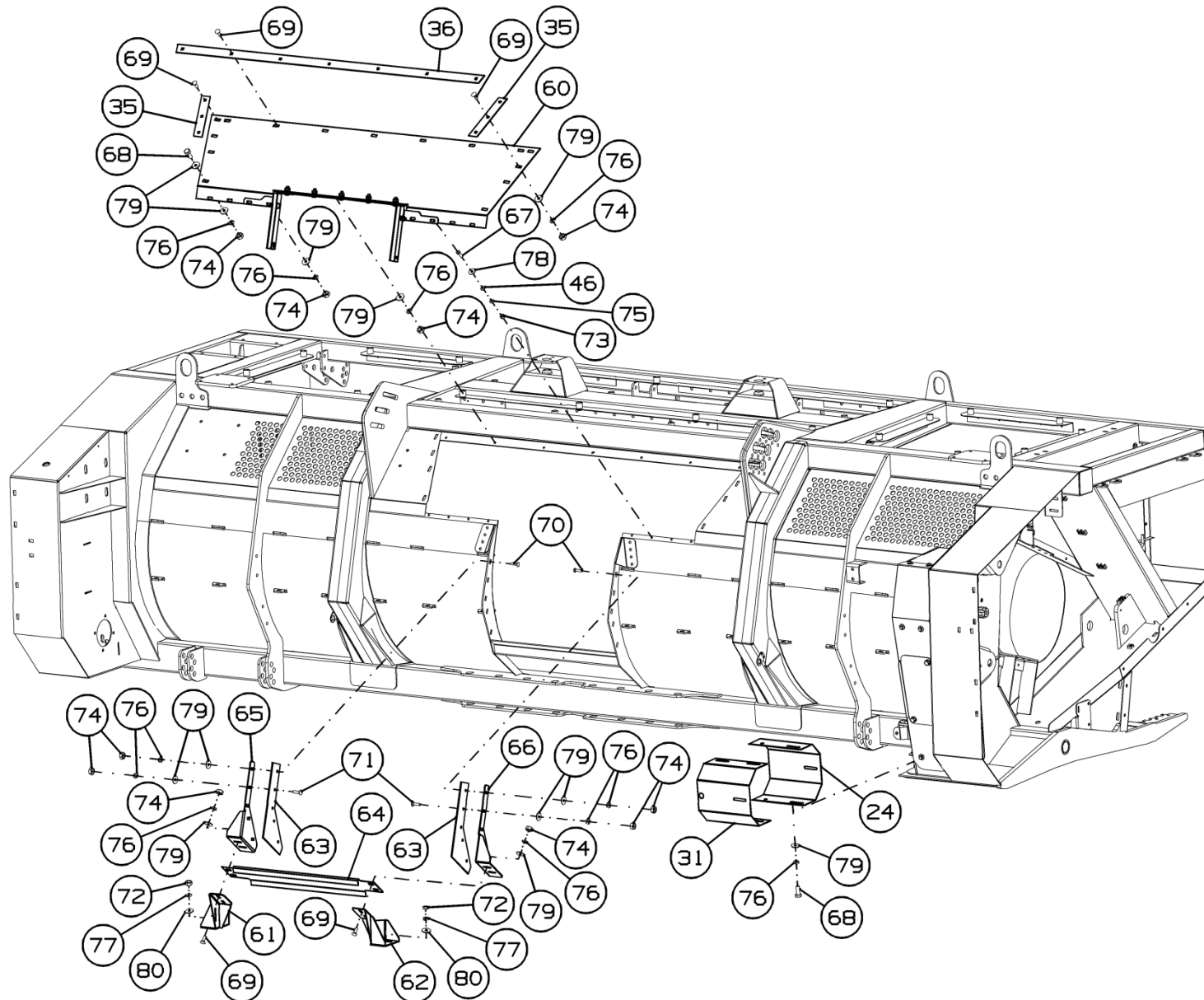


Рисунок 40 - Установка щитов ЖРН-500.10.00.000

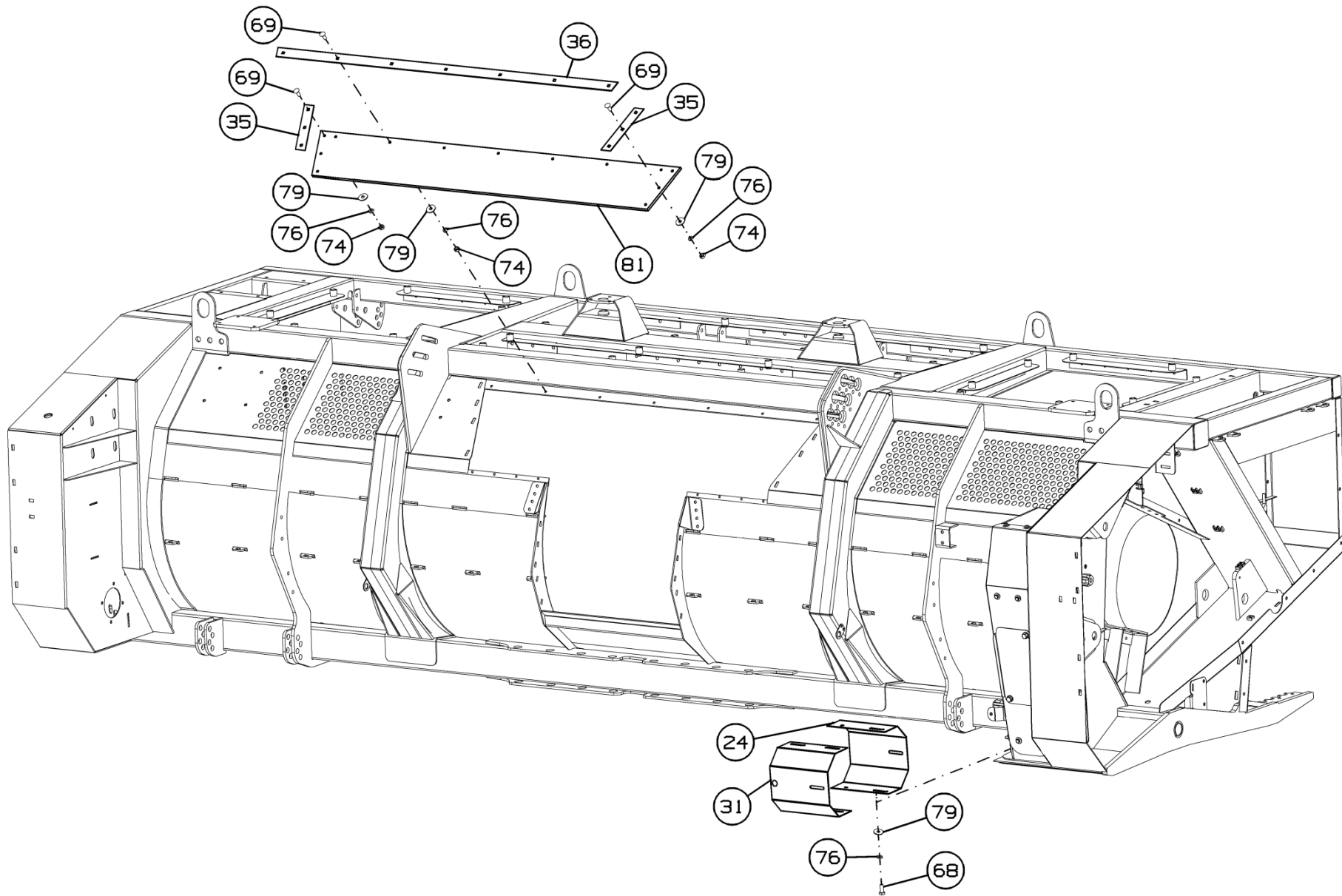


Рисунок 41 - Установка щитов ЖРН-500.10.00.000-01

Установка щитов ЖРН-500.10.00.000 и ЖРН-500.10.00.000-01

Номер рисунка	Номер позиции	Обозначение	Наименование сборочных единиц, деталей	Количество, шт.	Примечание
36,37, 38,39, 40,41	1	ЖРН-500.10.00.010	Щит	1	
	2	ЖРН-500.10.00.050	Щит	1	
	3	ЖРН-500.10.00.050-01	Щит	1	
	4	ЖРН-500.10.00.060	Щиток	1	
	5	ЖРН-500.10.00.060-01	Щиток	1	
	6	ЖРН-500.10.00.070	Кронштейн	2	
	7	ЖРН-500.10.00.080	Кронштейн	1	
	8	ЖРН-500.10.00.090	Кронштейн	1	
	9	ЖРН-500.10.00.100А	Тент	1	
	10	ЖРН-500.10.00.100А-01	Тент	1	
	11	ЖРН-500.10.00.110	Щиток	1	
	12	ЖРН-500.10.00.130	Кронштейн	1	
	13	ЖРН-500.10.00.170	Кронштейн	2	
	14	ЖРН-500.10.00.150	Щиток	1	
	15	ЖРН-500.10.00.150-01	Щиток	1	
	16	ЖРН-500.10.00.200	Щиток	1	
	17	ЖРН-500.10.00.200-01	Щиток	1	
	18	ЖРН-500.10.00.300А	Щиток	1	
	19	ЖРН-500.10.00.320А	Щиток	1	
	20	ЖРН-500.10.00.330А	Щиток	1	
	21	ЖРН-500.10.00.370	Короб	1	
	22	ЖРН-500.10.00.380	Щиток	1	
	23	ЖРН-500.10.00.390	Щиток	1	
	24	ЖРН-500.10.00.400	Кожух	1	
	25	ЖРН-500.10.00.430	Кожух	1	
	26	ЖРН-500.10.00.450	Рамка	1	
	27	ЖРН-500.10.00.450-01	Рамка	1	

Установка щитов ЖРН-500.10.00.000 и ЖРН-500.10.00.000-01

Номер рисунка	Номер позиции	Обозначение	Наименование сборочных единиц, деталей	Количество, шт.	Примечание
36,37, 38,39, 40,41	28	ЖРН-500.10.00.590	Петля	2	
	29	ЖРН-604.10.00.220А	Фиксатор	2	
	30	ЖРН-604.10.00.350А	Петля	4	
	31	ЖРН-500.10.00.475А	Кожух	2	
	32	ЖРН-500.10.00.619	Ось	2	
	33	ЖРН-604.10.00.432А	Подкладка	4	
	34	ЖРН-604.10.00.472А	Щит	1	
	35	ЖРН-500.10.00.483	Накладка	2	
	36	ЖРН-500.10.00.485	Планка	1	
	37	ЖРН-604.10.00.607А	Ось	4	
	38		Болт М8-6gx25.88.35.019 ГОСТ 7798-70	9	
	39		Болт М8-6gx40.88.35.019 ГОСТ 7798-70	32	
	40		Болт М8-6gx80.88.35.019 ГОСТ 7798-70	20	
	41		Болт М10-6gx35.88.35.019 ГОСТ 7798-70	8	
	42		Болт М10-6gx25.88.019 ГОСТ 7802-81	8	
	43		Болт М12-6gx30.88.019 ГОСТ 7798-70	12	
	44		Болт М10-6gx30.88.019 ГОСТ 7802-81	20	
	45		Винт ВМ6-6gx30.88.019 ГОСТ 17473-80	4	
	46		Шайба С.6.01.019 ГОСТ 11371-78	8	Для ЖРН-500.10.00.000
	47		Гайка М10-6Н.6.019 ГОСТ 5915-70	46	
	48		Гайка М12-6Н.6.019 ГОСТ 5915-70	10	
	49		Шайба 12Т 65Г 019 ГОСТ 6402-70	10	
	50		Шайба С.10.01.019 ГОСТ 11371-78	40	
	51		Шайба С.14.01.019 ГОСТ 11371-78	4	
	52		Шайба С.20.01.019 ГОСТ 11371-78	8	
	53		Шплинт 3,2x32.019 ГОСТ 397-79	8	

Установка щитов ЖРН-500.10.00.000 и ЖРН-500.10.00.000-01

Номер рисунка	Номер позиции	Обозначение	Наименование сборочных единиц, деталей	Количество, шт.	Примечание	
36,37, 38,39, 40,41	54		Шплинт 5x50.019 ГОСТ 397-79	4		
	55		Ось 6-20b12x130.Ц9Хр ГОСТ 9650-80	4		
	56	A 37.02.022	Фиксатор	4		
	57		Ось с фиксатором LS95067 (16x120)	4		
	58		Пробка П1-М30x1.5-К-1-ГОСТ 22241-76	1		
	59		Застёжка поворотная 40	4		
	60	ЖРН-500.10.00.620	Кожух	1	Для ЖРН-500.10.00.000	
	61	ЖРН-500.05.00.090А	Упор	1		
	62	ЖРН-500.05.00.090А-01	Упор	1		
	63	ЖРН-500.10.00.001	Пластина	2		
	64	ЖРН-500.05.00.419	Щиток	1		
	65	ЖРН-500.05.00.424А	Щиток	1		
	66	ЖРН-500.05.00.424А-01	Щиток	1		
	67			Болт М6-6gx20.88.35.019 ГОСТ 7798-70	24	Для ЖРН-500.10.00.000
					18	Для ЖРН-500.10.00.000-01
	68			Болт М8-6gx20.88.35.019 ГОСТ 7798-70	22	Для ЖРН-500.10.00.000
					20	Для ЖРН-500.10.00.000-01
	69			Болт М8-6gx25.88.019 ГОСТ 7802-81	21	Для ЖРН-500.10.00.000
					4	Для ЖРН-500.10.00.000-01
	70			Болт М8-6gx35.88.019 ГОСТ 7802-81	2	Для ЖРН-500.10.00.000

Установка щитов ЖРН-500.10.00.000 и ЖРН-500.10.00.000-01

Номер рисунка	Номер позиции	Обозначение	Наименование сборочных единиц, деталей	Количество, шт.	Примечание
36,37, 38,39, 40,41	71		Болт М8-6gx30.88.019 ГОСТ 7802-81	8	Для ЖРН-500.10.00.000
				13	Для ЖРН-500.10.00.000-01
	72		Гайка М10-6Н.6.019 ГОСТ 5915-70	4	Для ЖРН-500.10.00.000
	73		Гайка М6-6Н.6.019 ГОСТ 5915-70	20	Для ЖРН-500.10.00.000
				12	Для ЖРН-500.10.00.000-01
	74		Гайка М8-6Н.6.019 ГОСТ 5915-70	23	Для ЖРН-500.10.00.000
				17	Для ЖРН-500.10.00.000-01
	75		Шайба 6Т 65Г 019 ГОСТ 6402-70	20	Для ЖРН-500.10.00.000
				12	Для ЖРН-500.10.00.000-01
	76		Шайба 8Т 65Г 019 ГОСТ 6402-70	113	Для ЖРН-500.10.00.000
				95	Для ЖРН-500.10.00.000-01
	77		Шайба 10Т 65Г 019 ГОСТ 6402-70	46	
	78		Шайба С 6.01.019 ГОСТ 6958-78	17	Для ЖРН-500.10.00.000
				9	Для ЖРН-500.10.00.000-01

Установка щитов ЖРН-500.10.00.000 и ЖРН-500.10.00.000-01

Номер рисунка	Номер позиции	Обозначение	Наименование сборочных единиц, деталей	Количество, шт.	Примечание
36,37, 38,39, 40,41	79		Шайба С 8.01.019 ГОСТ 6958-78	118	Для ЖРН-500.10.00.000
				102	Для ЖРН-500.10.00.000-01
	80		Шайба С 10.01.019 ГОСТ 6958-78	28	Для ЖРН-500.10.00.000
				24	Для ЖРН-500.10.00.000-01
	81	ЖРН-500.10.00.003А	Козырек	1	Для ЖРН-500.10.00.000-01

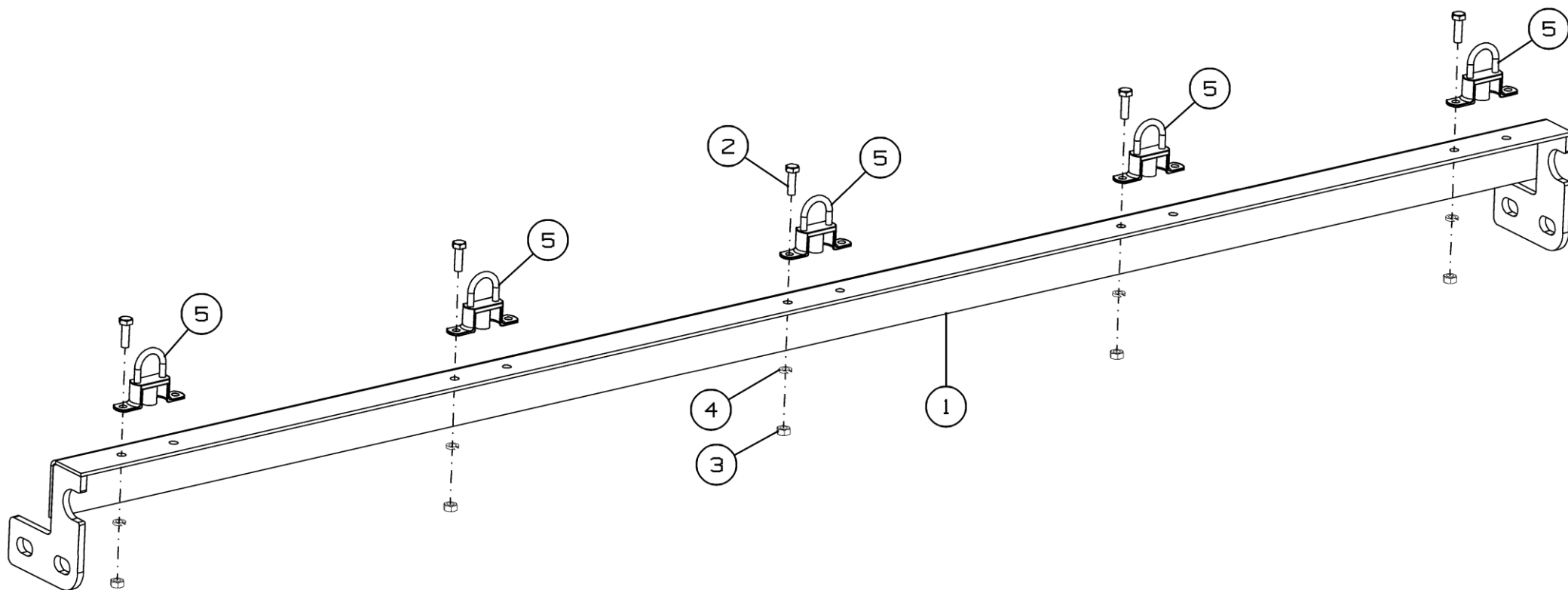


Рисунок 42 - Кронштейн ЖРН-500.10.00.070

Кронштейн ЖРН-500.10.00.070

Номер рисунка	Номер позиции	Обозначение	Наименование сборочных единиц, деталей	Количество, шт.	Примечание
42	1	ЖРН-500.10.00.560	Кронштейн	1	
	2		Болт М6-6gx20.88.35.019 ГОСТ 7798-70	10	
	3		Гайка М6-6Н.6.019 ГОСТ 5915-70	10	
	4		Шайба 6Т 65Г 019 ГОСТ 6402-70	10	
	5		Застёжка поворотная 40	5	

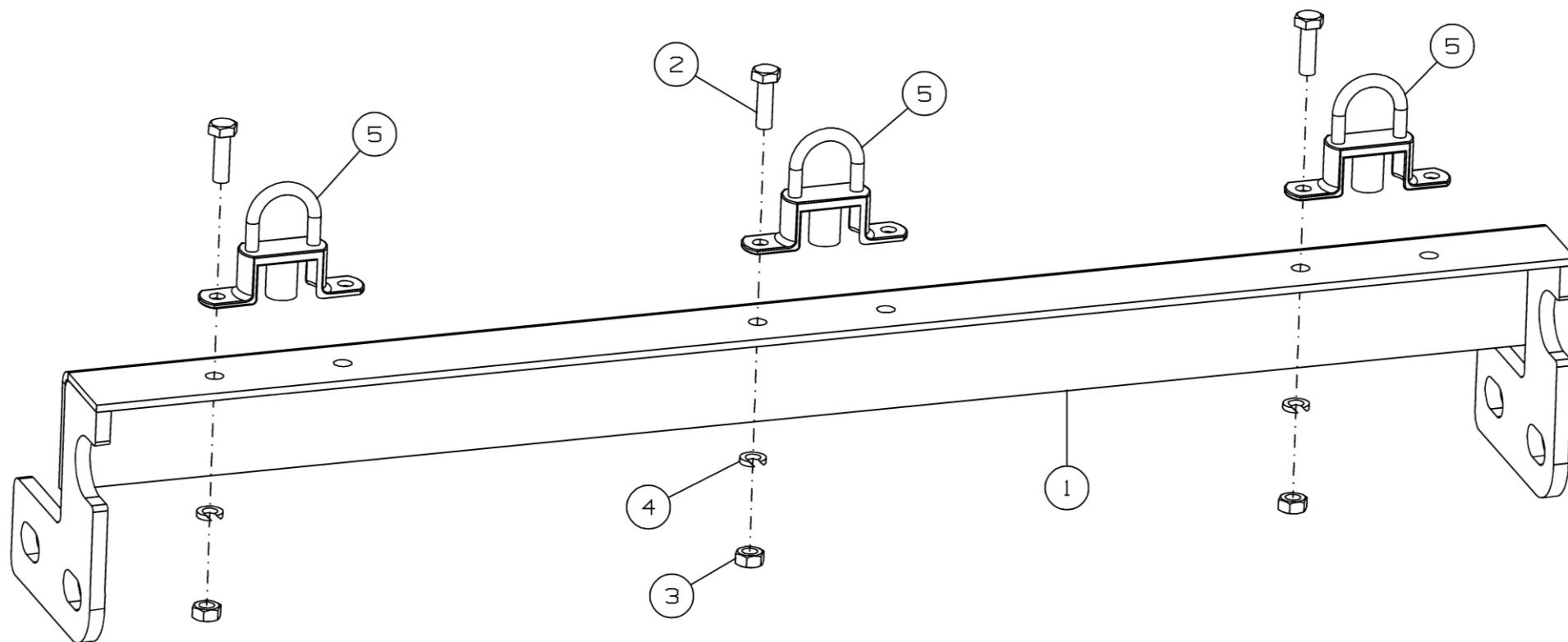


Рисунок 43 - Кронштейн ЖРН-500.10.00.080

Кронштейн ЖРН-500.10.00.080

Номер рисунка	Номер позиции	Обозначение	Наименование сборочных единиц, деталей	Количество, шт.	Примечание
43	1	ЖРН-500.10.00.420	Кронштейн	1	
	2		Болт М6-6gx20.88.35.019 ГОСТ 7798-70	6	
	3		Гайка М6-6Н.6.019 ГОСТ 5915-70	6	
	4		Шайба 6Т 65Г 019 ГОСТ 6402-70	6	
	5		Застёжка поворотная 40	3	

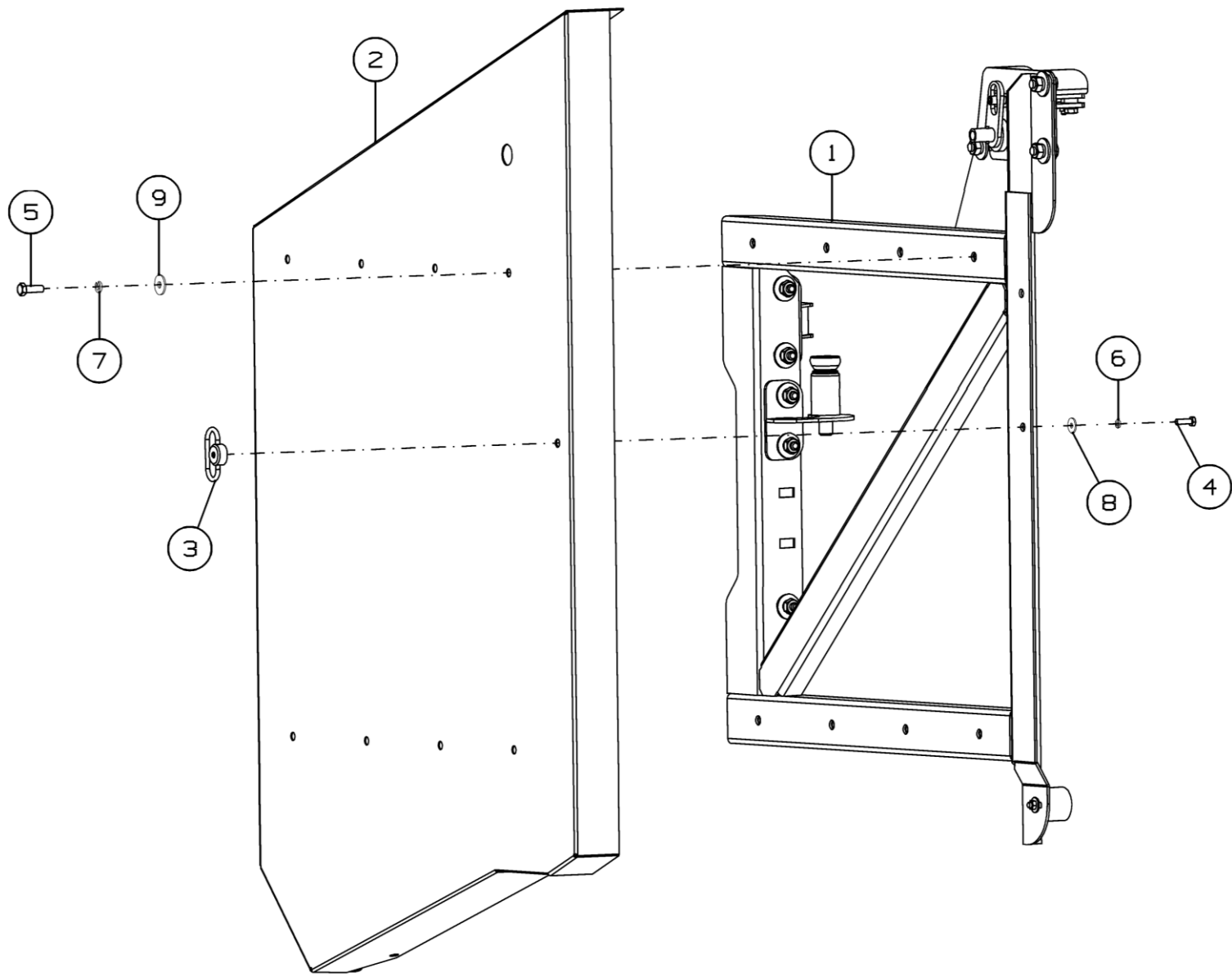


Рисунок 44 - Щиток ЖРН-500.10.00.110

Щиток ЖРН-500.10.00.110

Номер рисунка	Номер позиции	Обозначение	Наименование сборочных единиц, деталей	Количество, шт.	Примечание
44	1	ЖРН-500.10.00.120	Каркас щитка	1	
	2	ЖРН-500.10.00.180	Щиток	1	
	3	ЖРН-500.10.00.600	Ручка	1	
	4		Болт М6-6gx20.88.35.019 ГОСТ 7798-70	1	
	5		Болт М8-6gx25.88.35.019 ГОСТ 7798-70	8	
	6		Шайба 6Т 65Г 019 ГОСТ 6402-70	1	
	7		Шайба 8Т 65Г 019 ГОСТ 6402-70	8	
	8		Шайба 6.01.019 ГОСТ 6958-78	1	
	9		Шайба С 8.01.019 ГОСТ 6958-78	8	

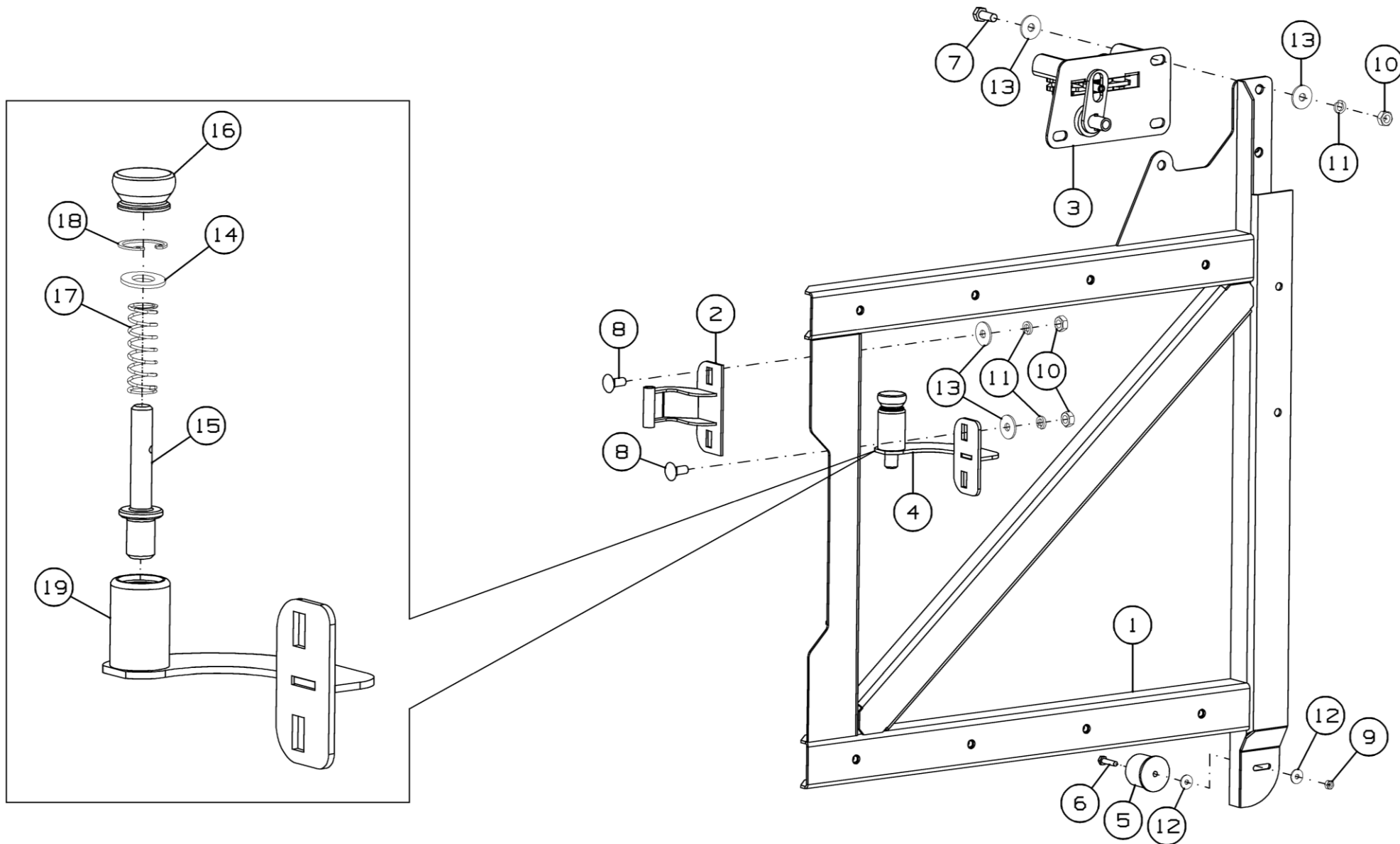


Рисунок 45 - Каркас щитка ЖРН-500.10.00.120

Каркас щитка ЖРН-500.10.00.120

Номер рисунка	Номер позиции	Обозначение	Наименование сборочных единиц, деталей	Количество, шт.	Примечание
45	1	ЖРН-500.10.00.210	Каркас щитка	1	
	2	ЖРН-604.10.00.130А	Петля	2	
	3	ЖРН-604.10.00.470А	Замок	1	
	4	ЖРН-500.10.00.350-01	Кронштейн	1	
	5	54-01017	Обойма	1	
	6		Болт М6-6gx25.88.35.019 ГОСТ 7798-70	1	
	7		Болт М10-6gx25.88.35.019 ГОСТ 7798-70	3	
	8		Болт М10-6gx25.88.019 ГОСТ 7802-81	6	
	9		Гайка М6-6Н.6.019 ГОСТ 5915-70	1	
	10		Гайка М10-6Н.6.019 ГОСТ 5915-70	9	
	11		Шайба 10Т 65Г 019 ГОСТ 6402-70	9	
	12		Шайба 6.01.019 ГОСТ 6958-78	2	
	13		Шайба С 10.01.019 ГОСТ 6958-78	12	
	14	ПК-303.01.01.462	Шайба	1	
	15	ПК-303.01.04.607	Штырь	1	
	16	ПК-303.01.04.608Б	Ручка	1	
	17	ПК-300.06.00.618	Пружина	1	
	18		Кольцо В26 ГОСТ 13943-86	1	
	19	ЖРН-500.10.00.410-01	Кронштейн	1	

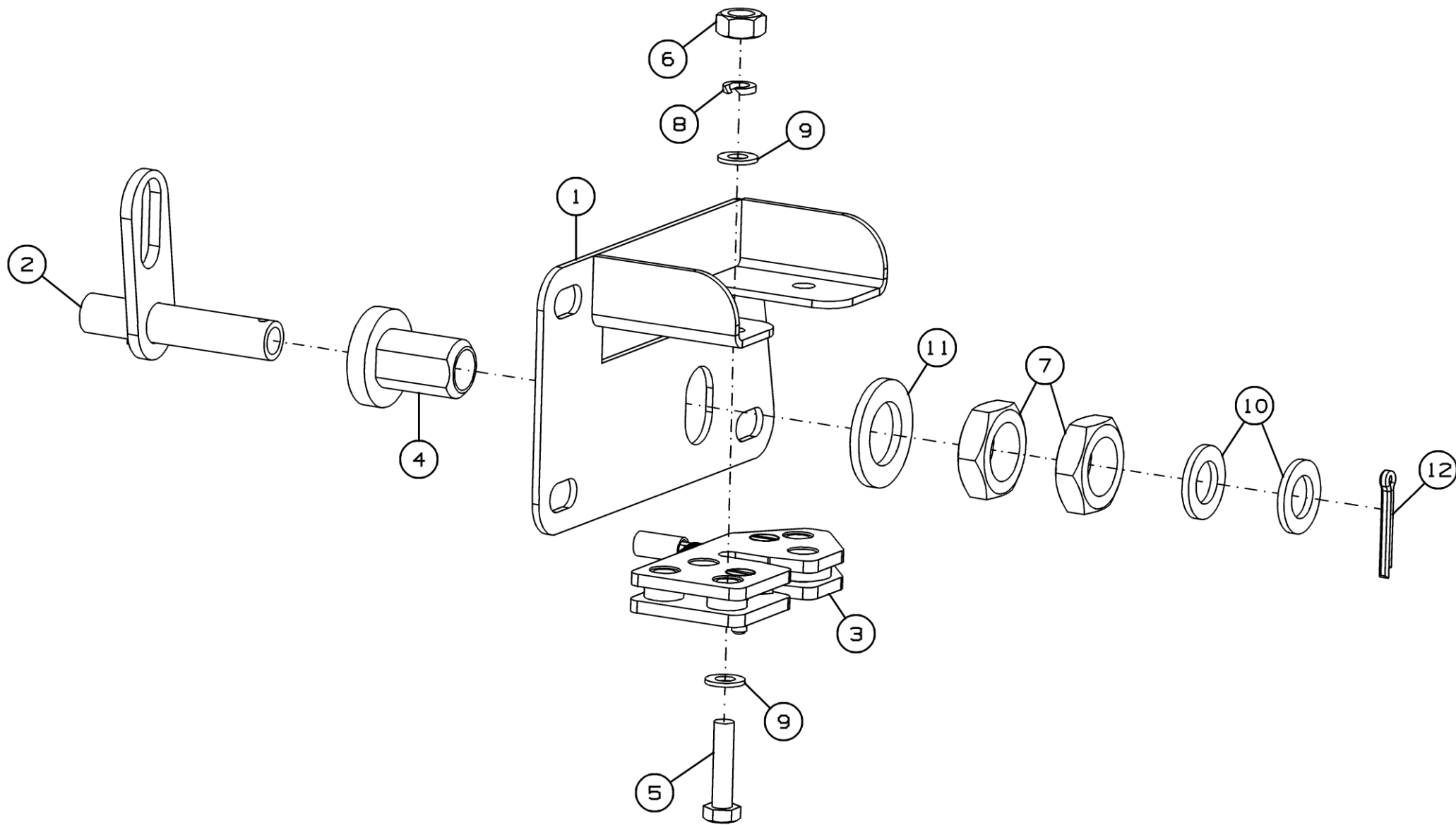


Рисунок 46 - Замок ЖРН-604.10.00.470А

Замок ЖРН-604.10.00.470А

Номер рисунка	Номер позиции	Обозначение	Наименование сборочных единиц, деталей	Количество, шт.	Примечание
46	1	ЖРН-604.10.00.480А	Кронштейн	1	
	2	ЖРН-604.10.00.490А	Защелка	1	
	3	101.01.00.410	Замок	1	
	4	ЖРН-604.10.00.611А	Втулка	1	
	5		Болт М8-6gx35.88.019 ГОСТ 7798-70	3	
	6		Гайка М8-6Н.6.019 ГОСТ 5915-70	3	
	7		Гайка М24x1,5-6Н.06.019 ГОСТ 5916-70	2	
	8		Шайба 8Т 65Г 019 ГОСТ 6402-70	3	
	9		Шайба С.8.01.019 ГОСТ 11371-78	6	
	10		Шайба С.16.01.019 ГОСТ 11371-78	2	
	11		Шайба С.24.01.019 ГОСТ 11371-78	1	
	12		Шплинт 4x32.019 ГОСТ 397-79	1	

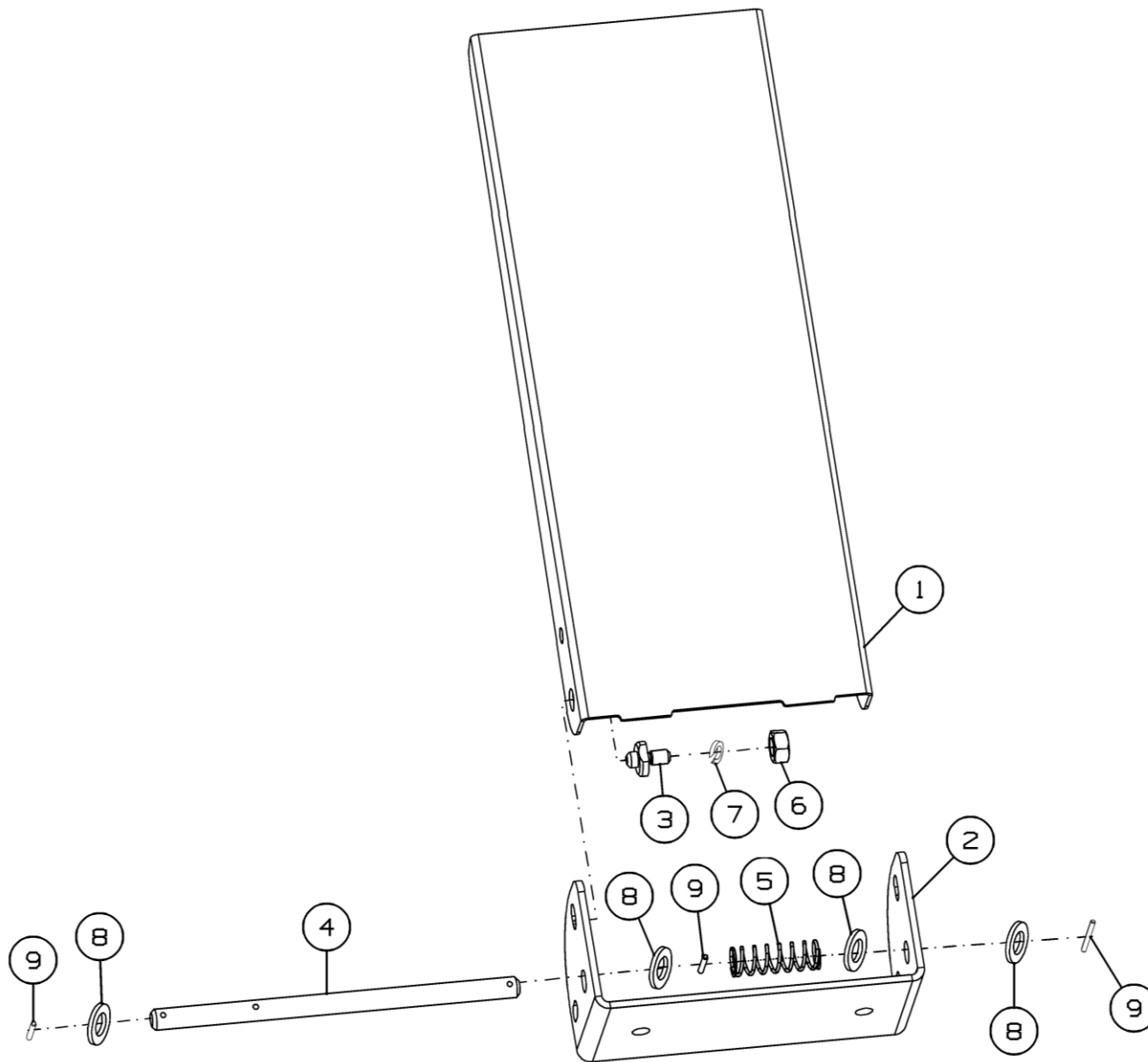


Рисунок 47 - Кронштейн ЖРН-500.10.00.170

Кронштейн ЖРН-500.10.00.170

Номер рисунка	Номер позиции	Обозначение	Наименование сборочных единиц, деталей	Количество, шт.	Примечание
47	1	ЖРН-500.10.00.415	Крышка	1	
	2	ЖРН-500.10.00.427	Основание	1	
	3	ЖРН-500.10.00.604	Упор	1	
	4	ЖРН-500.10.00.605	Ось	1	
	5	ПК-300.06.00.618	Пружина	1	
	6		Гайка М8-6Н.6.019 ГОСТ 5915-70	1	
	7		Шайба 8Т 65Г 019 ГОСТ 6402-70	1	
	8		Шайба С.12.01.019 ГОСТ 11371-78	4	
	9		Штифт А.3х22.60С2 ГОСТ 14229-93	3	

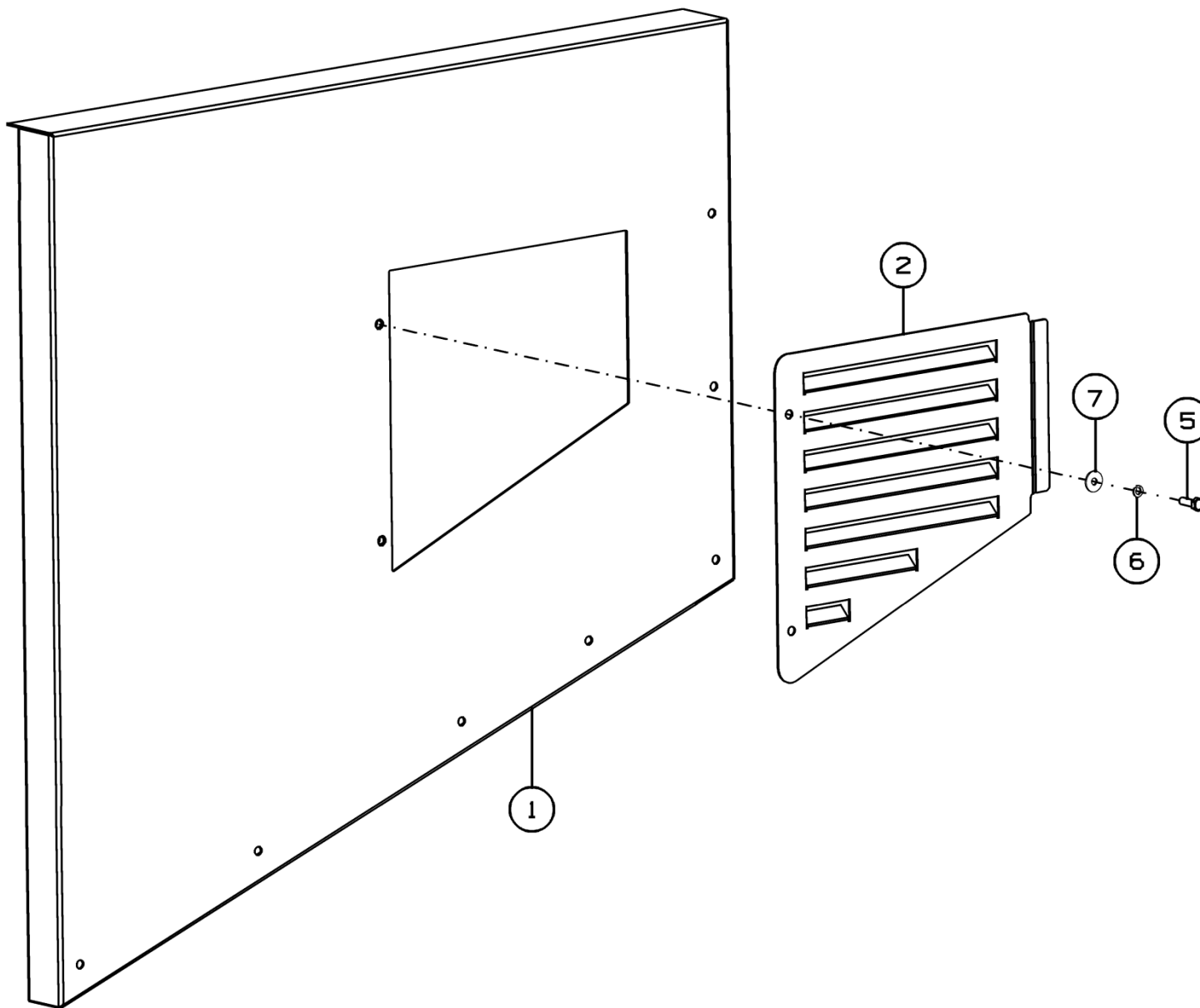


Рисунок 48 - Щиток ЖРН-500.10.00.150

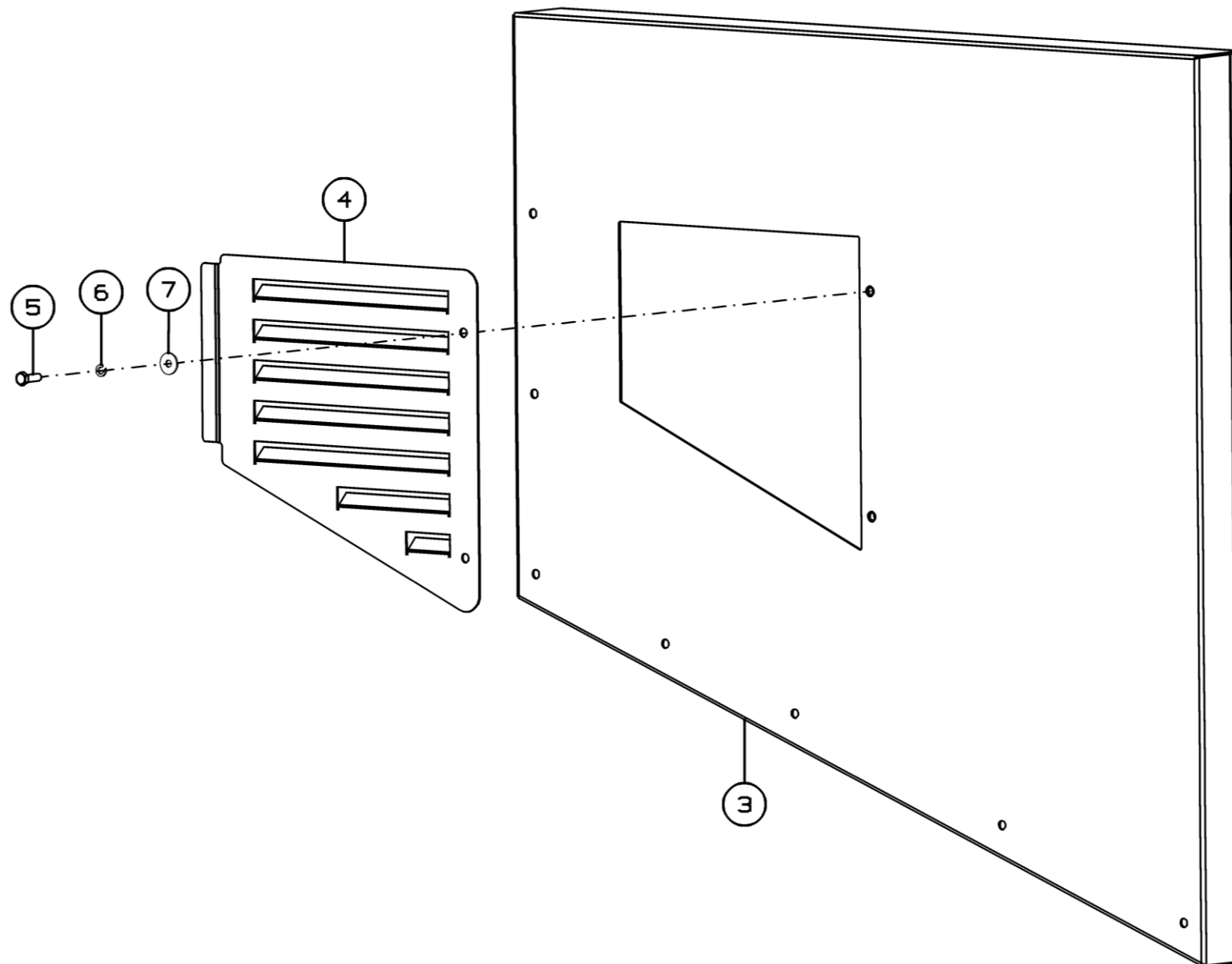


Рисунок 49 - Щиток ЖРН-500.10.00.150-01

Щиток ЖРН-500.10.00.150 и ЖРН-500.10.00.150-01

Номер рисунка	Номер позиции	Обозначение	Наименование сборочных единиц, деталей	Количество, шт.	Примечание
48,49	1	ЖРН-500.10.00.160	Щит	1	Для ЖРН-500.10.00.150
	2	ЖРН-604.10.00.488В	Решетка	1	
	3	ЖРН-500.10.00.160-01	Щит	1	Для ЖРН-500.10.00.150-01
	4	ЖРН-604.10.00.488В-01	Решетка	1	
	5		Болт М8-6gx25.88.35.019 ГОСТ 7798-70	2	
	6		Шайба 8Т 65Г 019 ГОСТ 6402-70	2	
	7		Шайба С 8.01.019 ГОСТ 6958-78	2	

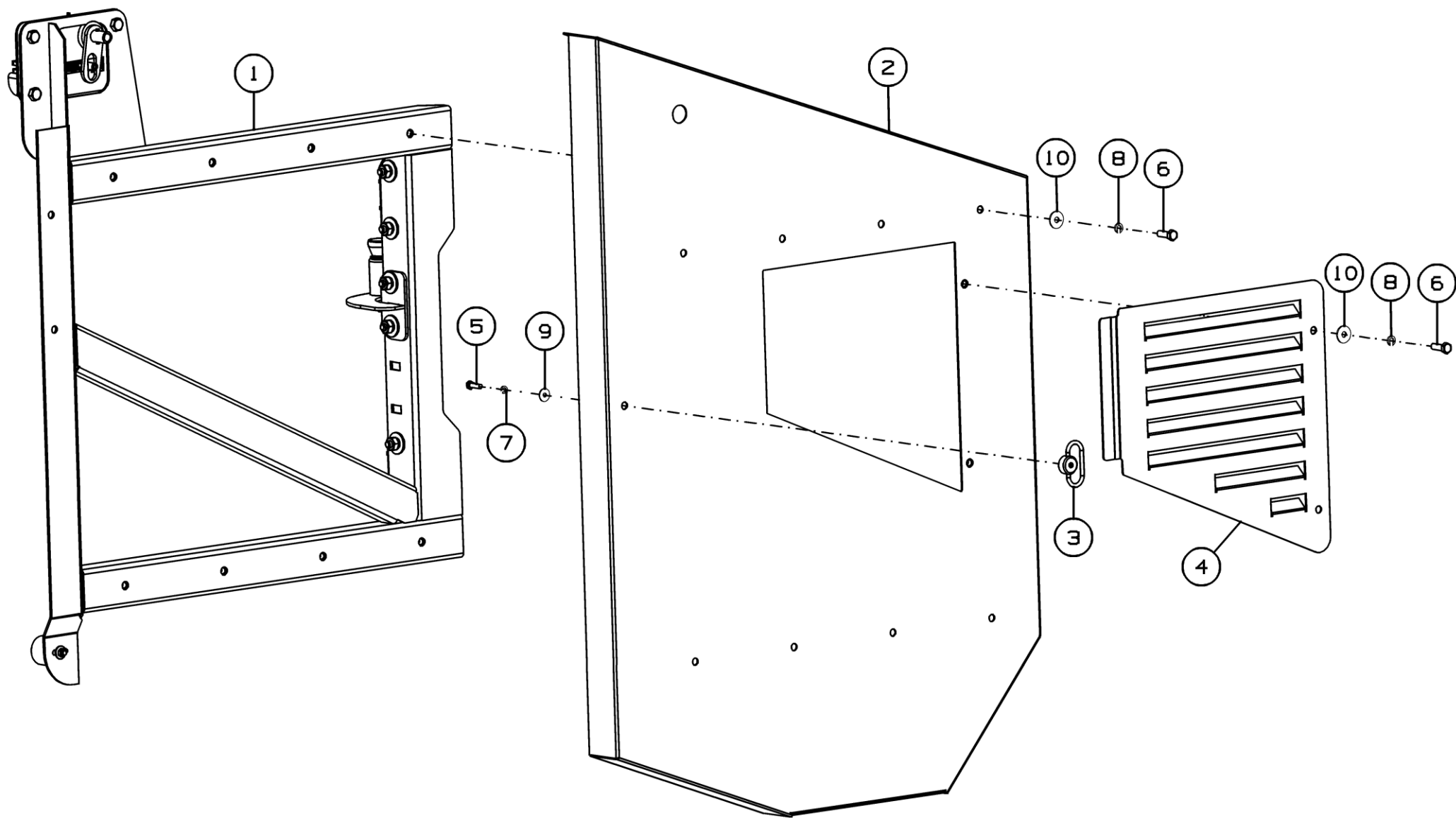


Рисунок 50 - Щиток ЖРН-500.10.00.300А

Щиток ЖРН-500.10.00.300А

Номер рисунка	Номер позиции	Обозначение	Наименование сборочных единиц, деталей	Количество, шт.	Примечание
50	1	ЖРН-500.10.00.310	Каркас щитка	1	
	2	ЖРН-500.10.00.360Б	Щиток	1	
	3	ЖРН-500.10.00.600	Ручка	1	
	4	ЖРН-604.10.00.488В-01	Решетка	1	
	5		Болт М6-6gx20.88.35.019 ГОСТ 7798-70	1	
	6		Болт М8-6gx25.88.35.019 ГОСТ 7798-70	10	
	7		Шайба 6Т 65Г 019 ГОСТ 6402-70	1	
	8		Шайба 8Т 65Г 019 ГОСТ 6402-70	10	
	9		Шайба 6.01.019 ГОСТ 6958-78	1	
	10		Шайба С 8.01.019 ГОСТ 6958-78	10	

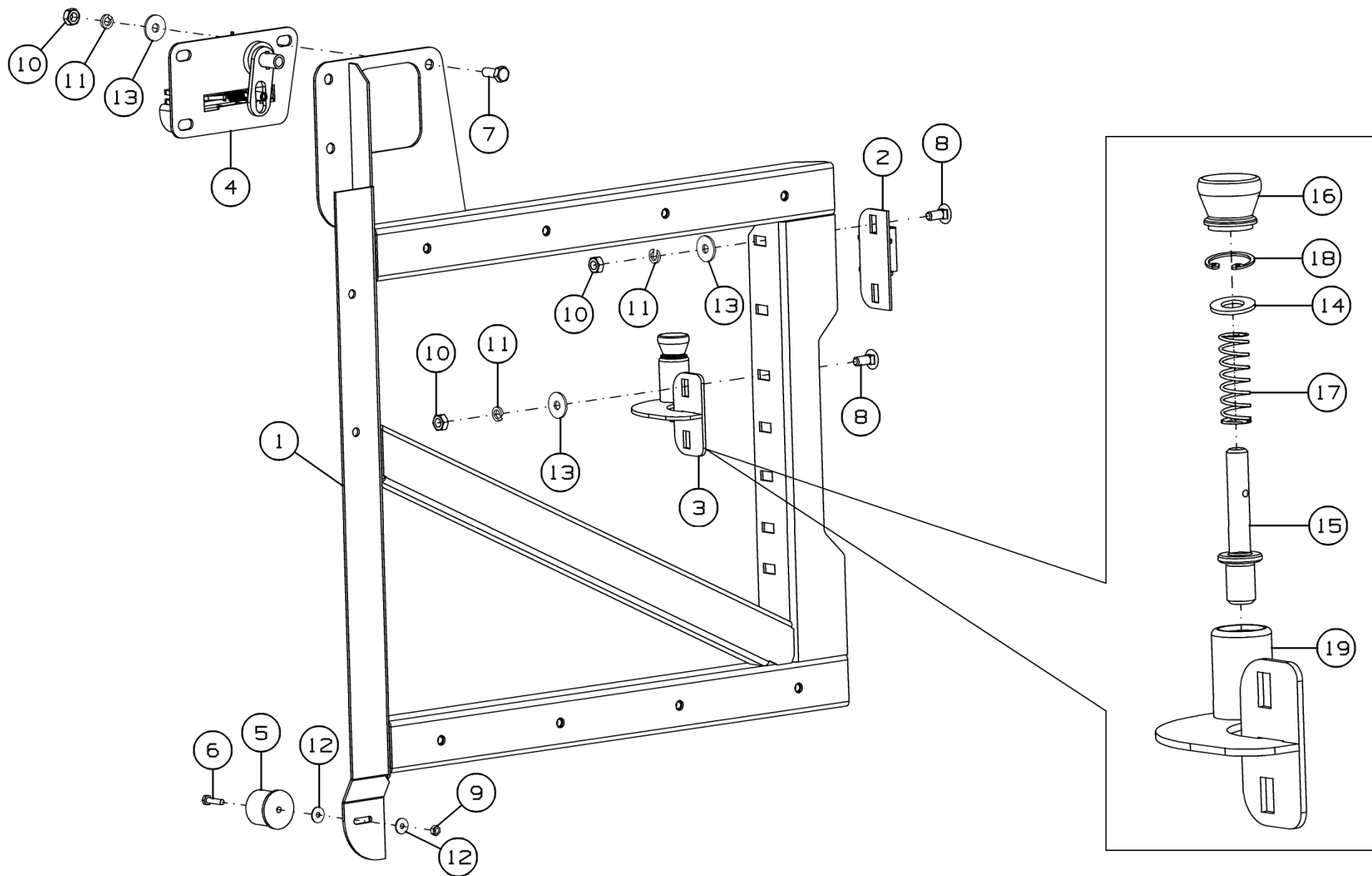


Рисунок 51 - Каркас щитка ЖРН-500.10.00.310

Каркас щитка ЖРН-500.10.00.310

Номер рисунка	Номер позиции	Обозначение	Наименование сборочных единиц, деталей	Количество, шт.	Примечание
51	1	ЖРН-500.10.00.460	Каркас щитка	1	
	2	ЖРН-604.10.00.130А	Петля	2	
	3	ЖРН-500.10.00.350	Кронштейн	1	
	4	ЖРН-604.10.00.470А	Замок	1	
	5	54-01017	Обойма	1	
	6		Болт М6-6gx25.88.019 ГОСТ 7798-70	1	
	7		Болт М10-6gx25.88.35.019 ГОСТ 7798-70	3	
	8		Болт М10-6gx25.88.019 ГОСТ 7802-81	6	
	9		Гайка М6-6Н.6.019 ГОСТ 5915-70	1	
	10		Гайка М10-6Н.6.019 ГОСТ 5915-70	9	
	11		Шайба 10Т 65Г 019 ГОСТ 6402-70	9	
	12		Шайба 6.01.019 ГОСТ 6958-78	2	
	13		Шайба С 10.01.019 ГОСТ 6958-78	9	
	14	ПК-303.01.01.462	Шайба	1	
	15	ПК-303.01.04.607	Штырь	1	
	16	ПК-303.01.04.608Б	Ручка	1	
	17	ПК-300.06.00.618	Пружина	1	
	18		Кольцо В26 ГОСТ 13943-86	1	
	19	ЖРН-500.10.00.410	Кронштейн	1	

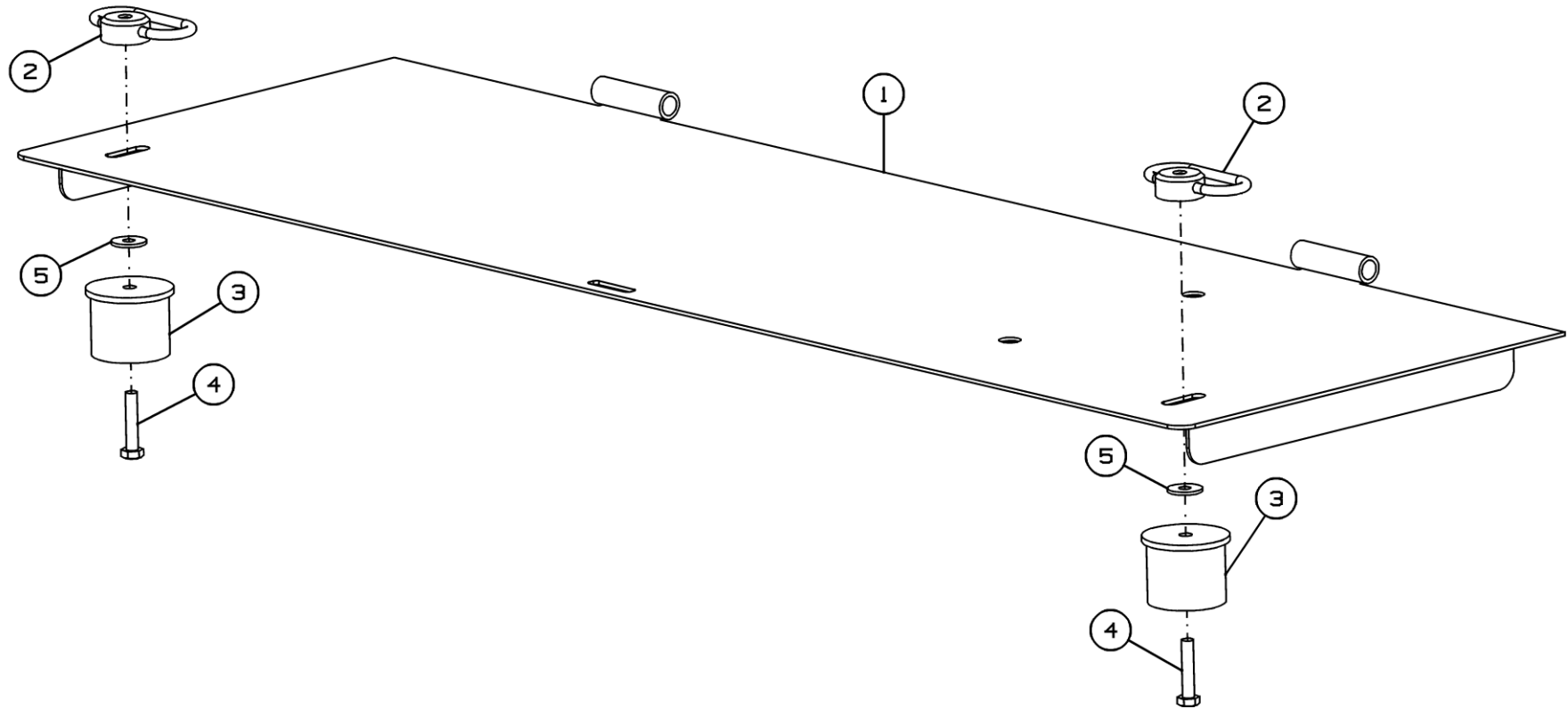


Рисунок 52 - Щиток ЖРН-500.10.00.330А

Щиток ЖРН-500.10.00.330А

Номер рисунка	Номер позиции	Обозначение	Наименование сборочных единиц, деталей	Количество, шт.	Примечание
52	1	ЖРН-500.10.00.340А	Щиток	1	
	2	ЖРН-500.10.00.600	Ручка	2	
	3	54-01017	Обойма	2	
	4		Болт М6-6gx30.88.019 ГОСТ 7798-70	2	
	5		Шайба 6.01.019 ГОСТ 6958-78	2	

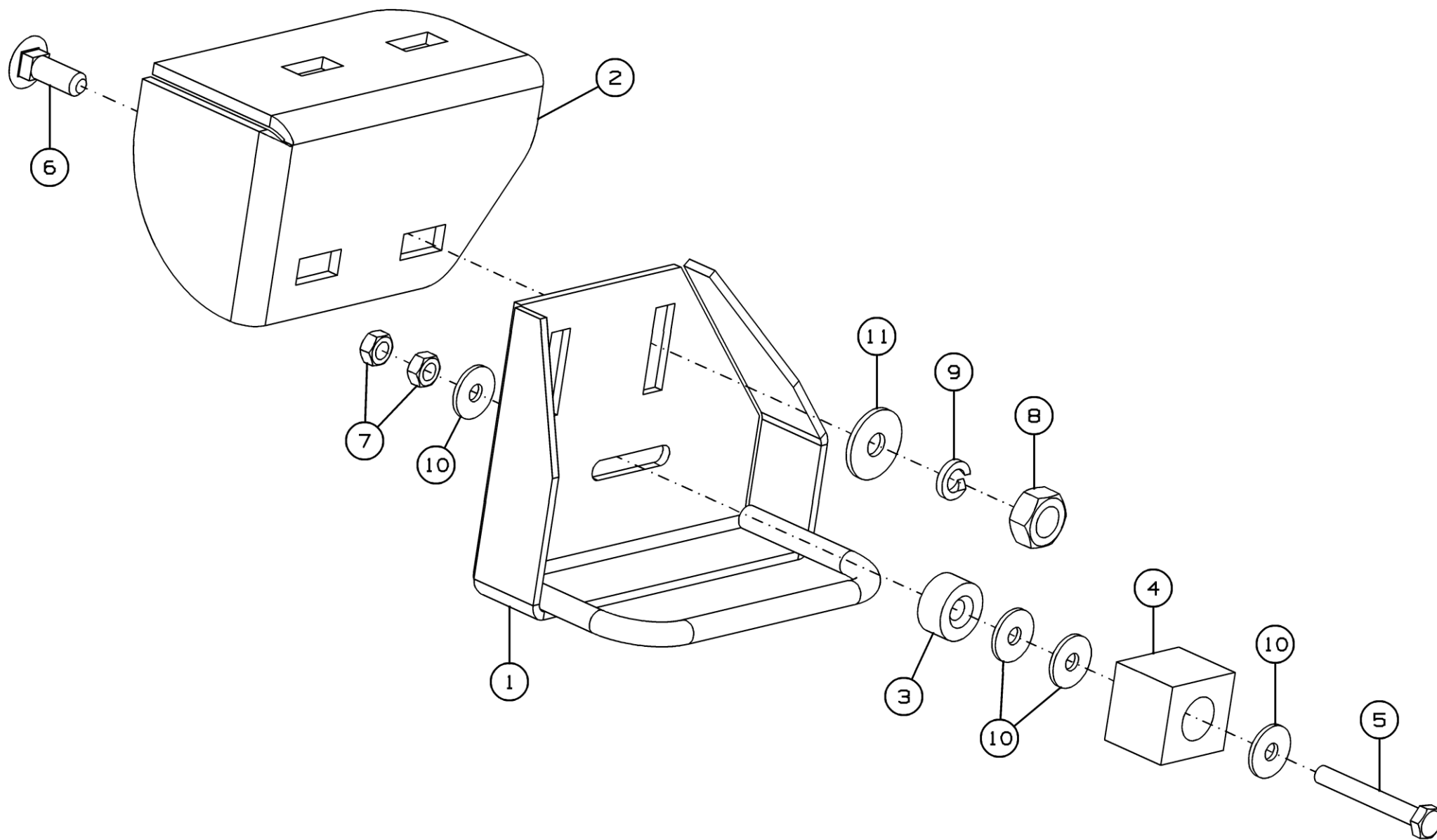


Рисунок 53 - Фиксатор ЖРН-604.10.00.220А

Фиксатор ЖРН-604.10.00.220А

Номер рисунка	Номер позиции	Обозначение	Наименование сборочных единиц, деталей	Количество, шт.	Примечание
53	1	ЖРН-604.10.00.510А	Фиксатор	1	
	2	ЖРН-604.10.00.407А	Кронштейн	1	
	3	ЖРН-604.10.00.615А	Втулка	1	
	4	РСМ-10.12.15.002	Прокладка	1	
	5		Болт М6-6gx45.88.35.019 ГОСТ 7798-70	1	
	6		Болт М8-6gx25.88.35.019 ГОСТ 7802-81	2	
	7		Гайка М6-6Н.6.019 ГОСТ 5915-70	2	
	8		Гайка М8-6Н.6.019 ГОСТ 5915-70	2	
	9		Шайба 8Т 65Г 019 ГОСТ 6402-70	2	
	10		Шайба 6.01.019 ГОСТ 6958-78	6	Наиб. количество
	11		Шайба С 8.01.019 ГОСТ 6958-78	2	

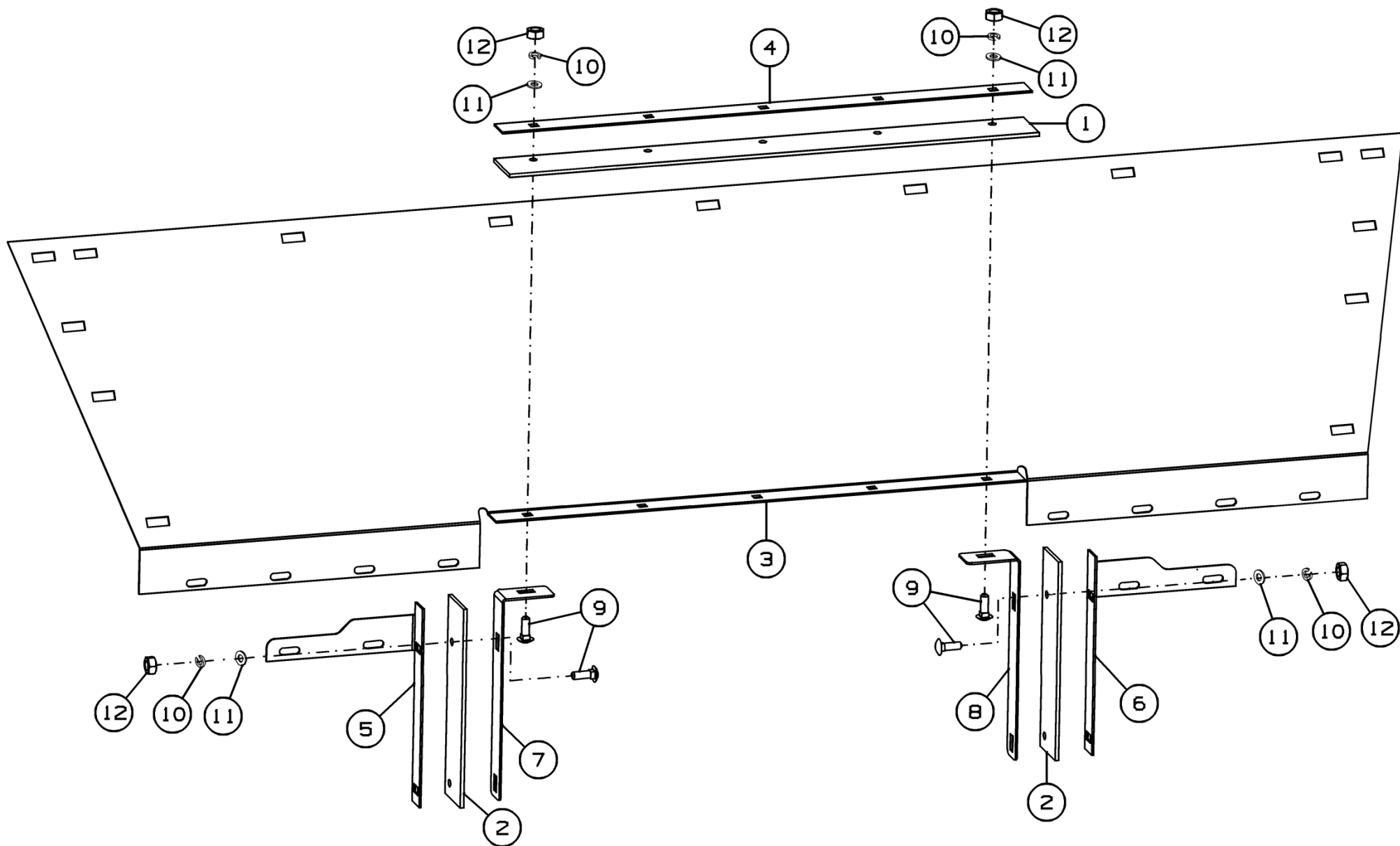


Рисунок 54 - Кожух ЖРН-500.10.00.620

Кожух ЖРН-500.10.00.620

Номер рисунка	Номер позиции	Обозначение	Наименование сборочных единиц, деталей	Количество, шт.	Примечание
54	1	ЖРН-500.10.00.005	Пластина	1	
	2	ЖРН-500.10.00.006	Пластина	2	
	3	ЖРН-500.10.00.411	Щит	1	
	4	ЖРН-500.10.00.435	Планка	1	
	5	ЖРН-500.10.00.479	Кронштейн	1	
	6	ЖРН-500.10.00.479-01	Кронштейн	1	
	7	ЖРН-500.10.00.481	Кронштейн	1	
	8	ЖРН-500.10.00.481-01	Кронштейн	1	
	9		Болт М8-6gx20.88.019 ГОСТ 7802-81	7	
	10		Шайба 8Т 65Г 019 ГОСТ 6402-70	7	
	11		Шайба С.8.01.019 ГОСТ 11371-78	7	
	12		Гайка М8-6Н.6.019 ГОСТ 5915-70	7	

Тележка для перевозки жатки

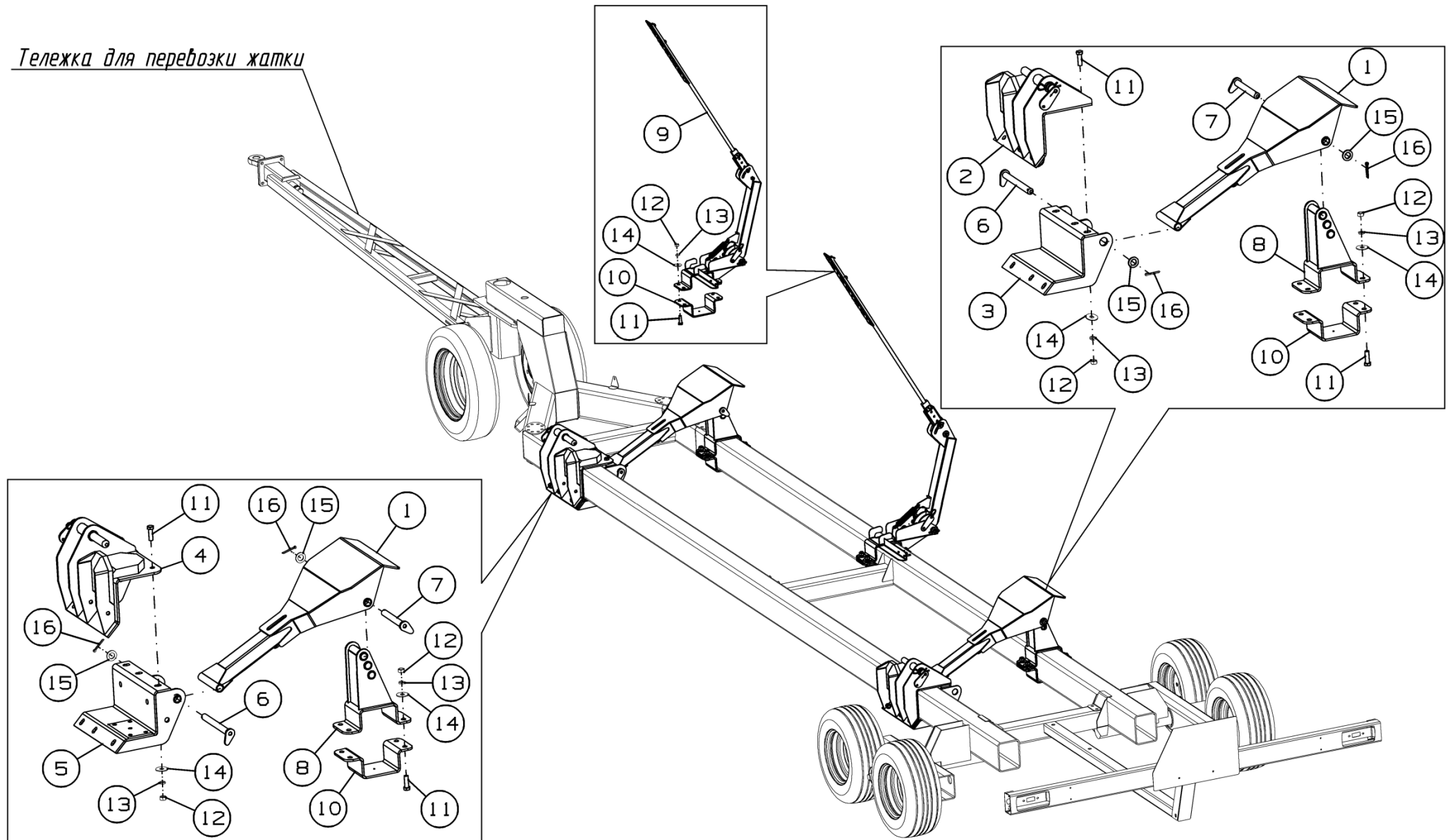


Рисунок 55 - Комплект переоборудования тележки для перевозки ЖРН-500 ЖРН-500.13.00.000

Комплект переоборудования тележки для перевозки ЖРН-500 ЖРН-500.13.00.000

Номер рисунка	Номер позиции	Обозначение	Наименование сборочных единиц, деталей	Количество, шт.	Примечание
55	1	ЖРН-500.13.00.060	Ложе	2	
	2	ЖРН-500.13.00.240	Кронштейн	1	
	3	ЖРН-500.13.00.260	Кронштейн	1	
	4	ЖРН-500.13.00.270	Кронштейн	1	
	5	ЖРН-500.13.00.290	Кронштейн	1	
	6	ЖРН-604.13.00.150А-01	Стопор	2	
	7	ЖРН-604.13.00.150А-02	Стопор	2	
	8	ЖРН-605.13.00.080А	Опора	2	
	9	ЖРН-605.13.00.100А	Опора	1	
	10	ЖРН-605.13.00.424А	Кронштейн	3	
	11		Болт М16-6gx55.88.35.019 ГОСТ 7798-70	24	
	12		Гайка М16-6Н.6.019 ГОСТ 5915-70	24	
	13		Шайба 16Т 65Г 019 ГОСТ 6402-70	24	
	14		Шайба С 16.01.019 ГОСТ 6958-78	24	
	15		Шайба С.24.01.019 ГОСТ 11371-78	4	
	16		Шплинт 6,3x50.019 ГОСТ 397-79	4	

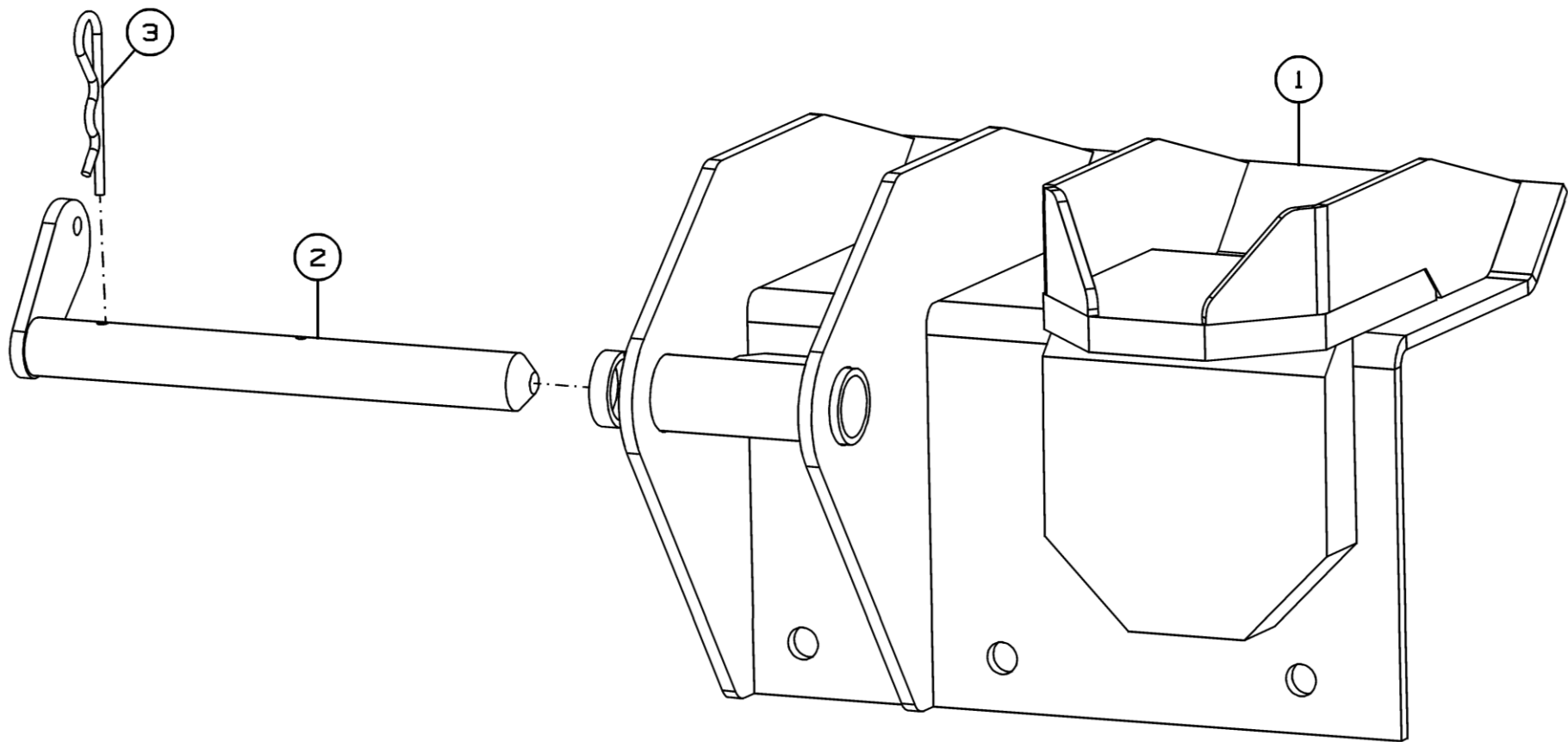


Рисунок 56 - Кронштейн ЖРН-500.13.00.240

Кронштейн ЖРН-500.13.00.240

Номер рисунка	Номер позиции	Обозначение	Наименование сборочных единиц, деталей	Количество, шт.	Примечание
56	1	ЖРН-500.13.00.250	Кронштейн	1	
	2	ЖРН-500.13.00.300	Стопор	1	
	3		Шплинт 2.5x90.019 ОСТ 23.2.2-79	1	

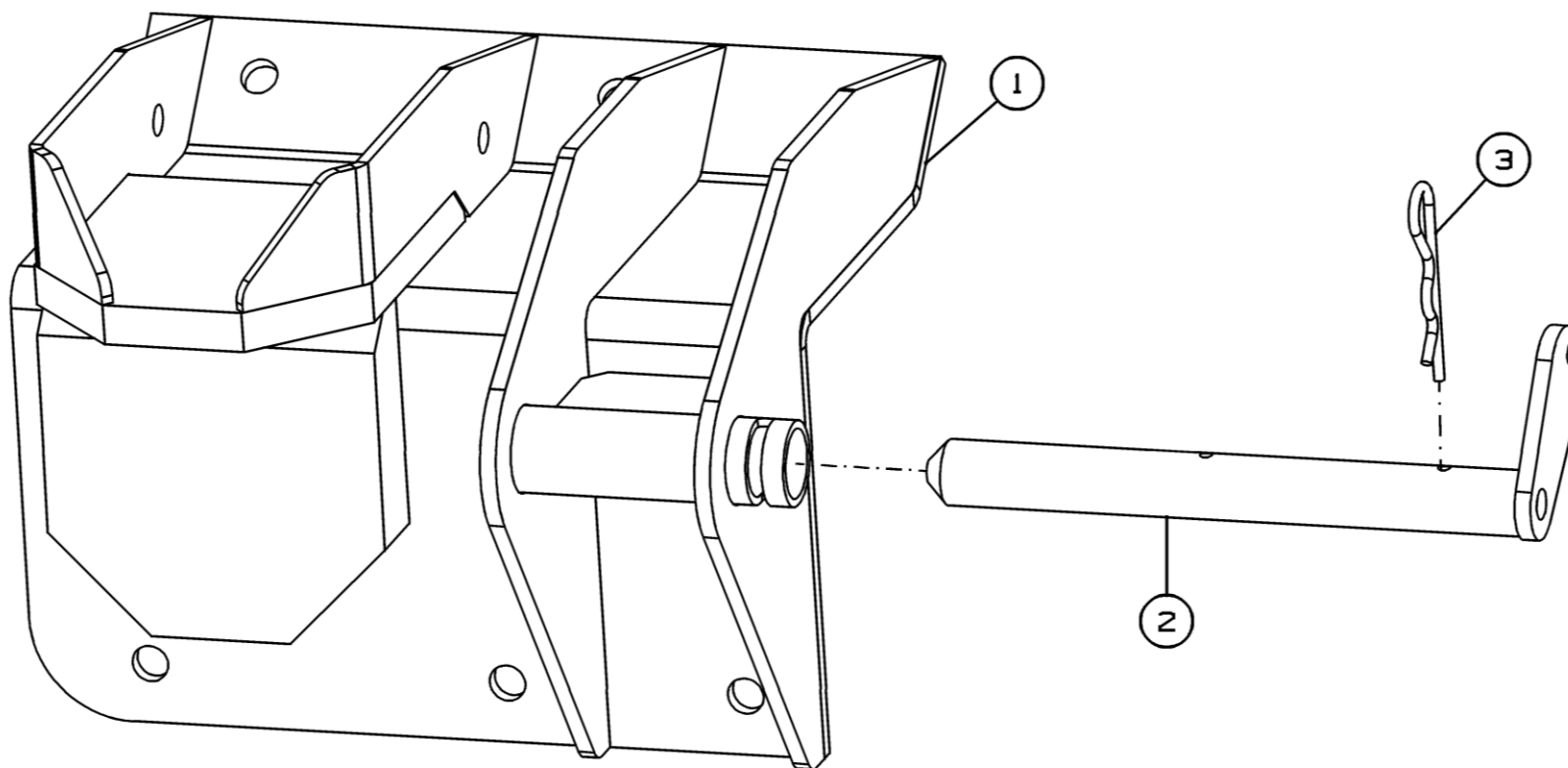


Рисунок 57 - Кронштейн ЖРН-500.13.00.270

Кронштейн ЖРН-500.13.00.270

Номер рисунка	Номер позиции	Обозначение	Наименование сборочных единиц, деталей	Количество, шт.	Примечание
57	1	ЖРН-500.13.00.280	Кронштейн	1	
	2	ЖРН-500.13.00.300-01	Стопор	1	
	3		Шплинт 2.5x90.019 ОСТ 23.2.2-79	1	

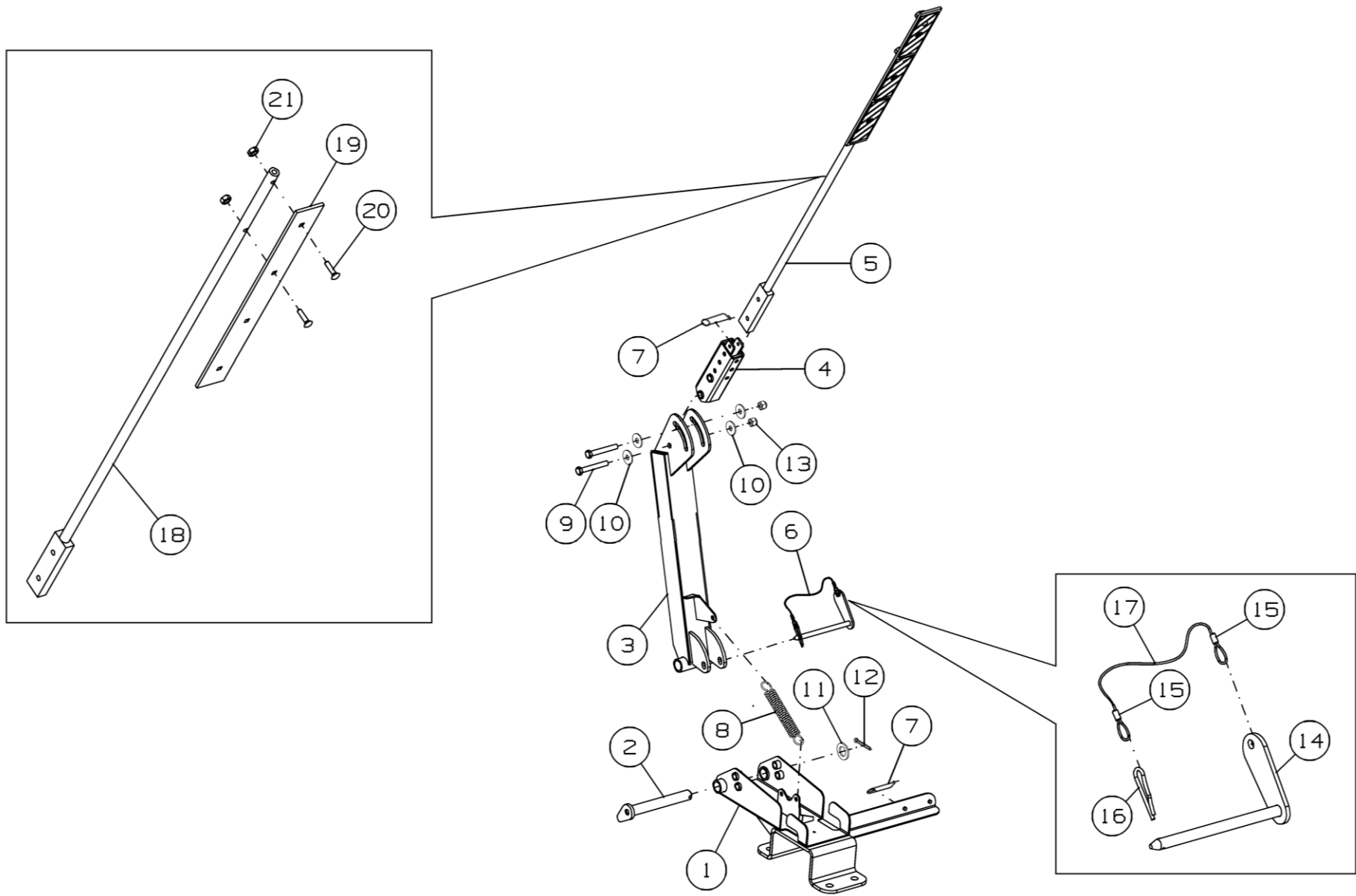


Рисунок 58 - Опора ЖРН-605.13.00.100А

Опора ЖРН-605.13.00.100А

Номер рисунка	Номер позиции	Обозначение	Наименование сборочных единиц, деталей	Количество, шт.	Примечание
58	1	ЖРН-605.13.00.170А	Опора	1	
	2	ЖРН-604.13.00.150А-02	Стопор	1	
	3	ЖРН-604.13.00.180А	Рычаг	1	
	4	ЖРН-604.13.00.190А	Стойка	1	
	5	ЖРН-604.13.00.210А	Маркер	1	
	6	ЖРН-604.13.00.230А	Фиксатор	1	
	7	ППР-122.00.602	Защелка	2	
	8	ППТ-041.01.634	Пружина	1	
	9		Болт М12-6gx85.88.35.019 ГОСТ 7798-70	2	
	10		Шайба С 12.01.019 ГОСТ 6958-78	4	
	11		Шайба С.24.01.019 ГОСТ 11371-78	1	
	12		Шплинт 6,3x50.019 ГОСТ 397-79	1	
	13		Гайка М12-6Н.8.019 ТУ 23.4617472.08-92	2	
	14	ЖРН-604.13.00.240А	Фиксатор	1	
	15	РСМ-10.01.01.809А	Трубка	2	
	16		Шплинт 2.3,6x50.019 ОСТ 23.2.2-79	1	
	17		Канат 1.6-Г-1-Ж-Н-1570	1	0,4м
	18	ЖРН-604.13.00.220А	Стойка	1	
	19	ЖРН-604.13.00.437А	Пластина	1	
	20		Болт М8x35.88.019 ГОСТ 7802-81	2	
	21		Гайка М8-6Н.6.019 ГОСТ 5915-70	2	

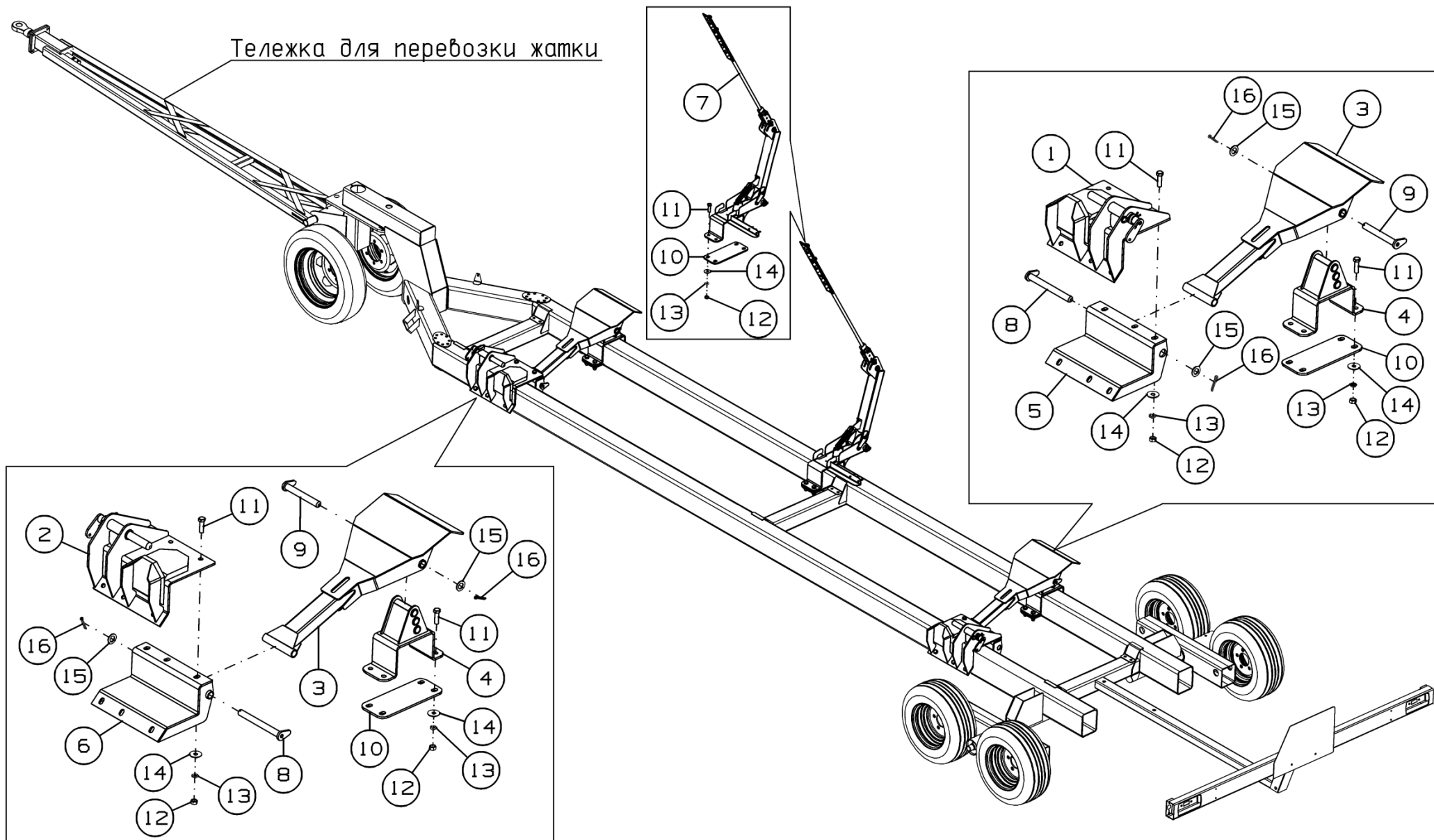


Рисунок 59 - Комплект переоборудования тележки для перевозки ЖРН-500 ЖРН-500.13.00.000-01

Комплект переоборудования тележки для перевозки ЖРН-500 ЖРН-500.13.00.000-01

Номер рисунка	Номер позиции	Обозначение	Наименование сборочных единиц, деталей	Количество, шт.	Примечание
59	1	ЖРН-500.13.00.040	Кронштейн	1	
	2	ЖРН-500.13.00.040-01	Кронштейн	1	
	3	ЖРН-500.13.00.060	Ложе	2	
	4	ЖРН-500.13.00.080	Опора	2	
	5	ЖРН-500.13.00.120	Опора	1	
	6	ЖРН-500.13.00.120-01	Опора	1	
	7	ЖРН-604.13.00.100А	Опора	1	
	8	ЖРН-604.13.00.150А-01	Стопор	2	
	9	ЖРН-604.13.00.150А-02	Стопор	2	
	10	ЖРН-604.13.00.425А	Лист	3	
	11		Болт М16-6gx55.88.35.019 ГОСТ 7798-70	24	
	12		Гайка М16-6Н.6.019 ГОСТ 5915-70	24	
	13		Шайба 16Т 65Г 019 ГОСТ 6402-70	24	
	14		Шайба С 16.01.019 ГОСТ 6958-78	24	
	15		Шайба С.24.01.019 ГОСТ 11371-78	4	
	16		Шплинт 6,3x50.019 ГОСТ 397-79	4	

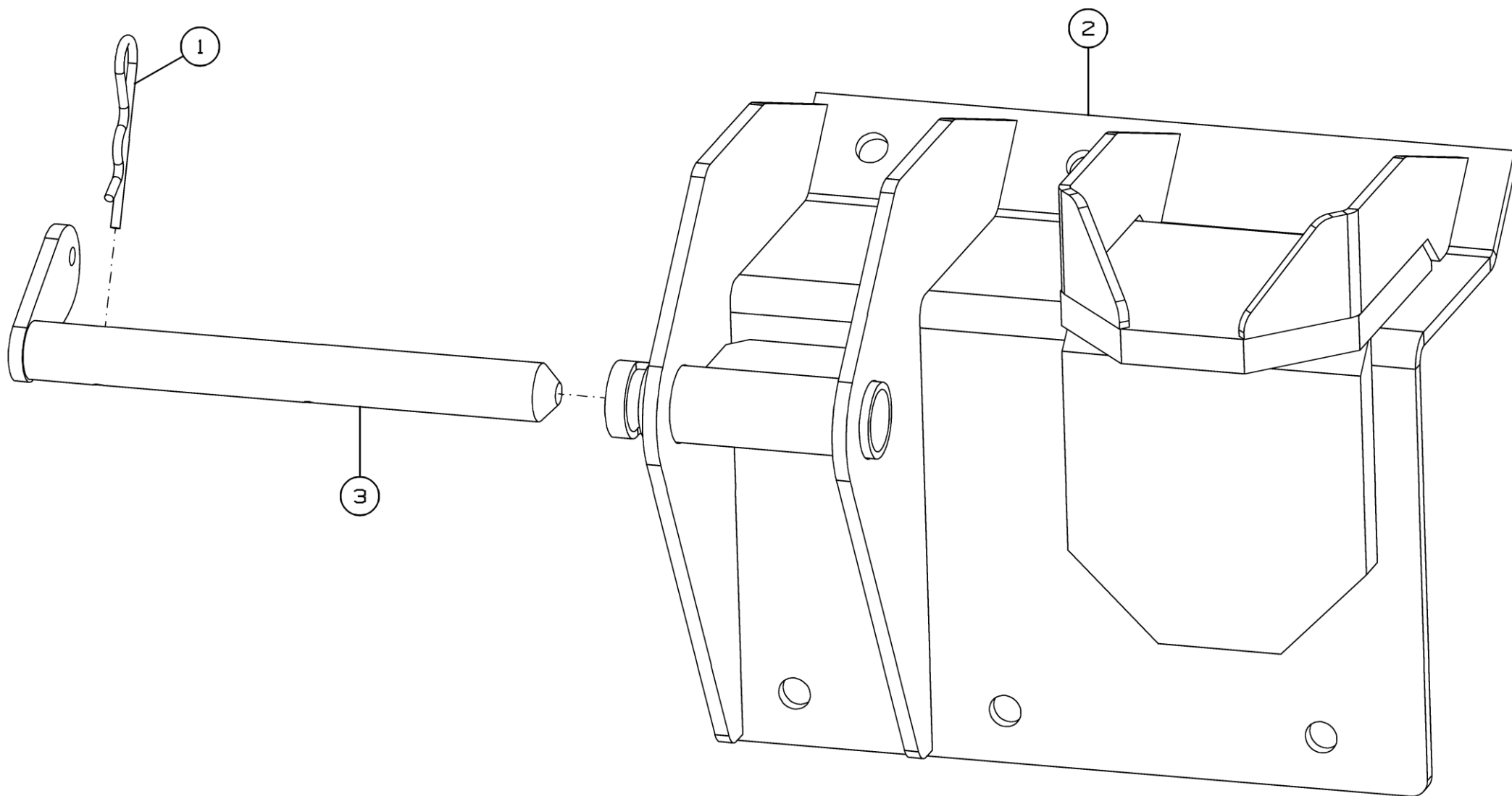


Рисунок 60 - Кронштейн ЖРН-500.13.00.040

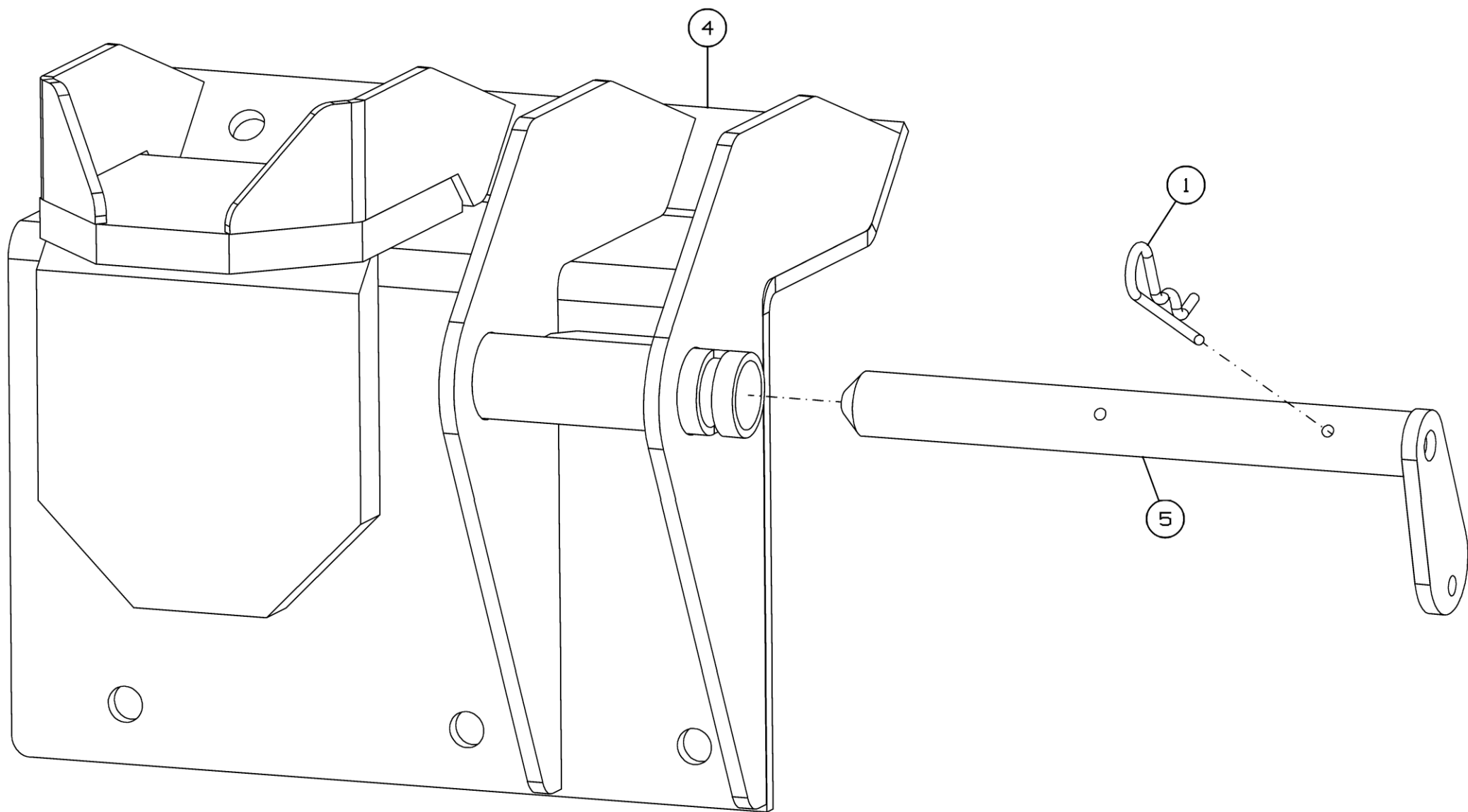


Рисунок 61 - Кронштейн ЖРН-500.13.00.040-01

Кронштейн ЖРН-500.13.00.040 и ЖРН-500.13.00.040-01

Номер рисунка	Номер позиции	Обозначение	Наименование сборочных единиц, деталей	Количество, шт.	Примечание
60,61	1		Шплинт 2.5x90.019 ГОСТ 23.2.2-79	1	
	2	ЖРН-500.13.00.050	Кронштейн	1	Для ЖРН-500.13.00.040
	3	ЖРН-500.13.00.300	Стопор	1	
	4	ЖРН-500.13.00.050-01	Кронштейн	1	Для ЖРН-500.13.00.040-01
	5	ЖРН-500.13.00.300-01	Стопор	1	

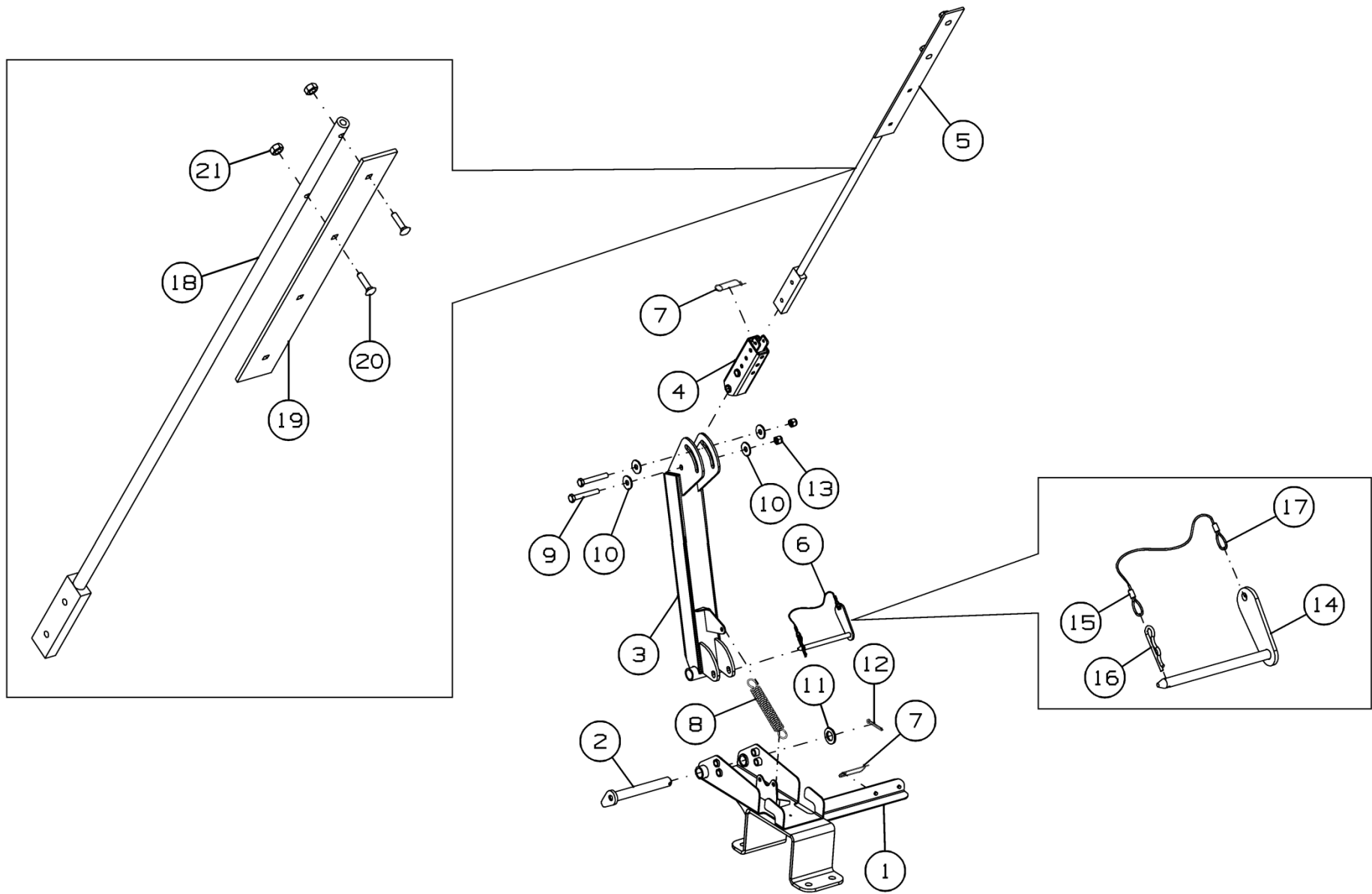


Рисунок 62 - Опора ЖРН-604.13.00.100А

Опора ЖРН-604.13.00.100А

Номер рисунка	Номер позиции	Обозначение	Наименование сборочных единиц, деталей	Количество, шт.	Примечание
62	1	ЖРН-605.13.00.170А	Опора	1	
	2	ЖРН-604.13.00.150А-02	Стопор	1	
	3	ЖРН-604.13.00.180А	Рычаг	1	
	4	ЖРН-604.13.00.190А	Стойка	1	
	5	ЖРН-604.13.00.210А	Маркер	1	
	6	ЖРН-604.13.00.230А	Фиксатор	1	
	7	ППР-122.00.602	Защелка	2	
	8	ППТ-041.01.634	Пружина	1	
	9		Болт М12-6gx85.88.35.019 ГОСТ 7798-70	2	
	10		Шайба С 12.01.019 ГОСТ 6958-78	4	
	11		Шайба С.24.01.019 ГОСТ 11371-78	1	
	12		Шплинт 6,3x50.019 ГОСТ 397-79	1	
	13		Гайка М12-6Н.8.019 ТУ 23.4617472.08-92	2	
	14	ЖРН-604.13.00.240А	Фиксатор	1	
	15	РСМ-10.01.01.809А	Трубка	2	
	16		Шплинт 2.3,6x50.019 ОСТ 23.2.2-79	1	
	17		Канат 1.6-Г-1-Ж-Н-1570	1	0,4м
	18	ЖРН-604.13.00.220А	Стойка	1	
	19	ЖРН-604.13.00.437А	Пластина	1	
	20		Болт М8x35.88.019 ГОСТ 7802-81	2	
	21		Гайка М8-6Н.6.019 ГОСТ 5915-70	2	

Номерной указатель

Обозначение	Наименование сборочных единиц, деталей	Рисунок
101.01.00.410	Замок	46
142.03.00.003	Кольцо	25
142.03.00.418	Шайба	25
142.03.00.621	Ось	18
142.03.00.803	Втулка	18
3518050-11043А	Пробка	27
3518050-11045	Пробка двойная	27
3518050-16345	Пробка специальная	27
3518050-16407	Пружина	27
3518050-16408	Пружина внутренняя	27
54-01017	Обойма	45,51,52
А 37.02.022	Фиксатор	36,37,38, 39,40,41
ЖРН-500.01.00.000	Каркас	1,2
ЖРН-500.02.00.000	Установка рамы	1,2
ЖРН-500.02.00.110	Кронштейн	18
ЖРН-500.02.00.110-01	Кронштейн	18
ЖРН-500.02.00.140	Кронштейн	19, 20
ЖРН-500.02.00.140-01	Кронштейн	19, 20
ЖРН-500.02.02.000	Балка	18
ЖРН-500.02.02.010	Балка	23
ЖРН-500.03.00.000А	Установка шнека	1,2
ЖРН-500.03.00.030А	Кронштейн	3
ЖРН-500.03.00.090А	Кронштейн	5
ЖРН-500.03.00.100А	Кронштейн	3
ЖРН-500.03.00.110А	Кронштейн	6
ЖРН-500.03.00.412	Полоса	3
ЖРН-500.03.00.415	Полоса	3
ЖРН-500.03.00.416	Полоса	3
ЖРН-500.03.00.417	Полоса	3
ЖРН-500.03.01.000	Шнек	3
ЖРН-500.03.01.010	Шнек	4
ЖРН-500.04.00.000	Установка брусьев режущих и башмаков опорных	1,2
ЖРН-500.04.01.000	Установка брусьев режущих и башмаков	8
ЖРН-500.04.01.020	Башмак	9
ЖРН-500.04.01.110А	Стопор	9
ЖРН-500.04.01.120А	Фланец	9
ЖРН-500.04.01.140	Стопор	10
ЖРН-500.04.02.000	Установка башмаков опорных	8
ЖРН-500.04.02.030	Башмак	12
ЖРН-500.04.03.000	Установка башмаков центральных нерегулируемых	8

Продолжение номерного указателя

Обозначение	Наименование сборочных единиц, деталей	Рисунок
ЖРН-500.04.03.100	Башмак центральный нерегулируемый	13
ЖРН-500.05.00.000	Установка рамы	1,2
ЖРН-500.05.00.090А	Упор	36,37,38, 39,40,41
ЖРН-500.05.00.090А-01	Упор	36,37,38, 39,40,41
ЖРН-500.05.00.417	Накладка	14
ЖРН-500.05.00.417-01	Накладка	14
ЖРН-500.05.00.419	Щиток	36,37,38, 39,40,41
ЖРН-500.05.00.424А	Щиток	36,37,38, 39,40,41
ЖРН-500.05.00.424А-01	Щиток	36,37,38, 39,40,41
ЖРН-500.05.00.425А	Кожух	14
ЖРН-500.05.00.425А-01	Кожух	14
ЖРН-500.05.01.020	Балка	14
ЖРН-500.05.02.000А	Балка	14
ЖРН-500.05.02.020А	Балка	15
ЖРН-500.05.02.040Б	Кронштейн	15
ЖРН-500.05.02.070	Кожух	15
ЖРН-500.05.02.070-01	Кожух	15
ЖРН-500.05.02.120Б	Кронштейн	15
ЖРН-500.05.02.120Б-01	Кронштейн	15
ЖРН-500.05.02.140	Опора	15
ЖРН-500.05.02.150	Корпус	16
ЖРН-500.05.02.160	Кожух	15
ЖРН-500.05.02.170	Щиток	15
ЖРН-500.05.02.443Б	Накладка	15
ЖРН-500.05.02.443Б-01	Накладка	15
ЖРН-500.05.02.447	Пластина	15
ЖРН-500.05.02.451А	Пластина	15
ЖРН-500.05.02.454	Щиток	15
ЖРН-500.06.00.000А	Установка приводов	1,2
ЖРН-500.06.00.000А-01	Установка приводов	1,2
ЖРН-500.06.00.050	Звездочка	28,29,30,31
ЖРН-500.06.00.070	Редуктор	28,29,30,31
ЖРН-500.06.00.080А	Корпус	32,33
ЖРН-500.06.00.100	Опора	32,33
ЖРН-500.06.00.100-01	Опора	32,33
ЖРН-500.06.00.110	Домкрат	32,33
ЖРН-500.06.00.120	Упор	32,33
ЖРН-500.06.00.120-01	Упор	32,33
ЖРН-500.06.00.130	Звездочка	32,33
ЖРН-500.06.00.130-01	Звездочка	32,33

Продолжение номерного указателя

Обозначение	Наименование сборочных единиц, деталей	Рисунок
ЖРН-500.06.00.150А	Кронштейн	28,29,30,31
ЖРН-500.06.00.180А	Зацеп	28,29,30,31
ЖРН-500.06.00.180А-01	Зацеп	28,29,30,31
ЖРН-500.06.00.210	Вал карданный	28,29,30,31
ЖРН-500.06.00.220	Опора	32,33
ЖРН-500.06.00.230	Опора	32,33
ЖРН-500.06.00.250	Вал карданный	28,29,30,31
ЖРН-500.06.00.260	Вал карданный	28,29,30,31
ЖРН-500.06.00.260-01	Вал карданный	28,29,30,31
ЖРН-500.06.00.290	Кронштейн	28,29,30,31
ЖРН-500.06.00.401	Крышка	32,33
ЖРН-500.06.00.404	Шайба	32,33
ЖРН-500.06.00.405	Накладка	32,33
ЖРН-500.06.00.415	Крышка	32,33
ЖРН-500.06.00.422	Прокладка	28,29,30,31
ЖРН-500.06.00.436	Накладка	28,29,30,31
ЖРН-500.06.00.437	Шайба	28,29,30,31
ЖРН-500.06.00.438	Шайба	28,29,30,31
ЖРН-500.06.00.439	Крышка	32,33
ЖРН-500.06.00.458	Плита	28,29,30,31
ЖРН-500.06.00.601	Вал	32,33
ЖРН-500.06.00.608	Болт	32,33
ЖРН-500.06.00.611	Шайба	32,33
ЖРН-500.06.00.801	Втулка	32,33
ЖРН-500.10.00.000	Установка щитов	1,2
ЖРН-500.10.00.000-01	Установка щитов	1,2
ЖРН-500.10.00.001	Пластина	36,37,38, 39,40,41
ЖРН-500.10.00.003А	Козырек	36,37,38, 39,40,41
ЖРН-500.10.00.005	Пластина	54
ЖРН-500.10.00.006	Пластина	54
ЖРН-500.10.00.010	Щит	36,37,38, 39,40,41
ЖРН-500.10.00.050	Щит	36,37,38, 39,40,41
ЖРН-500.10.00.050-01	Щит	36,37,38, 39,40,41
ЖРН-500.10.00.060	Щиток	36,37,38, 39,40,41
ЖРН-500.10.00.060-01	Щиток	36,37,38, 39,40,41
ЖРН-500.10.00.070	Кронштейн	36,37,38, 39,40,41

Продолжение номерного указателя

Обозначение	Наименование сборочных единиц, деталей	Рисунок
ЖРН-500.10.00.080	Кронштейн	36,37,38, 39,40,41
ЖРН-500.10.00.090	Кронштейн	36,37,38, 39,40,41
ЖРН-500.10.00.100А	Тент	36,37,38, 39,40,41
ЖРН-500.10.00.100А-01	Тент	36,37,38, 39,40,41
ЖРН-500.10.00.110	Щиток	36,37,38, 39,40,41
ЖРН-500.10.00.120	Каркас щитка	44
ЖРН-500.10.00.130	Кронштейн	36,37,38, 39,40,41
ЖРН-500.10.00.150	Щиток	36,37,38, 39,40,41
ЖРН-500.10.00.150-01	Щиток	36,37,38, 39,40,41
ЖРН-500.10.00.160	Щит	48,49
ЖРН-500.10.00.160-01	Щит	48,49
ЖРН-500.10.00.170	Кронштейн	36,37,38, 39,40,41
ЖРН-500.10.00.180	Щиток	44
ЖРН-500.10.00.200	Щиток	36,37,38, 39,40,41
ЖРН-500.10.00.200-01	Щиток	36,37,38, 39,40,41
ЖРН-500.10.00.210	Каркас щитка	45
ЖРН-500.10.00.300А	Щиток	36,37,38, 39,40,41
ЖРН-500.10.00.310	Каркас щитка	50
ЖРН-500.10.00.320А	Щиток	36,37,38, 39,40,41
ЖРН-500.10.00.330А	Щиток	36,37,38, 39,40,41
ЖРН-500.10.00.340А	Щиток	52
ЖРН-500.10.00.350	Кронштейн	51
ЖРН-500.10.00.350-01	Кронштейн	45
ЖРН-500.10.00.360Б	Щиток	50
ЖРН-500.10.00.370	Короб	36,37,38, 39,40,41
ЖРН-500.10.00.380	Щиток	36,37,38, 39,40,41
ЖРН-500.10.00.390	Щиток	36,37,38, 39,40,41

Продолжение номерного указателя

Обозначение	Наименование сборочных единиц, деталей	Рисунок
ЖРН-500.10.00.400	Кожух	36,37,38, 39,40,41
ЖРН-500.10.00.410	Кронштейн	51
ЖРН-500.10.00.410-01	Кронштейн	45
ЖРН-500.10.00.411	Щит	54
ЖРН-500.10.00.415	Крышка	47
ЖРН-500.10.00.420	Кронштейн	43
ЖРН-500.10.00.427	Основание	47
ЖРН-500.10.00.430	Кожух	36,37,38, 39,40,41
ЖРН-500.10.00.435	Планка	54
ЖРН-500.10.00.450	Рамка	36,37,38, 39,40,41
ЖРН-500.10.00.450-01	Рамка	36,37,38, 39,40,41
ЖРН-500.10.00.460	Каркас щитка	51
ЖРН-500.10.00.475А	Кожух	36,37,38, 39,40,41
ЖРН-500.10.00.479	Кронштейн	54
ЖРН-500.10.00.479-01	Кронштейн	54
ЖРН-500.10.00.481	Кронштейн	54
ЖРН-500.10.00.481-01	Кронштейн	54
ЖРН-500.10.00.483	Накладка	36,37,38, 39,40,41
ЖРН-500.10.00.485	Планка	36,37,38, 39,40,41
ЖРН-500.10.00.560	Кронштейн	42
ЖРН-500.10.00.590	Петля	36,37,38, 39,40,41
ЖРН-500.10.00.600	Ручка	44,50,52
ЖРН-500.10.00.604	Упор	47
ЖРН-500.10.00.605	Ось	47
ЖРН-500.10.00.619	Ось	36,37,38, 39,40,41
ЖРН-500.10.00.620	Кожух	36,37,38, 39,40,41
ЖРН-500.13.00.000	Комплект переоборудования тележки для перевозки ЖРН-500	1,2
ЖРН-500.13.00.000-01	Комплект переоборудования тележки для перевозки ЖРН-500	1,2
ЖРН-500.13.00.040	Кронштейн	59
ЖРН-500.13.00.040-01	Кронштейн	59
ЖРН-500.13.00.050	Кронштейн	60,61
ЖРН-500.13.00.050-01	Кронштейн	60,61
ЖРН-500.13.00.060	Ложе	55,59

Продолжение номерного указателя

Обозначение	Наименование сборочных единиц, деталей	Рисунок
ЖРН-500.13.00.080	Опора	59
ЖРН-500.13.00.120	Опора	59
ЖРН-500.13.00.120-01	Опора	59
ЖРН-500.13.00.240	Кронштейн	55
ЖРН-500.13.00.250	Кронштейн	56
ЖРН-500.13.00.260	Кронштейн	55
ЖРН-500.13.00.270	Кронштейн	55
ЖРН-500.13.00.280	Кронштейн	57
ЖРН-500.13.00.290	Кронштейн	55
ЖРН-500.13.00.300	Стопор	56,60,61
ЖРН-500.13.00.300-01	Стопор	57,60,61
ЖРН-560.02.02.449	Накладка	15
ЖРН-560.02.02.449-01	Накладка	15
ЖРН-560.02.02.612	Вал	16
ЖРН-604.02.00.040А	Ось	18
ЖРН-604.02.00.040А-01	Ось	14,18
ЖРН-604.02.00.050А	Тяга	18
ЖРН-604.02.00.060А	Тяга	24
ЖРН-604.02.00.060А-01	Тяга	24
ЖРН-604.02.00.070А	Тяга	24
ЖРН-604.02.00.070А-01	Тяга	24
ЖРН-604.02.00.080А	Талреп	24
ЖРН-604.02.00.090А	Кронштейн	18
ЖРН-604.02.00.090А-01	Кронштейн	18
ЖРН-604.02.00.120А	Опора	19, 20
ЖРН-604.02.00.130А	Опора	21
ЖРН-604.02.00.150А	Фиксатор	19, 20
ЖРН-604.02.00.160А	Фиксатор	22
ЖРН-604.02.00.170А	Болт	18
ЖРН-604.02.00.401А	Шайба	18
ЖРН-604.02.00.601А	Втулка	14,18
ЖРН-604.02.00.613А	Стопор	18
ЖРН-604.02.00.618А	Ось	19, 20
ЖРН-604.02.00.801А	Втулка	18
ЖРН-604.02.01.000А	Рама	18
ЖРН-604.02.01.010А	Рама	25
ЖРН-604.02.01.050А	Фиксатор	25
ЖРН-604.02.01.050А-01	Фиксатор	25
ЖРН-604.02.01.110А	Рычаг	25
ЖРН-604.02.01.120А	Кронштейн	25
ЖРН-604.02.01.130А	Опора	25
ЖРН-604.02.01.140А	Опора	25
ЖРН-604.02.01.150А	Кронштейн	25
ЖРН-604.02.01.160А	Тяга	25
ЖРН-604.02.01.170А	Тяга	26

Продолжение номерного указателя

Обозначение	Наименование сборочных единиц, деталей	Рисунок
ЖРН-604.02.01.438А	Лист	25
ЖРН-604.02.01.457А	Кронштейн	25
ЖРН-604.02.01.461А	Рычаг	25
ЖРН-604.02.01.602А	Ролик	25
ЖРН-604.02.01.604Б	Вал	25
ЖРН-604.02.01.613А	Захват	25
ЖРН-604.02.01.614А	Вилка	26
ЖРН-604.02.01.618А	Палец	25
ЖРН-604.02.01.618А-01	Палец	25
ЖРН-604.02.01.619А	Болт	25
ЖРН-604.02.01.621А	Втулка	25
ЖРН-604.02.01.623А	Фиксатор	25
ЖРН-604.02.01.623А-01	Фиксатор	25
ЖРН-604.02.01.624А	Ось	25
ЖРН-604.02.01.807А	Втулка	25
ЖРН-604.02.01.807А-01	Втулка	25
ЖРН-604.02.02.020	Пружина	18
ЖРН-604.02.02.100	Полутяга	27
ЖРН-604.02.02.110	Полутяга	27
ЖРН-604.02.02.431А	Опора	23
ЖРН-604.02.02.432А	Полоз	23
ЖРН-604.02.02.611	Шайба	18
ЖРН-604.02.02.612	Шайба сферическая	18
ЖРН-604.03.00.001А	Упор	7
ЖРН-604.03.00.040Б	Опора	3
ЖРН-604.03.00.050Б	Боковина	7
ЖРН-604.03.00.060	Опора	7
ЖРН-604.03.00.070	Накладка	7
ЖРН-604.03.00.160Б	Кронштейн	3
ЖРН-604.03.00.301	Корпус	7
ЖРН-604.03.00.413	Шайба	3
ЖРН-604.03.00.421	Корпус	7
ЖРН-604.03.00.603А	Втулка	7
ЖРН-604.03.00.606	Болт	7
ЖРН-604.03.00.803	Втулка	3
ЖРН-604.03.01.402	Планка	4
ЖРН-604.03.01.405	Компенсатор	4
ЖРН-604.03.01.414	Диск	4
ЖРН-604.03.01.601	Цапфа	4
ЖРН-604.03.01.605	Цапфа	4
ЖРН-604.04.00.605	Болт	9
ЖРН-604.04.01.100	Стопор	9
ЖРН-604.04.01.110	Стопор	11
ЖРН-604.04.01.200	Стопор	9
ЖРН-604.06.00.070	Звездочка натяжная	28,29,30,31

Продолжение номерного указателя

Обозначение	Наименование сборочных единиц, деталей	Рисунок
ЖРН-604.06.00.080	Рычаг	34
ЖРН-604.06.00.090	Звездочка	34
ЖРН-604.06.00.100	Звездочка	28,29,30,31
ЖРН-604.06.00.120	Кронштейн	28,29,30,31
ЖРН-604.06.00.160А	Болт	28,29,30,31
ЖРН-604.06.00.170А	Пружина	28,29,30,31
ЖРН-604.06.00.406	Шайба	34
ЖРН-604.06.00.421	Шайба	34
ЖРН-604.06.00.422	Шайба	28,29,30,31
ЖРН-604.06.00.423	Шайба	28,29,30,31
ЖРН-604.06.00.424	Шайба	28,29,30,31
ЖРН-604.06.00.606	Ось	34
ЖРН-604.06.00.612А	Звездочка	35
ЖРН-604.06.00.616	Ось	28,29,30,31
ЖРН-604.06.00.617	Звездочка	34
ЖРН-604.06.00.631	Упор	35
ЖРН-604.06.00.804	Втулка	34
ЖРН-604.06.00.805	Втулка	28,29,30,31
ЖРН-604.10.00.130А	Петля	45,51
ЖРН-604.10.00.220А	Фиксатор	36,37,38, 39,40,41
ЖРН-604.10.00.350А	Петля	36,37,38, 39,40,41
ЖРН-604.10.00.407А	Кронштейн	53
ЖРН-604.10.00.432А	Подкладка	36,37,38, 39,40,41
ЖРН-604.10.00.470А	Замок	45,51
ЖРН-604.10.00.472А	Щит	36,37,38, 39,40,41
ЖРН-604.10.00.480А	Кронштейн	46
ЖРН-604.10.00.488В	Решетка	48,49
ЖРН-604.10.00.488В-01	Решетка	48,49,50
ЖРН-604.10.00.490А	Защелка	46
ЖРН-604.10.00.510А	Фиксатор	53
ЖРН-604.10.00.607А	Ось	36,37,38, 39,40,41
ЖРН-604.10.00.611А	Втулка	46
ЖРН-604.10.00.615А	Втулка	53
ЖРН-604.13.00.100А	Опора	59
ЖРН-604.13.00.150А-01	Стопор	55,59
ЖРН-604.13.00.150А-02	Стопор	55,58,59,62
ЖРН-604.13.00.180А	Рычаг	58,62
ЖРН-604.13.00.190А	Стойка	58,62
ЖРН-604.13.00.210А	Маркер	58,62
ЖРН-604.13.00.220А	Стойка	58,62

Продолжение номерного указателя

Обозначение	Наименование сборочных единиц, деталей	Рисунок
ЖРН-604.13.00.230А	Фиксатор	58,62
ЖРН-604.13.00.240А	Фиксатор	58,62
ЖРН-604.13.00.425А	Лист	59
ЖРН-604.13.00.437А	Пластина	58,62
ЖРН-605.02.00.050А	Тяга	14
ЖРН-605.02.00.060А	Тяга	17
ЖРН-605.02.00.060А-01	Тяга	17
ЖРН-605.02.00.070А	Тяга	17
ЖРН-605.02.00.070А-01	Тяга	17
ЖРН-605.02.00.080А	Талреп	17
ЖРН-605.02.00.416А	Шайба	14
ЖРН-605.02.00.426А	Шайба	14
ЖРН-605.02.00.604А	Вставка	14,18
ЖРН-605.02.00.605Б	Болт	14
ЖРН-605.02.00.606А	Ось	14
ЖРН-605.13.00.080А	Опора	55
ЖРН-605.13.00.100А	Опора	55
ЖРН-605.13.00.170А	Опора	58,62
ЖРН-605.13.00.424А	Кронштейн	55
Н.166.105	Крышка подшипника	32,33
ПК-300.01.01.001	Планка	5,6
ПК-300.06.00.618	Пружина	45,57,51
ПК-303.01.00.380Б	Щиток	15
ПК-303.01.01.462	Шайба	45,51
ПК-303.01.04.607	Штырь	45,51
ПК-303.01.04.608Б	Ручка	45,51
ППР-122.00.602	Защелка	58,62
ППР-150.03.07.001	Буфер	21,23
ППР-150.03.07.444	Шайба	21,23
ППР-150.03.07.444-01	Шайба	23
ППТ-041.01.634	Пружина	58,62
ПФ-307.01.01.002	Буфер	3
РСМ-10.01.01.809А	Трубка	10,11,22,58,62
РСМ-10.12.15.002	Прокладка	53
	Брус режущий 9.580.002.10 по каталогу "Comer Industries"	9
	Вал карданный 07.620.126.11	15
	Вал карданный 27.420.032.01 по каталогу "Comer Industries"	9
	Втулка фланцевая Oltec F40506550	7
	Втулка фланцевая Oltek F 25354520	25
	Застёжка поворотная 40	36,37,38,39, 40,41,42,43
	Звено переходное ANSI 100-1 HV L по каталогу "IWIS"	28,29,30, 31,32,33

Окончание номерного указателя

Обозначение	Наименование сборочных единиц, деталей	Рисунок
	Звено соединительное ANSI 100-1 HV S по каталогу "IWIS"	28,29,30, 31,32,33
	Нож левый 952_043.0 по каталогу "Rasspe"	9
	Нож правый 952_042.0 по каталогу "Rasspe"	9
	Ось с фиксатором LS95067 (16x120)	36,37,38, 39,40,41
	Подшипник 180308 ГОСТ 8882-75	16
	Подшипник 680314 НК7С17 ТУ 37.006.084-90	7
	Подшипник 80206 ГОСТ 7242-81	34
	Подшипник ШС25 ГОСТ 3635-78	17,24,27
	Подшипник ШС40 ГОСТ 3635-78	25
	Редуктор 9.276.237.00 по каталогу "Comer"	15
	Редуктор 9.279.259.00 по каталогу "Comer"	28,29,30,31
	Редуктор 9.290.650.00 по каталогу "Comer"	28,29,30,31
	Цепь Ansi 100 HV по каталогу "IWIS"	28,29,30, 31,32,33