

**КОМПЛЕКС ПОСЕВНОЙ
ШИРОКОЗАХВАТНЫЙ ГИБРИДНОГО ТИПА
SH-12200**

Каталог деталей и сборочных единиц

СГ-122.00.000 КДС

Правила пользования каталогом

Каталог состоит из ниже следующих разделов:

- Иллюстрации и перечень деталей и сборочных единиц;
- Номерной указатель.

Приведенная в каталоге номенклатура деталей охватывает все детали и сборочные единицы, которые могут потребоваться при эксплуатации и ремонте.

В разделе **«Иллюстрации и перечень деталей и сборочных единиц»** даны рисунки и спецификации сборочных единиц с входящими в них деталями. Все детали обозначены номерами позиций в возрастающем порядке в пределах одной сборочной единицы. В этих пределах одним и тем же деталям присвоены одинаковые номера позиций. В каталог включены неразъемные сборочные единицы (сварные и т. п.) без перечисления входящих в них деталей. Спецификация каталога представляет собой таблицу, включающую номер рисунка, позицию на рисунке, их обозначение, наименование и количество. Для облегчения определения места детали, когда известно только ее обозначение, в каталоге приведен **«Номерной указатель»**, в котором все детали расположены в порядке номеров с указанием рисунка, на котором деталь изображена.

В связи с тем, что конструкция изделия постоянно совершенствуется, обозначения и конструкция отдельных сборочных единиц и деталей могут отличаться от опубликованного материала.

Для заказа необходимой детали (узла) достаточно найти на рисунке номер этой детали (узла), а по спецификации выписать обозначение, наименование и необходимое количество для заказа.

Термины «спереди», «сзади», «справа» и «слева» следует понимать всегда исходя из направления движения вперед.

Предприятие-изготовитель оставляет за собой право изменения в ходе технического развития.

Содержание

Иллюстрации и перечень деталей и сборочных единиц.....	5
Комплекс посевной широкозахватный гибридного типа СГ-122.00.000 и СГ-122.00.000-01	7
Культиваторная часть СГ-122.01.000 комплекса посевного широкозахватного гибридного типа SH-12200.....	10
Установка рабочих органов СГ-122.03.000.....	12
Рабочий орган СГ-122.03.100А.....	14
Сница СГ-122.05.000.....	17
Колесо опорное СГ-122.06.000 и СГ-122.06.000-01.....	20
Шасси СГ-122.08.000	23
Балансир СГ-122.08.030	25
Установка гидрооборудования СГ-122.12.000А.....	30
Маслопровод К-122.12.090.....	32
Маслопровод К-122.12.100.....	33
Делитель потока в сборе К-122.12.200	34
Маслопровод К-183.12.030.....	35
Маслопровод К-183.12.040.....	36
Шасси крыла СГ-122.18.000 и СГ-122.18.000-01	38
Колесо в сборе СГ-122.18.030	39
Шлейф СГ-122.30.000.....	40
Подвеска СГ-122.30.300	42
Каток К-122.30.700	45
Граблина К-122.30.400	46
Установка посевных модулей СГ-122.31.000.....	49
Посевной модуль №1 СГ-122.31.100	51
Посевной модуль №2 СГ-122.31.200	53
Посевной модуль №3 СГ-122.31.300	55
Посевной модуль №4 СГ-122.31.400	57
Посевной модуль №5 СГ-122.31.500	59
Посевной модуль №6 СГ-122.31.600	61
Сошник первого ряда СГ-122.31.800	63
Сошник второго ряда СГ-122.31.900.....	66
Каток прикатывающий СГ-122.31.870	69
Каток прикатывающий СГ-122.31.890	70

Регулятор горизонта СГ-122.32.000.....	72
Тяга СГ-122.33.000	73
Подшипниковая опора К-122.00.100	74
Рама в сборе К-122.01.000	76
Крыло К-122.02.000 и К-122.02.000-01	79
Коммуникации электрические К-122.10.000.....	81
Фонарь К-122.10.100 и К-122.10.100-01	83
Тяга регулировки глубины обработки К-122.25.000 и К-122.25.000-01	85
Комплект пневмораспределительной системы СГ-122.28.000-01	88
Головка делительная (8 каналов) СГ-122.28.150.....	91
Хомут СГ-122.28.010	92
Головка делительная посевного модуля (10 каналов) СГ-122.28.180.....	94
Головка делительная (10 каналов) СГ-122.28.160	96
Стойка СГ-122.28.200-01	98
Опора СГ-122.28.300	99
Ложемент СГ-122.28.400	100
Система управления и контроля посевным комплексом СКУ-КП-01 СГ-122.10.000	102
Комплект «СКИФ-33»/SH-12200 СГ-122.00.600	104
Комплект АН+.....	106
Комплект Х-30.1.....	109
Комплект С-30.1.....	110
Комплект СКИФ-30.1	111
Номерной указатель	112

Иллюстрации и перечень деталей и сборочных единиц

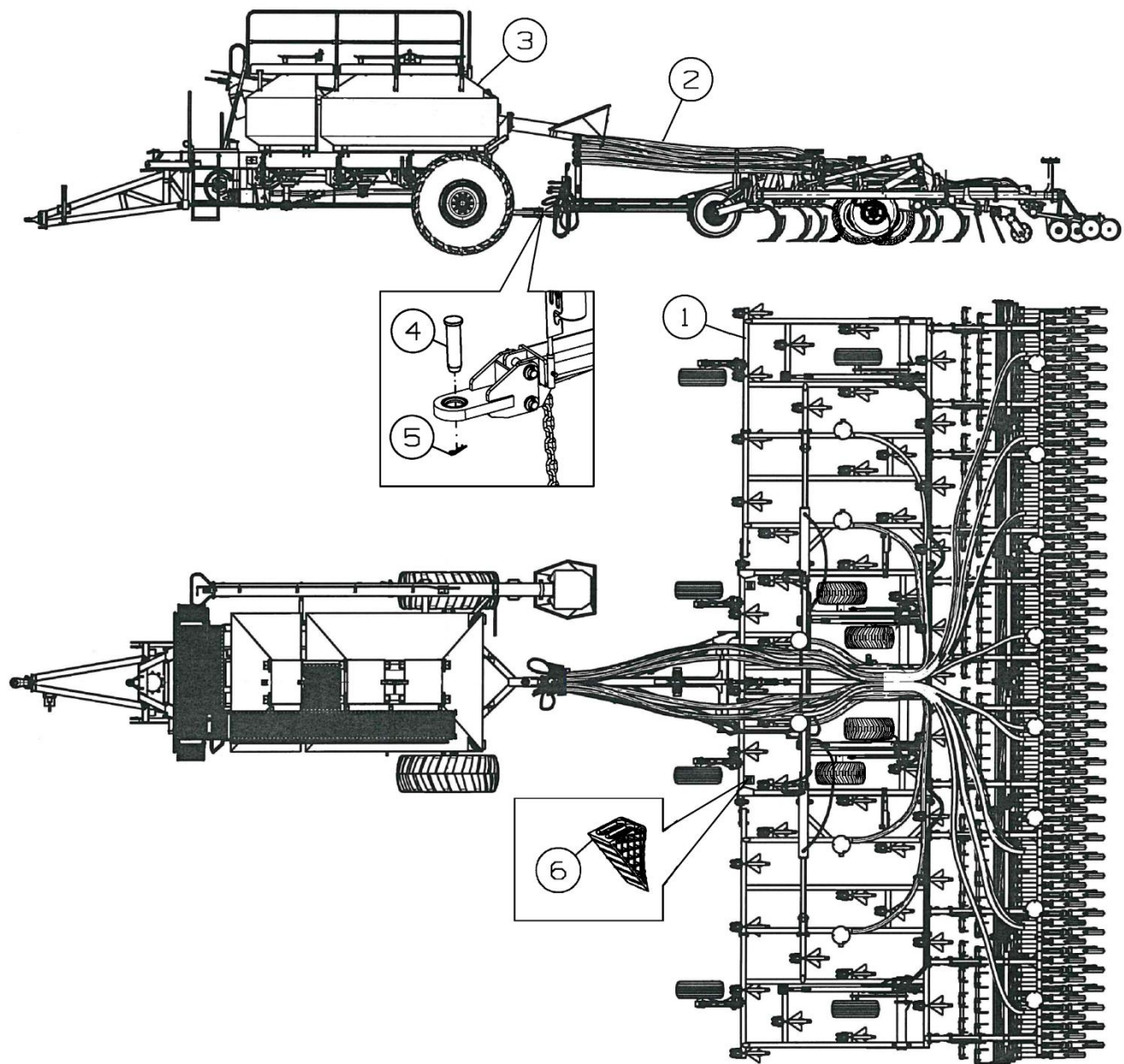


Рисунок 1 - Комплекс посевной широкозахватный гибридного типа СГ-122.00.000 и СГ-122.00.000-01

Комплекс посевной широкозахватный гибридного типа СГ-122.00.000 и СГ-122.00.000-01

Номер рисунка	Номер позиции	Обозначение	Наименование сборочных единиц, деталей	Количество, шт.	Примечание
1	1	СГ-122.01.000	Культиваторная часть комплекса посевного широкозахватного гибридного типа SH-12200	1	
	2	СГ-122.28.000-01	Комплект пневмораспределительной системы	1	
	3*	АТ-11.00.000	Бункер пневматический АТ-11	1	Доп. замена на АТ-11.00.000-03
	4	СГ-122.00.601А	Палец	1	
	5		Шплинт 2.5,0×64.019 ОСТ 23.2.2-79	1	
	6		Упоры противооткатные УК 46КІ	2	
	*	АС 315.00.000-09	Бункер пневматический АС 315	1	Для СГ-122.00.000-01
	**	СГ-122.00.600	Комплект «СКИФ-33»/SH-12200	1	Для СГ-122.00.000-01
	**	СГ-122.10.000	Система управления и контроля посевным комплексом СКУ-КП-01	1	Для СГ-122.00.000

*Каталог деталей и сборочных единиц на бункер пневматический АТ-11 и АС 315 представлен отдельным документом

**Позиция на рисунке не показана

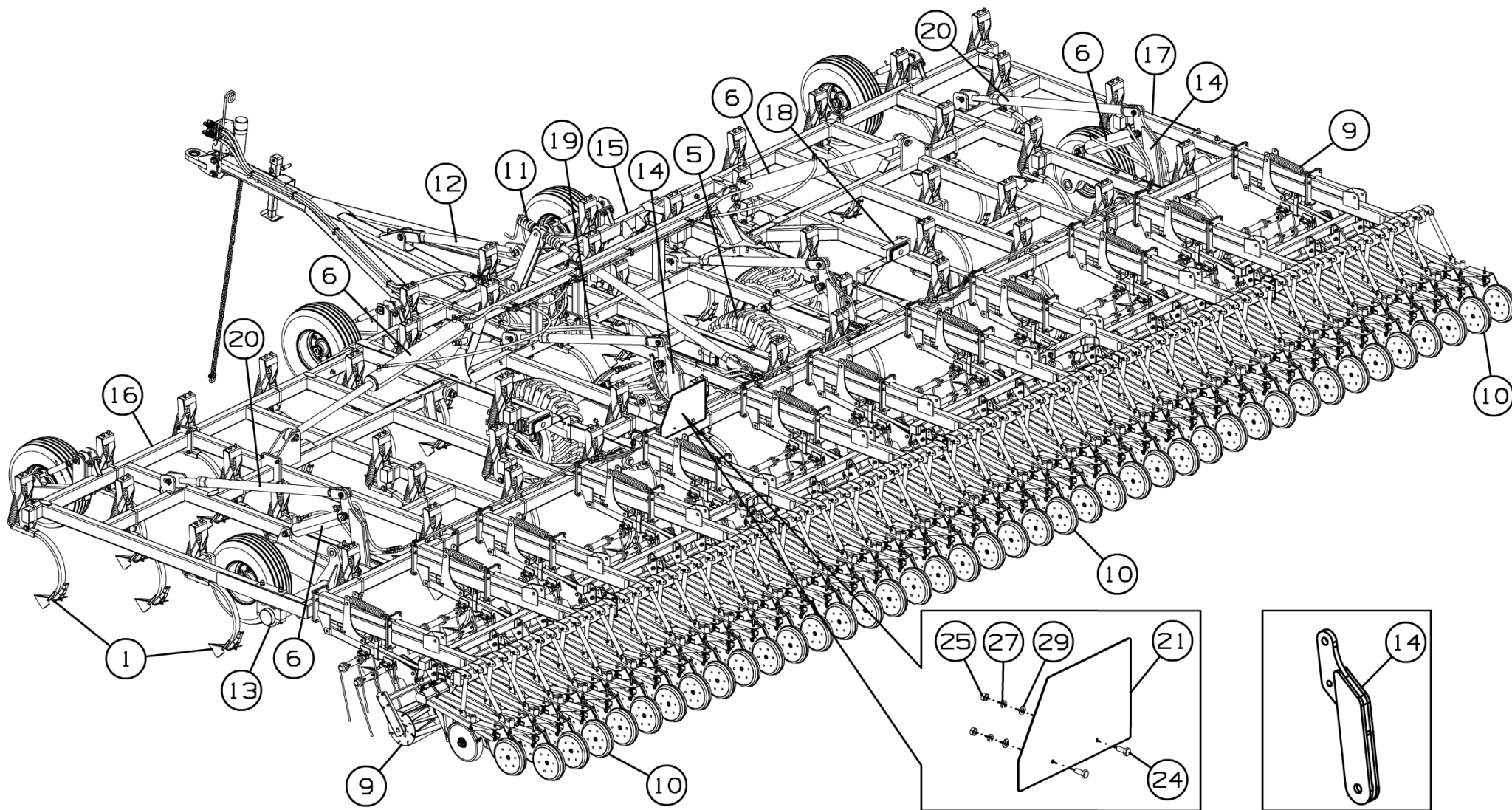


Рисунок 2 - Культиваторная часть комплекса посевного широкозахватного гибридного типа SH-12200 СГ-122.01.000

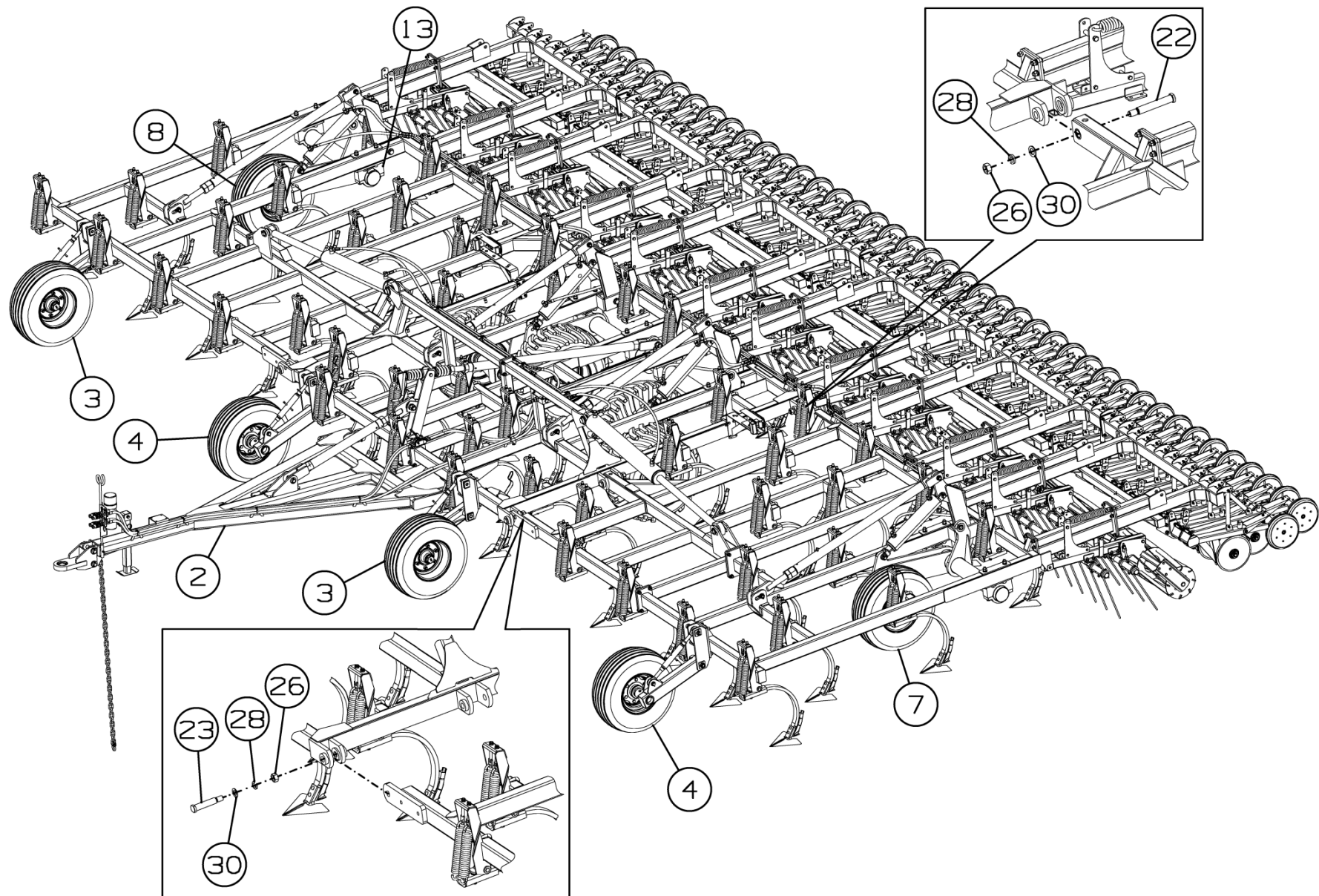


Рисунок 3 - Культиваторная часть комплекса посевного широкозахватного гибридного типа SH-12200 СГ-122.01.000

Культиваторная часть СГ-122.01.000 комплекса посевного широкозахватного гибридного типа SH-12200

Номер рисунка	Номер позиции	Обозначение	Наименование сборочных единиц, деталей	Количество, шт.	Примечание
2,3	1	СГ-122.03.000	Установка рабочих органов	1	
	2	СГ-122.05.000	Сница	1	
	3	СГ-122.06.000	Колесо опорное	2	
	4	СГ-122.06.000-01	Колесо опорное	2	
	5	СГ-122.08.000	Шасси	1	
	6	СГ-122.12.000А	Установка гидрооборудования	1	
	7	СГ-122.18.000	Шасси крыла	1	
	8	СГ-122.18.000-01	Шасси крыла	1	
	9	СГ-122.30.000	Шлейф	1	
	10	СГ-122.31.000	Установка посевных модулей	1	
	11	СГ-122.32.000	Регулятор горизонта	1	
	12	СГ-122.33.000	Тяга	1	
	13	К-122.00.100	Подшипниковая опора	8	
	14	К-122.00.200	Кронштейн	4	
	15	К-122.01.000	Рама в сборе	1	
	16	К-122.02.000	Крыло	1	
	17	К-122.02.000-01	Крыло	1	
	18	К-122.10.000	Коммуникации электрические	1	
	19	К-122.25.000	Тяга регулировки глубины обработки	2	
	20	К-122.25.000-01	Тяга регулировки глубины обработки	2	
	21	142.29.05.434	Знак	1	
	22	К-122.00.602	Палец	4	
	23	К-122.00.602-01	Палец	2	
	24		Болт М8-6g×20.58.019 ГОСТ 7798-70	2	
	25		Гайка М8-6Н.6.019 ГОСТ 5915-70	2	
	26		Гайка М30-6Н.06.019 ГОСТ 5916-70	6	
	27		Шайба 8Т 65Г 019 ГОСТ 6402-70	2	

Культиваторная часть СГ-122.01.000 комплекса посевного широкозахватного гибридного типа SH-12200

Номер рисунка	Номер позиции	Обозначение	Наименование сборочных единиц, деталей	Количество, шт.	Примечание
2,3	28		Шайба 30Т 65Г 019 ГОСТ 6402-70	6	
	29		Шайба С.8.01.019 ГОСТ 11371-78	2	
	30		Шайба С.30.01.019 ГОСТ 11371-78	6	

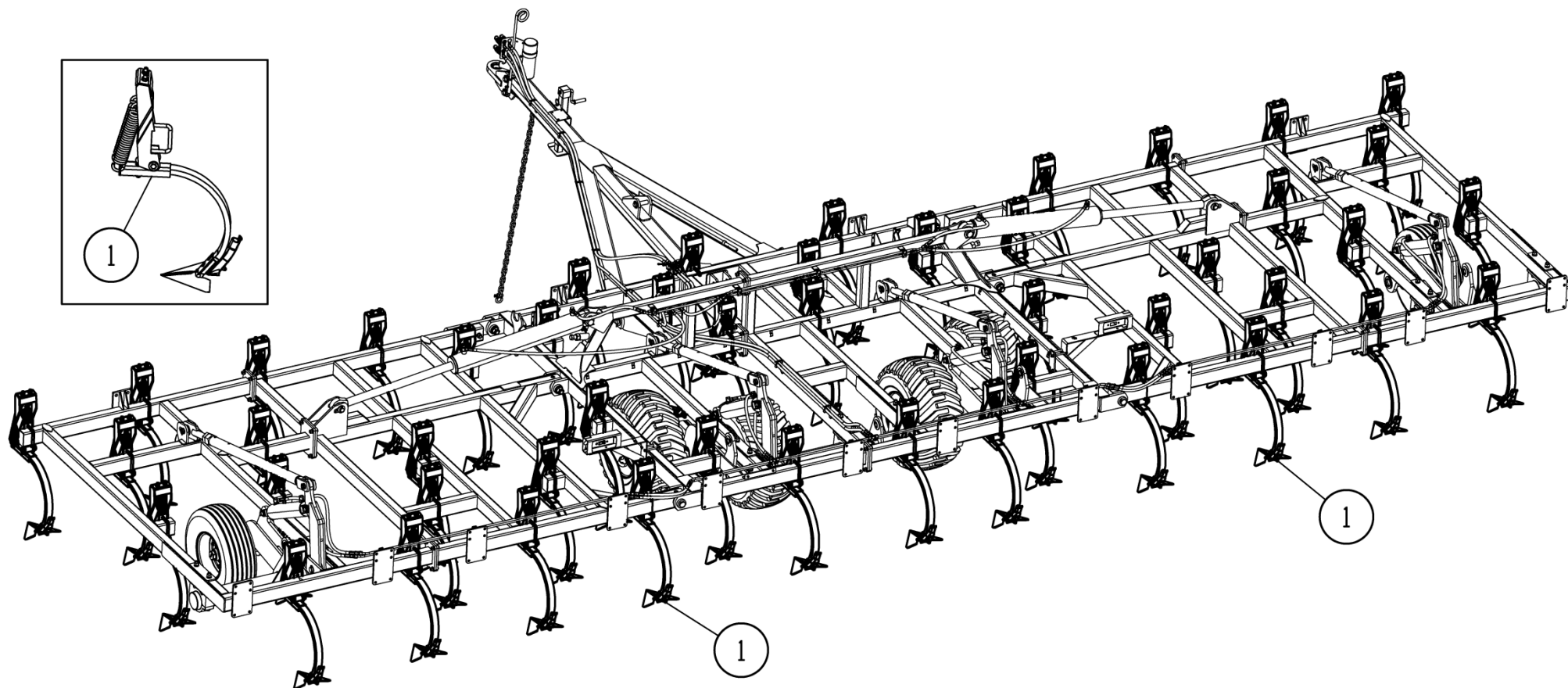


Рисунок 4 - Установка рабочих органов СГ-122.03.000

Установка рабочих органов СГ-122.03.000

Номер рисунка	Номер позиции	Обозначение	Наименование сборочных единиц, деталей	Количество, шт.	Примечание
4	1	СГ-122.03.100А	Рабочий орган	48	

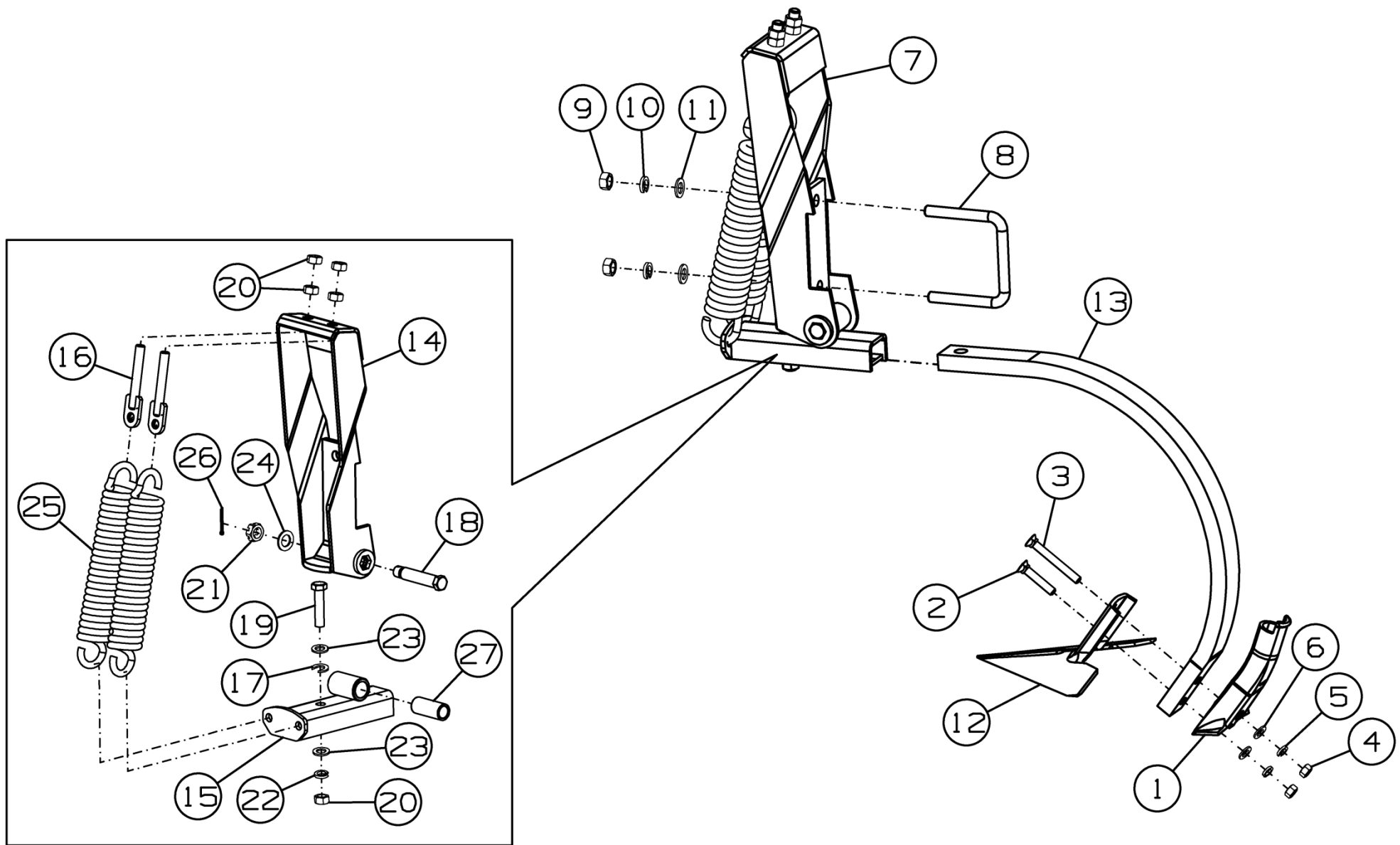


Рисунок 5 - Рабочий орган СГ-122.03.100А

Рабочий орган СГ-122.03.100А

Номер рисунка	Номер позиции	Обозначение	Наименование сборочных единиц, деталей	Количество, шт.	Примечание
5	1	СГ-122.03.201	Адаптер высевающий Тип М1	1	
	2		Болт М12-8g×65.88 ГОСТ 7786-81	1	
	3		Болт М12-8g×100.88 ГОСТ 7786-81	1	
	4		Гайка М12-6Н.8.019 ГОСТ 5915-70	2	
	5		Шайба 12Т 65Г 019 ГОСТ 6402-70	2	
	6		Шайба С.12.01.019 ГОСТ 11371-78	2	
	7	К-122.03.110	Подвеска	1	
	8	К-122.03.602	Скоба	1	
	9		Гайка М16-6Н.6.019 ГОСТ 5915-70	2	
	10		Шайба 16Т 65Г 019 ГОСТ 6402-70	2	
	11		Шайба С.16.01.019 ГОСТ 11371-78	2	
	12	047-PWV-1200	Стрельчатая лапа 300×6 (Case IH)	1	Доп. замена на Стрельчатая лапа 15027-Н12-СА1
	13		Стойка 50×25	1	Доп. замена на Стойка 2070-54
	14	К-122.03.120	Стойка	1	
	15	К-122.03.130	Кронштейн	1	В сборе со втулкой К-122.03.001
	16	К-122.03.210	Натяжитель	2	
	17	К-122.03.401	Шайба	1	
	18	К-122.03.603	Болт	1	
	19		Болт М16-6g×70.88.35.019 ГОСТ 7798-70	1	
	20		Гайка М16-6Н.6.019 ГОСТ 5919-73	5	
	21		Гайка М20-6Н.6.019 ГОСТ 5919-73	1	
	22		Шайба 16Т 65Г 019 ГОСТ 6402-70	1	
	23		Шайба С.16.01.019 ГОСТ 11371-78	2	

Рабочий орган СГ-122.03.100А

Номер рисунка	Номер позиции	Обозначение	Наименование сборочных единиц, деталей	Количество, шт.	Примечание
5	24		Шайба С.20.01.019 ГОСТ 11371-78	1	
	25	2060-57	Пружина 2060-57	2	Доп. замена на К-820.03.601 Пружина
	26		Шплинт 4×40.019 ГОСТ 397-79	1	
	27	К-122.03.001	Втулка	1	

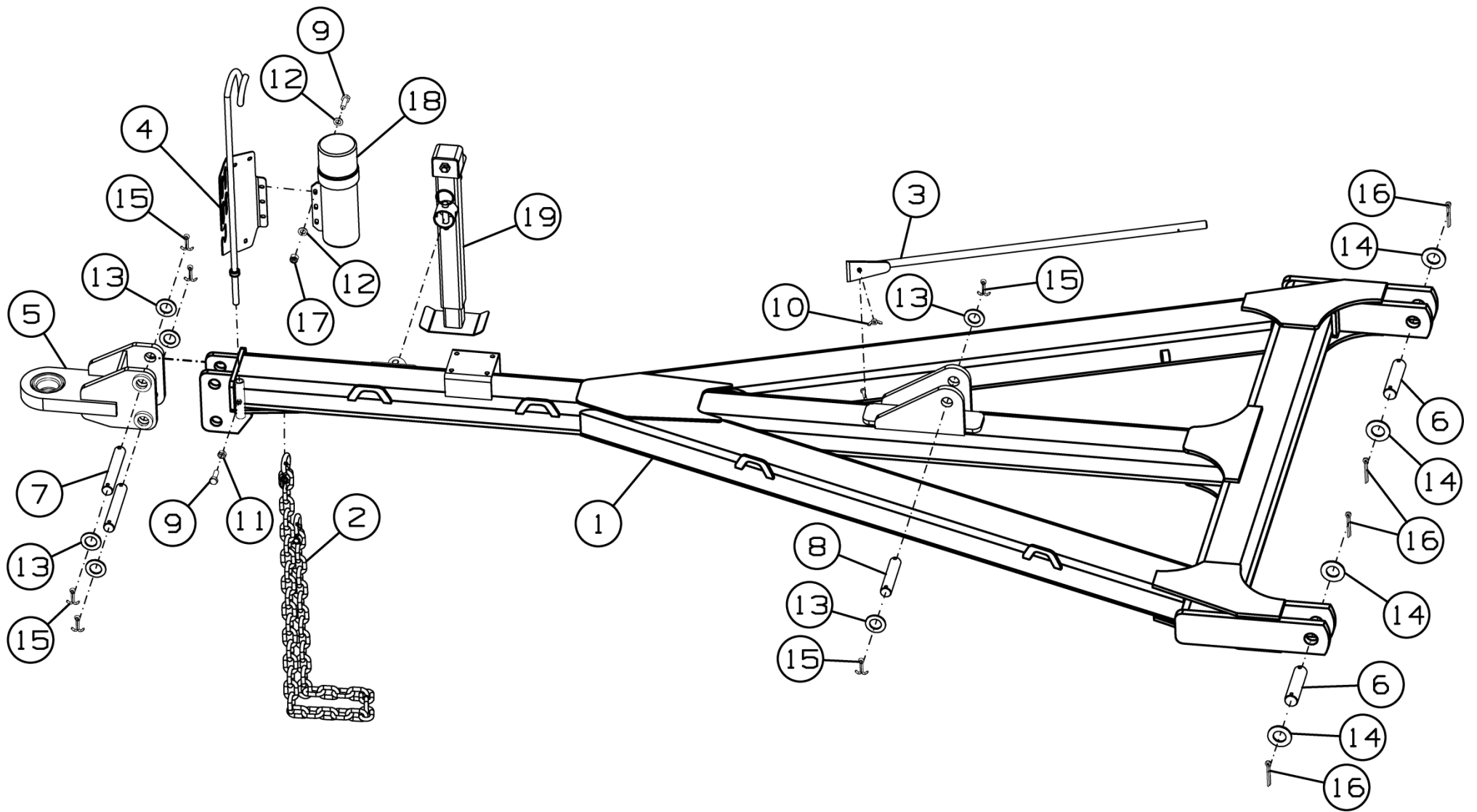


Рисунок 6 - Сница СГ-122.05.000

Сница СГ-122.05.000

Номер рисунка	Номер позиции	Обозначение	Наименование сборочных единиц, деталей	Количество, шт.	Примечание
6	1	СГ-122.05.010	Сница	1	
	2	БВ-061.05.150	Цепь	1	
	3	ДХ-1080.05.210	Чистик	1	
	4	К-122.05.010	Держатель	1	
	5	К-122.05.100	Прицеп	1	
	6	К-122.05.602	Ось	2	
	7	К-122.05.603	Ось	2	
	8	СГ-122.05.601	Ось	1	
	9		Болт М8-6g×25.88.35.019 ГОСТ 7798-70	4	
	10		Гайка М8-6Н.6.019 ГОСТ 3032-76	1	
	11		Гайка М8-6Н.6.019 ГОСТ 5915-70	1	
	12		Шайба С.8.01.019 ГОСТ 11371-78	6	
	13		Шайба С.30.01.019 ГОСТ 11371-78	6	
	14		Шайба С.36.01.019 ГОСТ 11371-78	4	
	15		Шплинт 8×50.019 ГОСТ 397-79	6	
	16		Шплинт 8×63.019 ГОСТ 397-79	4	
	17		Гайка М8-6Н.5.016 ТУ 23.4617472.08-92	3	
	18		Тубус АА101	1	
	19		Домкрат сницы 122335-SPC	1	

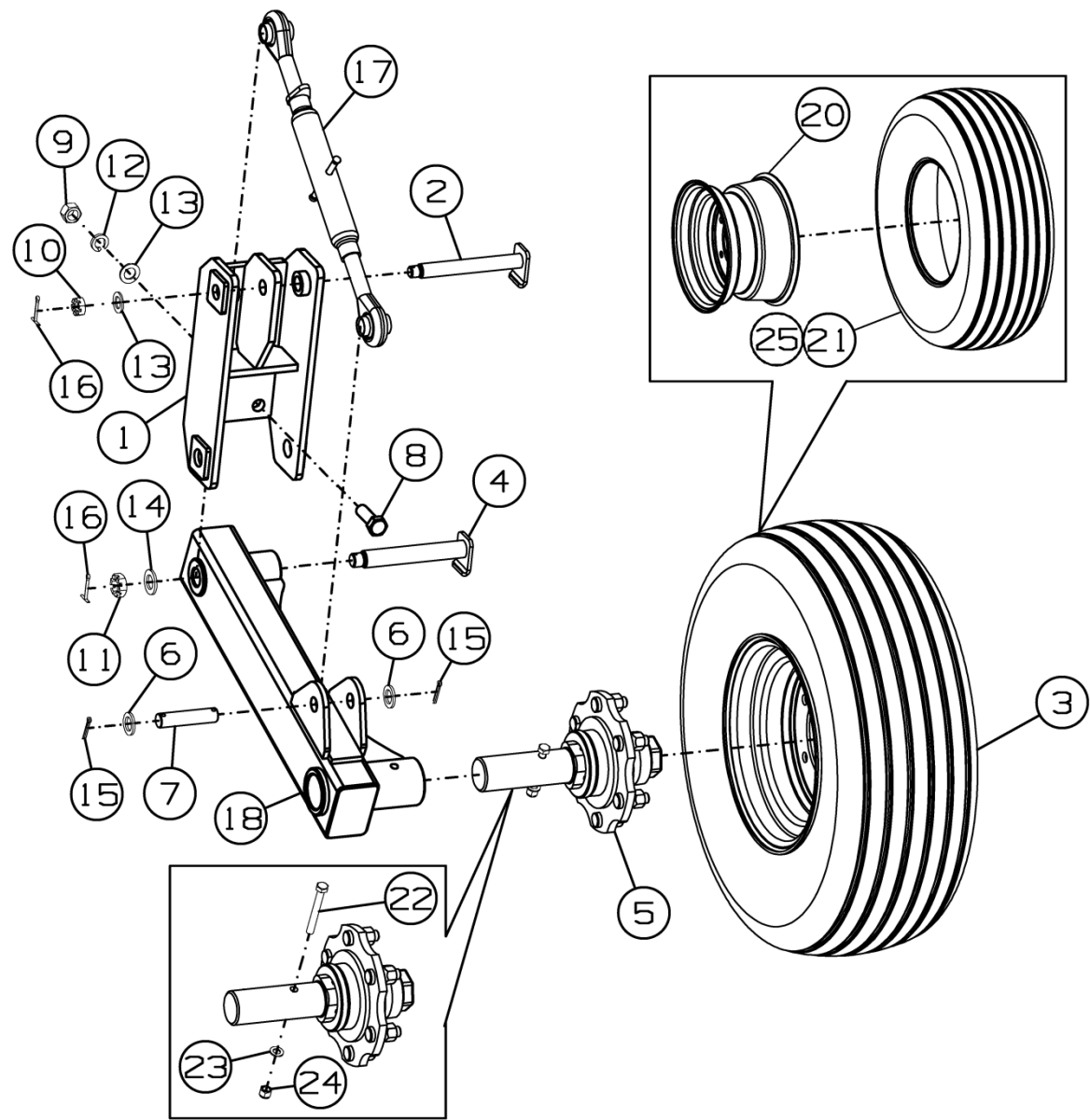


Рисунок 7 - Колесо опорное СГ-122.06.000

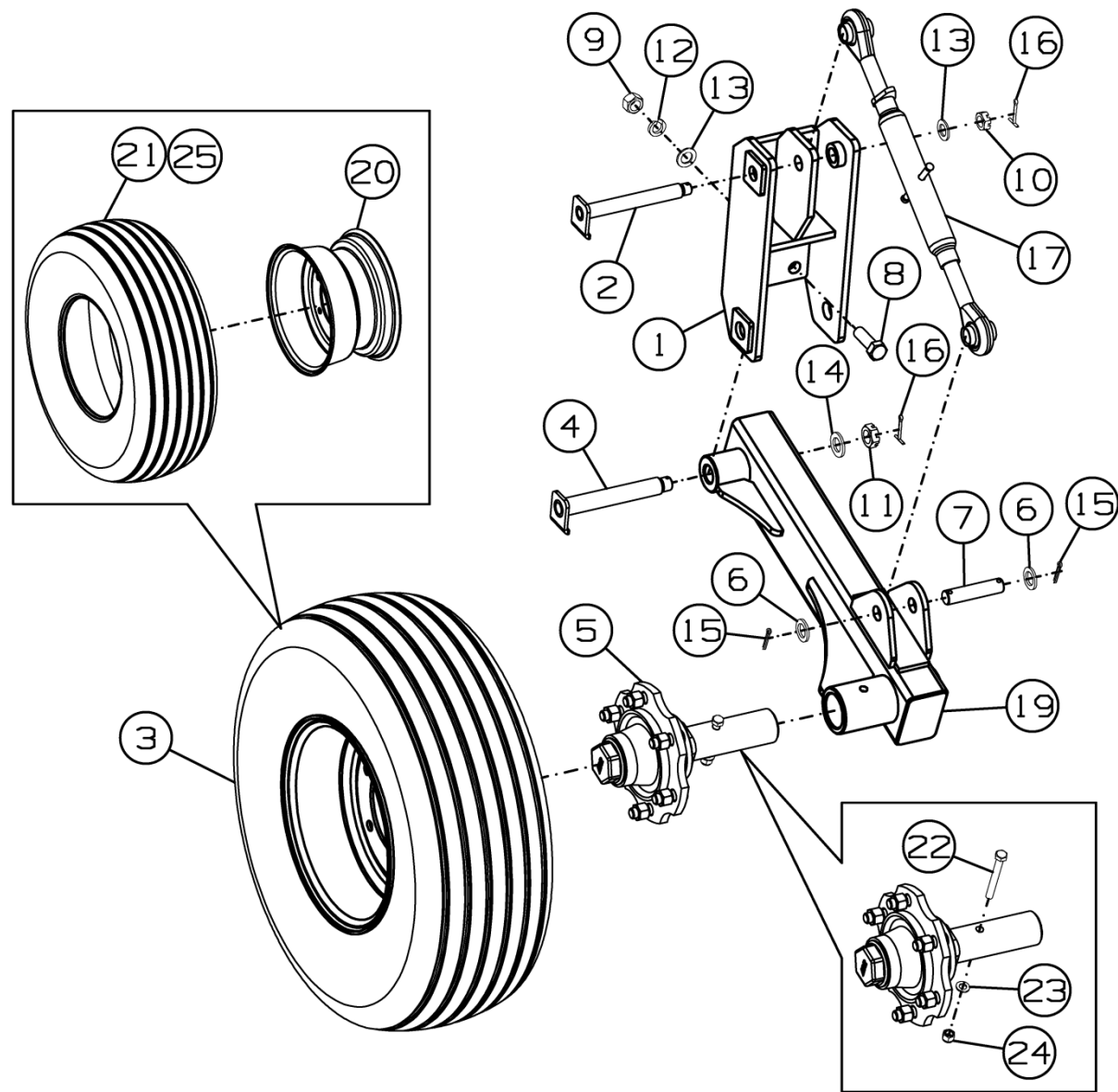


Рисунок 8 - Колесо опорное СГ-122.06.000-01

Колесо опорное СГ-122.06.000 и СГ-122.06.000-01

Номер рисунка	Номер позиции	Обозначение	Наименование сборочных единиц, деталей	Количество, шт.	Примечание
7,8	1	СГ-122.06.020	Кронштейн	1	
	2	СГ-122.06.040	Палец	1	
	3	К-122.06.020	Колесо в сборе	1	Доп. замена на Колесо в сборе Jantsan 003 (9,00×15,3+10,0/75-15,3 IMP PK-303 16 PR)
	4	К-122.06.080	Палец	1	
	5	К-122.06.090	Ступица	1	
	6	К-122.12.404	Шайба	2	
	7	К-122.12.606	Ось	1	
	8		Болт М20-6g×60.88.35.019 ГОСТ 7798-70	4	
	9		Гайка М20-6Н.6.019 ГОСТ 5915-70	4	
	10		Гайка М20-6Н.6.019 ГОСТ 5919-73	1	
	11		Гайка М24-6Н.6.019 ГОСТ 5919-73	1	
	12		Шайба 20Т 65Г 019 ГОСТ 6402-70	4	
	13		Шайба С.20.01.019 ГОСТ 11371-78	5	
	14		Шайба С.24.01.019 ГОСТ 11371-78	1	
	15		Шплинт 5×36.019 ГОСТ 397-79	2	
	16		Шплинт 5×50.019 ГОСТ 397-79	2	
	17	65-122	Верхняя тяга М27×3	1	Доп. замена на СГ-122.06.060 Тяга
	18	СГ-122.06.010	Стойка	1	Для СГ-122.06.000
	19	СГ-122.06.010-01	Стойка	1	Для СГ-122.06.000-01
	20		Колесо 9.00х15.3	1	
	21		Шина 10,0/75-15,3-IM-04-14PR	1	

Колесо опорное СГ-122.06.000 и СГ-122.06.000-01

Номер рисунка	Номер позиции	Обозначение	Наименование сборочных единиц, деталей	Количество, шт.	Примечание
7,8	22		Болт М12-6g×100.88.019 ГОСТ 7798-70	1	
	23		Шайба С.12.01.019 ГОСТ 11371-78	1	
	24		Гайка М12-6Н.8.019 ТУ 23.4617472.08-92	1	
	25		Камера 10-15HS 10/75-15	1	

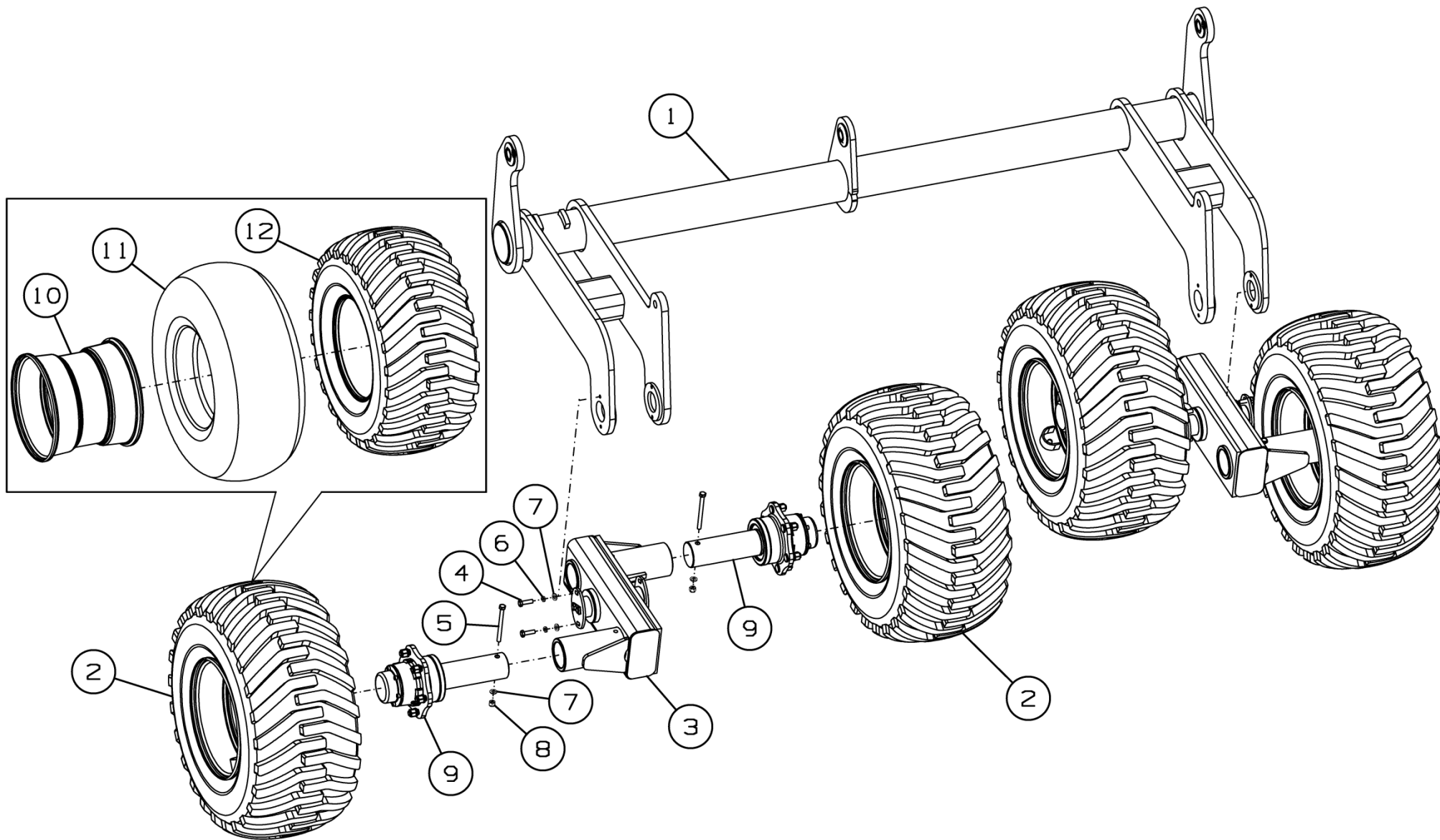


Рисунок 9 - Шасси СГ-122.08.000

Шасси СГ-122.08.000

Номер рисунка	Номер позиции	Обозначение	Наименование сборочных единиц, деталей	Количество, шт.	Примечание
9	1	К-122.08.010	Рама шасси	1	
	2	К-183.18.030	Колесо в сборе	4	Доп. замена на Колесо в сборе JANTSAN 009 - (TIRE 400/60-15.5 PR20 ALLIANCE + JANTSA WHEELS 13.00x15.5)
	3	СГ-122.08.030	Балансир	2	
	4		Болт М12-6g×40.88.35.019 ГОСТ 7798-70	8	
	5		Болт М12-6g×140.88.35.019 ГОСТ 7798-70	4	
	6		Шайба 12Т 65Г 019 ГОСТ 6402-70	8	
	7		Шайба С.12.01.019 ГОСТ 11371-78	12	
	8		Гайка М12-6Н.8.019 ТУ 23.4617472.08-92	4	
	9		Ступица S91RR600N002	4	
	10		13/000x15.5 Диск колесный	1	
	11		Камера 400/60-15.5 TR218А	1	
	12		Шина 400/60-15,5 PR18	1	

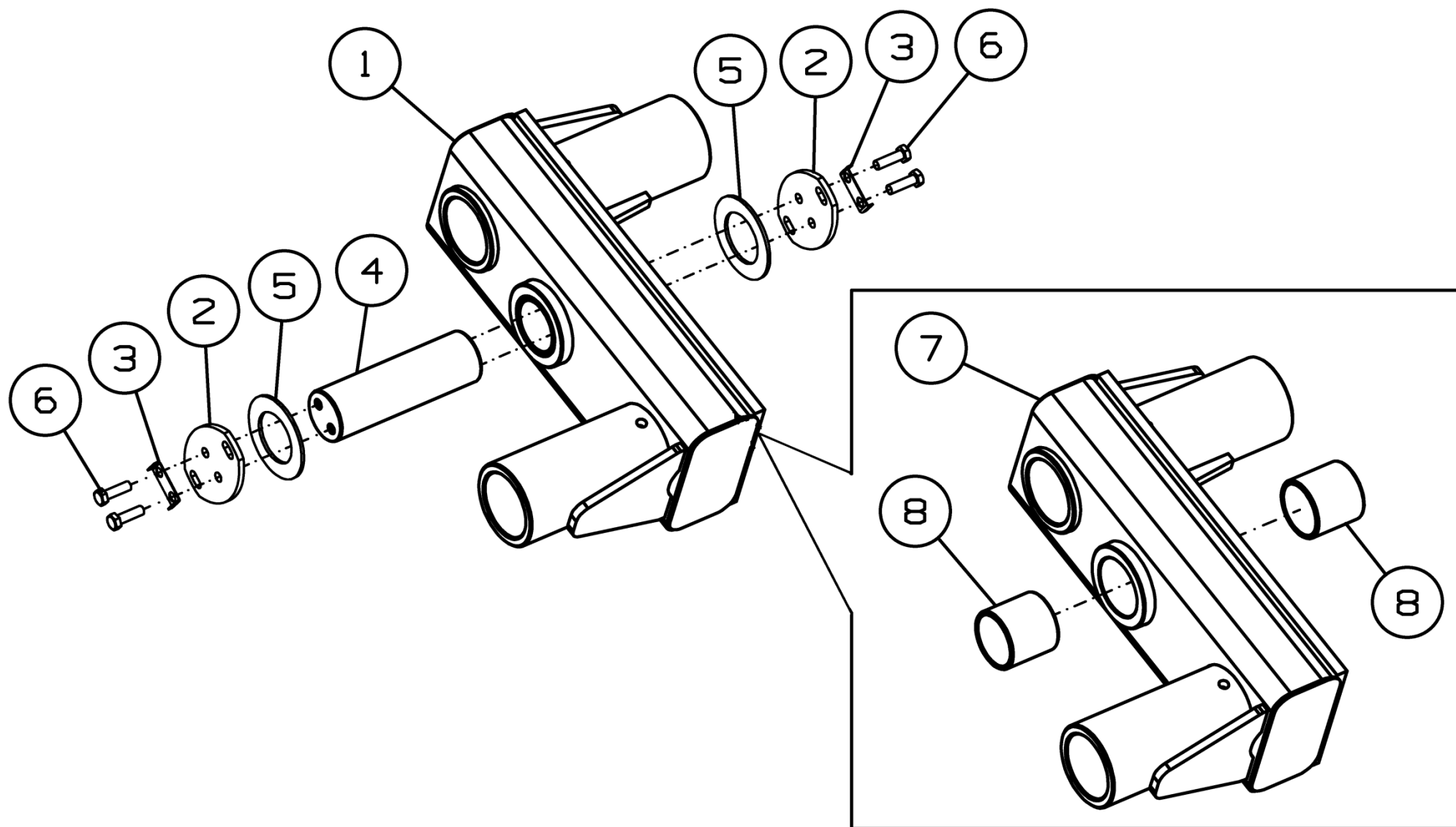


Рисунок 10 - Балансир СГ-122.08.030

Балансир СГ-122.08.030

Номер рисунка	Номер позиции	Обозначение	Наименование сборочных единиц, деталей	Количество, шт.	Примечание
10	1	СГ-122.08.040	Балансир	1	
	2	К-122.08.441	Крышка	2	
	3	К-122.08.442	Шайба	2	
	4	К-122.08.641	Вал	1	
	5	К-122.08.841	Шайба	2	
	6		Болт М12-6g×40.88.35.019 ГОСТ 7798-70	4	
	7	СГ-122.08.050	Балансир	1	
	8	К-122.08.051	Втулка	2	

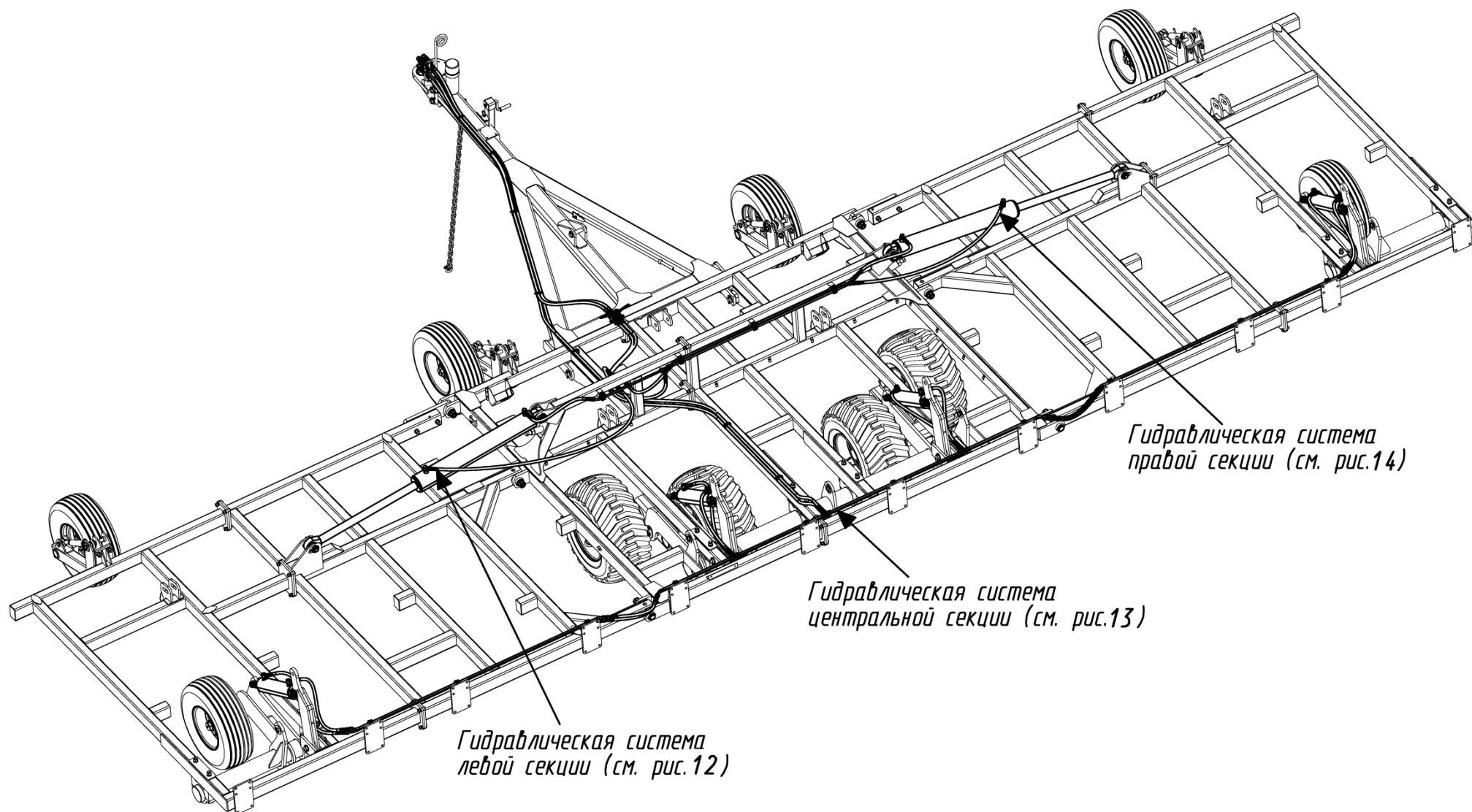


Рисунок 11 - Установка гидрооборудования СГ-122.12.000А

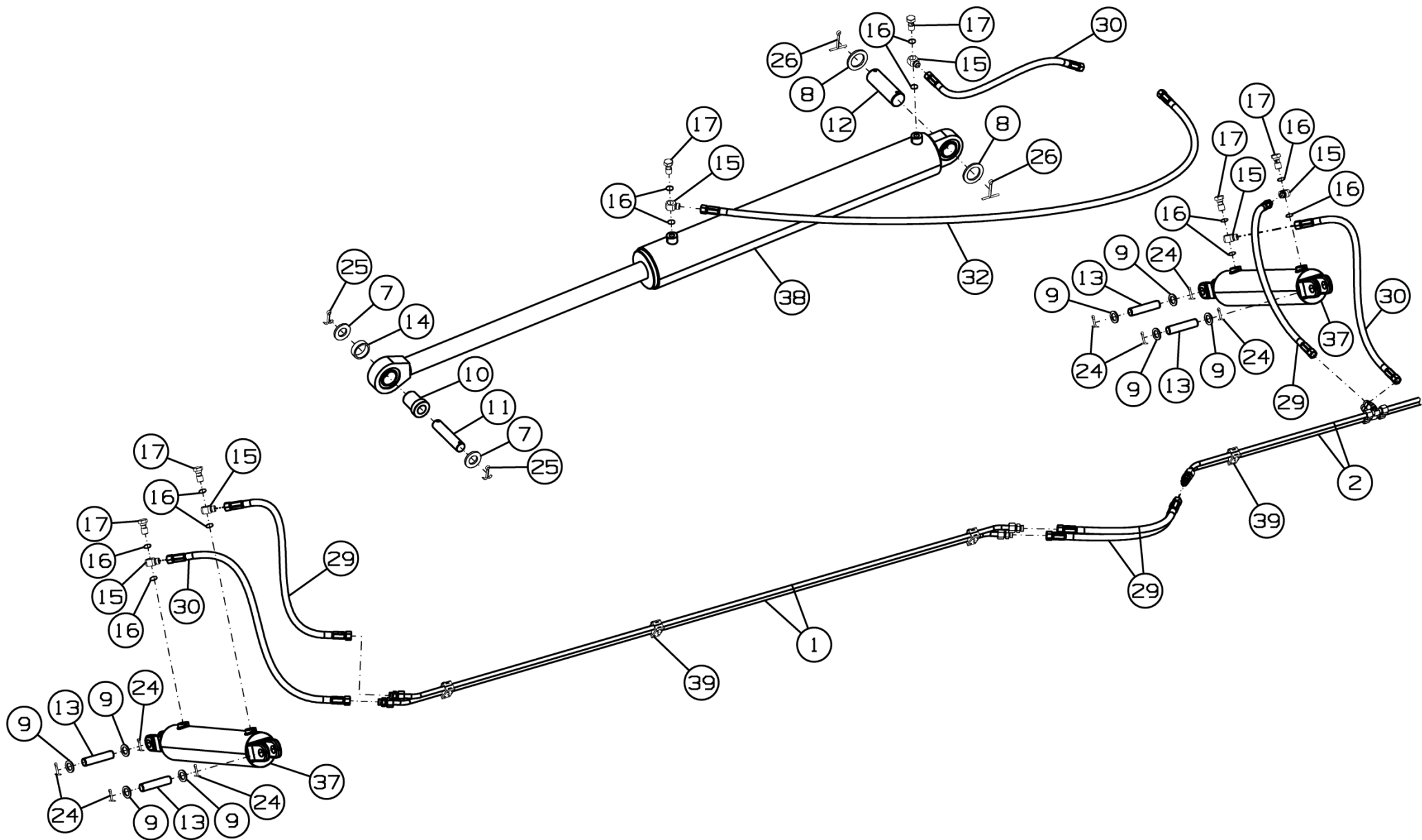


Рисунок 12 - Установка гидрооборудования СГ-122.12.000А

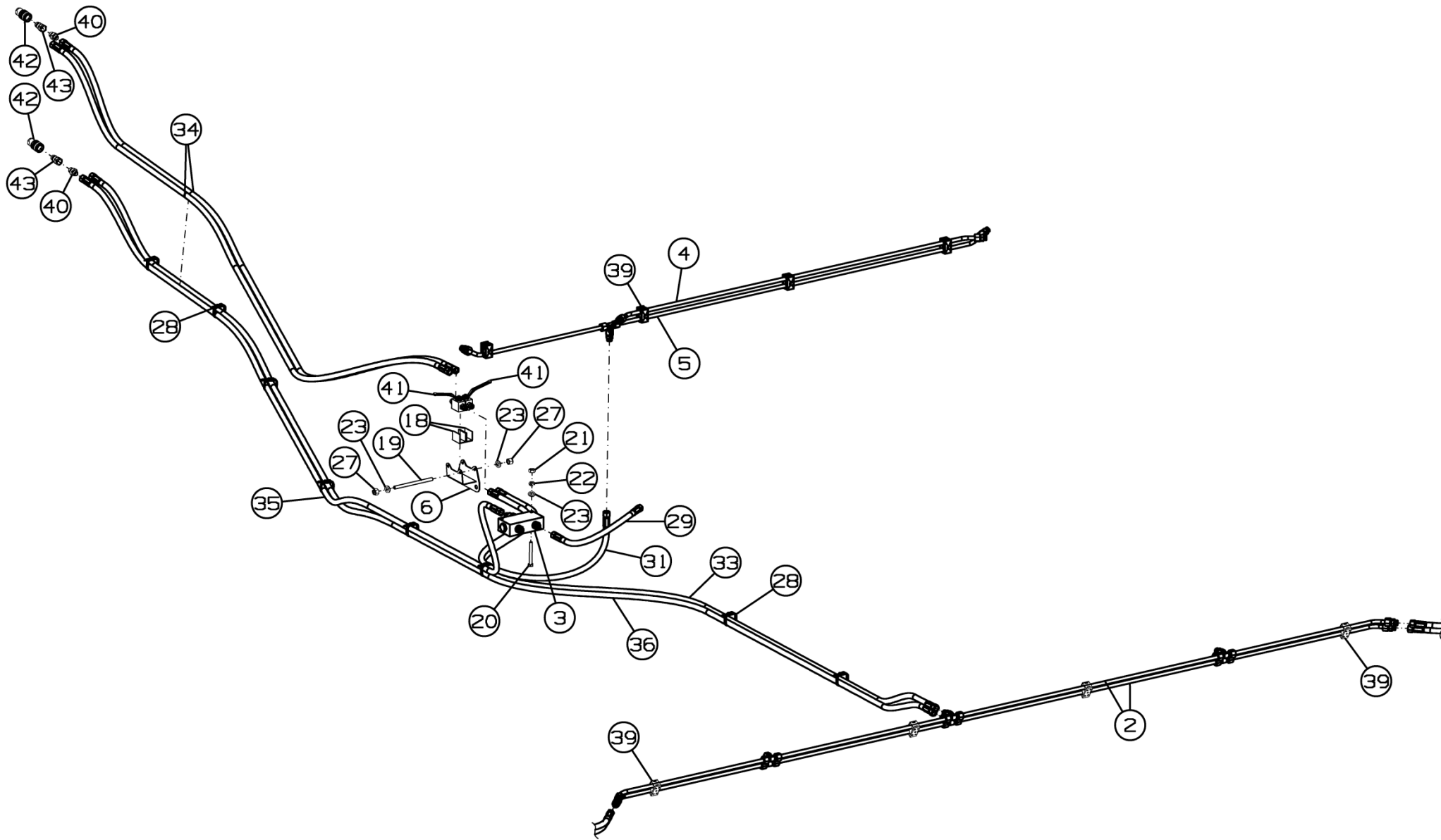


Рисунок 13 - Установка гидрооборудования СГ-122.12.000А

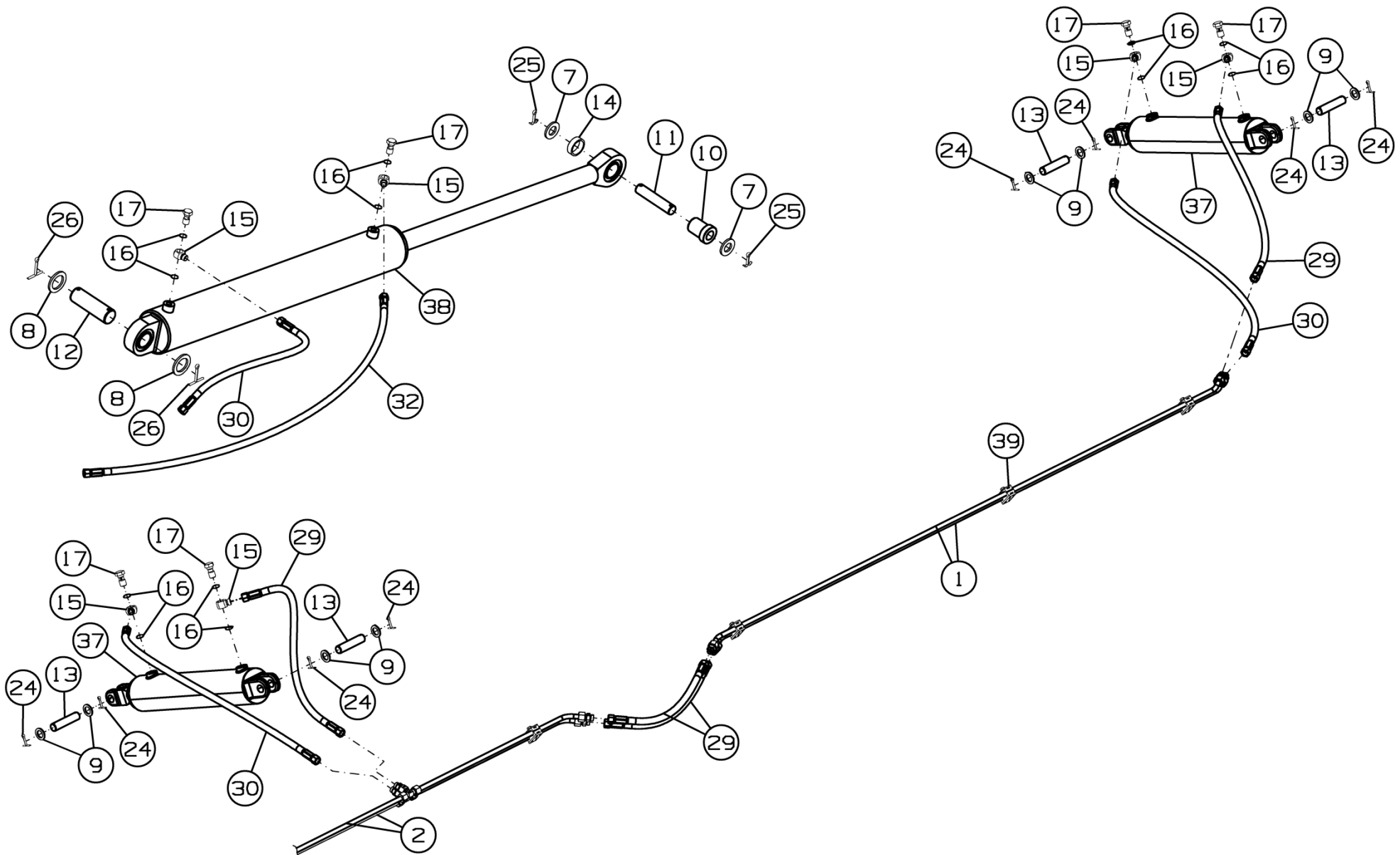


Рисунок 14 - Установка гидрооборудования СГ-122.12.000А

Установка гидрооборудования СГ-122.12.000А

Номер рисунка	Номер позиции	Обозначение	Наименование сборочных единиц, деталей	Количество, шт.	Примечание
11,12, 13,14	1	К-122.12.090	Маслопровод	4	
	2	К-122.12.100	Маслопровод	2	
	3	К-122.12.200	Делитель потока в сборе	1	
	4	К-183.12.030	Маслопровод	1	
	5	К-183.12.040	Маслопровод	1	
	6	СГ-122.12.030	Кронштейн	1	
	7	К-122.12.402	Шайба	4	
	8	К-122.12.403	Шайба	4	
	9	К-122.12.404	Шайба	16	
	10	К-122.12.603	Втулка	2	
	11	К-122.12.604	Ось	2	
	12	К-122.12.605	Ось	2	
	13	К-122.12.606	Ось	8	
	14	К-122.12.804	Втулка	2	
	15	К-183.12.601	Штуцер накидной	12	
	16		Кольцо гидравлическое USIT M20	24	
	17	ППР-150.09.02.602	Болт специальный	12	
	18	СГ-122.12.001	Прокладка	2	
	19	СГ-122.12.601	Шпилька М8	2	
	20		Болт М8-6g×70.88.35.019 ГОСТ 7798-70	2	
	21		Гайка М8-6Н.6.019 ГОСТ 5915-70	2	
	22		Шайба 8Т 65Г 019 ГОСТ 6402-70	2	
	23		Шайба С.8.01.019 ГОСТ 11371-78	6	
	24		Шплинт 6,3×40.019 ГОСТ 397-79	16	
	25		Шплинт 8×50.019 ГОСТ 397-79	4	
	26		Шплинт 8×80.019 ГОСТ 397-79	4	
	27		Гайка М8-6Н.6.019 ТУ 23.4617472.08-92	4	

Установка гидрооборудования СГ-122.12.000А

Номер рисунка	Номер позиции	Обозначение	Наименование сборочных единиц, деталей	Количество, шт.	Примечание
11,12, 13,14	28		Кабельная стяжка КСУ 9×260	50	
	29		Рукав высокого давления 10.113.113.0 28/112.850 ТУ 4791-001-24263187-2002	9	L=850 мм
	30		Рукав высокого давления 10.113.113.0 28/112.1250 ТУ 4791-001-24263187-2002	6	L=1250 мм
	31		Рукав высокого давления 10.113.113.0 28/112.1850 ТУ 4791-001-24263187-2002	1	L=1850 мм
	32		Рукав высокого давления 10.113.113.0 28/112.2450 ТУ 4791-001-24263187-2002	2	L=2450 мм
	33		Рукав высокого давления 10.113.113.0 28/112.3850 ТУ 4791-001-24263187-2002	1	L=3850 мм
	34		Рукав высокого давления 10.113.113.0 28/112.6000 ТУ 4791-001-24263187-2002	2	L=6000 мм
	35		Рукав высокого давления 10.113.113.0 28/112.7000 ТУ 4791-001-24263187-2002	1	L=7000 мм
	36		Рукав высокого давления 10.113.113.0 28/112.9500 ТУ 4791-001-24263187-2002	1	L=9500 мм
	37		Гидроцилиндр ЦГ-100.50х400.01	4	
	38		Гидроцилиндр ЦГ-125.60х900.11	2	
	39	SP-214/14-PP-H-GD-AS-M-W10-A	Зажим	14	STAUFF
	40	FI-GE-12SR1/2-WD-B-W3	Прямой фитинг с наружной резьбой	4	STAUFF
	41		Кран шаровой BBV-2-12S-8001-M	2	STAUFF
	42	QRC-HP-12-M-G08-B-W3	БРС муфта	4	STAUFF
	43	QRC-HP-12-F-G08-B-W3	БРС штекер	4	STAUFF
	*		Защитный колпачок QRC-HP-12-DM-27-K/1-RD	4	Для муфты БРС
*		Защитный колпачок QRC-HP-12-DF-27-K/1-RD	4	Для штекера БРС	

*Позиция на рисунке не показана

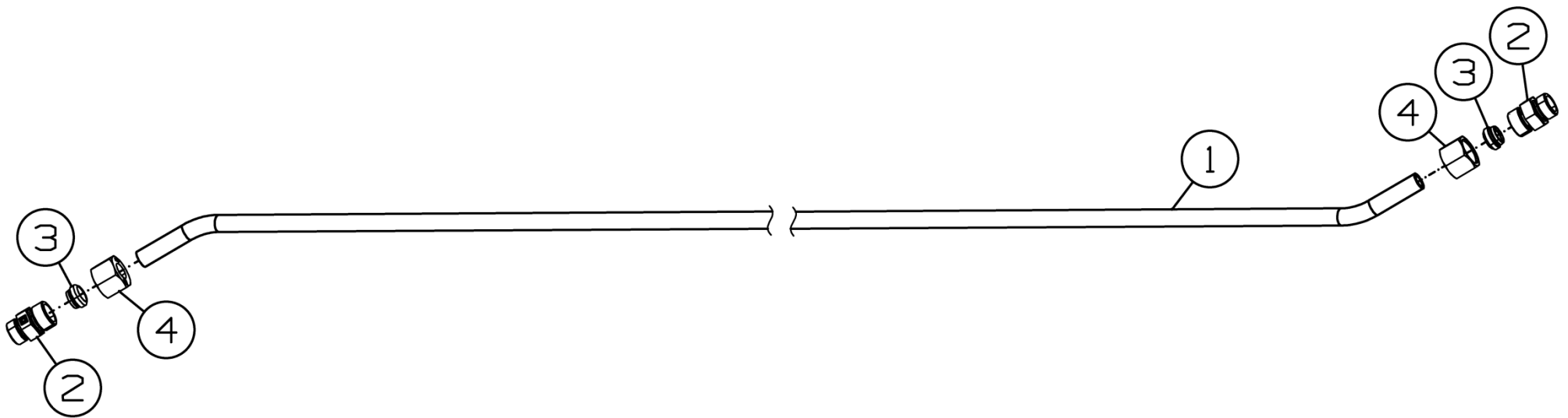


Рисунок 15 - Маслопровод К-122.12.090

Маслопровод К-122.12.090

Номер рисунка	Номер позиции	Обозначение	Наименование сборочных единиц, деталей	Количество, шт.	Примечание
15	1	K-122.12.807	Трубка	1	
	2	FI-G-14/12S-W3	Прямой переходник	2	STAUFF
	3	FI-DS-14S-W3	Врезное кольцо	2	STAUFF
	4	FI-M-14S-W3	Накидная гайка	2	STAUFF

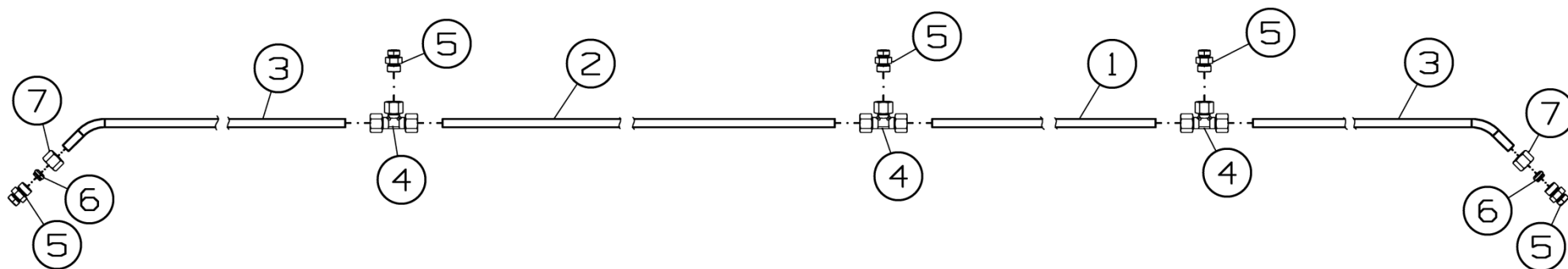


Рисунок 16 - Маслопровод К-122.12.100

Маслопровод К-122.12.100

Номер рисунка	Номер позиции	Обозначение	Наименование сборочных единиц, деталей	Количество, шт.	Примечание
16	1	K-122.12.808	Трубка	1	L=820 мм
	2	K-122.12.809	Трубка	1	L=1250 мм
	3	K-122.12.811	Трубка	2	
	4	FI-ETD-14S-B-W3-DKO-MS	Тройник с кольцом (DKO)	3	STAUFF
	5	FI-G-14/12S-W3	Прямой переходник	5	STAUFF
	6	FI-DS-14S-W3	Врезное кольцо	2	STAUFF
	7	FI-M-14S-W3	Накидная гайка	2	STAUFF

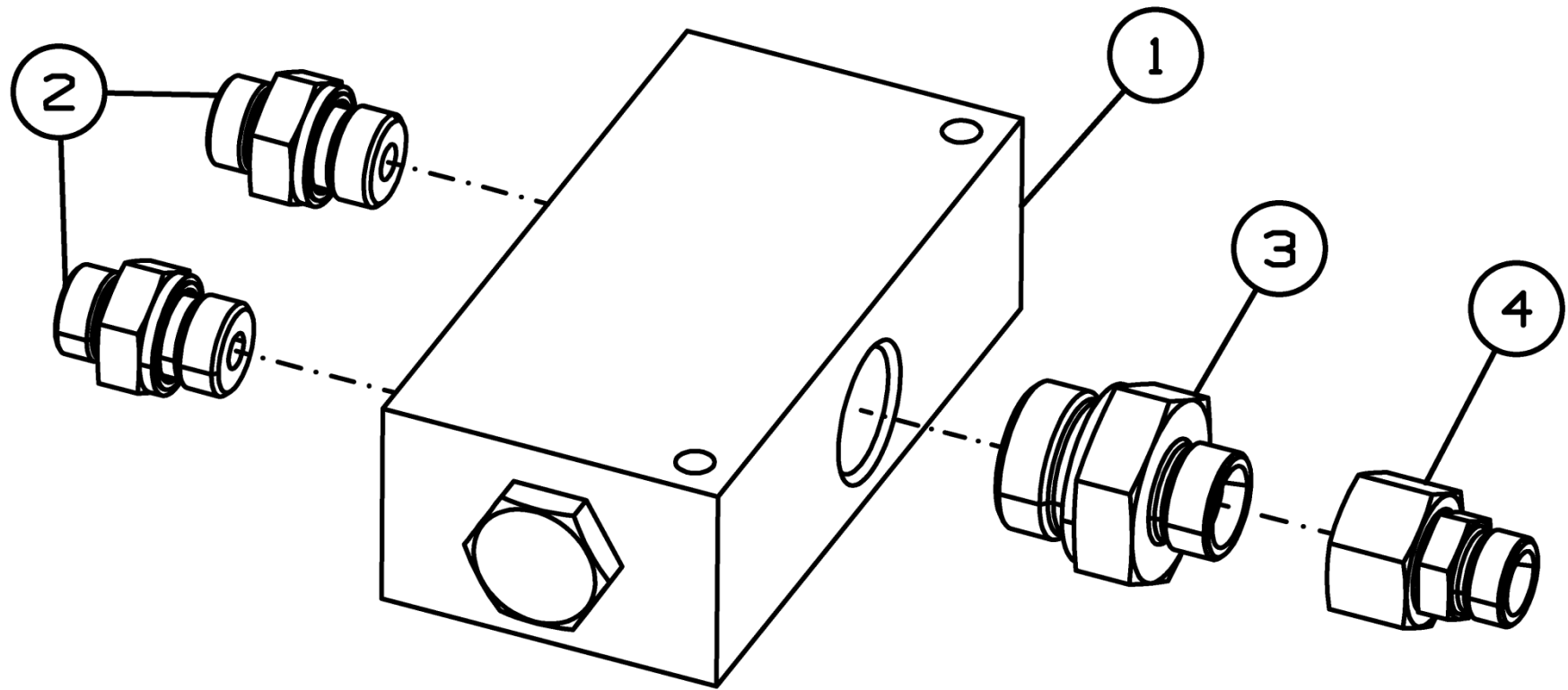


Рисунок 17 - Делитель потока в сборе К-122.12.200

Делитель потока в сборе К-122.12.200

Номер рисунка	Номер позиции	Обозначение	Наименование сборочных единиц, деталей	Количество, шт.	Примечание
17	1	004.059.000 VDF-100	Делитель потока дроссельный G1-G3/4	1	STAUFF
	2	FI-GE-12SR3/4-WD-B-W3	Прямой фитинг с наружной резьбой	2	STAUFF
	3	FI-GE-16SR1-WD-B-W3	Прямой фитинг с наружной резьбой	1	STAUFF
	4	FI-REDS-16/12S-B-W3-DKO	Прямой переходник с кольцом (DKO)	1	STAUFF

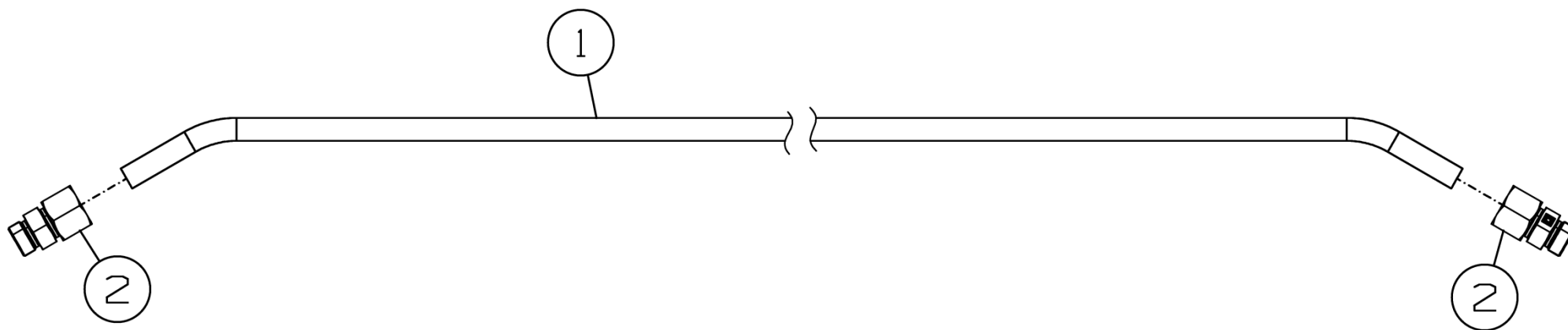


Рисунок 18 - Маслопровод К-183.12.030

Маслопровод К-183.12.030

Номер рисунка	Номер позиции	Обозначение	Наименование сборочных единиц, деталей	Количество, шт.	Примечание
18	1	К-183.12.803	Трубка	1	
	2		Прямой переходник FI-G-14/12S-W3-MS (M22/M20x1,5)	2	STAUFF

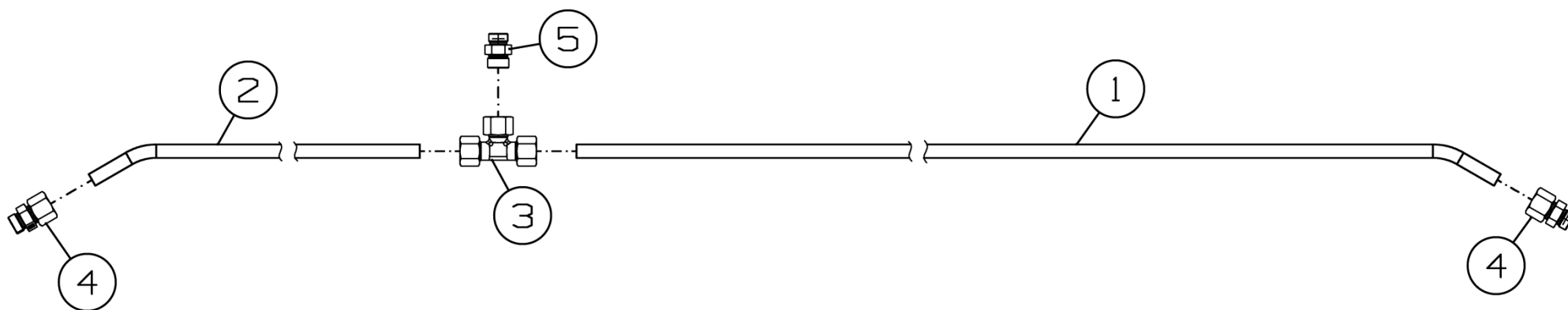
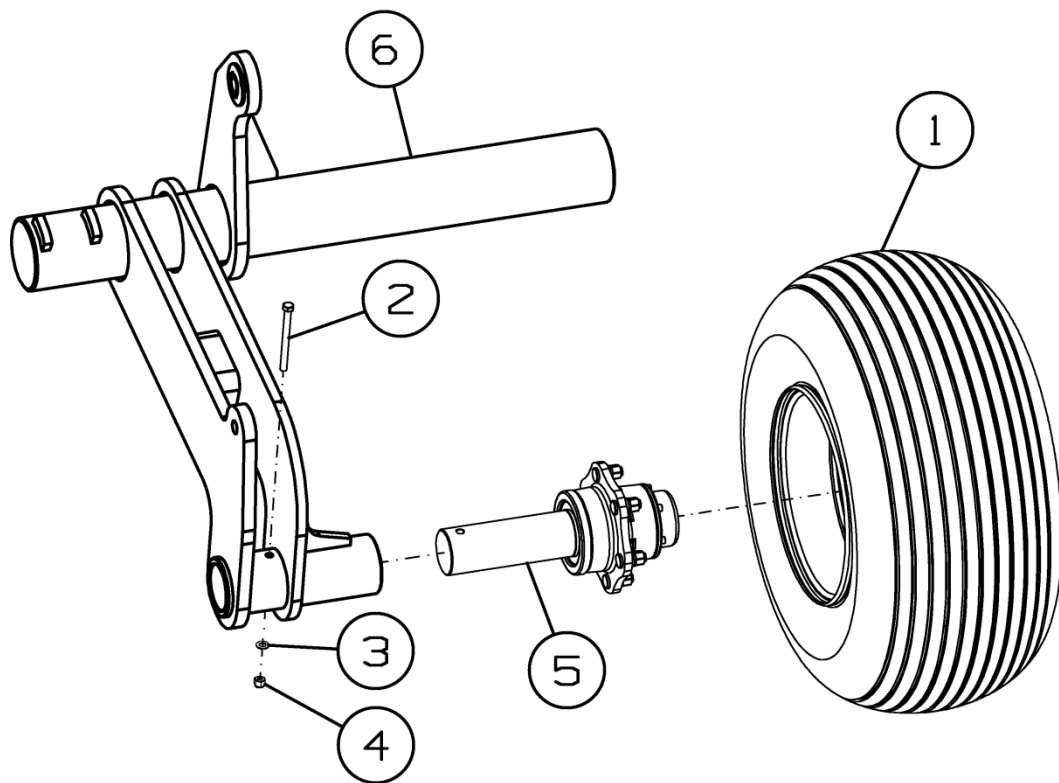


Рисунок 19 - Маслопровод К-183.12.040

Маслопровод К-183.12.040

Номер рисунка	Номер позиции	Обозначение	Наименование сборочных единиц, деталей	Количество, шт.	Примечание
19	1	K-183.12.804	Трубка	1	
	2	K-183.12.804-01	Трубка	1	
	3		Ориентируемый тройник с конусом 24/круглым уплотнительным кольцом (DKO) FI-ETD-14S-B-W3-DK	1	STAUFF
	4		Прямой переходник FI-G-14/12S-W3-MS (M22/M20x1,5)	2	STAUFF
	5	FI-G-14/12S-W3	Прямой переходник	1	STAUFF

СГ-122.18.000



СГ-122.18.000-01

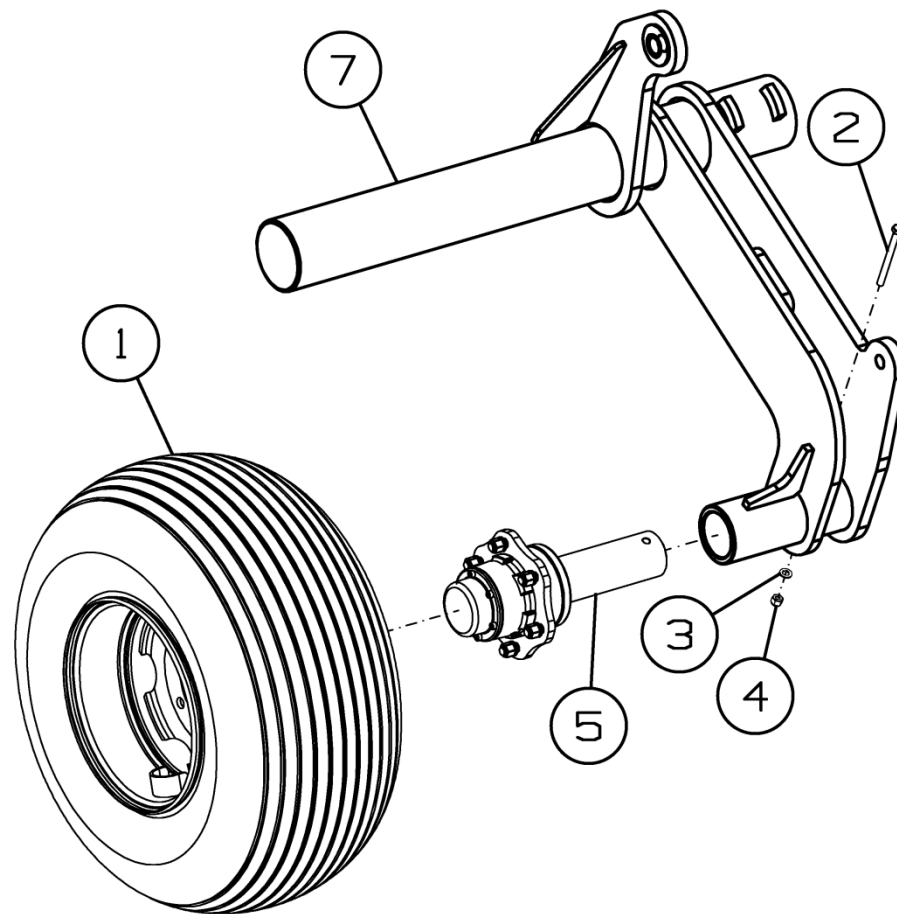


Рисунок 20 - Шасси крыла СГ-122.18.000 и СГ-122.18.000-01

Шасси крыла СГ-122.18.000 и СГ-122.18.000-01

Номер рисунка	Номер позиции	Обозначение	Наименование сборочных единиц, деталей	Количество, шт.	Примечание
20	1	СГ-122.18.030	Колесо в сборе	2	Доп. замена на Колесо в сборе Jantsan 006 (13,00×15,5+400/60-15,5 145 A8)
	2		Болт М12-6g×140.88.35.019 ГОСТ 7798-70	2	
	3		Шайба С.12.01.019 ГОСТ 11371-78	2	
	4		Гайка М12-6Н.8.019 ТУ 23.4617472.08-92	2	
	5		Ступица S91RR600N002	2	
	6	СГ-122.18.010	Рама шасси	1	Для СГ-122.18.000
	7	СГ-122.18.010-01	Рама шасси	1	Для СГ-122.18.000-01

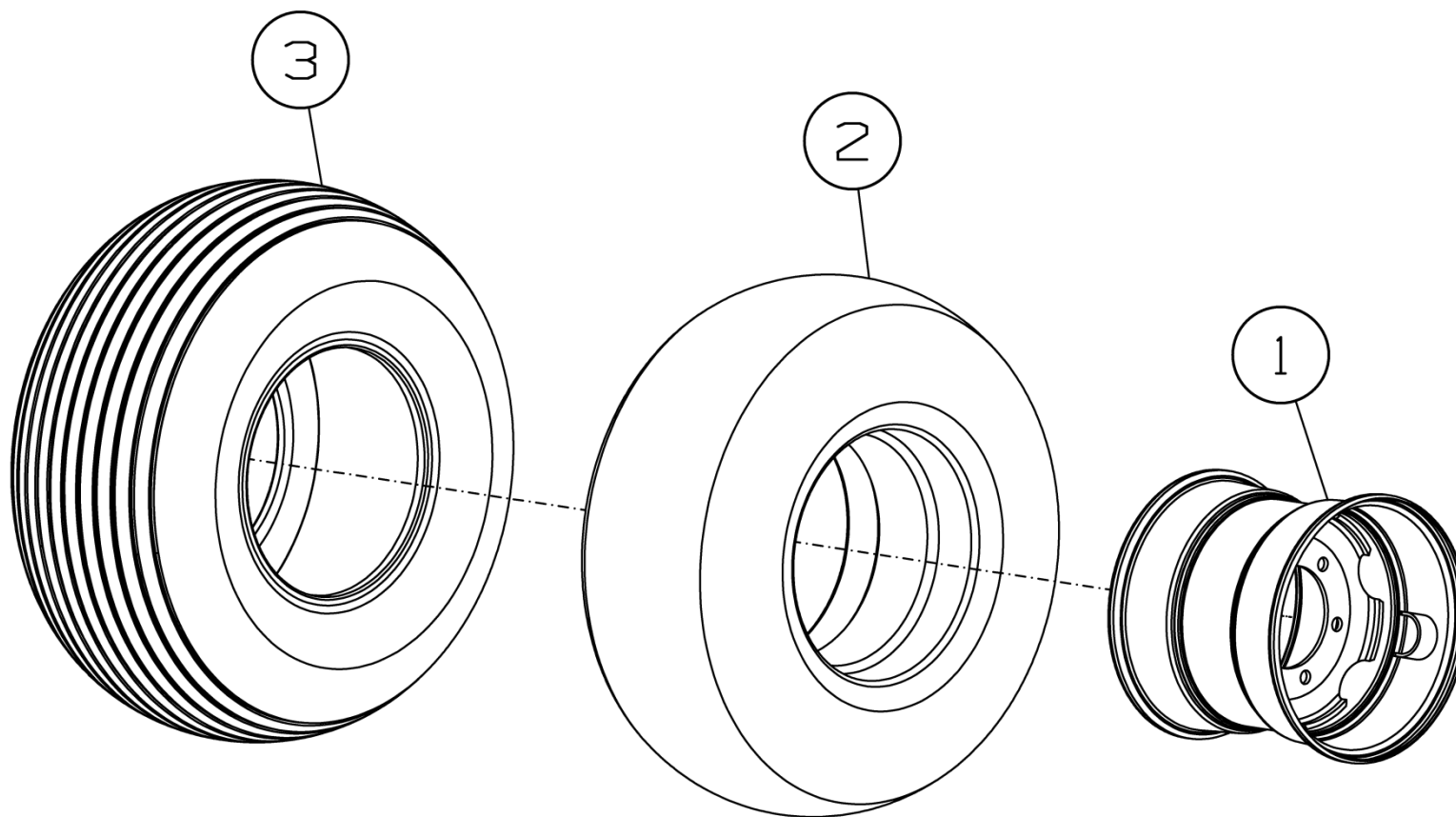


Рисунок 21 - Колесо в сборе СГ-122.18.030

Колесо в сборе СГ-122.18.030

Номер рисунка	Номер позиции	Обозначение	Наименование сборочных единиц, деталей	Количество, шт.	Примечание
21	1		13/000×15.5 Диск колесный	1	
	2		Камера 400/60-15.5 TR218A	1	
	3		Шина 400/60-15.5 145 A8	1	

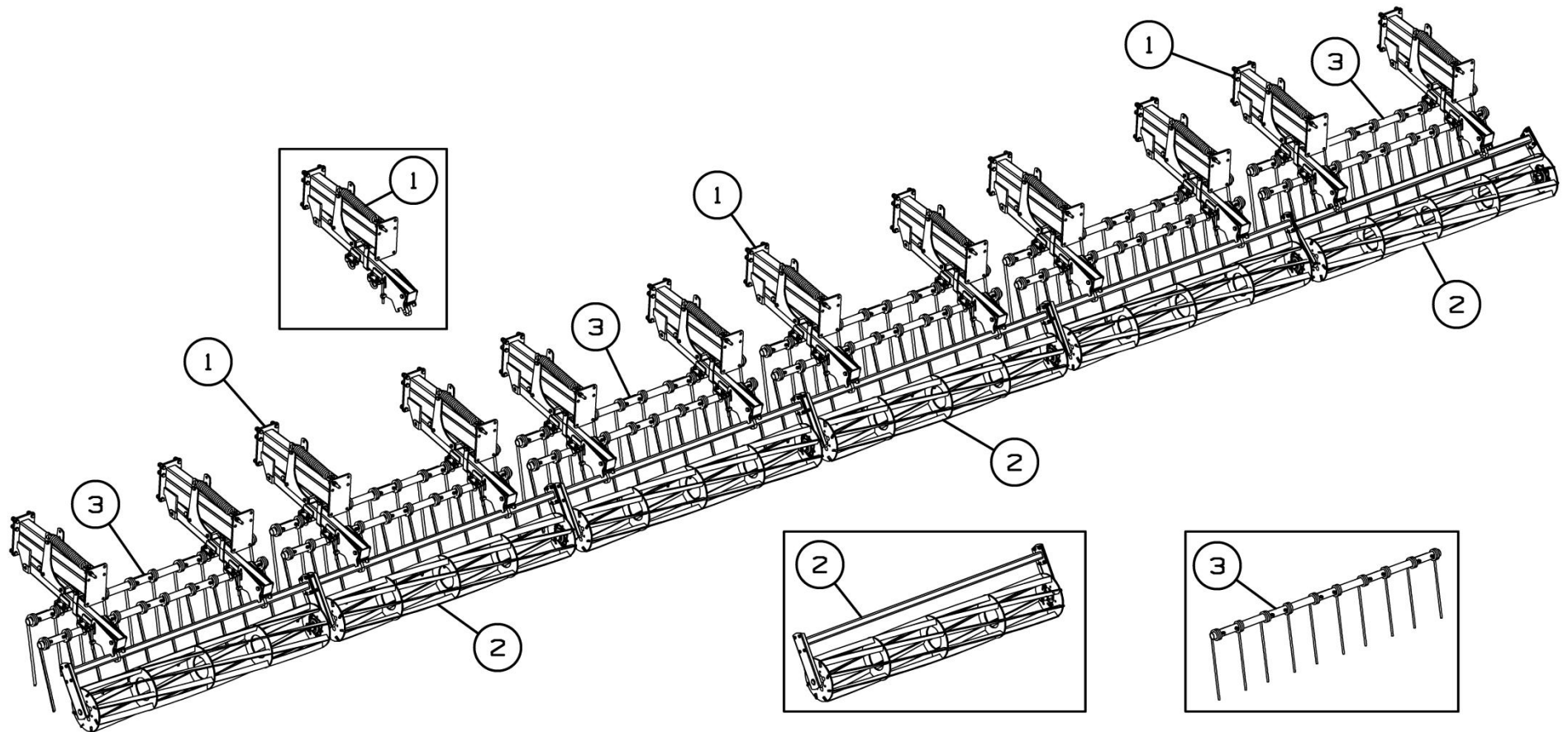


Рисунок 22 - Шлейф СГ-122.30.000

Шлейф СГ-122.30.000

Номер рисунка	Номер позиции	Обозначение	Наименование сборочных единиц, деталей	Количество, шт.	Примечание
22	1	СГ-122.30.300	Подвеска	12	
	2	К-122.30.700	Каток	6	
	3	К-122.30.400	Граблина	12	

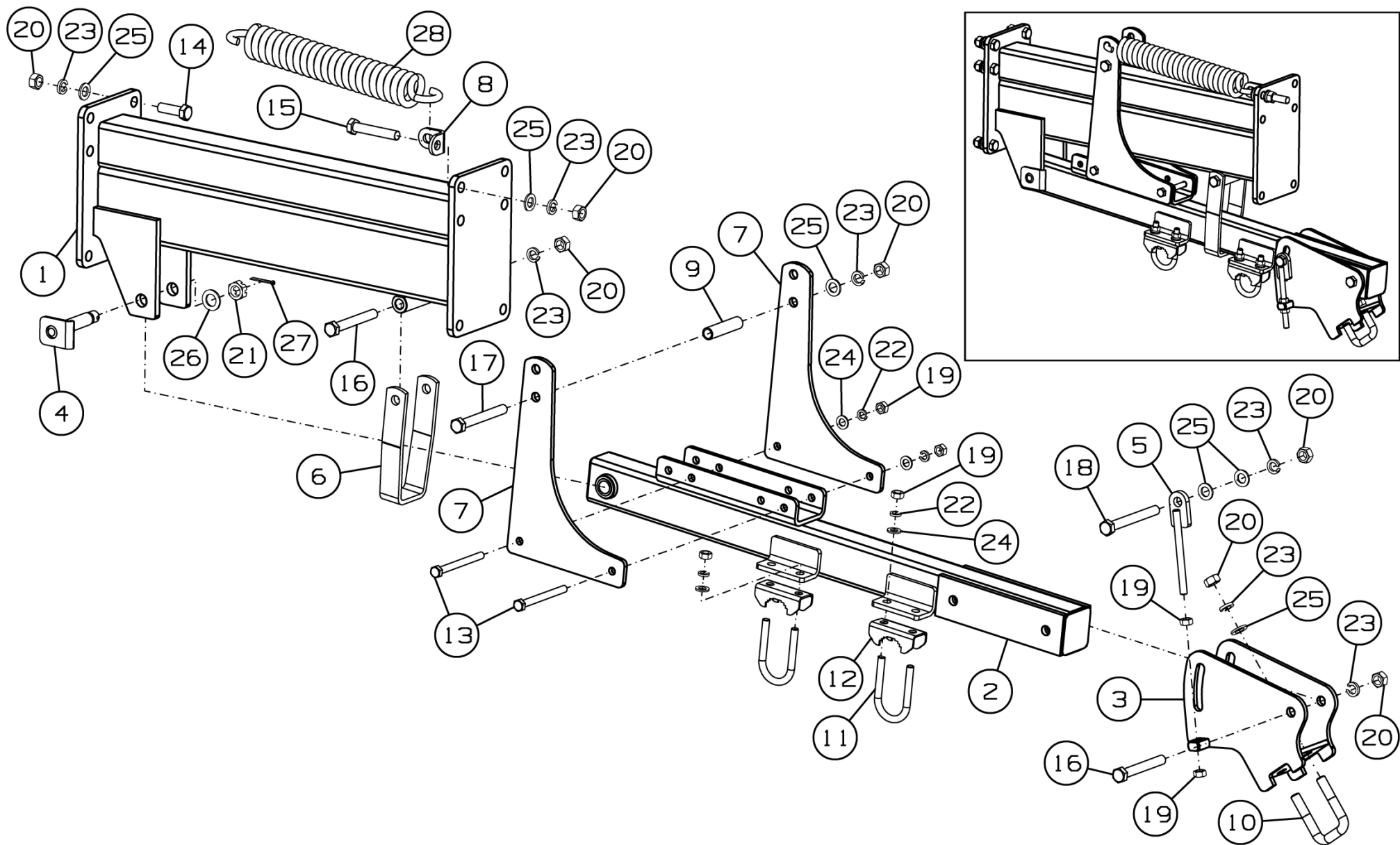


Рисунок 23 - Подвеска СГ-122.30.300

Подвеска СГ-122.30.300

Номер рисунка	Номер позиции	Обозначение	Наименование сборочных единиц, деталей	Количество, шт.	Примечание
23	1	СГ-122.30.310	Кронштейн	1	
	2	СГ-122.30.340	Поводок	1	
	3	СГ-122.30.360	Кронштейн	1	
	4	СГ-122.30.370	Палец	1	
	5	К-122.30.380	Тяга	1	
	6	СГ-122.30.401	Хомут	1	
	7	СГ-122.30.402	Стойка	2	
	8	СГ-122.30.403А	Кронштейн	1	
	9	СГ-122.30.801	Трубка	1	
	10	БВ-061.04.601	Скоба крепежная М16	1	
	11	К-122.30.641	Скоба	2	
	12	К-122.30.467-01	Прижим	2	
	13		Болт М12-6g×130.88.35.019 ГОСТ 7798-70	2	
	14		Болт М16-6g×50.88.35.019 ГОСТ 7798-70	6	
	15		Болт М16-6g×90.88.35.019 ГОСТ 7798-70	1	
	16		Болт М16-6g×120.88.35.019 ГОСТ 7798-70	2	
	17		Болт М16-6g×130.88.35.019 ГОСТ 7798-70	1	
	18		Болт М16-6g×140.88.35.019 ГОСТ 7798-70	1	
	19		Гайка М12-6Н.6.019 ГОСТ 5915-70	8	
	20		Гайка М16-6Н.6.019 ГОСТ 5915-70	13	
	21		Гайка М20-6Н.6.019 ГОСТ 5919-73	1	
	22		Шайба 12Т 65Г 019 ГОСТ 6402-70	6	
	23		Шайба 16Т 65Г 019 ГОСТ 6402-70	13	
	24		Шайба С.12.01.019 ГОСТ 11371-78	6	
	25		Шайба С.16.01.019 ГОСТ 11371-78	12	

Подвеска СГ-122.30.300

Номер рисунка	Номер позиции	Обозначение	Наименование сборочных единиц, деталей	Количество, шт.	Примечание
23	26		Шайба С.20.01.019 ГОСТ 11371-78	1	
	27		Шплинт 4×40.019 ГОСТ 397-79	1	
	28	К-820.03.601	Пружина	1	

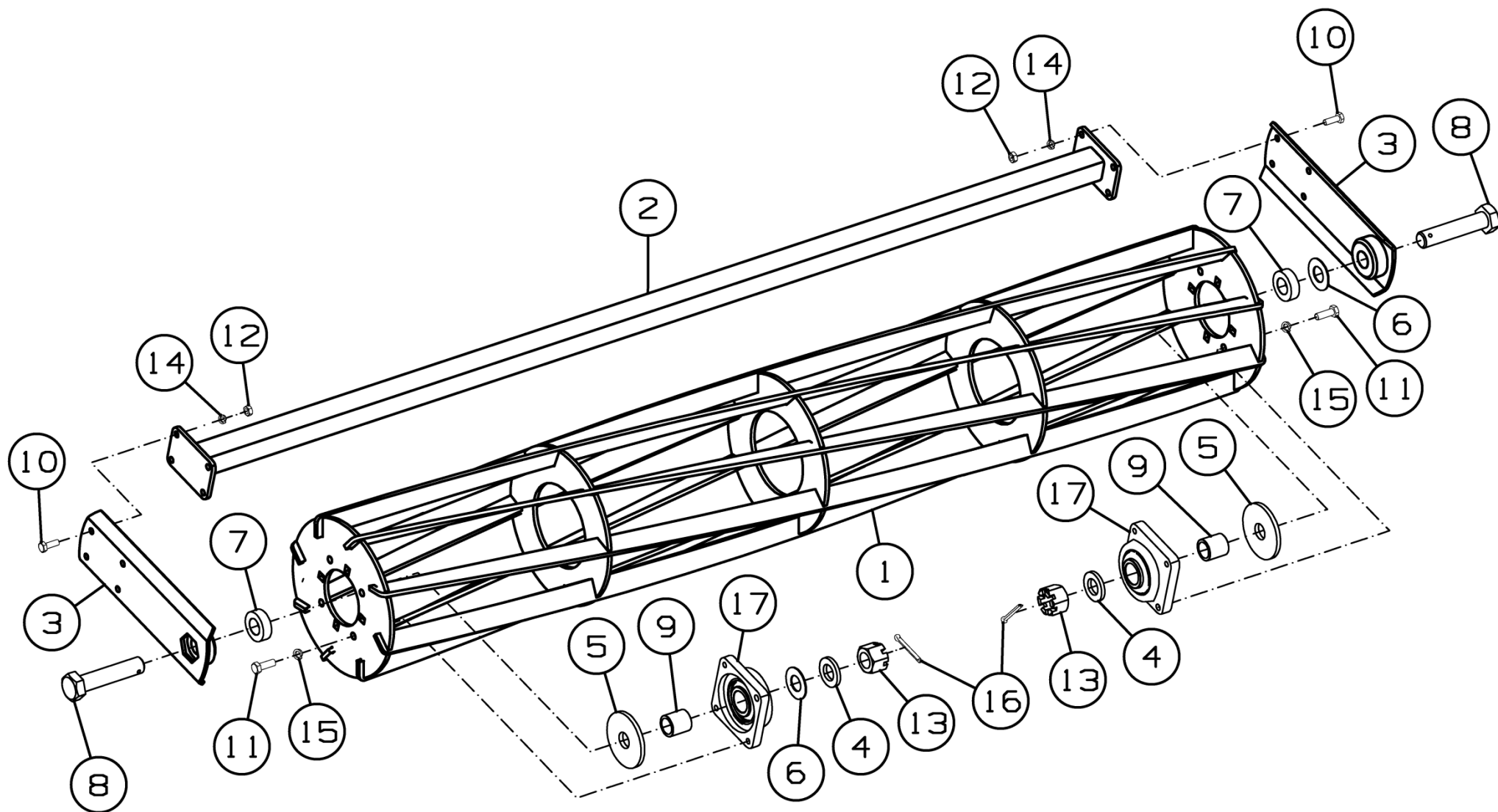


Рисунок 24 - Каток К-122.30.700

Каток К-122.30.700

Номер рисунка	Номер позиции	Обозначение	Наименование сборочных единиц, деталей	Количество, шт.	Примечание
24	1	К-122.30.210	Барабан	1	
	2	К-122.30.230	Балка катка	1	
	3	К-122.30.710	Стойка	2	
	4	К-122.30.404	Шайба	2	
	5	К-122.30.414	Шайба	2	
	6	К-122.30.415	Шайба	2	
	7	К-122.30.613	Втулка	2	
	8	К-122.30.614	Болт	2	
	9	К-122.30.811	Втулка	2	
	10		Болт М10-6g×30.88.35.019 ГОСТ 7798-70	8	
	11		Болт М12-6g×35.88.35.019 ГОСТ 7798-70	8	
	12		Гайка М10-6Н.6.019 ГОСТ 5915-70	8	
	13		Гайка М30-6Н.6.019 ГОСТ 5918-73	2	
	14		Шайба 10Т 65Г 019 ГОСТ 6402-70	8	
	15		Шайба 12Т 65Г 019 ГОСТ 6402-70	8	
	16		Шплинт 6,3×63.019 ГОСТ 397-79	2	
	17		Подшипниковая опора LSFR308ТВТ	2	

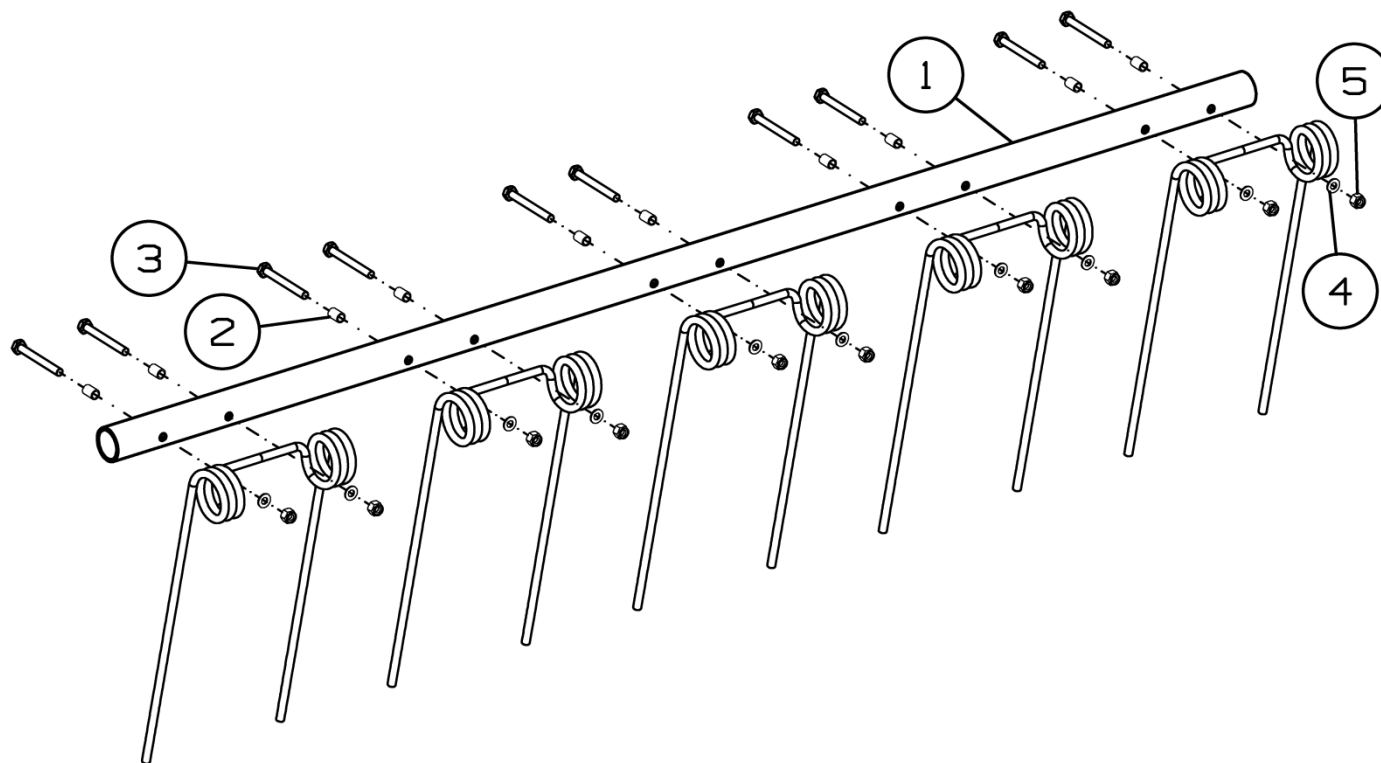


Рисунок 25 - Граблина К-122.30.400

Граблина К-122.30.400

Номер рисунка	Номер позиции	Обозначение	Наименование сборочных единиц, деталей	Количество, шт.	Примечание
25	1	К-122.30.841	Труба	1	
	2	К-122.30.842	Втулка	10	
	3		Болт М10-6g×90.88.35.019 ГОСТ 7798-70	10	
	4		Шайба С.10.01.019 ГОСТ 11371-78	10	
	5		Гайка М10-6Н.8.019 ТУ 23.4617472.08-92	10	
	6		Пружина 67886	5	

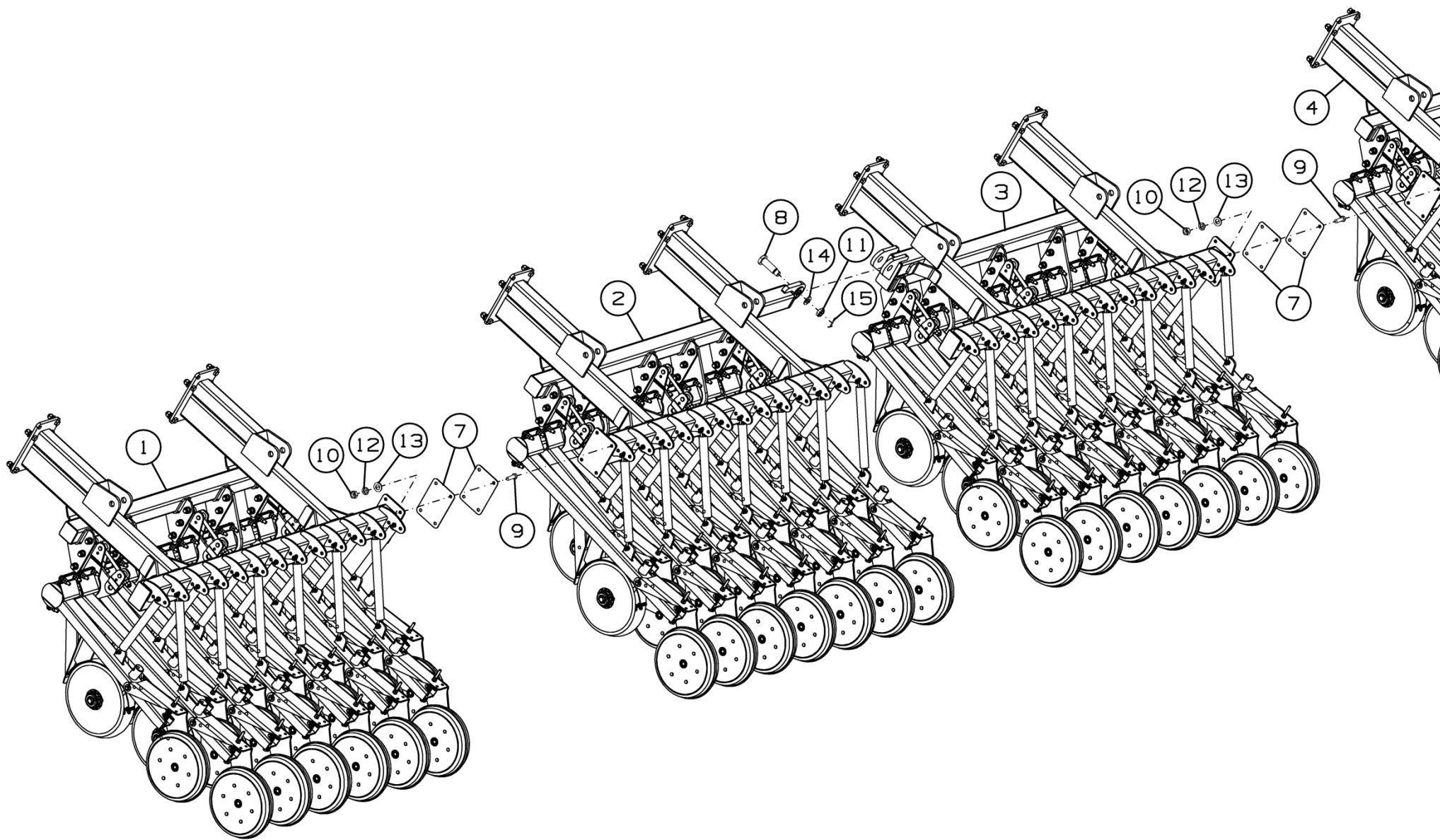


Рисунок 26 - Установка посевных модулей СГ-122.31.000 (левая сторона)

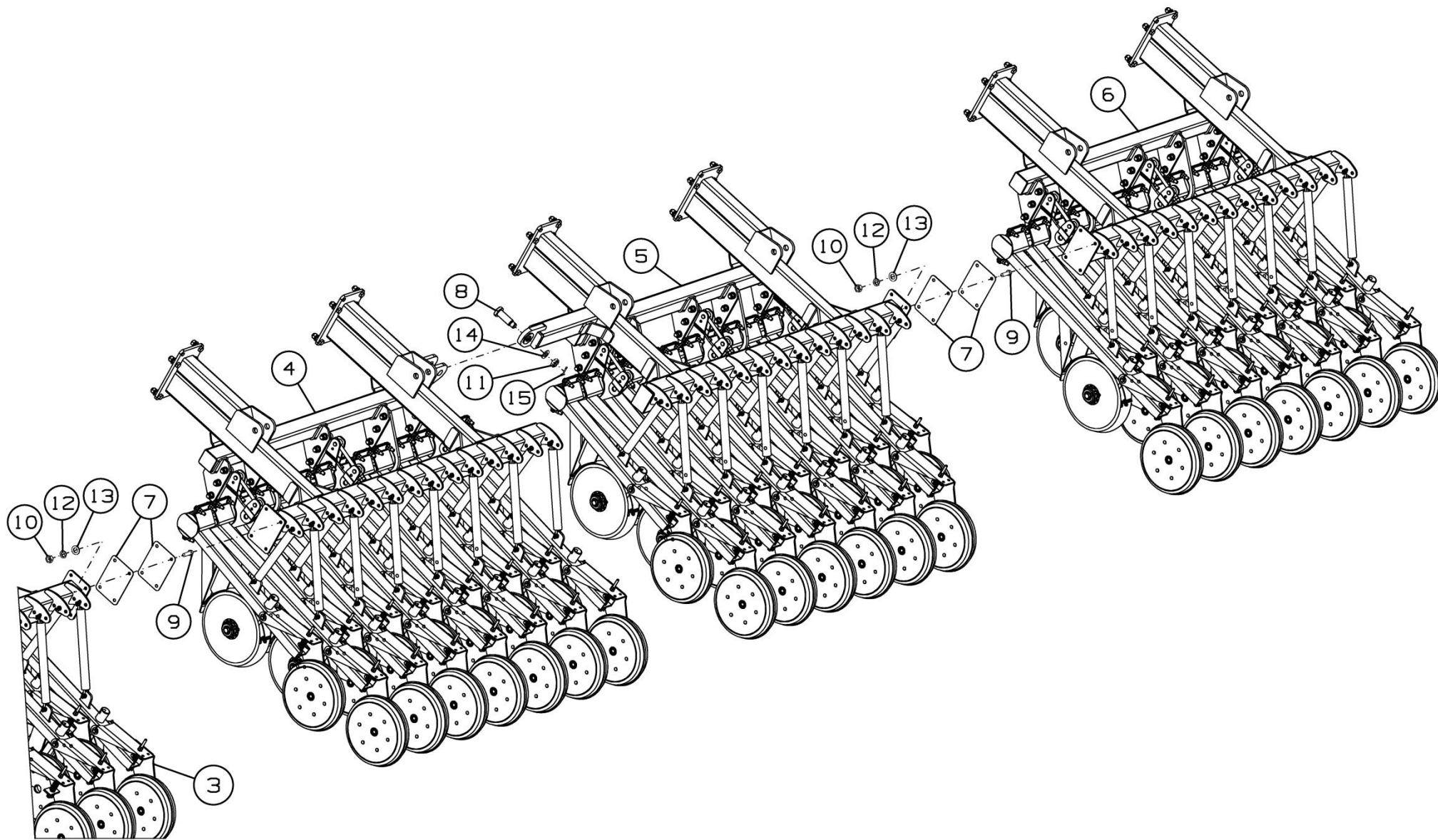


Рисунок 27 - Установка посевных модулей СГ-122.31.000 (правая сторона)

Установка посевных модулей СГ-122.31.000

Номер рисунка	Номер позиции	Обозначение	Наименование сборочных единиц, деталей	Количество, шт.	Примечание
26,27	1	СГ-122.31.100	Посевной модуль №1	1	
	2	СГ-122.31.200	Посевной модуль №2	1	
	3	СГ-122.31.300	Посевной модуль №3	1	
	4	СГ-122.31.400	Посевной модуль №4	1	
	5	СГ-122.31.500	Посевной модуль №5	1	
	6	СГ-122.31.600	Посевной модуль №6	1	
	7	СГ-122.31.404	Пластина	6	Не более 12 шт.
	8	СГ-122.31.601	Палец	2	
	9		Болт М12-6g×40.88.35.019 ГОСТ 7798-70	12	
	10		Гайка М12-6Н.6.019 ГОСТ 5915-70	12	
	11		Гайка М24-6Н.6.019 ГОСТ 5919-73	2	
	12		Шайба 12Т 65Г 019 ГОСТ 6402-70	12	
	13		Шайба С.12.01.019 ГОСТ 11371-78	12	
	14		Шайба С.24.01.019 ГОСТ 11371-78	2	
	15		Шплинт 5×50.019 ГОСТ 397-79	2	

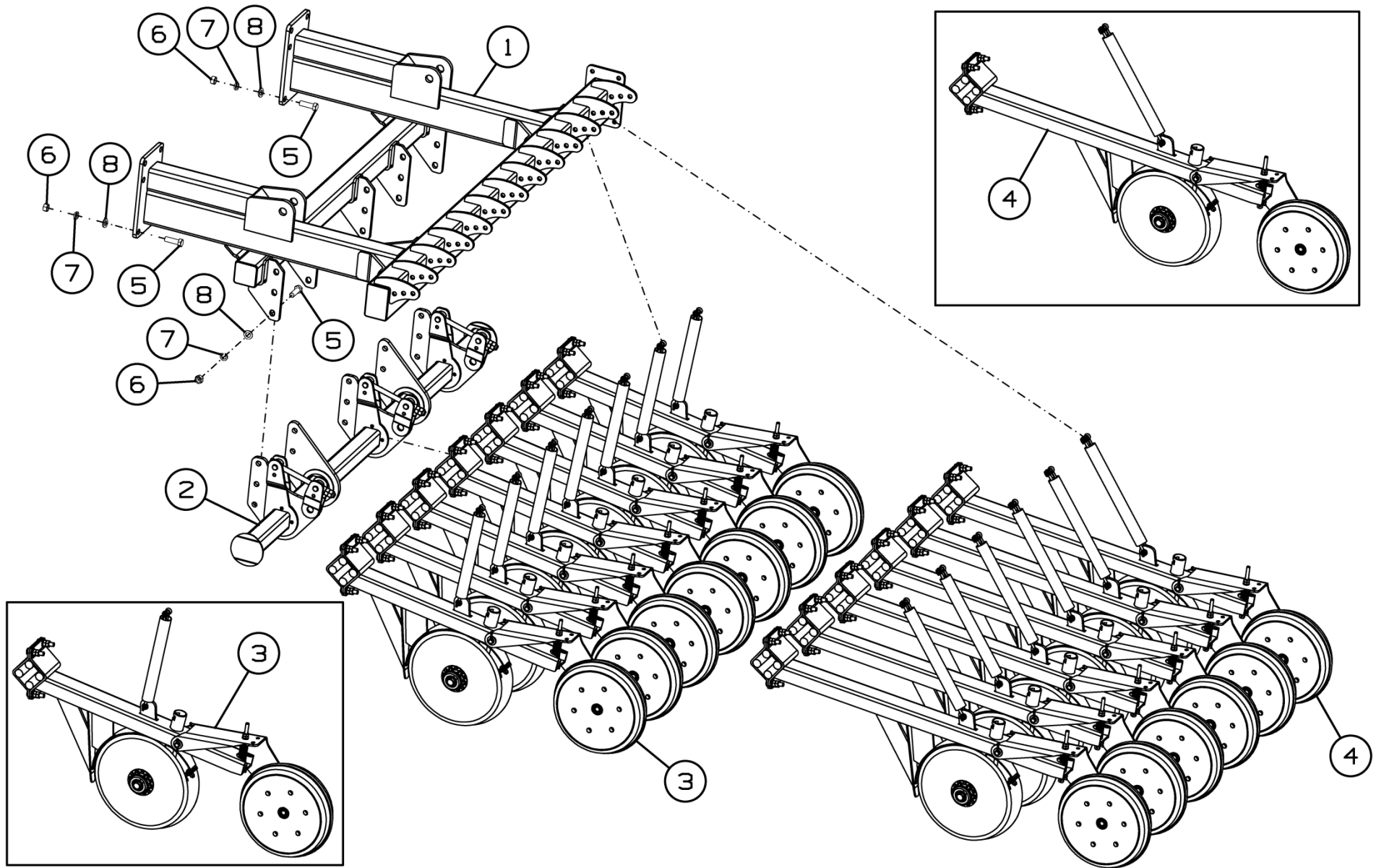


Рисунок 28 - Посевной модуль №1 СГ-122.31.100

Посевной модуль №1 СГ-122.31.100

Номер рисунка	Номер позиции	Обозначение	Наименование сборочных единиц, деталей	Количество, шт.	Примечание
28	1	СГ-122.31.010	Рама	1	
	2	СГ-122.31.060	Брус крепления сошников	1	
	3	СГ-122.31.800	Сошник первого ряда	7	
	4	СГ-122.31.900	Сошник второго ряда	6	
	5		Болт М16-6g×50.88.35.019 ГОСТ 7798-70	25	
	6		Гайка М16-6Н.6.019 ГОСТ 5915-70	25	
	7		Шайба 16Т 65Г 019 ГОСТ 6402-70	25	
	8		Шайба С.16.01.019 ГОСТ 11371-78	25	

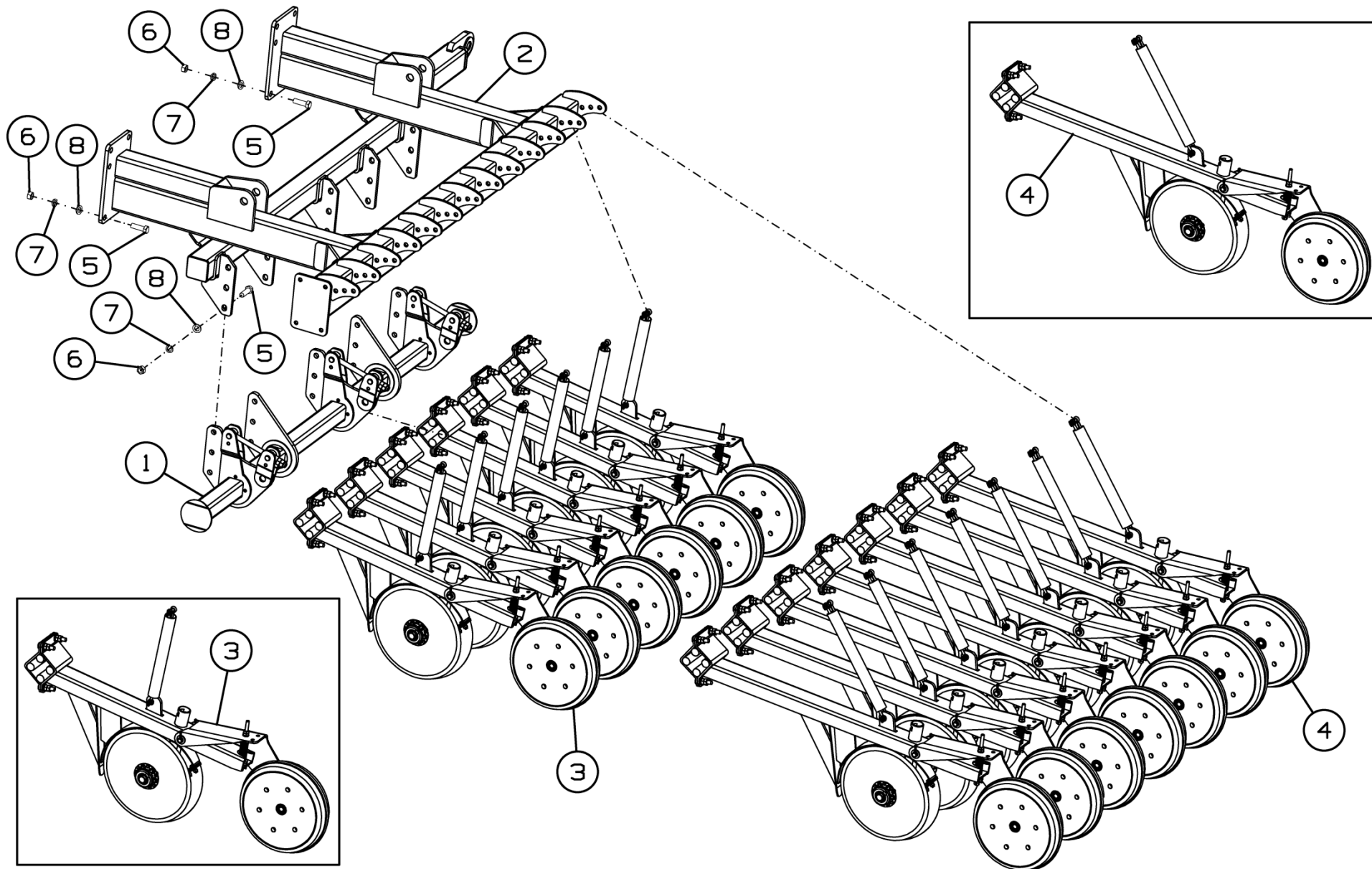


Рисунок 29 - Посевной модуль №2 СГ-122.31.200

Посевной модуль №2 СГ-122.31.200

Номер рисунка	Номер позиции	Обозначение	Наименование сборочных единиц, деталей	Количество, шт.	Примечание
29	1	СГ-122.31.060	Брус крепления сошников	1	
	2	СГ-122.31.210	Рама	1	
	3	СГ-122.31.800	Сошник первого ряда	6	
	4	СГ-122.31.900	Сошник второго ряда	7	
	5		Болт М16-6g×50.88.35.019 ГОСТ 7798-70	25	
	6		Гайка М16-6Н.6.019 ГОСТ 5915-70	25	
	7		Шайба 16Т 65Г 019 ГОСТ 6402-70	25	
	8		Шайба С.16.01.019 ГОСТ 11371-78	25	

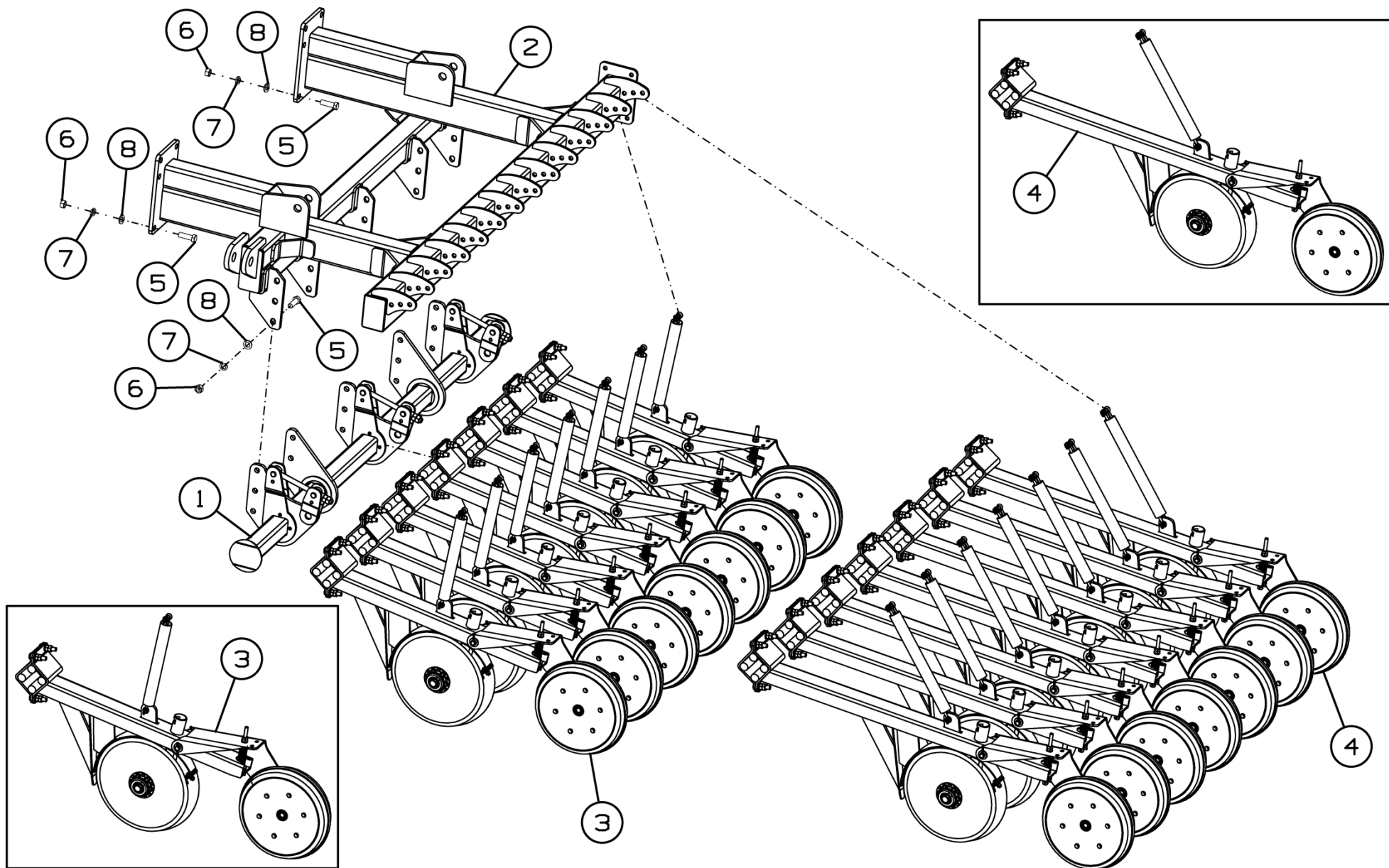


Рисунок 30 - Посевной модуль №3 СГ-122.31.300

Посевной модуль №3 СГ-122.31.300

Номер рисунка	Номер позиции	Обозначение	Наименование сборочных единиц, деталей	Количество, шт.	Примечание
30	1	СГ-122.31.050	Брус крепления сошников	1	
	2	СГ-122.31.310	Рама	1	
	3	СГ-122.31.800	Сошник первого ряда	7	
	4	СГ-122.31.900	Сошник второго ряда	7	
	5		Болт М16-6g×50.88.35.019 ГОСТ 7798-70	25	
	6		Гайка М16-6Н.6.019 ГОСТ 5915-70	25	
	7		Шайба 16Т 65Г 019 ГОСТ 6402-70	25	
	8		Шайба С.16.01.019 ГОСТ 11371-78	25	

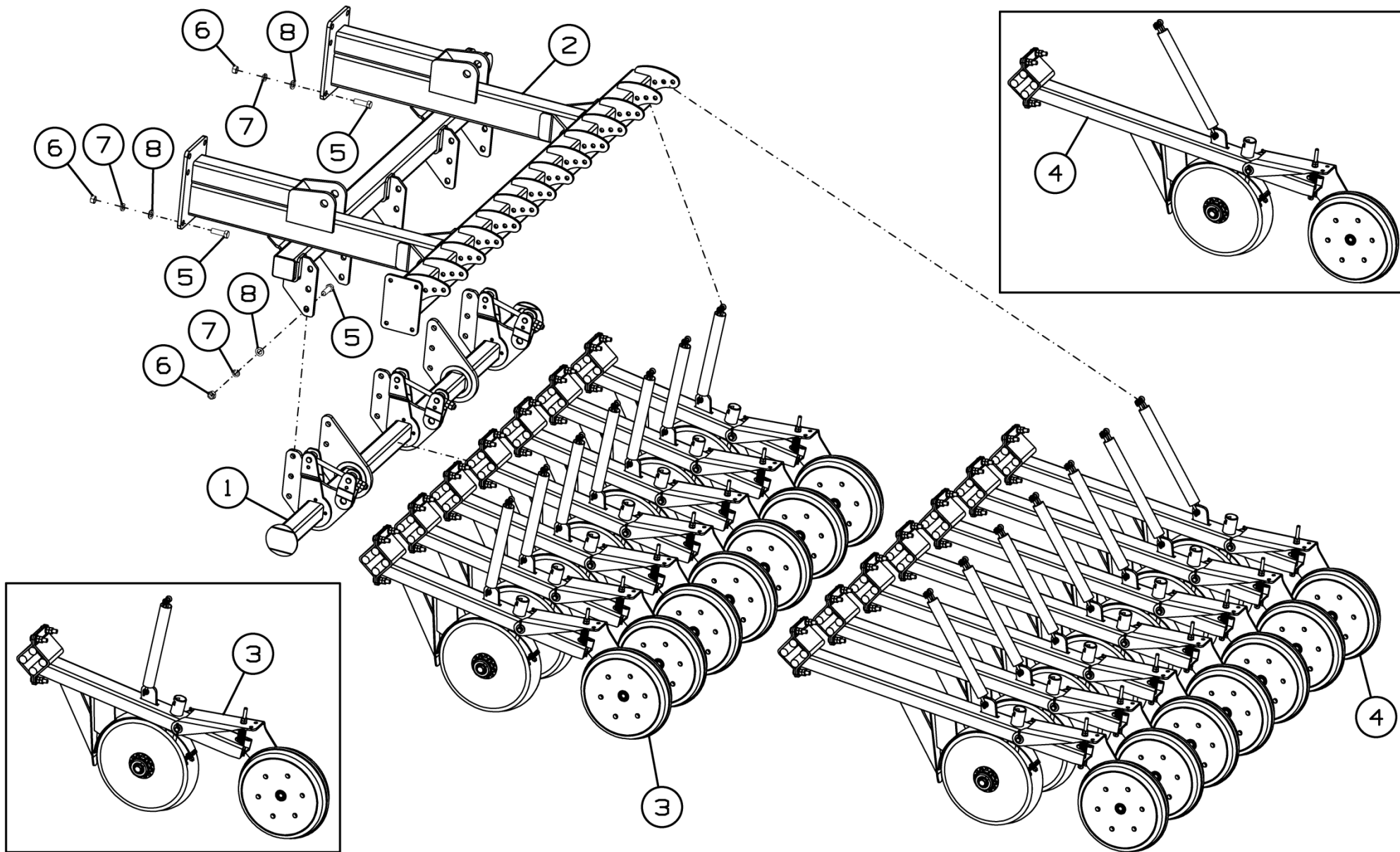


Рисунок 31 - Посевной модуль №4 СГ-122.31.400

Посевной модуль №4 СГ-122.31.400

Номер рисунка	Номер позиции	Обозначение	Наименование сборочных единиц, деталей	Количество, шт.	Примечание
31	1	СГ-122.31.050	Брус крепления сошников	1	
	2	СГ-122.31.410	Рама	1	
	3	СГ-122.31.800	Сошник первого ряда	7	
	4	СГ-122.31.900	Сошник второго ряда	7	
	5		Болт М16-6g×50.88.35.019 ГОСТ 7798-70	25	
	6		Гайка М16-6Н.6.019 ГОСТ 5915-70	25	
	7		Шайба 16Т 65Г 019 ГОСТ 6402-70	25	
	8		Шайба С.16.01.019 ГОСТ 11371-78	25	

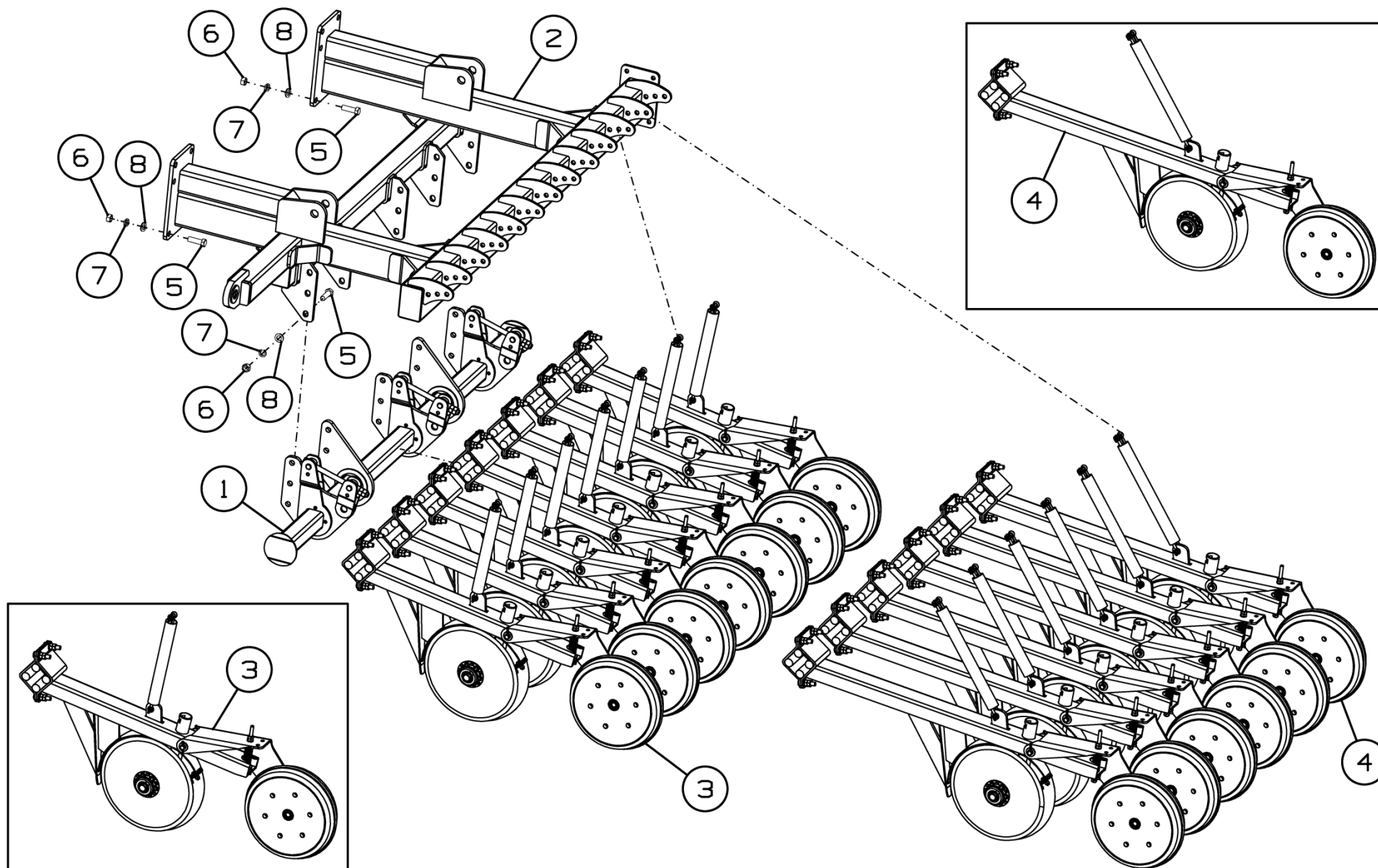


Рисунок 32 - Посевной модуль №5 СГ-122.31.500

Посевной модуль №5 СГ-122.31.500

Номер рисунка	Номер позиции	Обозначение	Наименование сборочных единиц, деталей	Количество, шт.	Примечание
32	1	СГ-122.31.060	Брус крепления сошников	1	
	2	СГ-122.31.510	Рама	1	
	3	СГ-122.31.800	Сошник первого ряда	7	
	4	СГ-122.31.900	Сошник второго ряда	6	
	5		Болт М16-6g×50.88.35.019 ГОСТ 7798-70	25	
	6		Гайка М16-6Н.6.019 ГОСТ 5915-70	25	
	7		Шайба 16Т 65Г 019 ГОСТ 6402-70	25	
	8		Шайба С.16.01.019 ГОСТ 11371-78	25	

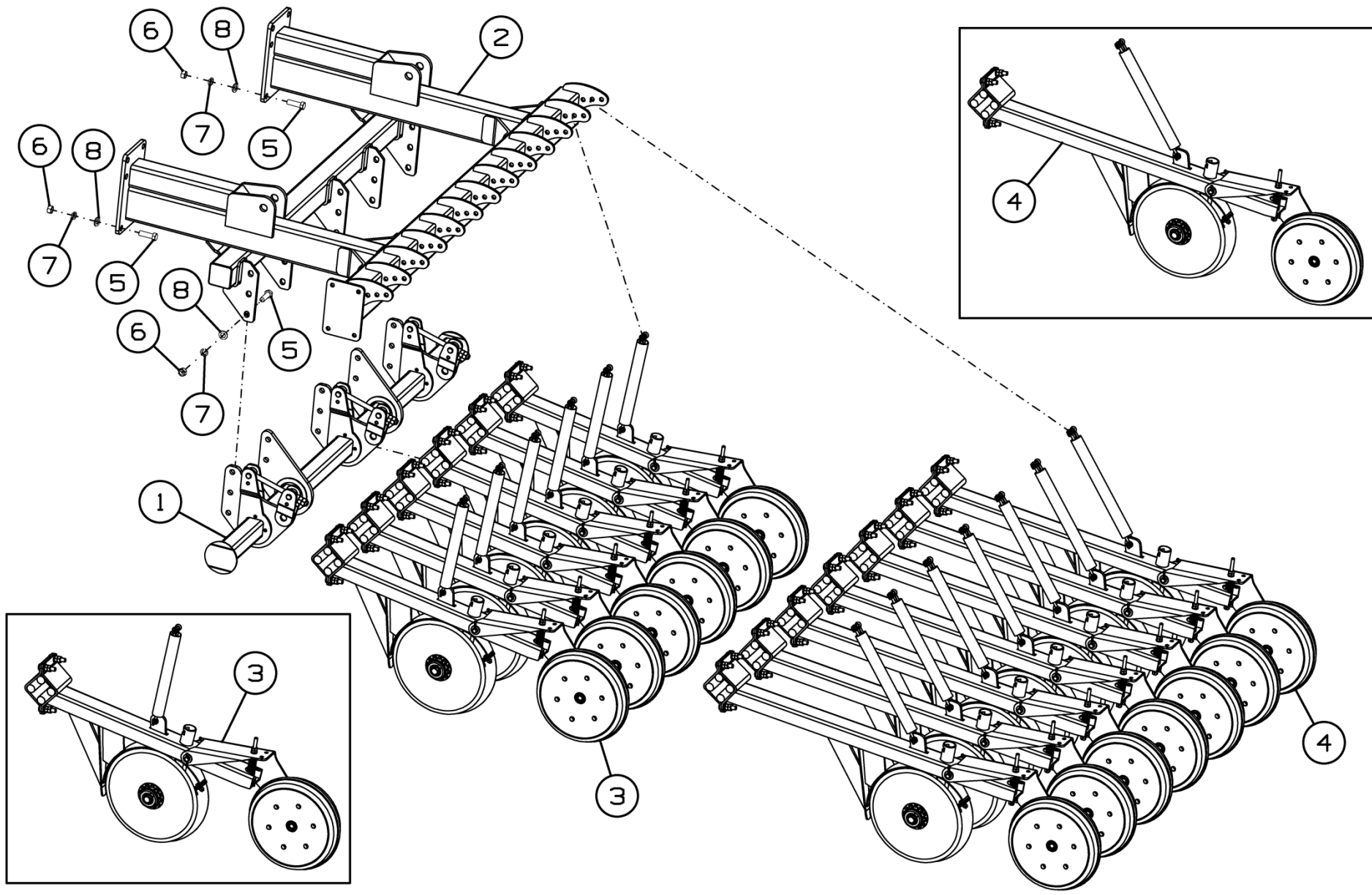


Рисунок 33 - Посевной модуль №6 СГ-122.31.600

Посевной модуль №6 СГ-122.31.600

Номер рисунка	Номер позиции	Обозначение	Наименование сборочных единиц, деталей	Количество, шт.	Примечание
33	1	СГ-122.31.060	Брус крепления сошников	1	
	2	СГ-122.31.610	Рама	1	
	3	СГ-122.31.800	Сошник первого ряда	6	
	4	СГ-122.31.900	Сошник второго ряда	7	
	5		Болт М16-6g×50.88.35.019 ГОСТ 7798-70	25	
	6		Гайка М16-6Н.6.019 ГОСТ 5915-70	25	
	7		Шайба 16Т 65Г 019 ГОСТ 6402-70	25	
	8		Шайба С.16.01.019 ГОСТ 11371-78	25	

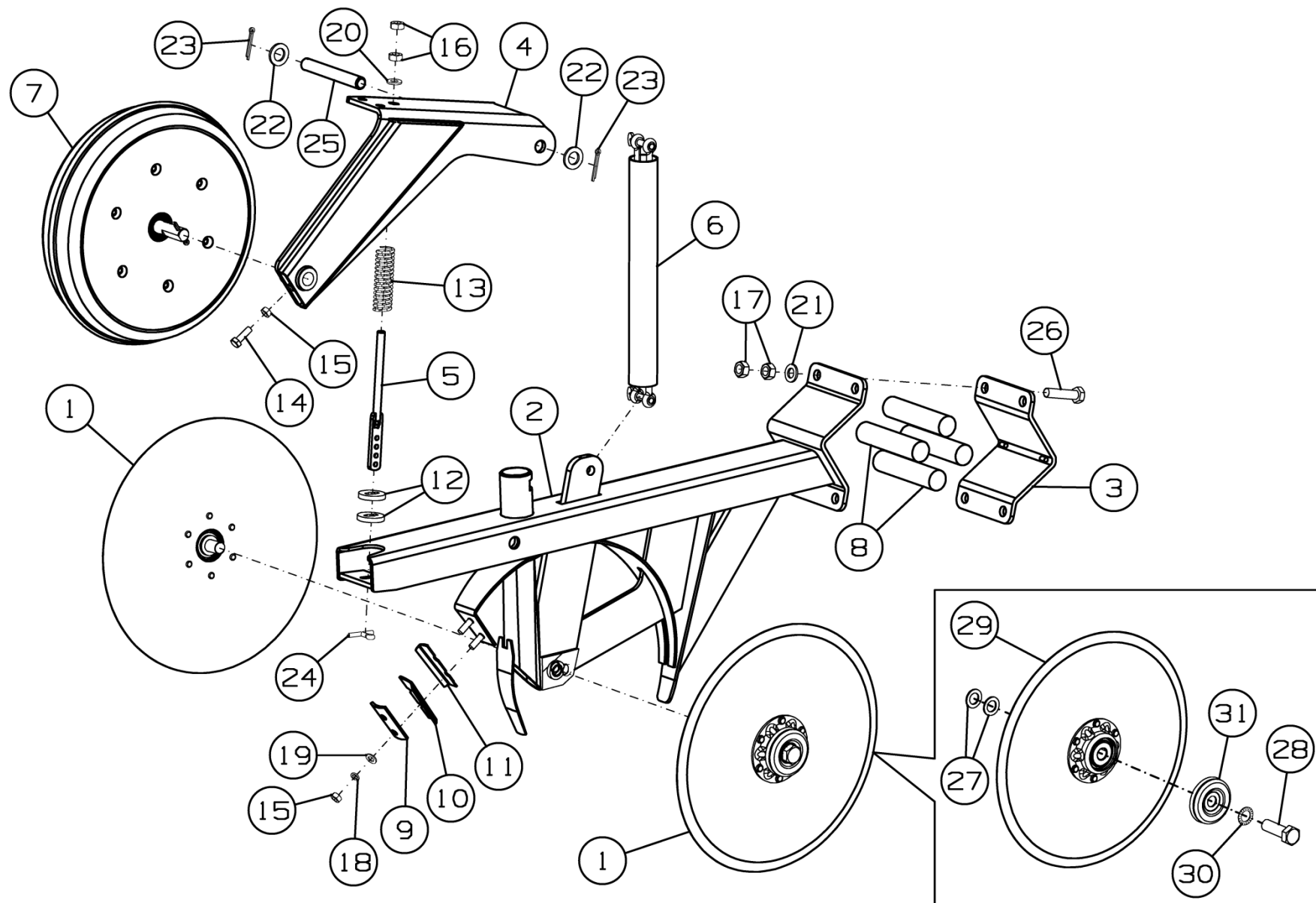


Рисунок 34 - Сошник первого ряда СГ-122.31.800

Сошник первого ряда СГ-122.31.800

Номер рисунка	Номер позиции	Обозначение	Наименование сборочных единиц, деталей	Количество, шт.	Примечание
34	1	СГ-122.31.810А	Диск сошника в сборе	2	
	2	СГ-122.31.820	Основание сошника	1	
	3	СГ-122.31.830	Хомут	1	
	4	СГ-122.31.850	Кронштейн катка	1	
	5	СГ-122.31.860	Натяжитель	1	
	6	СГ-122.31.880А	Поводок	1	
	7	СГ-122.31.890	Каток прикатывающий	1	Доп. замена на СГ-122.31.870 Каток прикатывающий
	8		Демпфер 28x120-1	4	
	9	СГ-122.31.416	Прижим	1	
	10	СГ-122.31.417	Чистик	1	
	11	СГ-122.31.417-01	Чистик	1	
	12	СГ-122.31.427	Шайба	2	
	13	ППР-150.10.00.614	Пружина	1	
	14		Болт М8-6g×25.88.35.019 ГОСТ 7798-70	1	
	15		Гайка М8-6Н.6.019 ГОСТ 5915-70	3	
	16		Гайка М10-6Н.6.019 ГОСТ 5915-70	2	
	17		Гайка М12-6Н.6.019 ГОСТ 5915-70	8	
	18		Шайба 8Т 65Г 019 ГОСТ 6402-70	2	
	19		Шайба С.8.01.019 ГОСТ 11371-78	2	
	20		Шайба С.10.01.019 ГОСТ 11371-78	1	
	21		Шайба С.12.01.019 ГОСТ 11371-78	4	
	22		Шайба С.16.01.019 ГОСТ 11371-78	2	
	23		Шплинт 4×32.019 ГОСТ 397-79	2	
	24		Шплинт 6,3×28.019 ГОСТ 397-79	1	
	25		Ось 2-16h11×125.019 ГОСТ 9650-80	1	

Сошник первого ряда СГ-122.31.800

Номер рисунка	Номер позиции	Обозначение	Наименование сборочных единиц, деталей	Количество, шт.	Примечание
34	26		Болт М12-6g×50.88.019 DIN 933	4	
	27	СГ-122.31.418	Шайба	2	
	28		Болт М16-6g×50.109.019 ГОСТ 7798-70	1	
	29		Диск сошника 13,5" (343×4мм) в сборе (INGERSOLL)	1	Доп. замена на Диск сошника 31-003452.0
	30		Шайба стопорная с упругими зубцами М16 DIN 6798А	1	
	31		Колпачок 107-111D	1	Доп. замена на Колпачок 31-107-111D

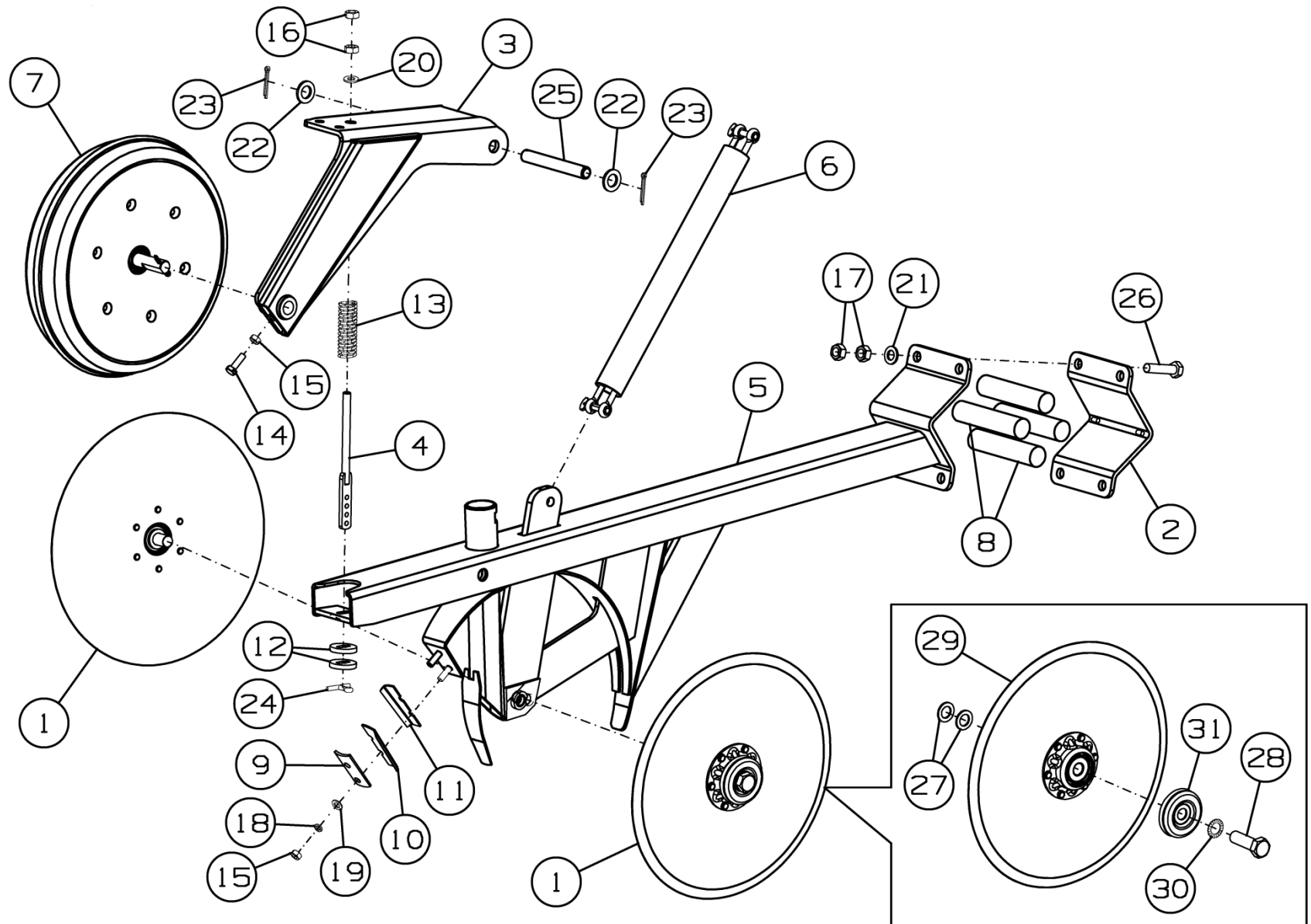


Рисунок 35 - Сошник второго ряда СГ-122.31.900

Сошник второго ряда СГ-122.31.900

Номер рисунка	Номер позиции	Обозначение	Наименование сборочных единиц, деталей	Количество, шт.	Примечание
35	1	СГ-122.31.810А	Диск сошника в сборе	2	
	2	СГ-122.31.830	Хомут	1	
	3	СГ-122.31.850	Кронштейн катка	1	
	4	СГ-122.31.860	Натяжитель	1	
	5	СГ-122.31.920	Основание сошника	1	
	6	СГ-122.31.980А	Поводок	1	
	7	СГ-122.31.890	Каток прикатывающий	1	Доп. замена на СГ-122.31.870 Каток прикатывающий
	8		Демпфер 28x120-1	4	
	9	СГ-122.31.416	Прижим	1	
	10	СГ-122.31.417	Чистик	1	
	11	СГ-122.31.417-01	Чистик	1	
	12	СГ-122.31.427	Шайба	2	
	13	ППР-150.10.00.614	Пружина	1	
	14		Болт М8-6g×25.88.35.019 ГОСТ 7798-70	1	
	15		Гайка М8-6Н.6.019 ГОСТ 5915-70	3	
	16		Гайка М10-6Н.6.019 ГОСТ 5915-70	2	
	17		Гайка М12-6Н.6.019 ГОСТ 5915-70	8	
	18		Шайба 8Т 65Г 019 ГОСТ 6402-70	2	
	19		Шайба С.8.01.019 ГОСТ 11371-78	2	
	20		Шайба С.10.01.019 ГОСТ 11371-78	1	
	21		Шайба С.12.01.019 ГОСТ 11371-78	4	
	22		Шайба С.16.01.019 ГОСТ 11371-78	2	
	23		Шплинт 4×32.019 ГОСТ 397-79	2	
	24		Шплинт 6,3×28.019 ГОСТ 397-79	1	
	25		Ось 2-16h11×125.019 ГОСТ 9650-80	1	

Сошник второго ряда СГ-122.31.900

Номер рисунка	Номер позиции	Обозначение	Наименование сборочных единиц, деталей	Количество, шт.	Примечание
35	26		Болт М12-6g×50.88.019 DIN 933	4	
	27	СГ-122.31.418	Шайба	2	
	28		Болт М16-6g×50.109.019 ГОСТ 7798-70	1	
	29		Диск сошника 13,5" (343×4мм) в сборе (INGERSOLL)	1	Доп. замена на Диск сошника 31-003452.0
	30		Шайба стопорная с упругими зубцами М16 DIN 6798А	1	
	31		Колпачок 107-111D	1	Доп. замена на Колпачок 31-107-111D

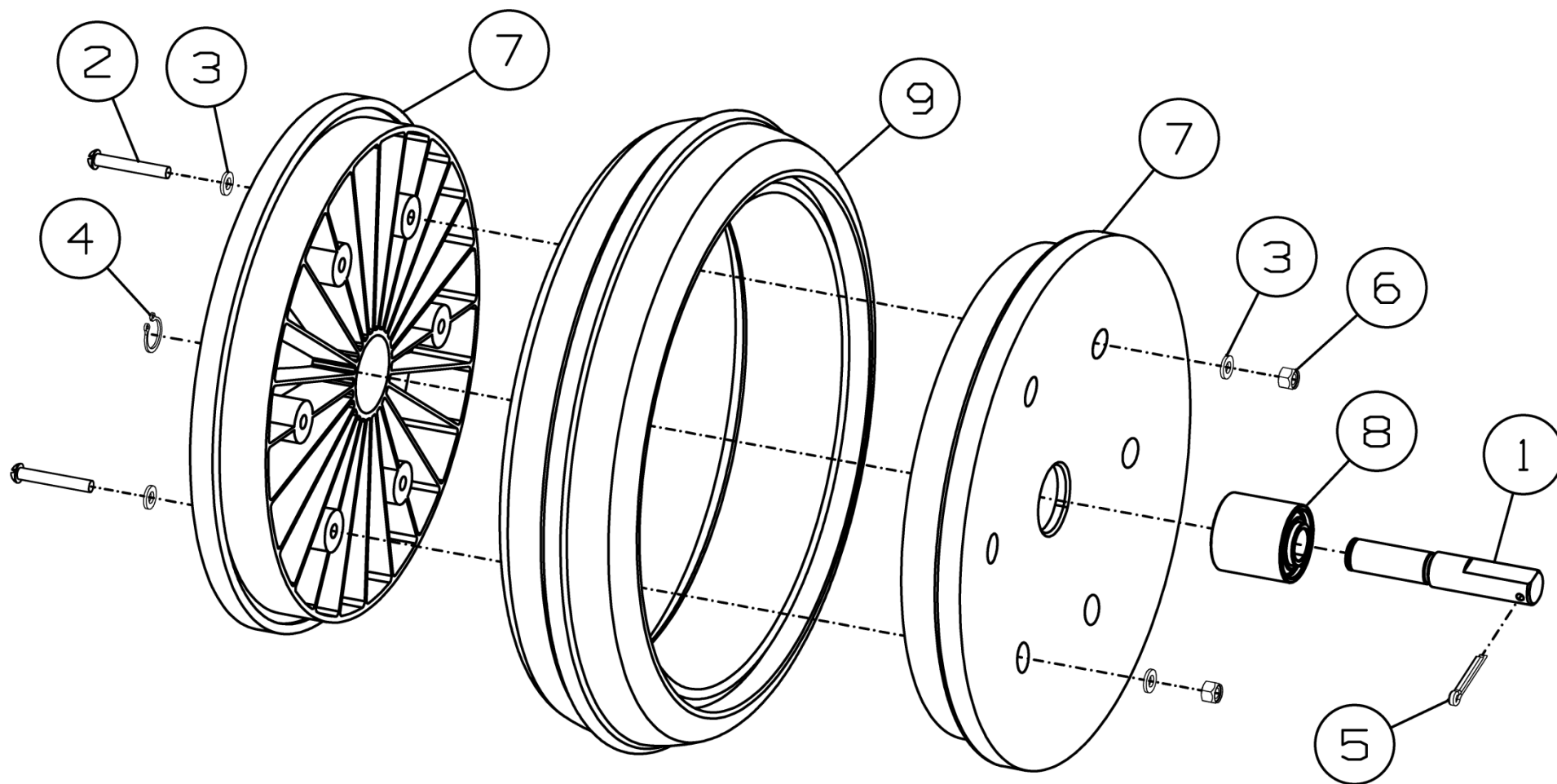


Рисунок 36 - Каток прикатывающий СГ-122.31.870

Каток прикатывающий СГ-122.31.870

Номер рисунка	Номер позиции	Обозначение	Наименование сборочных единиц, деталей	Количество, шт.	Примечание
36	1	СГ-122.31.672Б	Ось	1	
	2		Винт М6-6g×40.48.019 ГОСТ 17473-80	6	
	3		Шайба С.6.01.019 ГОСТ 11371-78	12	
	4		Кольцо А16.65Г.Ц9.хр ГОСТ 13942-86	1	
	5		Шплинт 4×28.019 ГОСТ 397-79	1	
	6		Гайка М6-6Н.6.019 ТУ 23.4617472.08-92	6	
	7		Диск прикатывающего колеса 3×13 (половинка)	2	
	8		Подшипник 5203КУУ2	1	
	9		Шина атмосферного давления 3×13 (330×75мм)	1	

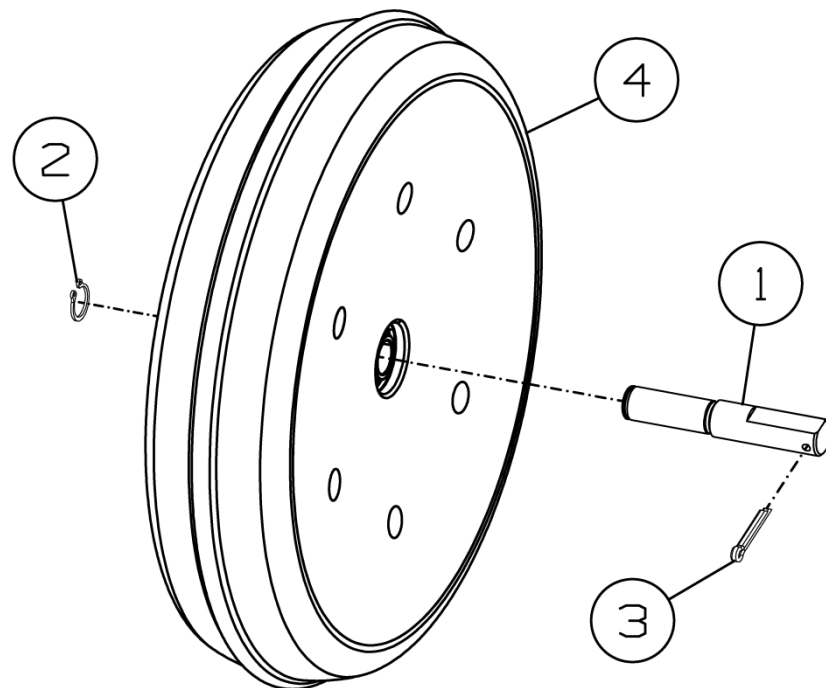


Рисунок 37 - Каток прикатывающий СГ-122.31.890

Каток прикатывающий СГ-122.31.890

Номер рисунка	Номер позиции	Обозначение	Наименование сборочных единиц, деталей	Количество, шт.	Примечание
37	1	СГ-122.31.672Б	Ось	1	
	2		Кольцо А16.65Г.Ц9.хр ГОСТ 13942-86	1	
	3		Шплинт 4×28.019 ГОСТ 397-79	1	
	4	ГЯАР 25 2121.209	Колесо в сборе 330x75	1	Доп. замена на Колесо в сборе FARMFLEX/ 330x75/LRB/63S/PB/C2/ 16x44/PEER/RAL9005

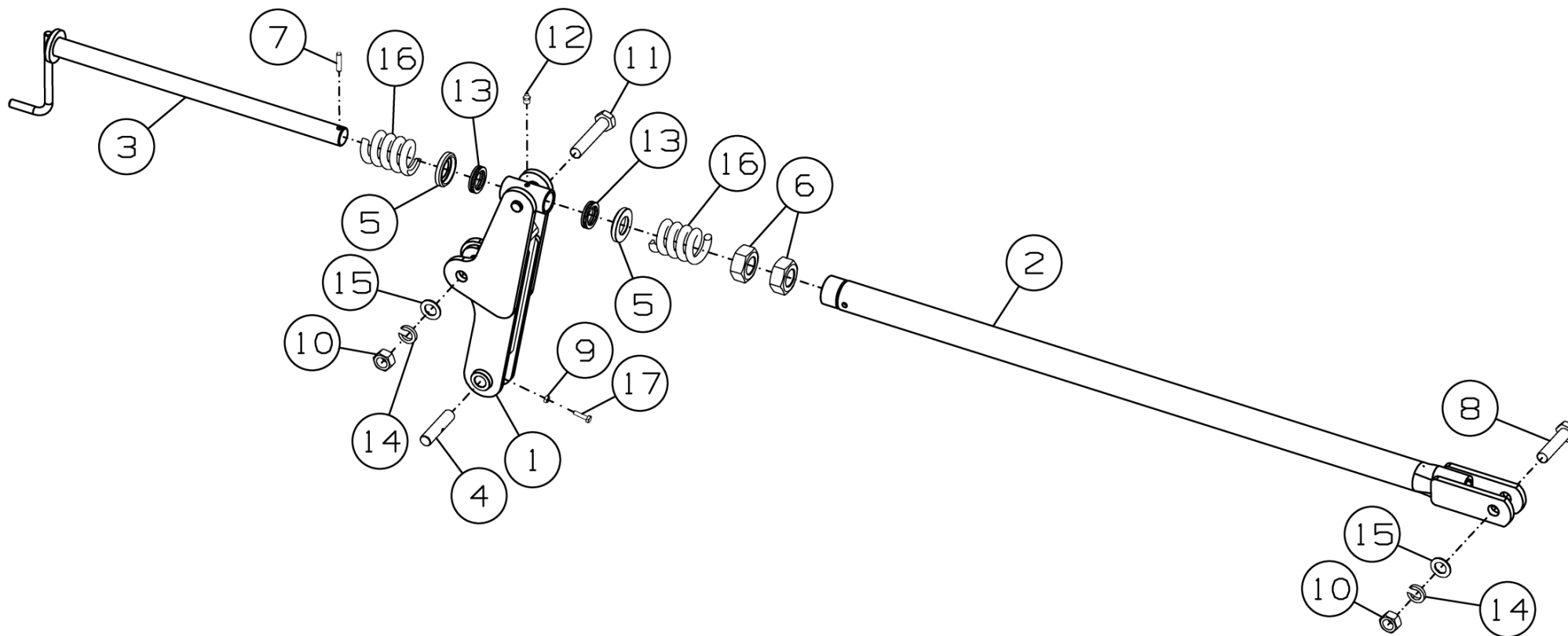


Рисунок 38 - Регулятор горизонта СГ-122.32.000

Регулятор горизонта СГ-122.32.000

Номер рисунка	Номер позиции	Обозначение	Наименование сборочных единиц, деталей	Количество, шт.	Примечание
38	1	СГ-122.32.010Б	Кронштейн	1	
	2	СГ-122.32.030	Тяга	1	
	3	СГ-122.32.040	Винт	1	
	4	СГ-122.32.608	Ось	1	
	5	СГ-122.32.804	Обойма	2	
	6	К-122.24.601	Гайка	2	
	7	К-122.24.602	Штифт	1	
	8		Болт М30-6g×120.88.019 ГОСТ 7798-70	1	
	9		Гайка М10-6Н.6.019 ГОСТ 5915-70	1	
	10		Гайка М30-6Н.06.019 ГОСТ 5916-70	2	
	11		Болт М30-6g×150.88.019 ГОСТ 7798-70	1	
	12		Масленка 1.2.Цб.хр ГОСТ 19853-74	1	
	13		Подшипник 8110Н ГОСТ 7872-89	2	
	14		Шайба 30Т 65Г 019 ГОСТ 6402-70	2	
	15		Шайба С.30.01.019 ГОСТ 11371-78	2	
	16	ДН1	Пружина	2	Доп. замена на БВ-061.05.609 Пружина
	17		Болт М10×40.88.Zinc DIN 933	1	

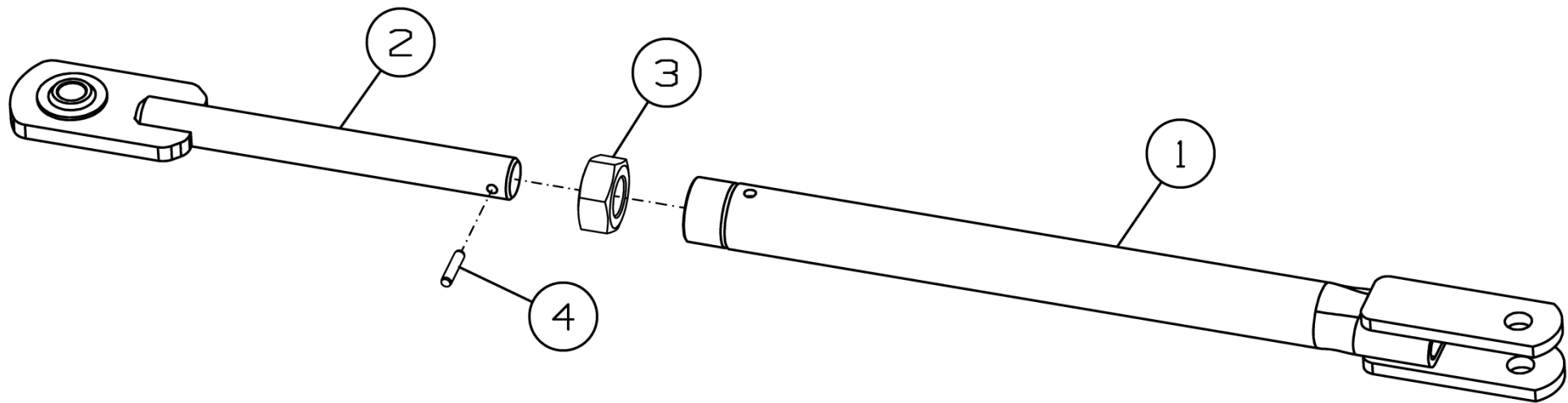


Рисунок 39 - Тяга СГ-122.33.000

Тяга СГ-122.33.000

Номер рисунка	Номер позиции	Обозначение	Наименование сборочных единиц, деталей	Количество, шт.	Примечание
39	1	СГ-122.33.010	Тяга	1	
	2	К-122.24.030	Вилка	1	
	3	К-122.24.601	Гайка	1	
	4	К-122.24.602	Штифт	1	

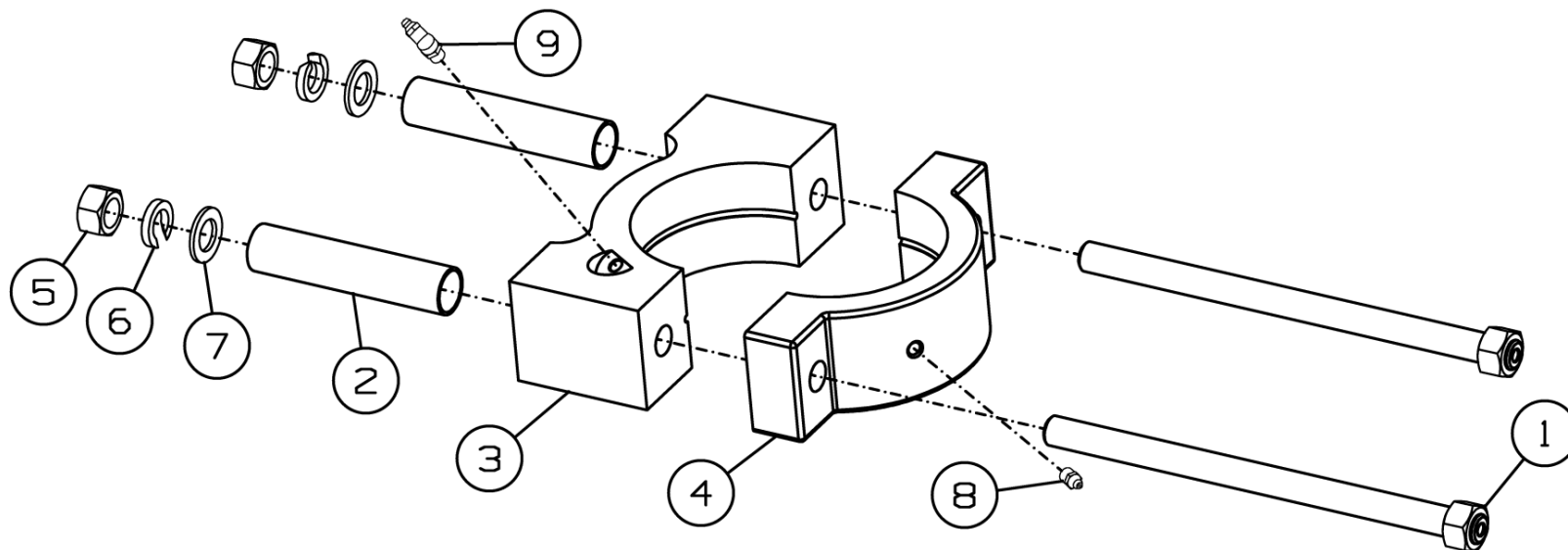


Рисунок 40 - Подшипниковая опора К-122.00.100

Подшипниковая опора К-122.00.100

Номер рисунка	Номер позиции	Обозначение	Наименование сборочных единиц, деталей	Количество, шт.	Примечание
40	1	К-122.00.110	Болт	2	Доп. замена на Болт М20-6g×310.109.019 ГОСТ 7798-70
	2	К-122.00.001	Вставка	2	
	3	БВ-061.00.201	Корпус подшипника верхний	1	
	4	БВ-061.00.202	Корпус подшипника нижний	1	
	5		Гайка М20-6Н.6.019 ГОСТ 5915-70	2	
	6		Шайба 20Т 65Г 019 ГОСТ 6402-70	2	
	7		Шайба С.20.01.019 ГОСТ 11371-78	2	
	8		Масленка 1.2.Ц6.хр ГОСТ 19853-74	1	
	9		Масленка 2.2.Ц6.хр ГОСТ 19853-74	1	

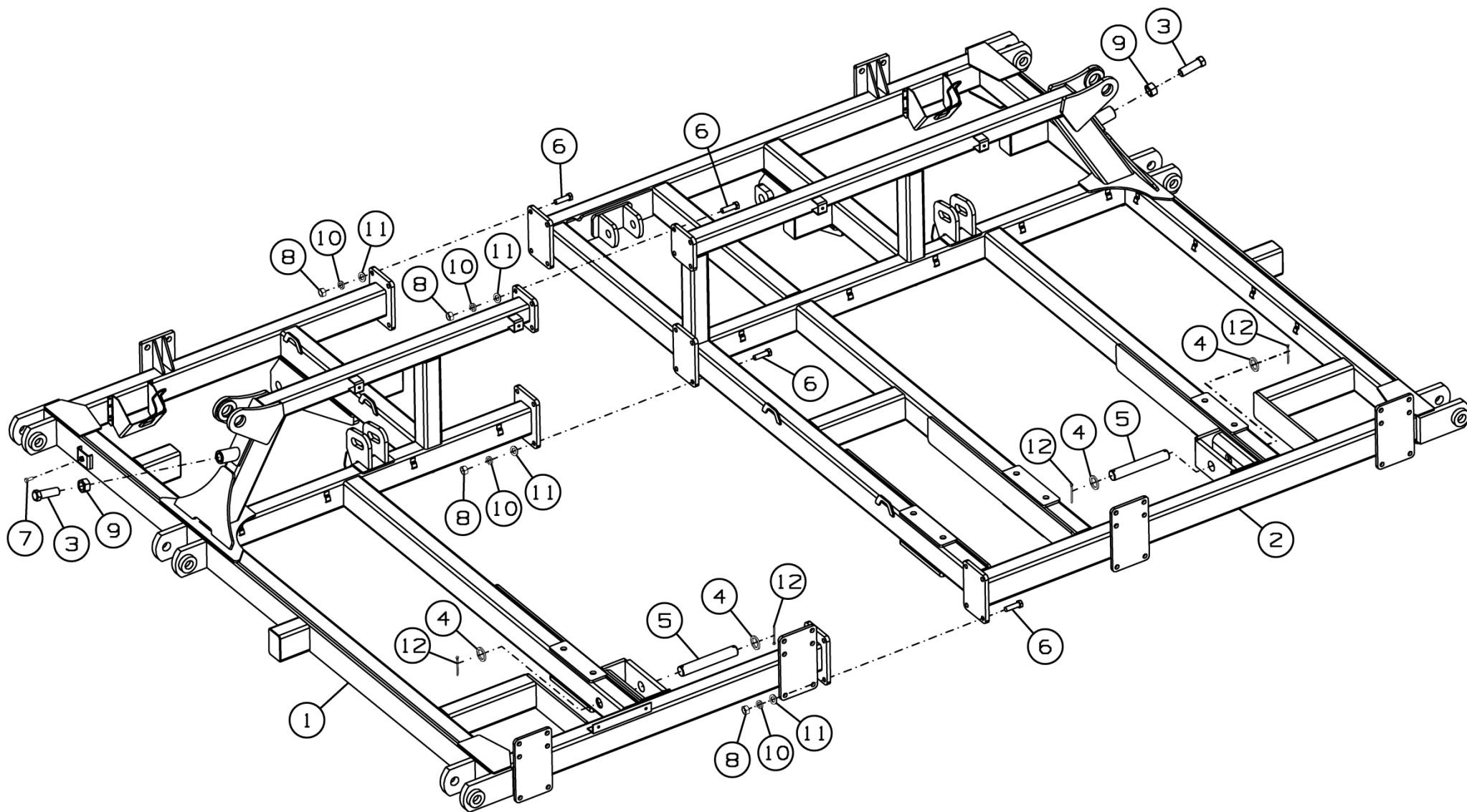


Рисунок 41 - Рама в сборе К-122.01.000

Рама в сборе К-122.01.000

Номер рисунка	Номер позиции	Обозначение	Наименование сборочных единиц, деталей	Количество, шт.	Примечание
41	1	К-122.01.010	Рама левая	1	
	2	К-122.01.020А	Рама правая	1	
	3		Болт М30×90.109.Zinc DIN 933	2	
	4	К-122.01.425	Шайба	4	
	5	К-122.01.602	Ось	2	
	6		Болт М16-6g×55.88.35.019 ГОСТ 7798-70	16	
	7		Болт М10-6g×25.109.40Х.019 ГОСТ 7798-70	1	
	8		Гайка М16-6Н.6.019 ГОСТ 5915-70	16	
	9		Гайка М30-6Н.06.019 ГОСТ 5915-70	2	
	10		Шайба 16Т 65Г 019 ГОСТ 6402-70	16	
	11		Шайба С.16.01.019 ГОСТ 11371-78	16	
	12		Шплинт 8×71.019 ГОСТ 397-79	4	

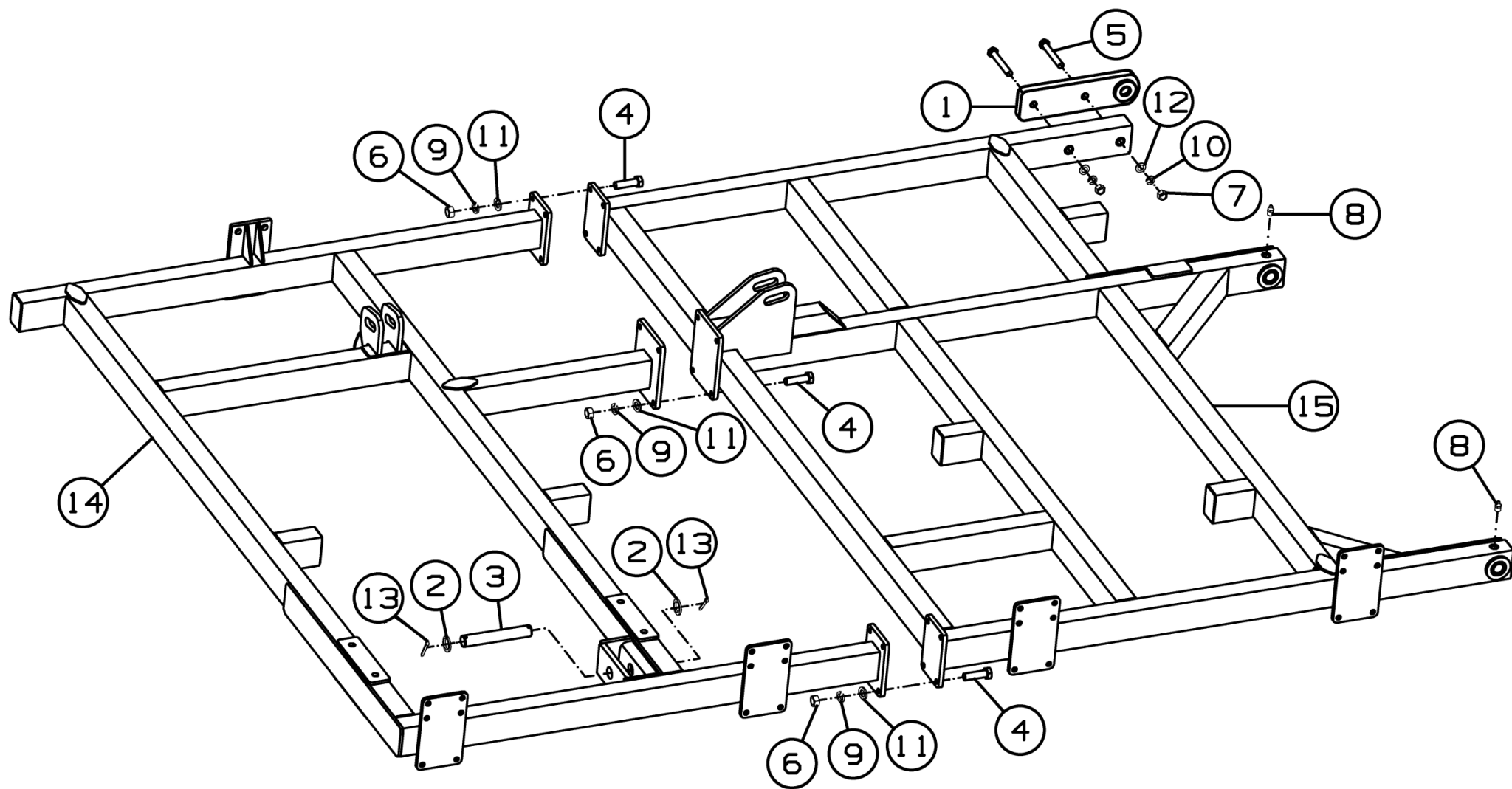


Рисунок 42 - Крыло К-122.02.000

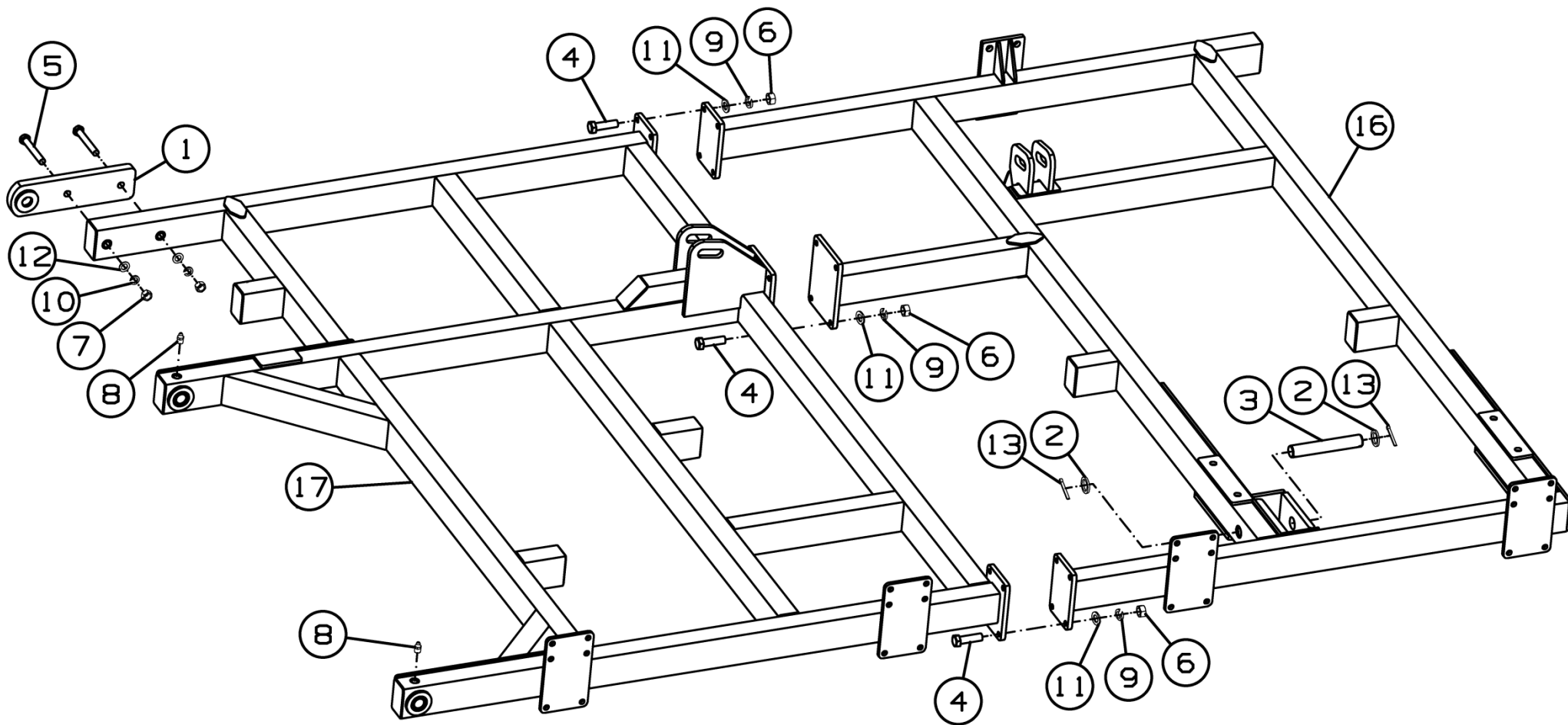


Рисунок 43 - Крыло K-122.02.000-01

Крыло К-122.02.000 и К-122.02.000-01

Номер рисунка	Номер позиции	Обозначение	Наименование сборочных единиц, деталей	Количество, шт.	Примечание
42,43	1	К-122.02.070	Кронштейн	1	
	2	К-122.01.425	Шайба	2	
	3	К-122.01.602	Ось	1	
	4		Болт М16-6g×55.88.35.019 ГОСТ 7798-70	12	
	5		Болт М20-6g×140.88.019 ГОСТ 7798-70	2	
	6		Гайка М16-6Н.6.019 ГОСТ 5915-70	12	
	7		Гайка М20-6Н.6.019 ГОСТ 5915-70	2	
	8		Масленка 1.2.Цб.хр ГОСТ 19853-74	2	
	9		Шайба 16Т 65Г 019 ГОСТ 6402-70	12	
	10		Шайба 20Т 65Г 019 ГОСТ 6402-70	2	
	11		Шайба С.16.01.019 ГОСТ 11371-78	12	
	12		Шайба С.20.01.019 ГОСТ 11371-78	2	
	13		Шплинт 8×71.019 ГОСТ 397-79	2	
	14	К-122.02.010	Удлинитель крыла	1	Для К-122.02.000
	15	К-122.02.020	Крыло	1	
	16	К-122.02.010-01	Удлинитель крыла	1	Для К-122.02.000-01
	17	К-122.02.020-01	Крыло	1	

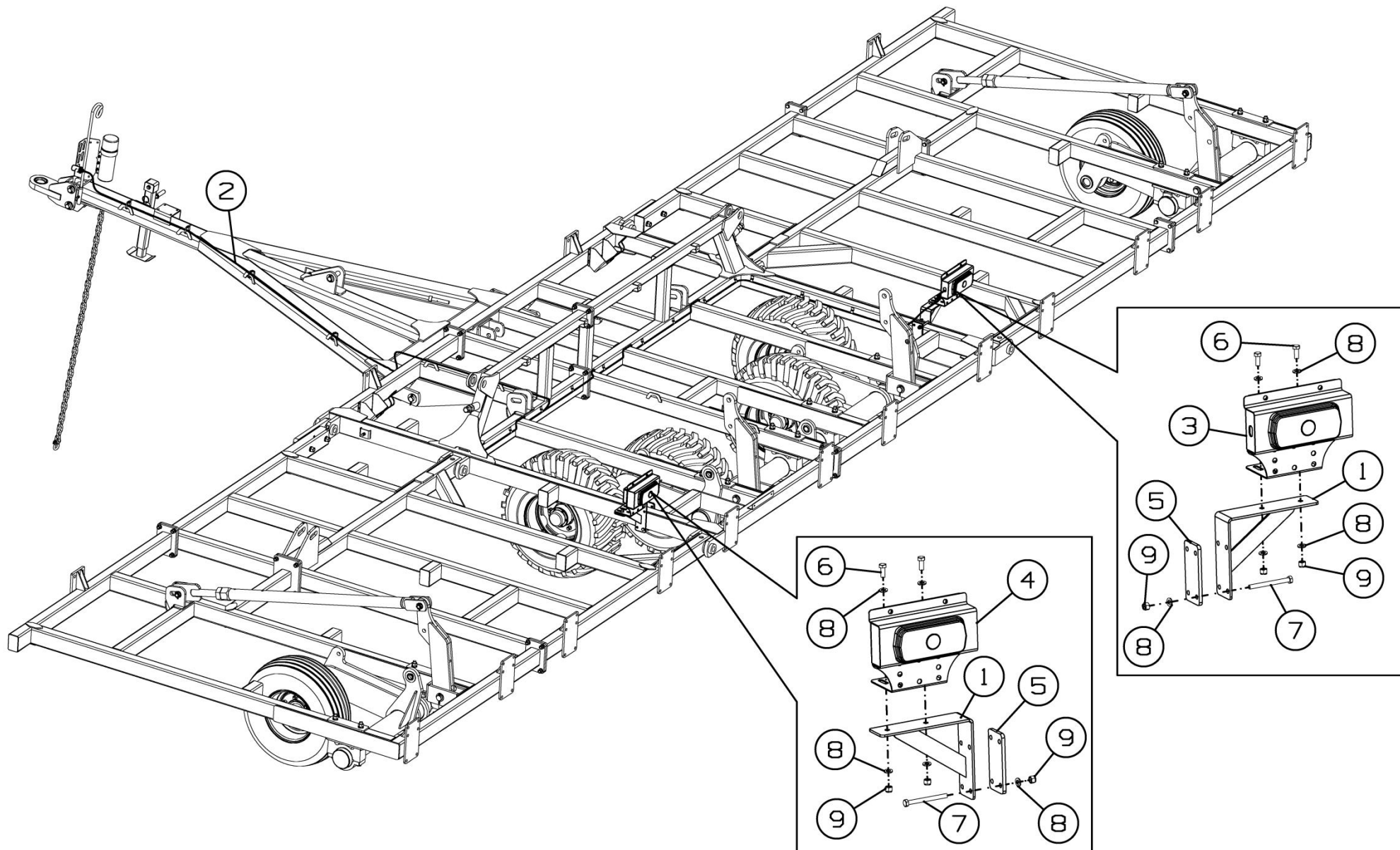
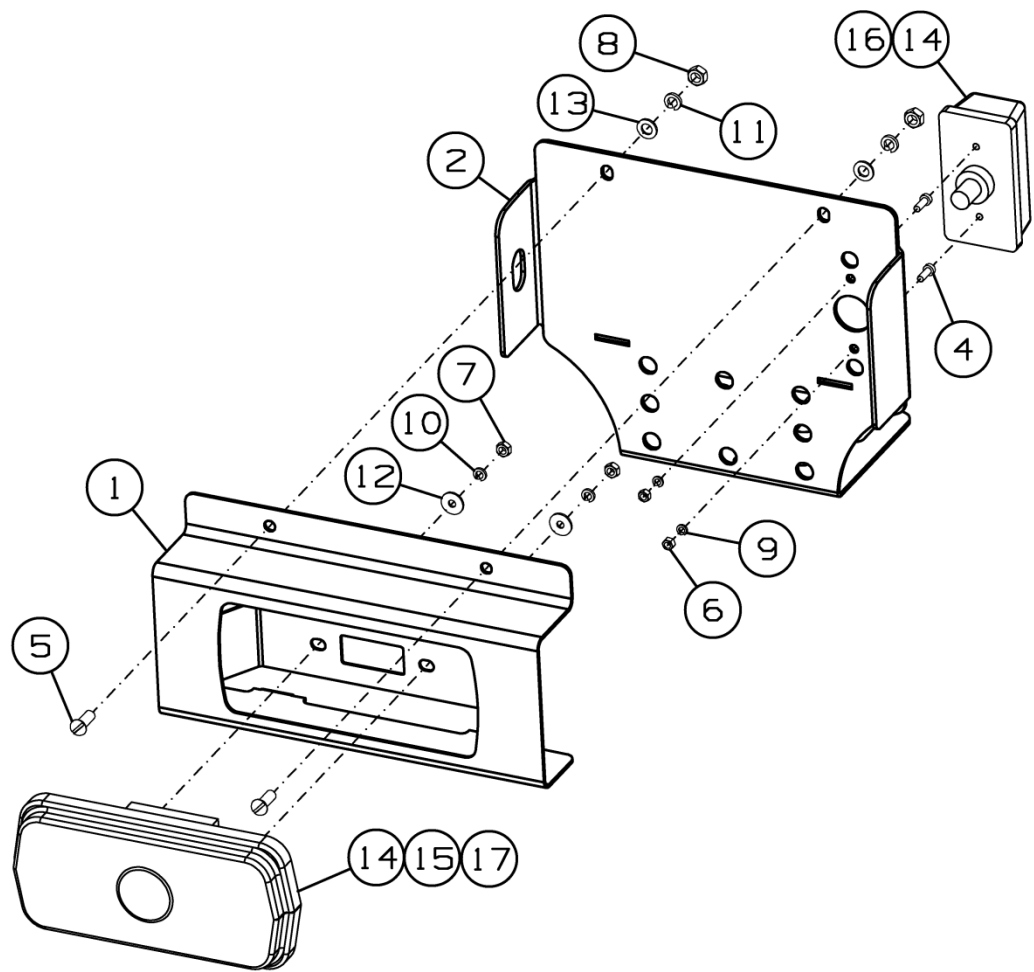


Рисунок 44 - Коммуникации электрические К-122.10.000

Коммуникации электрические К-122.10.000

Номер рисунка	Номер позиции	Обозначение	Наименование сборочных единиц, деталей	Количество, шт.	Примечание
44	1	К-122.10.010	Кронштейн	2	
	2	К-122.10.020	Жгут	1	
	3	К-122.10.100	Фонарь	1	
	4	К-122.10.100-01	Фонарь	1	
	5	К-122.10.413	Пластина	2	
	6		Болт М12-6g×30.58 ГОСТ 7798-70	4	
	7		Болт М12-6g×130.88.35.019 ГОСТ 7798-70	8	
	8		Шайба С.12.01.019 ГОСТ 11371-78	16	
	9		Гайка М12-6Н.6.019 ТУ 23.4617472.08-92	12	

K-122.10.100



K-122.10.100-01

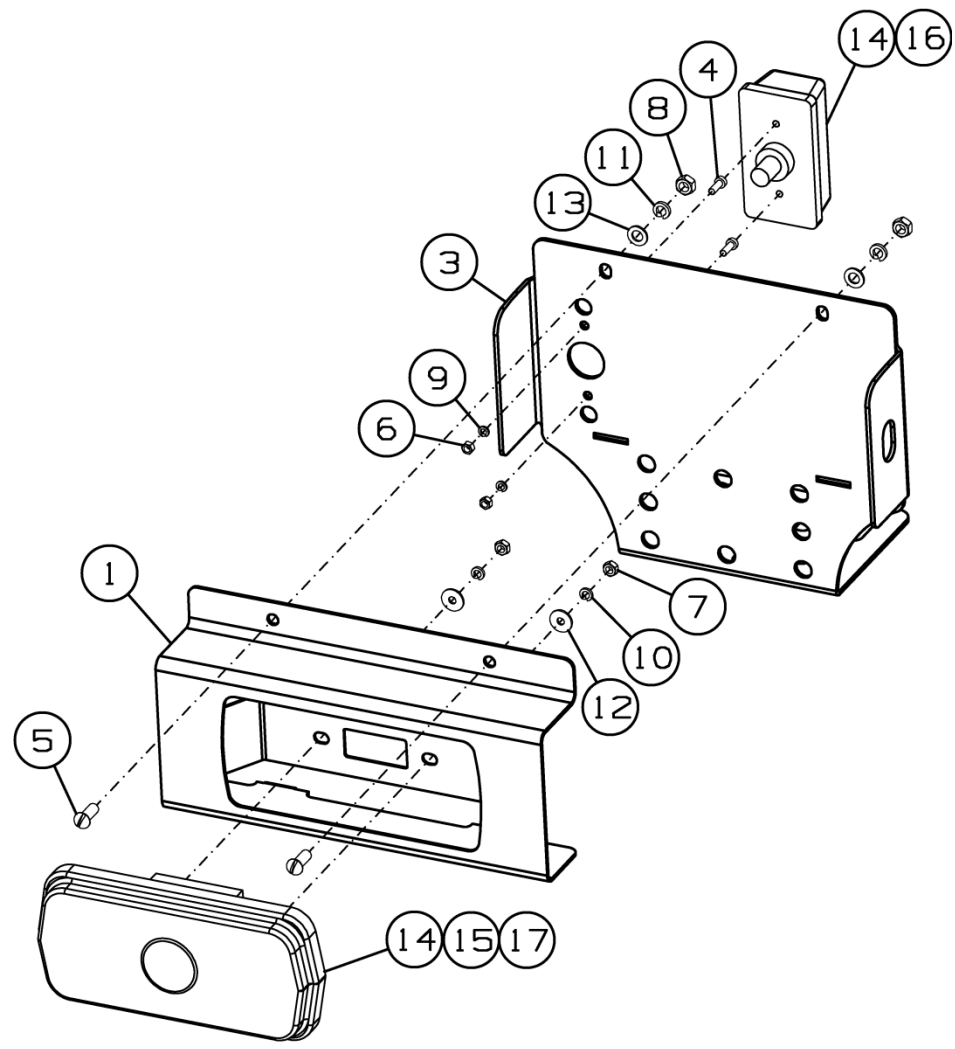
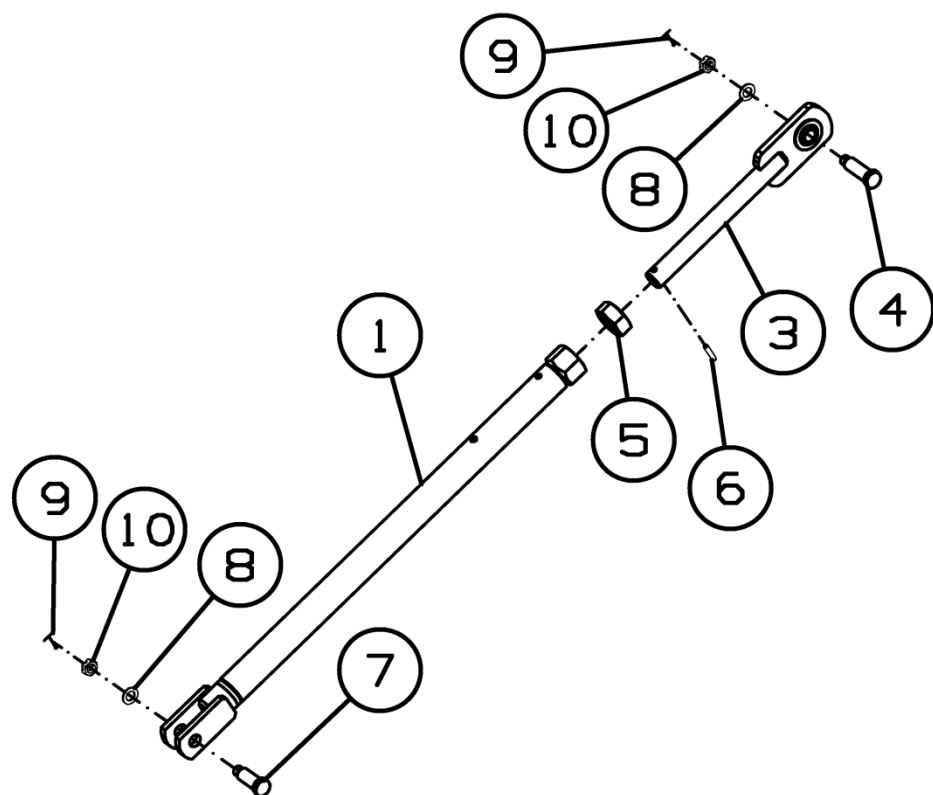


Рисунок 45 – Фонарь К-122.10.100 и К-122.10.100-01

Фонарь К-122.10.100 и К-122.10.100-01

Номер рисунка	Номер позиции	Обозначение	Наименование сборочных единиц, деталей	Количество, шт.	Примечание
45	1	БВ-061.10.110А	Корпус	2	
	2	БВ-061.10.411А	Кронштейн	1	Для К-122.10.100
	3	БВ-061.10.411А-01	Кронштейн	1	Для К-122.10.100-01
	4		Винт В.М5-6g×14.48.019 ГОСТ 1491-80	4	
	5		Винт В.М8-6g×20.48.019 ГОСТ 17473-80	4	
	6		Гайка М5-6Н.6.019 ГОСТ 5915-70	4	
	7		Гайка М6-6Н.6.019 ГОСТ 5915-70	4	
	8		Гайка М8-6Н.6.019 ГОСТ 5915-70	4	
	9		Шайба 5Т 65Г 019 ГОСТ 6402-70	4	
	10		Шайба 6Т 65Г 019 ГОСТ 6402-70	4	
	11		Шайба 8Т 65Г 019 ГОСТ 6402-70	4	
	12		Шайба С.6.01.019 ГОСТ 6958-78	4	
	13		Шайба С.8.01.019 ГОСТ 11371-78	4	
	14		Лампа А12-10 ГОСТ 2023.1-88	4	
	15		Лампа А12-21-3 ГОСТ 2023.1-88	4	
	16		Фонарь передний 161.3712 ГОСТ 6964-72	2	
	17		Фонарь задний ФП 132АБ-04 Код ОКП2 45 7372 0485 ТУ 37.458.083-2002	2	

K-122.25.000



K-122.25.000-01

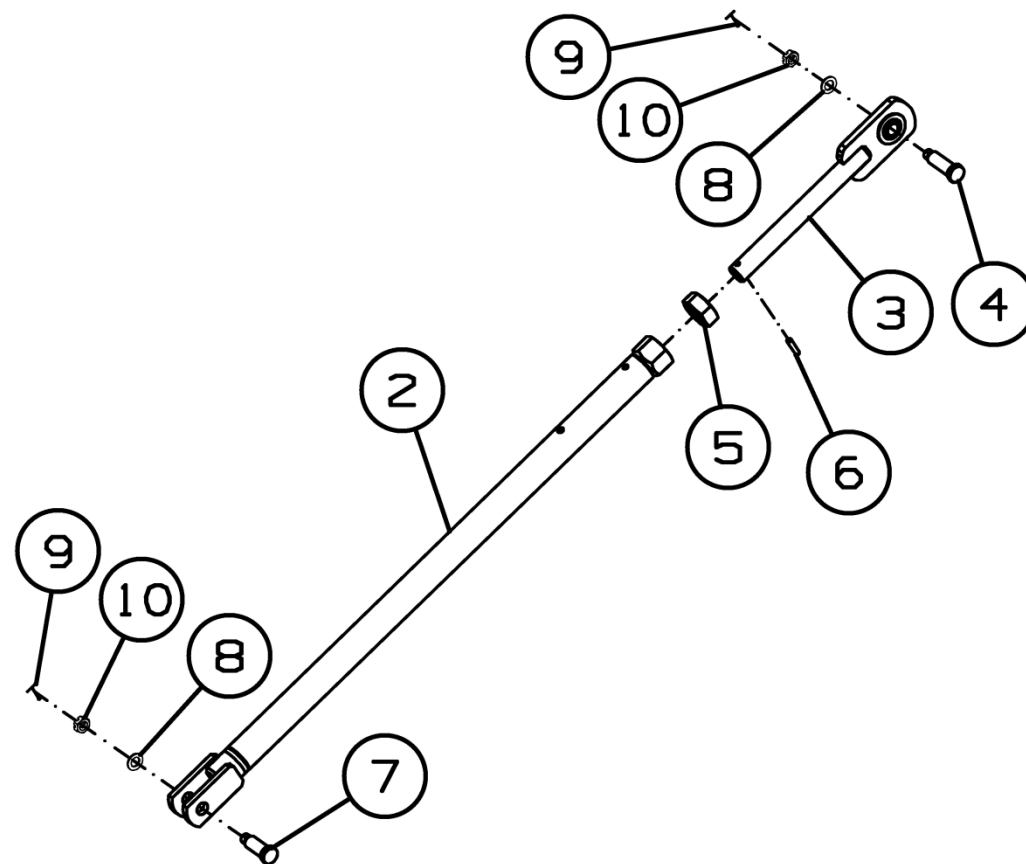


Рисунок 46 - Тяга регулировки глубины обработки K-122.25.000 и K-122.25.000-01

Тяга регулировки глубины обработки К-122.25.000 и К-122.25.000-01

Номер рисунка	Номер позиции	Обозначение	Наименование сборочных единиц, деталей	Количество, шт.	Примечание
46	1	К-122.25.010	Тяга	1	Для К-122.25.000
	2	К-122.25.010-01	Тяга	1	Для К-122.25.000-01
	3	К-122.24.030	Вилка	2	
	4	К-122.25.601	Ось	2	
	5	К-122.24.601	Гайка	2	Доп. замена на Гайка М48-6Н.6.019 ГОСТ 5915-70
	6	К-122.24.602	Штифт	2	
	7	К-122.24.603	Ось	2	
	8		Шайба С.24.01.019 ГОСТ 11371-78	4	
	9		Шплинт 5×50.019 ГОСТ 397-79	4	
	10		Гайка М24-6Н.6.019 ГОСТ 5919-73	4	

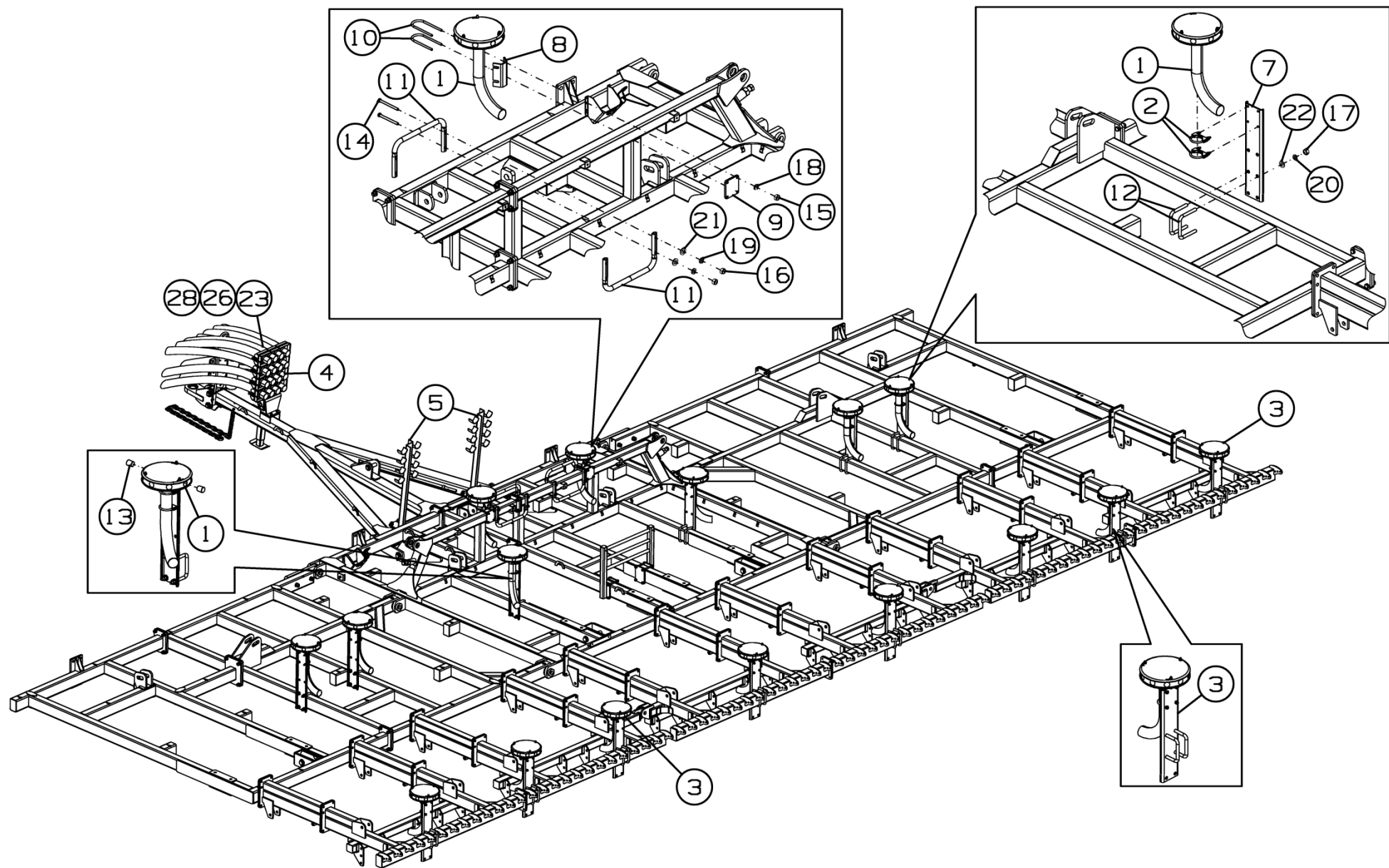


Рисунок 47 - Комплект пневмораспределительной системы СГ-122.28.000-01

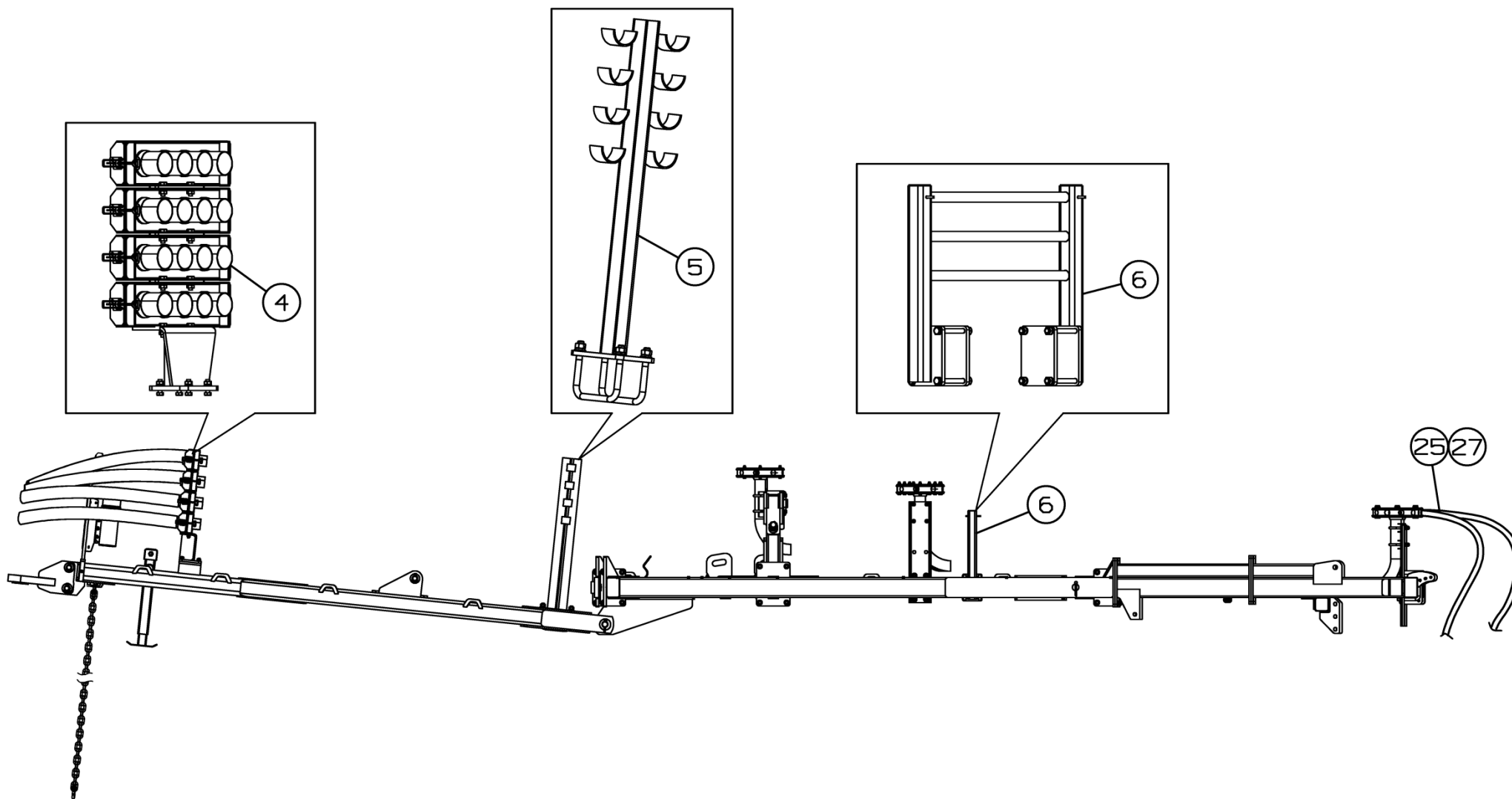


Рисунок 48 - Комплект пневмораспределительной системы СГ-122.28.000-01

Комплект пневмораспределительной системы СГ-122.28.000-01

Номер рисунка	Номер позиции	Обозначение	Наименование сборочных единиц, деталей	Количество, шт.	Примечание
47,48	1	СГ-122.28.150	Головка делительная (8 каналов)	8	
	2	СГ-122.28.010	Хомут	12	
	3	СГ-122.28.180	Головка делительная посевного модуля (10 каналов)	8	
	4	СГ-122.28.200-01	Стойка	1	
	5	СГ-122.28.300	Опора	2	
	6	СГ-122.28.400	Ложемент	1	
	7	СГ-122.28.402	Кронштейн	6	
	8	СГ-122.28.403	Ложемент	2	
	9	СГ-122.28.404	Фланец	2	
	10	СГ-122.28.602	Скоба	4	
	11	СГ-122.28.801	Скоба	4	
	12	К-122.03.602	Скоба	12	
	13	СГ-102.28.601	Заглушка	4	
	14		Болт М12-6g×140.88.35.019 ГОСТ 7798-70	8	
	15		Гайка М10-6Н.6.019 ГОСТ 5915-70	8	
	16		Гайка М12-6Н.6.019 ГОСТ 5915-70	8	
	17		Гайка М16-6Н.6.019 ГОСТ 5915-70	24	
	18		Шайба 10Т 65Г 019 ГОСТ 6402-70	8	
	19		Шайба 12Т 65Г 019 ГОСТ 6402-70	8	
	20		Шайба 16Т 65Г 019 ГОСТ 6402-70	24	
	21		Шайба С.12.01.019 ГОСТ 11371-78	8	
	22		Шайба С.16.01.019 ГОСТ 11371-78	24	
	23		Хомут кабельный 3,6×350	90	
	25		Хомут стяжной 30-50 червячный (оцинкованный)	140	

Комплект пневмораспределительной системы СГ-122.28.000-01

Номер рисунка	Номер позиции	Обозначение	Наименование сборочных единиц, деталей	Количество, шт.	Примечание
47,48	26		Хомут стяжной 65-90 червячный (оцинкованный)	68	
	27		Шланг ПВХ серии 042, внутренний диаметр 25 мм (427м)	-	Доп. замена на Шланг напорно-всасывающий TEX PVC S10M-25 (25,4x31,7 бухта 30,5м)
	28		Шланг ПВХ серии 042, внутренний диаметр 63 мм (274,5м)	-	Доп. замена на Шланг напорно-всасывающий TEX PVC S10M-63 (63x75 бухта 30,5м)

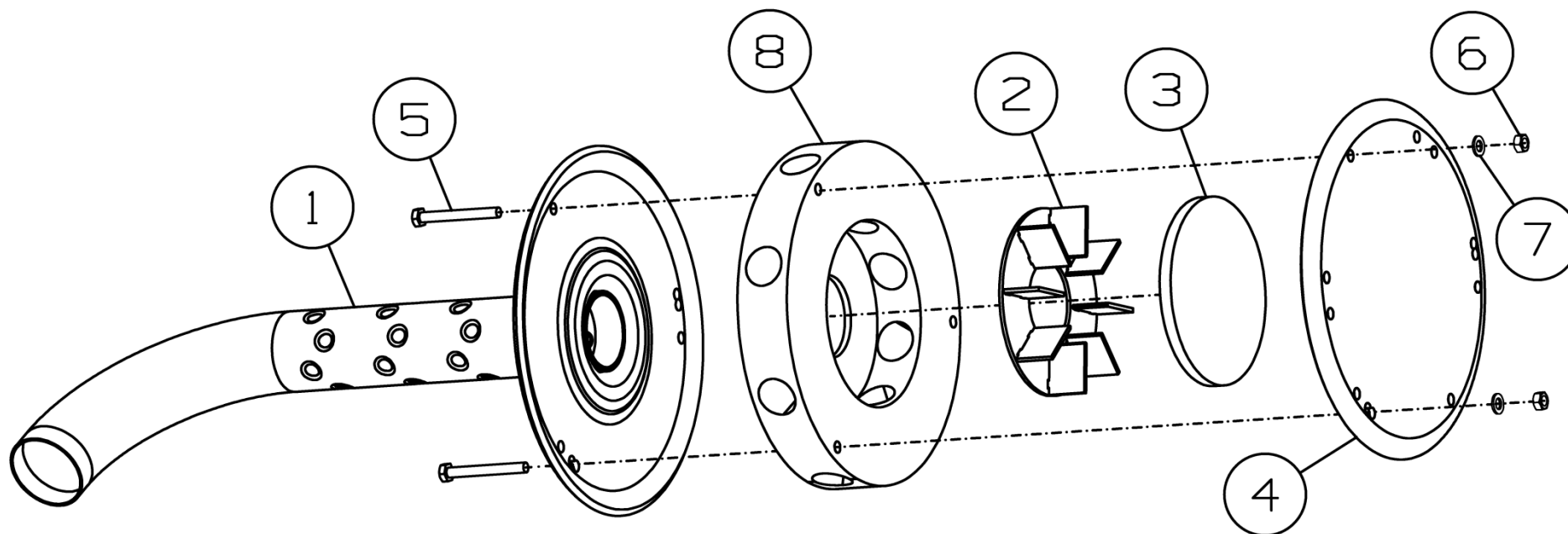


Рисунок 49 - Головка делительная (8 каналов) СГ-122.28.150

Головка делительная (8 каналов) СГ-122.28.150

Номер рисунка	Номер позиции	Обозначение	Наименование сборочных единиц, деталей	Количество, шт.	Примечание
49	1	СГ-122.28.170	Основание	1	Доп. замена на СГ-122.28.230 Основание
	2	СГ-122.28.510	Делитель 8 каналов	1	
	3	СГ-122.28.051	Колпачок	1	
	4	СГ-122.28.471А	Крышка	1	Доп. замена на СГ-122.28.190 Крышка
	5		Болт М8-6g×70.88.35.019 ГОСТ 7798-70	3	
	6		Гайка М8-6Н.6.019 ГОСТ 5915-70	3	
	7		Шайба С.8.01.019 ГОСТ 11371-78	3	
	8	75025	Распределитель на 8 каналов	1	

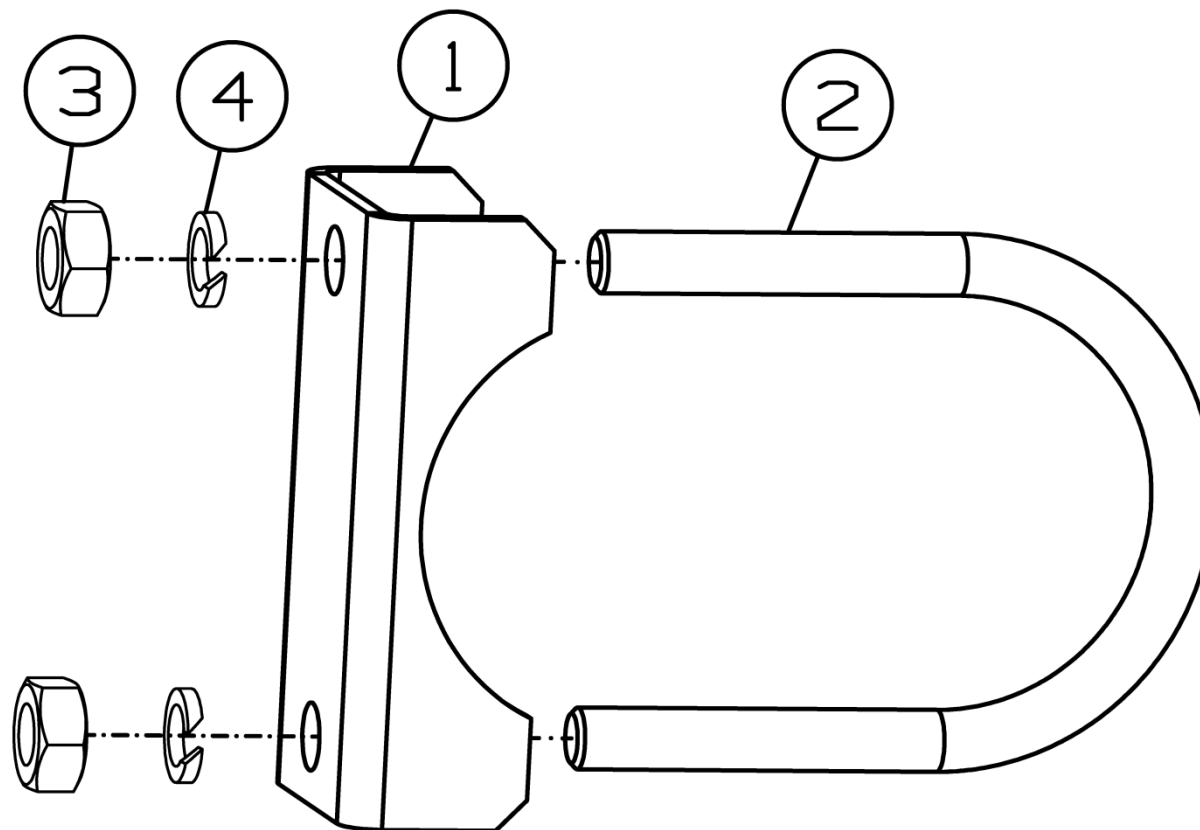


Рисунок 50 - Хомут СГ-122.28.010

Хомут СГ-122.28.010

Номер рисунка	Номер позиции	Обозначение	Наименование сборочных единиц, деталей	Количество, шт.	Примечание
50	1	СГ-122.28.405	Хомут	1	
	2	СГ-122.28.601	Скоба	1	
	3		Гайка М10-6Н.6.019 ГОСТ 5915-70	2	
	4		Шайба 10Т 65Г 019 ГОСТ 6402-70	2	

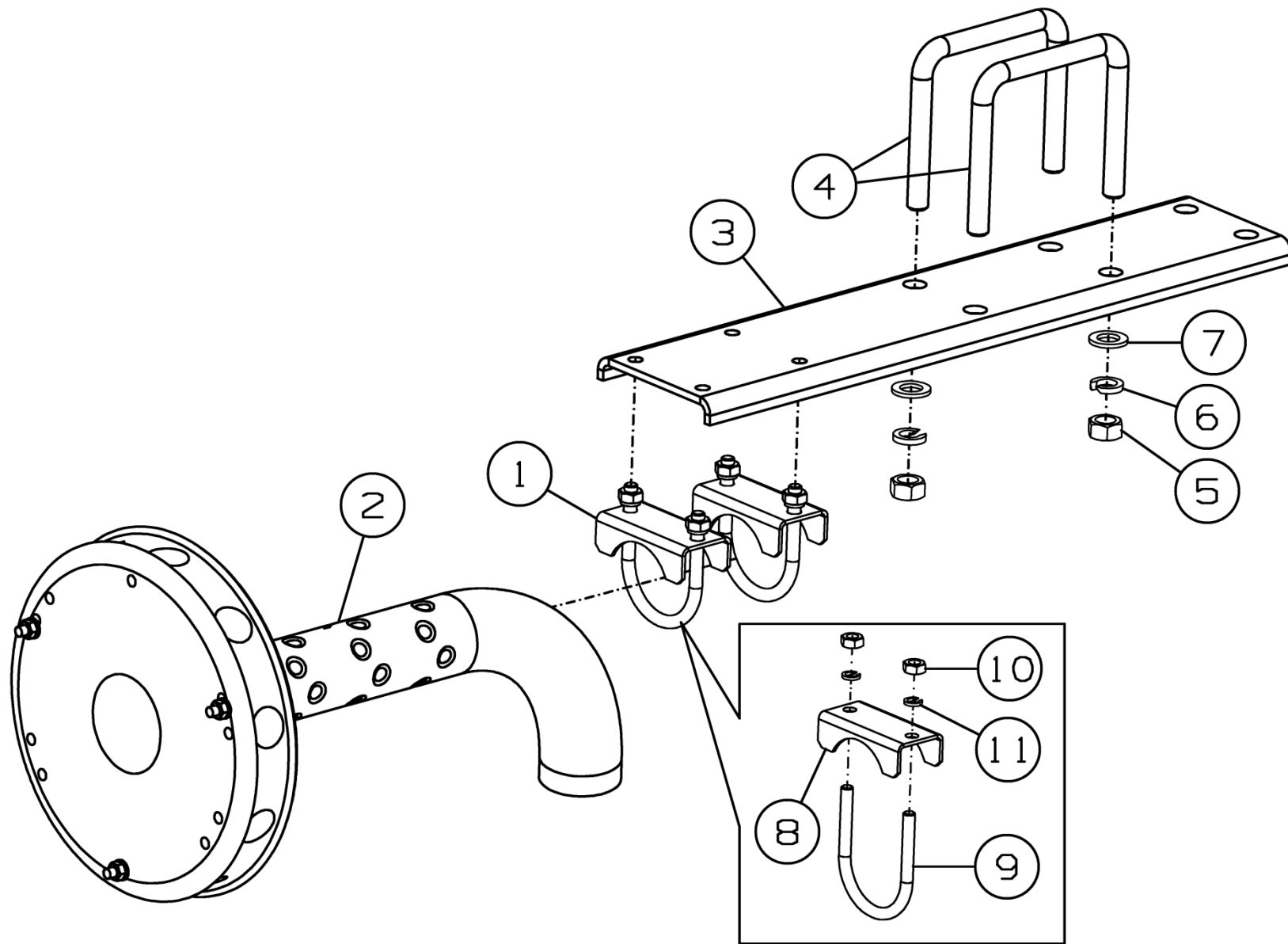


Рисунок 51 - Головка делительная посевного модуля (10 каналов) СГ-122.28.180

Головка делительная посевного модуля (10 каналов) СГ-122.28.180

Номер рисунка	Номер позиции	Обозначение	Наименование сборочных единиц, деталей	Количество, шт.	Примечание
51	1	СГ-122.28.010	Хомут	2	
	2	СГ-122.28.160	Головка делительная (10 каналов)	1	
	3	СГ-122.28.402	Кронштейн	1	
	4	К-122.03.602	Скоба	2	
	5		Гайка М16-6Н.6.019 ГОСТ 5915-70	4	
	6		Шайба 16Т 65Г 019 ГОСТ 6402-70	4	
	7		Шайба С.16.01.019 ГОСТ 11371-78	4	
	8	СГ-122.28.405	Хомут	1	
	9	СГ-122.28.601	Скоба	1	
	10		Гайка М10-6Н.6.019 ГОСТ 5915-70	2	
	11		Шайба 10Т 65Г 019 ГОСТ 6402-70	2	

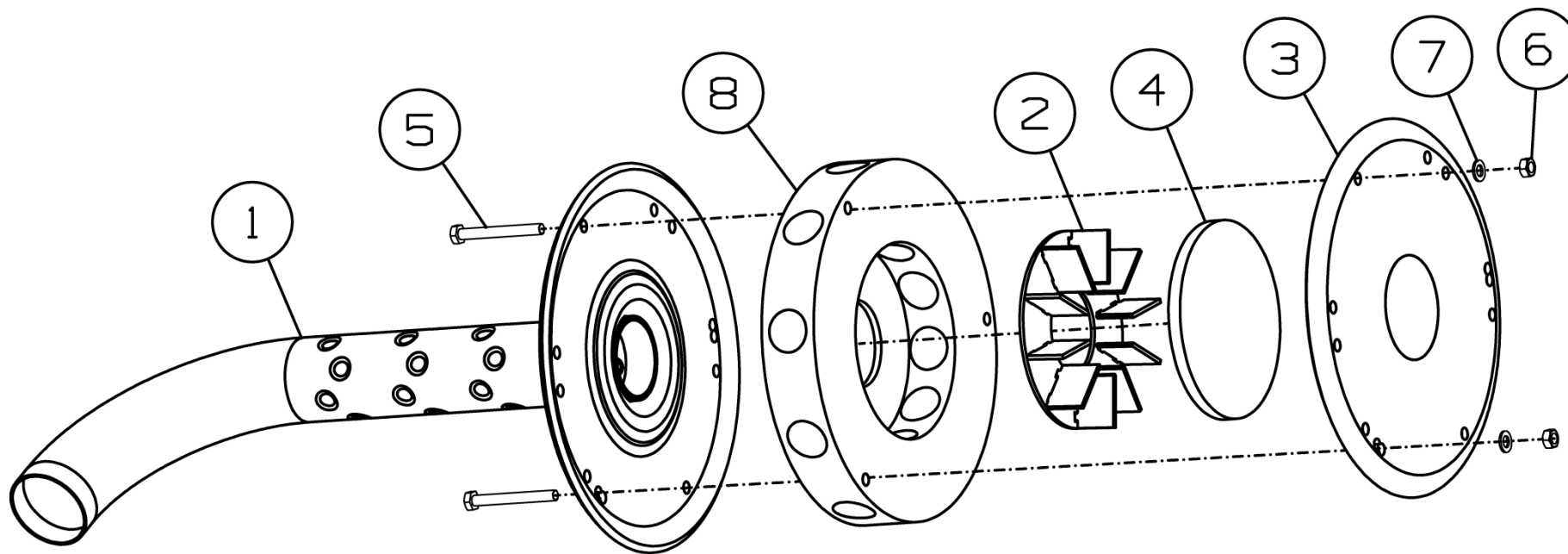


Рисунок 52 - Головка делительная (10 каналов) СГ-122.28.160

Головка делительная (10 каналов) СГ-122.28.160

Номер рисунка	Номер позиции	Обозначение	Наименование сборочных единиц, деталей	Количество, шт.	Примечание
52	1	или СГ-122.28.170	Основание	1	
		или СГ-122.28.230	Основание	1	
		или EZA75035	Вспомогательный патрубок	1	
	2	СГ-122.28.520	Делитель на 10 каналов	1	Доп. замена на EZA75005 Делитель (10 каналов)
	3	или СГ-122.28.190	Крышка	1	
		или СГ-122.28.471А	Крышка	1	
		или EZA75020	Крышка вторичного распределителя	1	
	4	СГ-122.28.051	Колпачок	1	Доп. замена на EZA75019 Резиновый колпачок
	5		Болт М8-6g×70.88.35.019 ГОСТ 7798-70	3	
	6		Гайка М8-6Н.6.019 ГОСТ 5915-70	3	
7		Шайба С.8.01.019 ГОСТ 11371-78	3		
8	75004	Распределитель 10 каналов	1	Доп. замена на EZA75004 Распределитель (10 каналов)	

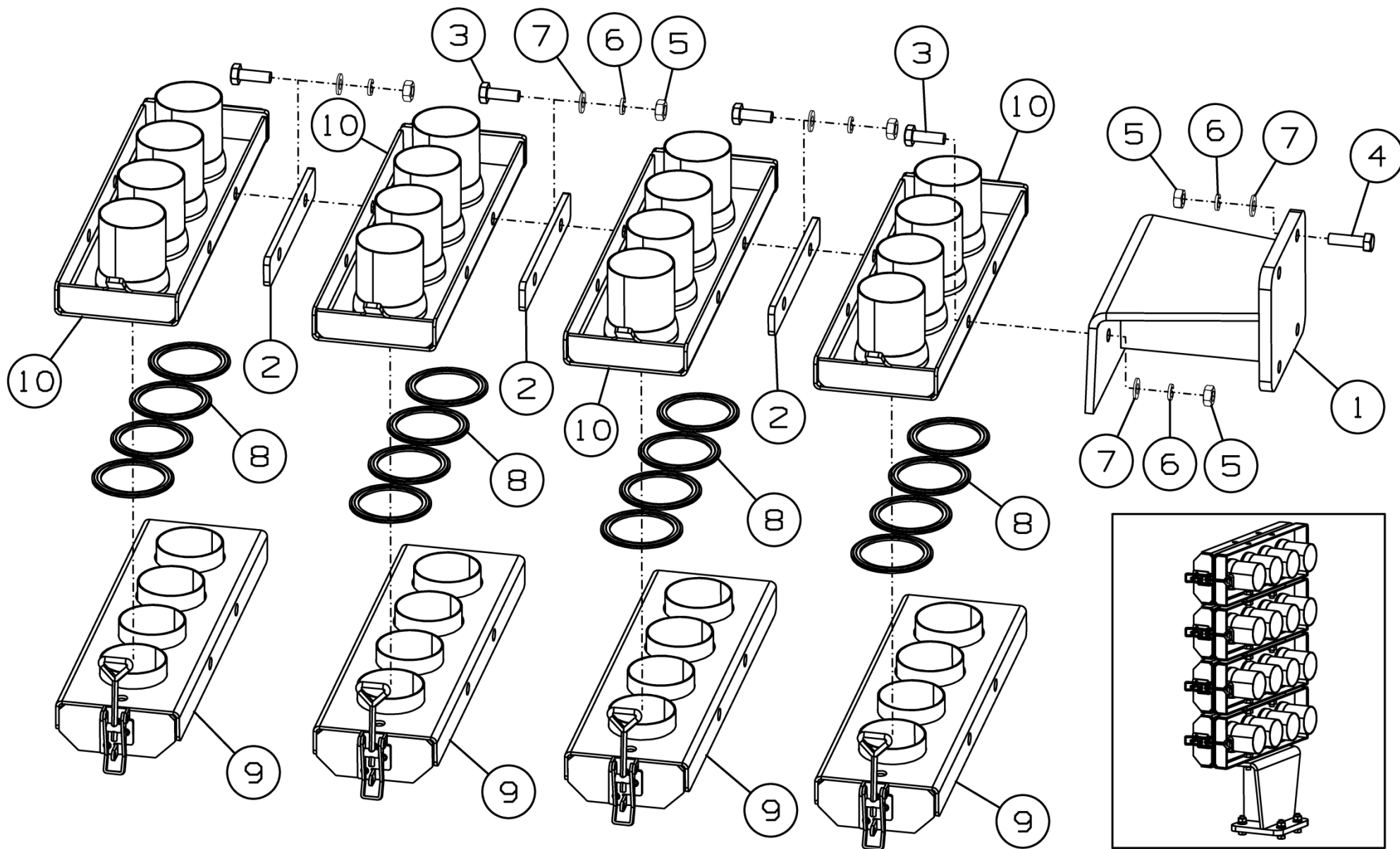


Рисунок 53 - Стойка СГ-122.28.200-01

Стойка СГ-122.28.200-01

Номер рисунка	Номер позиции	Обозначение	Наименование сборочных единиц, деталей	Количество, шт.	Примечание
53	1	СГ-122.28.210А	Стойка	1	
	2	СГ-122.28.424	Прокладка	3	
	3		Болт М10-6g×30.88.35.019 ГОСТ 7798-70	8	
	4		Болт М10-6g×35.58.019 ГОСТ 7798-70	4	
	5		Гайка М10-6Н.6.019 ГОСТ 5915-70	12	
	6		Шайба 10Т 65Г 019 ГОСТ 6402-70	12	
	7		Шайба С.10.01.019 ГОСТ 11371-78	12	
	8	EZA70171	Прокладка соединительного устройства семяпровода	16	Доп. замена на СГ-122.28.100 Панель соединительная (4 шт.)
	9	EZA70298	Соединительное устройство 4-линейного семяпровода	4	
	10	EZA70299	Панель соединительного устройства 4-линейного семяпровода	4	

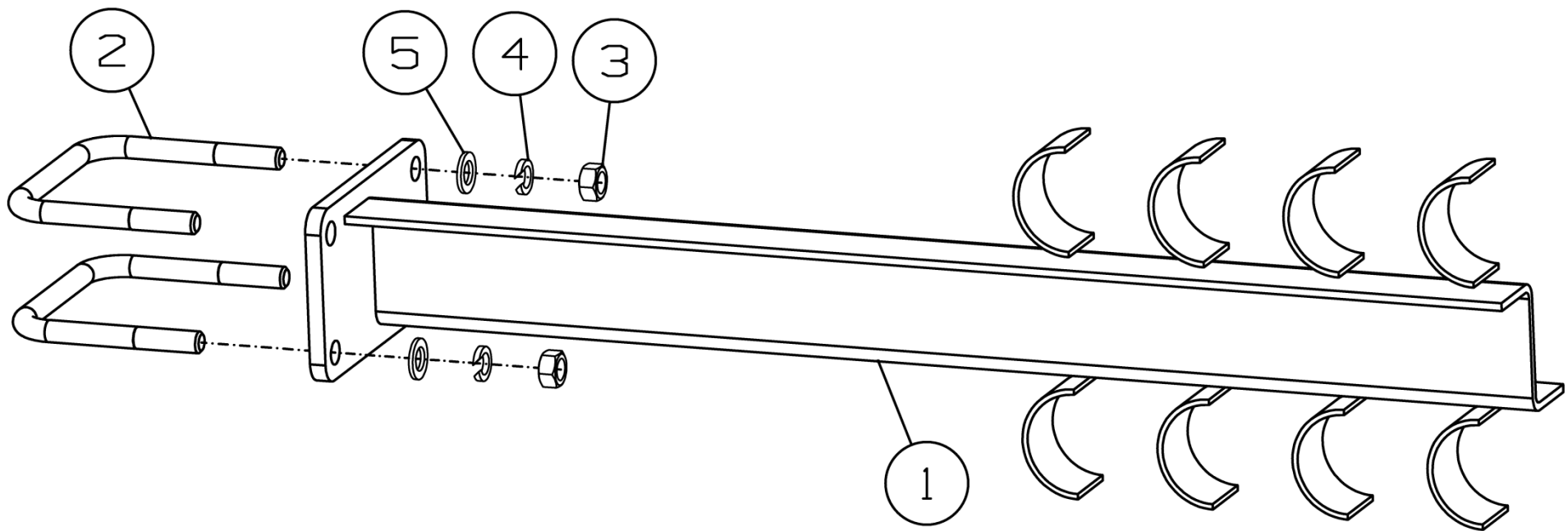


Рисунок 54 - Опора СГ-122.28.300

Опора СГ-122.28.300

Номер рисунка	Номер позиции	Обозначение	Наименование сборочных единиц, деталей	Количество, шт.	Примечание
54	1	СГ-12.28.310	Опора	1	
	2	СГ-122.28.631	Скоба	2	
	3		Гайка М16-6Н.6.019 ГОСТ 5915-70	4	
	4		Шайба 16Т 65Г 019 ГОСТ 6402-70	4	
	5		Шайба С.16.01.019 ГОСТ 11371-78	4	

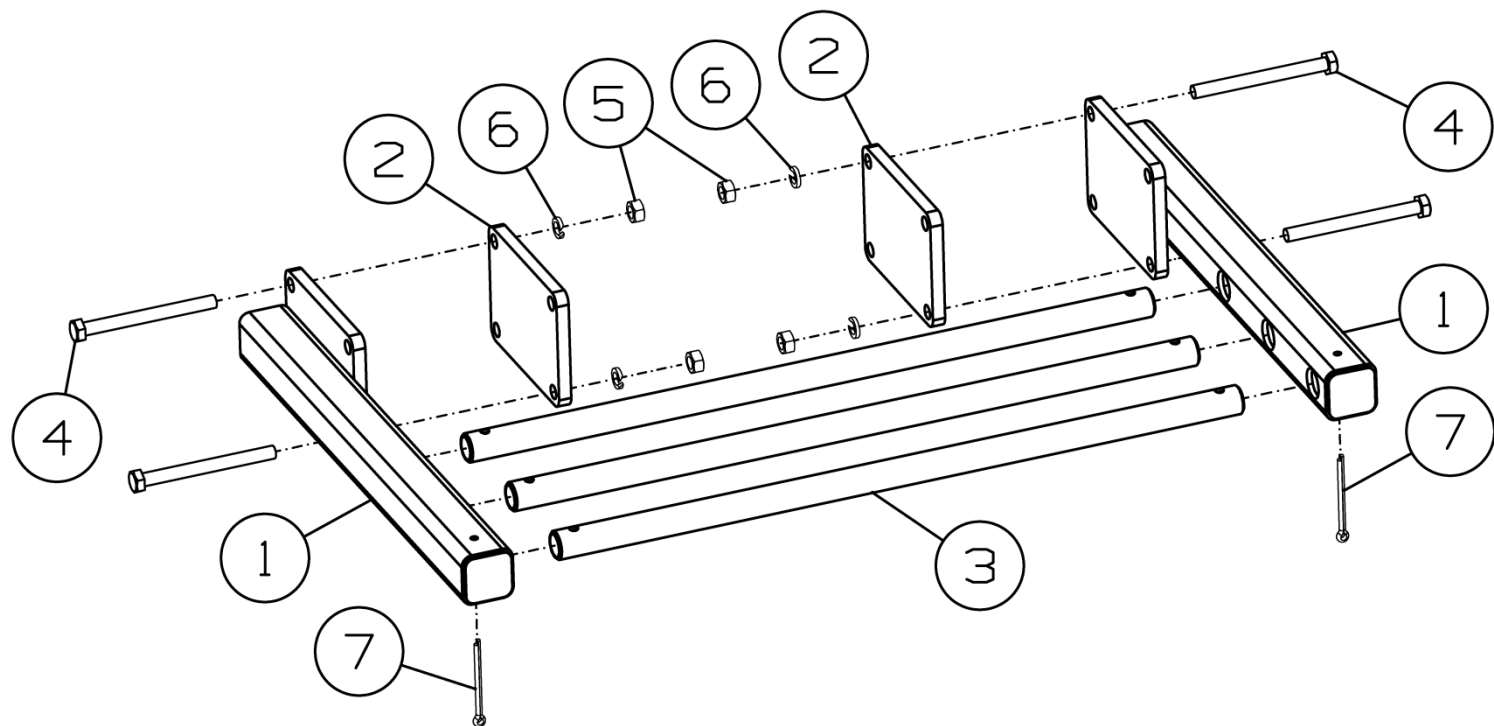


Рисунок 55 - Ложемент СГ-122.28.400

Ложемент СГ-122.28.400

Номер рисунка	Номер позиции	Обозначение	Наименование сборочных единиц, деталей	Количество, шт.	Примечание
55	1	СГ-122.28.410	Стойка	2	
	2	СГ-122.28.441	Плита	2	
	3	СГ-122.28.842	Перекладина	3	
	4		Болт М12-6g×140.88.35.019 ГОСТ 7798-70	8	
	5		Гайка М12-6Н.6.019 ГОСТ 5915-70	8	
	6		Шайба 12Т 65Г 019 ГОСТ 6402-70	8	
	7		Шплинт 6,3×71.01.019 ГОСТ 397-79	2	

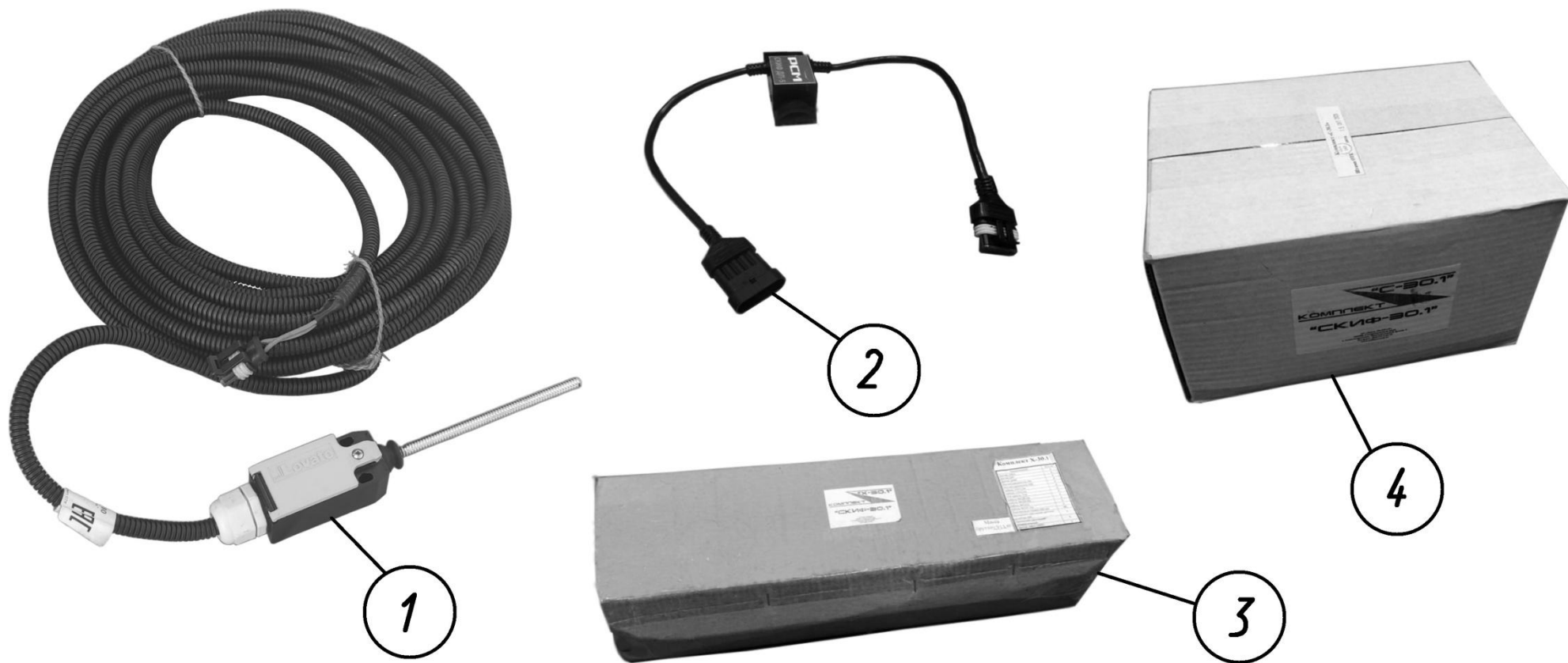


Рисунок 56 – Система управления и контроля посевным комплексом СКУ-КП-01 СГ-122.10.000

Система управления и контроля посевным комплексом СКУ-КП-01 СГ-122.10.000

Номер рисунка	Номер позиции	Обозначение	Наименование сборочных единиц, деталей	Количество, шт.	Примечание
56	1	АТ-11.10.080	ЖгутД	1	
	2		Датчик ДП-5	130	
	3		Комплект Х-30.1	2	
	4		Комплект С-30.1	2	
	*		Болт М8-6g×45.88.019 ГОСТ 7798-70	3	
	*		Болт М8-6g×55.88.019 ГОСТ 7798-70	3	
	*		Шайба С.8.01.019 ГОСТ 11371-78	6	
	*		Гайка М8-6Н.6.016 ТУ 23.4617472.08-92	6	
	*		Кабельная стяжка 4.8×200	100	
	*		Хомут кабельный 4.8×450	100	
	*		Хомут стяжной 30-50 червячный (оцинкованный)	256	

*Позиция на рисунке не показана

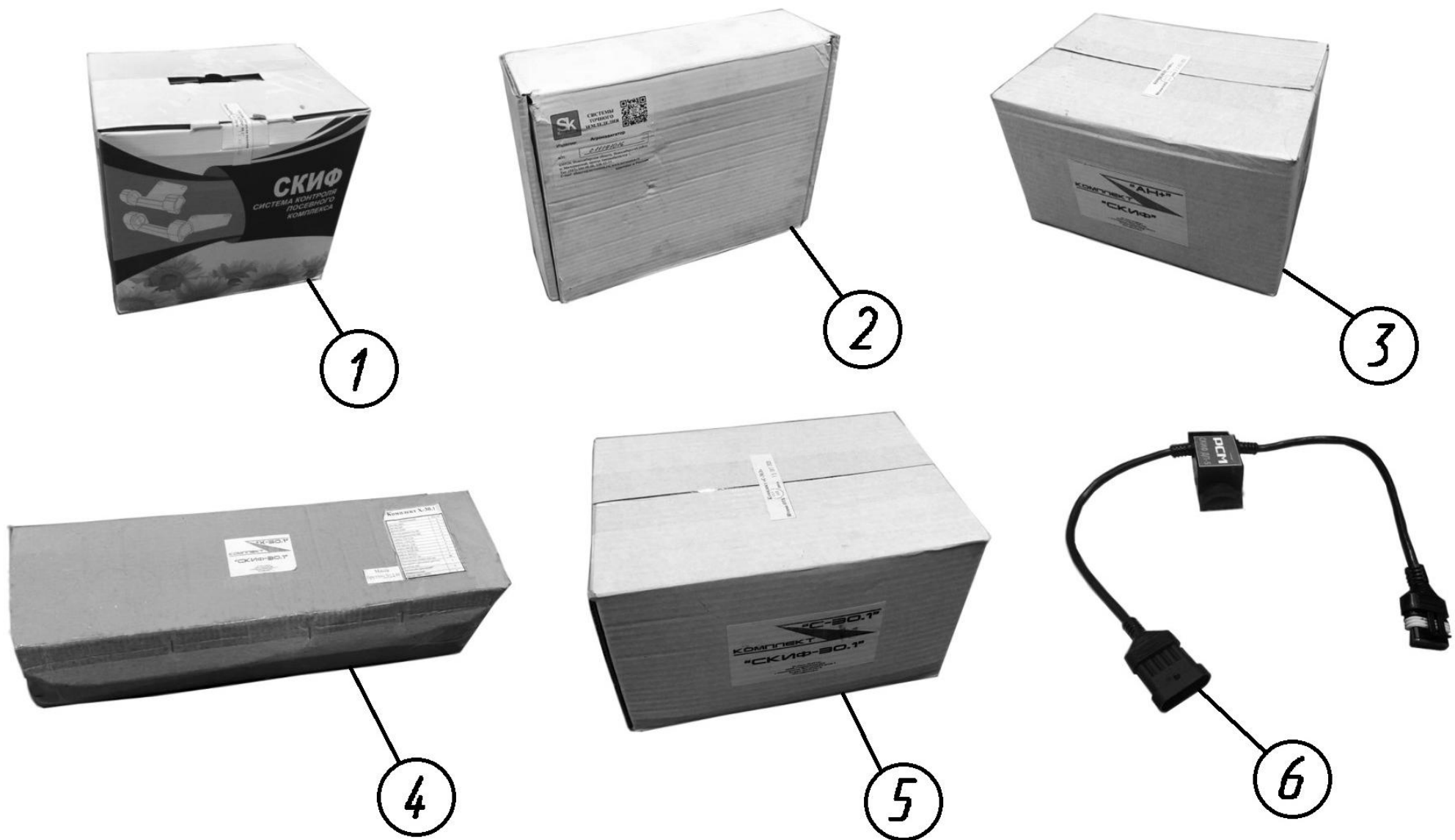


Рисунок 57 – Комплект «СКИФ-33»/SH-12200 СГ-122.00.600

Комплект «СКИФ-33»/SH-12200 СГ-122.00.600

Номер рисунка	Номер позиции	Обозначение	Наименование сборочных единиц, деталей	Количество, шт.	Примечание
57	1		СКИФ-30.1	1	
	2		Агронавигатор+	1	
	3		Комплект АН+	1	
	4		Комплект Х-30.1	2	
	5		Комплект С-30.1	2	
	6		Датчик ДП-5	130	
	*		Хомут	256	

*Позиция на рисунке не показана

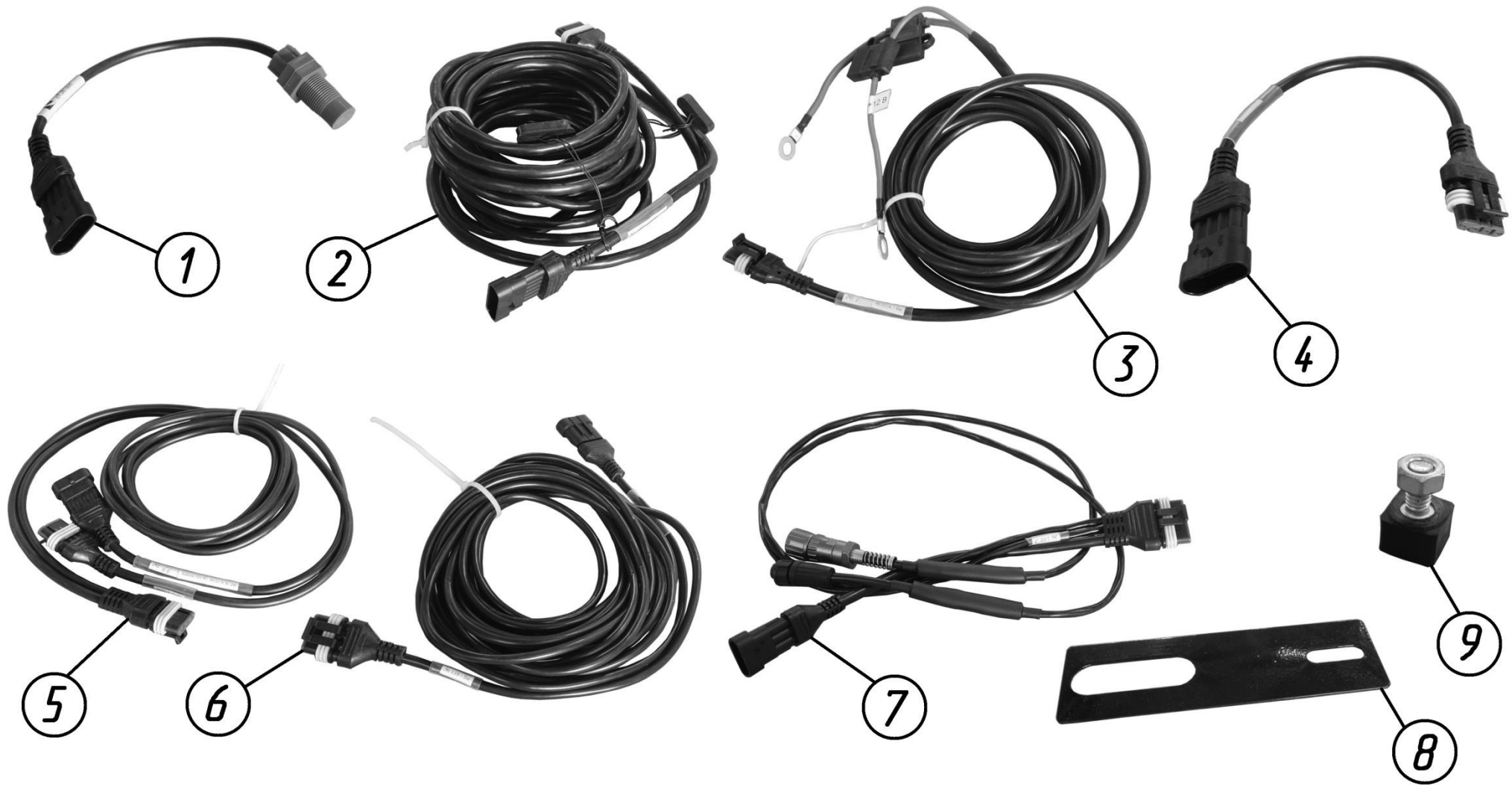


Рисунок 58 – Комплект АН+

Комплект АН+

Номер рисунка	Номер позиции	Обозначение	Наименование сборочных единиц, деталей	Количество, шт.	Примечание
58	1		Датчик ДМ	1	
	2		Кабель 9Э-8 м	1	
	3		Кабель №101А-4 м	1	
	4		Кабель №113	1	
	5		Кабель №121А	1	
	6		Кабель №139-8 м	2	
	7		Кабель №140Э	1	
	8		Кронштейн крепления датчика дозатора (ДМ)	1	
	9		Магнитодержатель 080 (ЗИП)	1	

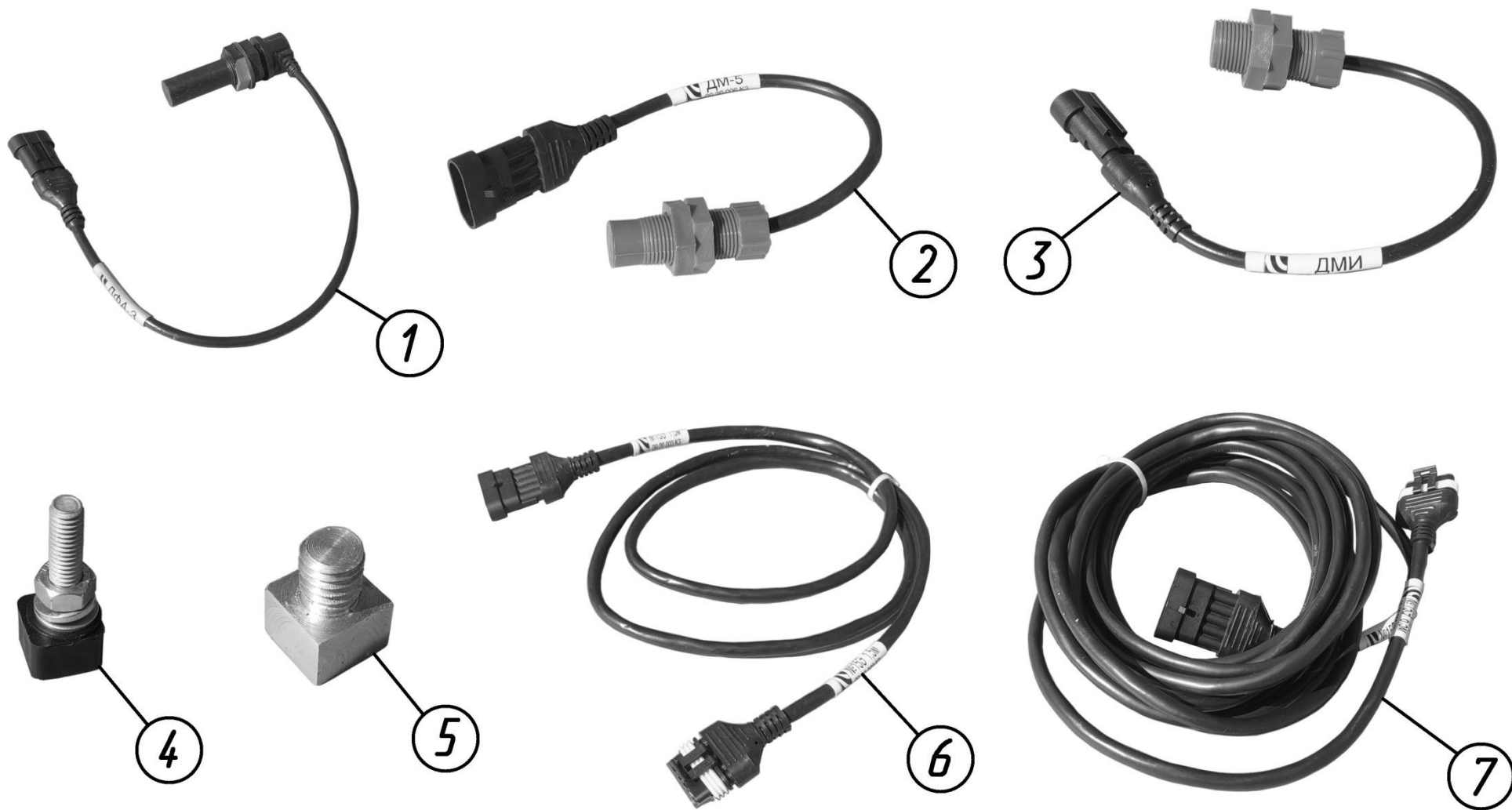


Рисунок 59 – Комплект X-30.1

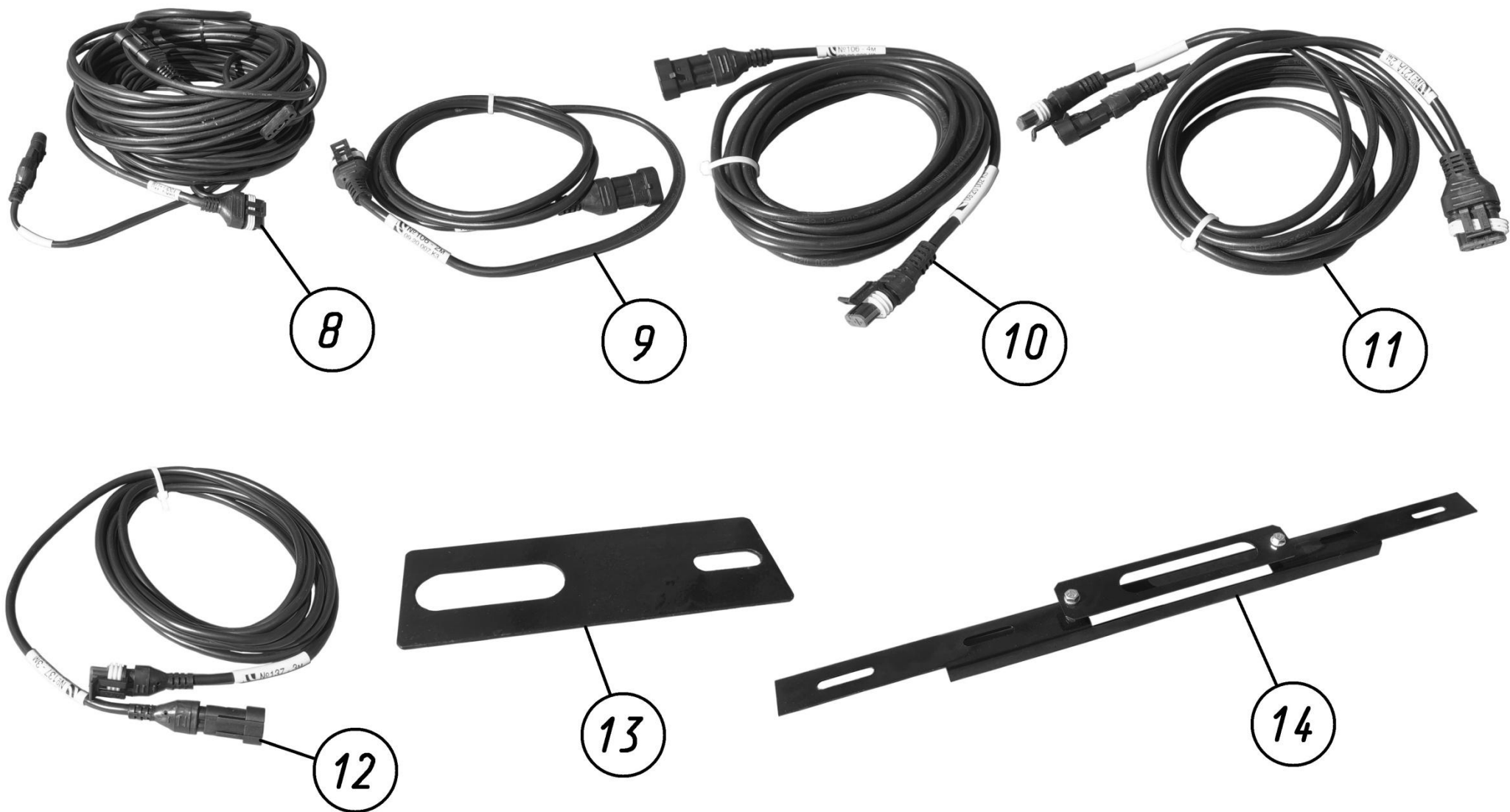


Рисунок 60 – Комплект X-30.1

Комплект X-30.1

Номер рисунка	Номер позиции	Обозначение	Наименование сборочных единиц, деталей	Количество, шт.	Примечание
59,60	1		Датчик ДФА	2	(1 шт. в ЗИП)
	2		Датчик ДМ	1	
	3		Датчик ДМИ	1	
	4		Магнитодержатель 081	3	
	5		Магнитодержатель 082	1	
	6		Кабель 15Э-1,5 м	2	
	7		Кабель 15Э-6,5 м	1	
	8		У5Э-кабель 11 м	1	
	9		Кабель №106-2 м	1	
	10		Кабель №106-4 м	1	
	11		Кабель №121А	1	
	12		Кабель №137-3 м	1	
	13		Кронштейн крепления датчика дозатора (ДМ)	1	
	14		Кронштейн вентиляторов универсальный	1	
*		Пластиковые стяжки 300 мм	20		

*Позиция на рисунке не показана



Рисунок 61 – Комплект С-30.1

Комплект С-30.1

Номер рисунка	Номер позиции	Обозначение	Наименование сборочных единиц, деталей	Количество, шт.	Примечание
61	1		Кабель 15Э-6,5 м	5	
	2		Втулка на 4 магнита	1	

Комплект СКИФ-30.1

Номер рисунка	Номер позиции	Обозначение	Наименование сборочных единиц, деталей	Количество, шт.	Примечание
*			Блок сбора данных БСД 30.1	1	
			Датчик ДМ	1	
			Магнитодержатель 080	3	
			Кабель 9Э-8 м	3	
			Кабель 15Э-6,5 м	1	
			У5Э-кабель 2-4 м	1	
			Кабель №139-5 м	1	
			Кабель №154	1	
			Кабель №155	1	
			Пластиковые стяжки 300 мм	20	
			Кронштейн крепления датчика дозатора (ДМ)	1	
			Заглушка 2В	1	
			Пыльник 3В	1	
			Пыльник 3Р	3	
		Пыльник 6Р	1		

*Визуализация комплекта СКИФ-30.1 не показана

Номерной указатель

Обозначение	Наименование сборочных единиц, деталей	Рисунок
75004	Распределитель 10 каналов	52
75025	Распределитель на 8 каналов	49
004.059.000 VDF-100	Делитель потока дроссельный G1-G3/4	17
047-PWV-1200	Стрельчатая лапа 300×6 (Case IH)	5
142.29.05.434	Знак	2,3
2060-57	Пружина 2060-57	5
65-122	Верхняя тяга M27×3	7,8
DH1	Пружина	38
EZA70171	Прокладка соединительного устройства семяпровода	53
EZA70298	Соединительное устройство 4-линейного семяпровода	53
EZA70299	Панель соединительного устройства 4-линейного семяпровода	53
EZA75004	Распределитель (10 каналов)	52
EZA75005	Делитель (10 каналов)	52
EZA75019	Резиновый колпачок	52
EZA75020	Крышка вторичного распределителя	52
EZA75035	Вспомогательный патрубок	52
FI-DS-14S-W3	Врезное кольцо	15,16
FI-ETD-14S-B-W3-DKO-MS	Тройник с кольцом (DKO)	16
FI-G-14/12S-W3	Прямой переходник	15,16,19
FI-GE-12SR1/2-WD-B-W3	Прямой фитинг с наружной резьбой	11,12,13,14
FI-GE-12SR3/4-WD-B-W3	Прямой фитинг с наружной резьбой	17
FI-GE-16SR1-WD-B-W3	Прямой фитинг с наружной резьбой	17
FI-RESD-16/12S-B-W3-DKO	Прямой переходник с кольцом (DKO)	17
FI-M-14S-W3	Накидная гайка	15,16
K-122.02.010	Удлинитель крыла	42,43
K-122.02.010-01	Удлинитель крыла	42,43
K-122.02.020	Крыло	42,43
K-122.02.020-01	Крыло	42,43
QRC-HP-12-F-G08-B-W3	БРС штекер	11,12,13,14
QRC-HP-12-M-G08-B-W3	БРС муфта	11,12,13,14
SP-214/14-PP-H-GD-AS-M-W10-A	Зажим	11,12,13,14
AC 315.00.000-09	Бункер пневматический AC 315	1
AT-11.00.000	Бункер пневматический AT-11	1
AT-11.00.000-03	Бункер пневматический	1
AT-11.10.080	ЖгутД	56

Продолжение номерного указателя

Обозначение	Наименование сборочных единиц, деталей	Рисунок
БВ-061.00.201	Корпус подшипника верхний	40
БВ-061.00.202	Корпус подшипника нижний	40
БВ-061.04.601	Скоба крепежная М16	23
БВ-061.05.150	Цепь	6
БВ-061.05.609	Пружина	38
БВ-061.10.110А	Корпус	45
БВ-061.10.411А	Кронштейн	45
БВ-061.10.411А-01	Кронштейн	45
ГЯАР 25 2121.209	Колесо в сборе 330x75	37
ДХ-1080.05.210	Чистик	6
К-122.00.001	Вставка	40
К-122.00.100	Подшипниковая опора	2,3
К-122.00.110	Болт	40
К-122.00.200	Кронштейн	2,3
К-122.00.602	Палец	2,3
К-122.00.602-01	Палец	2,3
К-122.01.000	Рама в сборе	2,3
К-122.01.010	Рама левая	41
К-122.01.020А	Рама правая	41
К-122.01.425	Шайба	41,42,43
К-122.01.602	Ось	41,42,43
К-122.02.000	Крыло	2,3
К-122.02.000-01	Крыло	2,3
К-122.02.070	Кронштейн	42,43
К-122.03.001	Втулка	5
К-122.03.110	Подвеска	5
К-122.03.120	Стойка	5
К-122.03.130	Кронштейн	5
К-122.03.210	Натяжитель	5
К-122.03.401	Шайба	5
К-122.03.602	Скоба	5,47,48,51
К-122.03.603	Болт	5
К-122.05.010	Держатель	6
К-122.05.100	Прицеп	6
К-122.05.602	Ось	6
К-122.05.603	Ось	6
К-122.06.020	Колесо в сборе	7,8
К-122.06.080	Палец	7,8
К-122.06.090	Ступица	7,8
К-122.08.010	Рама шасси	9
К-122.08.051	Втулка	10
К-122.08.441	Крышка	10
К-122.08.442	Шайба	10
К-122.08.641	Вал	10
К-122.08.841	Шайба	10

Продолжение номерного указателя

Обозначение	Наименование сборочных единиц, деталей	Рисунок
К-122.10.000	Коммуникации электрические	2,3
К-122.10.010	Кронштейн	44
К-122.10.020	Жгут	44
К-122.10.100	Фонарь	44
К-122.10.100-01	Фонарь	44
К-122.10.413	Пластина	44
К-122.12.090	Маслопровод	11,12,13,14
К-122.12.100	Маслопровод	11,12,13,14
К-122.12.200	Делитель потока в сборе	11,12,13,14
К-122.12.402	Шайба	11,12,13,14
К-122.12.403	Шайба	11,12,13,14
К-122.12.404	Шайба	7,8,11,12,13,14
К-122.12.603	Втулка	11,12,13,14
К-122.12.604	Ось	11,12,13,14
К-122.12.605	Ось	11,12,13,14
К-122.12.606	Ось	7,8,11,12,13,14
К-122.12.804	Втулка	11,12,13,14
К-122.12.807	Трубка	15
К-122.12.808	Трубка	16
К-122.12.809	Трубка	16
К-122.12.811	Трубка	16
К-122.24.030	Вилка	39,46
К-122.24.601	Гайка	38,39,46
К-122.24.602	Штифт	38,39,46
К-122.24.603	Ось	46
К-122.25.000	Тяга регулировки глубины обработки	2,3
К-122.25.000-01	Тяга регулировки глубины обработки	2,3
К-122.25.010	Тяга	46
К-122.25.010-01	Тяга	46
К-122.25.601	Ось	46
К-122.30.210	Барaban	24
К-122.30.230	Балка катка	24
К-122.30.380	Тяга	23
К-122.30.400	Граблина	22
К-122.30.404	Шайба	24
К-122.30.414	Шайба	24
К-122.30.415	Шайба	24
К-122.30.467-01	Прижим	23
К-122.30.613	Втулка	24
К-122.30.614	Болт	24
К-122.30.641	Скоба	23
К-122.30.700	Каток	22
К-122.30.710	Стойка	24
К-122.30.811	Втулка	24
К-122.30.841	Труба	25

Продолжение номерного указателя

Обозначение	Наименование сборочных единиц, деталей	Рисунок
К-122.30.842	Втулка	25
К-183.12.030	Маслопровод	11,12,13,14
К-183.12.040	Маслопровод	11,12,13,14
К-183.12.601	Штуцер накидной	11,12,13,14
К-183.12.803	Трубка	18
К-183.12.804	Трубка	19
К-183.12.804-01	Трубка	19
К-183.18.030	Колесо в сборе	9
К-820.03.601	Пружина	5,23
ППР-150.09.02.602	Болт специальный	11,12,13,14
ППР-150.10.00.614	Пружина	34,35
СГ-102.28.601	Заглушка	47,48
СГ-12.28.310	Опора	54
СГ-122.00.600	Комплект «СКИФ-33»/SH-12200	1
СГ-122.00.601А	Палец	1
СГ-122.01.000	Культиваторная часть комплекса посевного широкозахватного гибридного типа SH-12200	1
СГ-122.03.000	Установка рабочих органов	2,3
СГ-122.03.100А	Рабочий орган	4
СГ-122.03.201	Адаптер высеваящий Тип М1	5
СГ-122.05.000	Сница	2,3
СГ-122.05.010	Сница	6
СГ-122.05.601	Ось	6
СГ-122.06.000	Колесо опорное	2,3
СГ-122.06.000-01	Колесо опорное	2,3
СГ-122.06.010	Стойка	7,8
СГ-122.06.010-01	Стойка	7,8
СГ-122.06.020	Кронштейн	7,8
СГ-122.06.040	Палец	7,8
СГ-122.06.060	Тяга	7,8
СГ-122.08.000	Шасси	2,3
СГ-122.08.030	Балансир	9
СГ-122.08.040	Балансир	10
СГ-122.08.050	Балансир	10
СГ-122.10.000	Система управления и контроля посевным комплексом СКУ-КП-01	1
СГ-122.12.000А	Установка гидрооборудования	2,3
СГ-122.12.001	Прокладка	11,12,13,14
СГ-122.12.030	Кронштейн	11,12,13,14
СГ-122.12.601	Шпилька М8	11,12,13,14
СГ-122.18.000	Шасси крыла	2,3
СГ-122.18.000-01	Шасси крыла	2,3
СГ-122.18.010	Рама шасси	20
СГ-122.18.010-01	Рама шасси	20

Продолжение номерного указателя

Обозначение	Наименование сборочных единиц, деталей	Рисунок
СГ-122.18.030	Колесо в сборе	20
СГ-122.28.000-01	Комплект пневмораспределительной системы	1
СГ-122.28.010	Хомут	47,48,51
СГ-122.28.051	Колпачок	49,52
СГ-122.28.100	Панель соединительная	53
СГ-122.28.150	Головка делительная (8 каналов)	47,48
СГ-122.28.160	Головка делительная (10 каналов)	51
СГ-122.28.170	Основание	49,52
СГ-122.28.180	Головка делительная посевного модуля (10 каналов)	47,48
СГ-122.28.190	Крышка	49,52
СГ-122.28.200-01	Стойка	47,48
СГ-122.28.210А	Стойка	53
СГ-122.28.230	Основание	49,52
СГ-122.28.300	Опора	47,48
СГ-122.28.400	Ложемент	47,48
СГ-122.28.402	Кронштейн	47,48,51
СГ-122.28.403	Ложемент	47,48
СГ-122.28.404	Фланец	47,48
СГ-122.28.405	Хомут	50,51
СГ-122.28.410	Стойка	55
СГ-122.28.424	Прокладка	53
СГ-122.28.441	Плита	55
СГ-122.28.471А	Крышка	49,52
СГ-122.28.510	Делитель 8 каналов	49
СГ-122.28.520	Делитель на 10 каналов	52
СГ-122.28.601	Скоба	50,51
СГ-122.28.602	Скоба	47,48
СГ-122.28.631	Скоба	54
СГ-122.28.801	Скоба	47,48
СГ-122.28.842	Перекладина	55
СГ-122.30.000	Шлейф	2,3
СГ-122.30.300	Подвеска	22
СГ-122.30.310	Кронштейн	23
СГ-122.30.340	Поводок	23
СГ-122.30.360	Кронштейн	23
СГ-122.30.370	Палец	23
СГ-122.30.401	Хомут	23
СГ-122.30.402	Стойка	23
СГ-122.30.403А	Кронштейн	23
СГ-122.30.801	Трубка	23
СГ-122.31.000	Установка посевных модулей	2,3
СГ-122.31.010	Рама	28
СГ-122.31.050	Брус крепления сошников	30,31

Продолжение номерного указателя

Обозначение	Наименование сборочных единиц, деталей	Рисунок
СГ-122.31.060	Брус крепления сошников	28,29,32,33
СГ-122.31.100	Посевной модуль №1	26,27
СГ-122.31.200	Посевной модуль №2	26,27
СГ-122.31.210	Рама	29
СГ-122.31.300	Посевной модуль №3	26,27
СГ-122.31.310	Рама	30
СГ-122.31.400	Посевной модуль №4	26,27
СГ-122.31.404	Пластина	26,27
СГ-122.31.410	Рама	31
СГ-122.31.416	Прижим	34,35
СГ-122.31.417	Чистик	34,35
СГ-122.31.417-01	Чистик	34,35
СГ-122.31.418	Шайба	34,35
СГ-122.31.427	Шайба	34,35
СГ-122.31.500	Посевной модуль №5	26,27
СГ-122.31.510	Рама	32
СГ-122.31.600	Посевной модуль №6	26,27
СГ-122.31.601	Палец	26,27
СГ-122.31.610	Рама	33
СГ-122.31.672Б	Ось	36,37
СГ-122.31.800	Сошник первого ряда	28,29,30,31,32,33
СГ-122.31.810А	Диск сошника в сборе	34,35
СГ-122.31.820	Основание сошника	34
СГ-122.31.830	Хомут	34,35
СГ-122.31.850	Кронштейн катка	34,35
СГ-122.31.860	Натяжитель	34,35
СГ-122.31.870	Каток прикатывающий	34,35
СГ-122.31.880А	Поводок	34
СГ-122.31.890	Каток прикатывающий	34,35
СГ-122.31.900	Сошник второго ряда	28,29,30,31,32,33
СГ-122.31.920	Основание сошника	35
СГ-122.31.980А	Поводок	35
СГ-122.32.000	Регулятор горизонта	2,3
СГ-122.32.010Б	Кронштейн	38
СГ-122.32.030	Тяга	38
СГ-122.32.040	Винт	38
СГ-122.32.608	Ось	38
СГ-122.32.804	Обойма	38
СГ-122.33.000	Тяга	2,3
СГ-122.33.010	Тяга	39
	Упоры противооткатные УК 46КІ	1
	Стойка 50×25	5
	Стрельчатая лапа 15027-Н12-СА1	5
	Стойка 2070-54	5
	Тубус АА101	6

Продолжение номерного указателя

Обозначение	Наименование сборочных единиц, деталей	Рисунок
	Домкрат сницы 122335-SPC	6
	Колесо 9.00x15.3	7,8
	Шина 10,0/75-15,3-IM-04-14PR	7,8
	Колесо в сборе Jantsan 003 (9,00×15,3+10,0/75-15,3 IMP PK-303 16 PR)	7,8
	Камера 10-15HS 10/75-15	7,8
	Ступица S91RR600N002	9,20
	13/000x15.5 Диск колесный	9
	Камера 400/60-15.5 TR218A	9,21
	Шина 400/60-15,5 PR18	9
	Колесо в сборе JANTSAN 009 - (TIRE 400/60-15.5 PR20 ALLIANCE + JANTSA WHEELS 13.00x15.5)	9
	Кольцо гидравлическое USIT M20	11,12,13,14
	Кабельная стяжка КСУ 9×260	11,12,13,14
	Рукав высокого давления 10.113.113.0 28/112.850 ТУ 4791-001-24263187-2002	11,12,13,14
	Рукав высокого давления 10.113.113.0 28/112.1250 ТУ 4791-001-24263187-2002	11,12,13,14
	Рукав высокого давления 10.113.113.0 28/112.1850 ТУ 4791-001-24263187-2002	11,12,13,14
	Рукав высокого давления 10.113.113.0 28/112.2450 ТУ 4791-001-24263187-2002	11,12,13,14
	Рукав высокого давления 10.113.113.0 28/112.3850 ТУ 4791-001-24263187-2002	11,12,13,14
	Рукав высокого давления 10.113.113.0 28/112.6000 ТУ 4791-001-24263187-2002	11,12,13,14
	Рукав высокого давления 10.113.113.0 28/112.7000 ТУ 4791-001-24263187-2002	11,12,13,14
	Рукав высокого давления 10.113.113.0 28/112.9500 ТУ 4791-001-24263187-2002	11,12,13,14
	Гидроцилиндр ЦГ-100.50x400.01	11,12,13,14
	Гидроцилиндр ЦГ-125.60x900.11	11,12,13,14
	Кран шаровой BBV-2-12S-8001-M	11,12,13,14
	Защитный колпачок QRC-HP-12-DM-27-K/1- RD	11,12,13,14
	Защитный колпачок QRC-HP-12-DF-27-K/1- RD	11,12,13,14
	Прямой переходник FI-G-14/12S-W3-MS (M22/M20x1,5)	18,19
	Ориентируемый тройник с конусом 24/круглым уплотнительным кольцом (DKO) FI-ETD-14S-B-W3-DK	19
	Болт M12-6g×140.88.35.019 ГОСТ 7798-70	20
	Шайба С.12.01.019 ГОСТ 11371-78	20

Продолжение номерного указателя

Обозначение	Наименование сборочных единиц, деталей	Рисунок
	Гайка М12-6Н.8.019 ТУ 23.4617472.08-92	20
	Колесо в сборе Jantsan 006 (13,00×15,5+400/60-15,5 145 А8)	20
	13/000×15.5 Диск колесный	21
	Шина 400/60-15.5 145 А8	21
	Подшипниковая опора LSFR308ТВТ	24
	Пружина 67886	25
	Демпфер 28х120-1	34,35
	Диск сошника 13,5" (343×4мм) в сборе (INGERSOLL)	34,35
	Шайба стопорная с упругими зубцами М16 DIN 6798А	34,35
	Колпачок 107-111D	34,35
	Диск сошника 31-003452.0	34,35
	Колпачок 31-107-111D	34,35
	Диск прикатывающего колеса 3×13 (половинка)	36
	Подшипник 5203КYY2	36
	Шина атмосферного давления 3×13 (330×75мм)	36
	Колесо в сборе FARMFLEX/330х75/LRB/63S/PB/C2/ 16х44/PEER/RAL9005	37
	Подшипник 8110Н ГОСТ 7872-89	38
	Лампа А12-10 ГОСТ 2023.1-88	45
	Лампа А12-21-3 ГОСТ 2023.1-88	45
	Фонарь передний 161.3712 ГОСТ 6964-72	45
	Фонарь задний ФП 132АБ-04 Код ОКП2 45 7372 0485 ТУ 37.458.083-2002	45
	Хомут кабельный 3,6×350	47,48
	Хомут стяжной 30-50 червячный (оцинкованный)	47,48,56
	Хомут стяжной 65-90 червячный (оцинкованный)	47,48
	Шланг ПВХ серии 042, внутренний диаметр 25 мм (427м)	47,48
	Шланг ПВХ серии 042, внутренний диаметр 63 мм (274,5м)	47,48
	Шланг напорно-всасывающий TEX PVC S10M-25 (25,4х31,7 бухта 30,5м)	47,48
	Шланг напорно-всасывающий TEX PVC S10M-63 (63х75 бухта 30,5м)	47,48
	Датчик ДП-5	56,57
	Комплект Х-30.1	56,57
	Комплект С-30.1	56,57

Окончание номерного указателя

Обозначение	Наименование сборочных единиц, деталей	Рисунок
	Болт М8-6g×45.88.019 ГОСТ 7798-70	56
	Болт М8-6g×55.88.019 ГОСТ 7798-70	56
	Шайба С.8.01.019 ГОСТ 11371-78	56
	Гайка М8-6Н.6.016 ТУ 23.4617472.08-92	56
	Кабельная стяжка 4.8×200	56
	Хомут кабельный 4.8×450	56
	СКИФ-30.1	57
	Агронавигатор+	57
	Комплект АН+	57
	Хомут	57
	Датчик ДМ	58,59,60
	Кабель 9Э-8 м	58
	Кабель №101А-4 м	58
	Кабель №113	58
	Кабель №121А	58,59,60
	Кабель №139-8 м	58
	Кабель №140Э	58
	Кронштейн крепления датчика дозатора (ДМ)	58,59,60
	Магнитодержатель 080 (ЗИП)	58
	Датчик ДФА	59,60
	Датчик ДМИ	59,60
	Магнитодержатель 081	59,60
	Магнитодержатель 082	59,60
	Кабель 15Э-1,5 м	59,60
	Кабель 15Э-6,5 м	59,60,61
	У5Э-кабель 11 м	59,60
	Кабель №106-2 м	59,60
	Кабель №106-4 м	59,60
	Кабель №137-3 м	59,60
	Кронштейн вентиляторов универсальный	59,60
	Пластиковые стяжки 300 мм	59,60
	Втулка на 4 магнита	61
	Блок сбора данных БСД 30.1	без рисунка
	У5Э-кабель 2-4 м	без рисунка
	Кабель №139-5 м	без рисунка
	Кабель №154	без рисунка
	Кабель №155	без рисунка
	Заглушка 2В	без рисунка
	Пыльник 3В	без рисунка
	Пыльник 3Р	без рисунка
	Пыльник 6Р	без рисунка